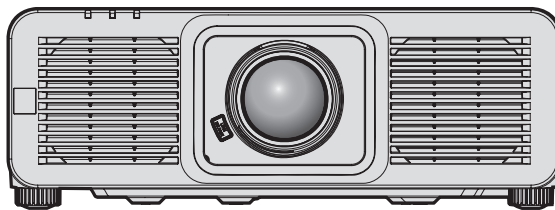


## Instruções de Utilização Guia Básico

Projektor DLP™

Utilização Comercial

N.º de Modelo **PT-RQ7**  
**PT-RQ6**  
**PT-RZ7**  
**PT-RZ6**



A objetiva de projeção é vendida separadamente.

### Ler antes de utilizar

Para obter mais informações sobre o funcionamento deste produto, consulte o manual “Instruções de Utilização – Manual Funcional”.

Para transferir o manual “Instruções de Utilização – Manual Funcional”, visite o seguinte website: <https://docs.connect.panasonic.com/projector>

- Apenas as “Instruções de Utilização – Guia Básico” (este documento) são fornecidas no seu idioma.

Para obter mais informações, leia as “Instruções de Utilização – Manual Funcional” em outros idiomas.



Obrigado por ter adquirido este produto Panasonic.

- Este manual é comum a todos os modelos independentemente dos sufixos do N.º de Modelo.  
LWEJ: Modelo branco      LBEJ: Modelo preto
- Antes de utilizar este produto, leia as instruções atentamente e depois guarde este manual para utilizar futuramente.
- Antes de utilizar este produto, leia a secção “Leia isto primeiro!” (➔ páginas 3 a 11).



**HDMI™**  
HIGH-DEFINITION MULTIMEDIA INTERFACE

**4K\***  
PROFESSIONAL

\* Apenas PT-RQ7 / PT-RQ6  
A resolução é 3 840 x 2 160 pontos  
(QUAD PIXEL DRIVE: LIGADO)



PORTUGUESE  
DPQP1575ZAX1

# Índice

---

<b>Leia isto primeiro!</b> .....	<b>3</b>
----------------------------------	----------

## **Preparação**

<b>Precauções de utilização</b> .....	<b>14</b>
Utilização à qual o produto se destina .....	14
Cuidados no transporte .....	14
Cuidados na instalação .....	14
Cuidados na instalação do projetor .....	15
Segurança .....	17
Notas sobre a LAN sem fios .....	17
Software suportado pelo projetor .....	18
Guardar .....	19
Eliminação .....	19
Cuidados na utilização .....	19
Acessórios .....	20
Acessórios opcionais .....	21

## **Primeiros passos**

<b>Instalar/remover a objetiva de projeção</b> .....	<b>22</b>
--	-----------

## **Utilização básica**

<b>Ligar/desligar o projetor</b> .....	<b>23</b>
Ligar o projetor .....	23
Desligar o projetor .....	24

## Leia isto primeiro!

**AVISO:** É OBRIGATÓRIO LIGAR ESTE APARELHO À TERRA.

**AVISO:** Para evitar danos que podem resultar em perigo de incêndio ou choque elétrico, não exponha este aparelho a chuva ou humidade.  
Este dispositivo não se destina a ser utilizado no campo de visão direta de locais de trabalho de apresentação visual. Para evitar reflexos incômodos em locais de trabalho de apresentação visual, este dispositivo não pode ser colocado no campo de visão direta.  
O equipamento não se destina a ser utilizado como estação de vídeo em conformidade com a norma BildscharbV.

O nível de pressão sonora na posição do operador é igual ou inferior a 70 dB (A) de acordo com a norma ISO 7779.

**AVISO:**

1. Remova a ficha da tomada elétrica quando não pretender utilizar esta unidade durante um longo período de tempo.
2. Para evitar o risco de choque elétrico, não remova a tampa. Não existem peças destinadas a ser manipuladas pelo utilizador no interior. Entregue a manutenção a pessoal de assistência qualificado.
3. Não remova o pino de ligação à terra da ficha de alimentação elétrica. Este aparelho está equipado com uma ficha de alimentação elétrica de três pinos com ligação à terra. Esta ficha só é compatível com tomadas que possuam ligação à terra. Trata-se de uma medida de segurança. Se não conseguir introduzir a ficha numa tomada elétrica, contacte um electricista. Não tente anular a finalidade da ficha com ligação à terra.

**AVISO:**

Este equipamento cumpre os requisitos da Classe A do CISPR32.  
Num ambiente residencial, este equipamento pode causar interferência de rádio.

**CUIDADO:** Para garantir a conformidade continuamente, siga as instruções de instalação fornecidas. Isto inclui a utilização do cabo de alimentação fornecido e dos cabos de interface blindados para fazer as ligações a um computador ou outros dispositivos periféricos. Além disso, qualquer alteração ou modificação não autorizada efetuada neste aparelho pode anular a autoridade que o utilizador tem para utilizar este aparelho.

Este dispositivo destina-se a projetar imagens numa tela ou outra superfície e não se destina a servir de iluminação interior num ambiente residencial.

Diretiva 2009/125/CE

**AVISO:** PARA REDUZIR O RISCO DE INCÊNDIO OU CHOQUE ELÉTRICO, NÃO EXPONHA ESTE PRODUTO A CHUVA OU HUMIDADE.

**AVISO:** RISCO DE CHOQUE ELÉTRICO. NÃO ABRIR



Indicado no projetor



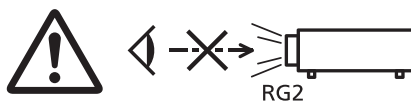
O símbolo de relâmpago com seta dentro de um triângulo equilátero destina-se a alertar o utilizador para a presença de “voltagem perigosa” não isolada no interior do produto, que pode ter amplitude suficiente para constituir risco de choque elétrico para pessoas.



O ponto de exclamação dentro de um triângulo equilátero destina-se a alertar o utilizador para a presença de instruções de utilização e manutenção (assistência) importantes na literatura que acompanha o produto.

## Leia isto primeiro!

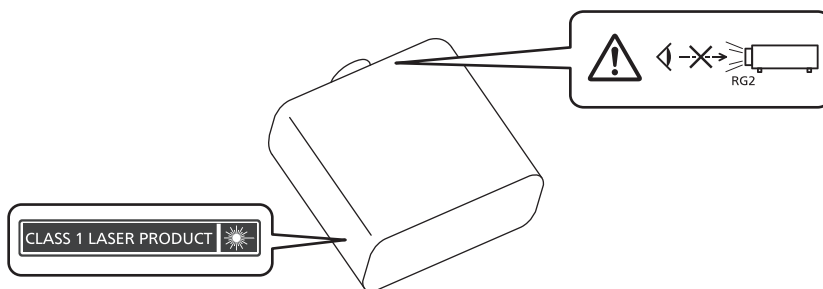
**AVISO:** Não olhe para a luz emitida pela objetiva quando o projetor estiver a funcionar. Como com qualquer fonte de luz muito brilhante, não olhe diretamente para a origem do feixe de luz, RG2 IEC 62471-5:2015.



Indicado no projetor

## Aviso sobre o laser

Este projetor é um produto laser de Classe 1 que cumpre a norma IEC 60825-1:2014.



**CUIDADO:** A utilização de controlos, ajustes ou realização de procedimentos para além dos aqui especificados podem resultar em exposição perigosa à radiação.

## UE apenas

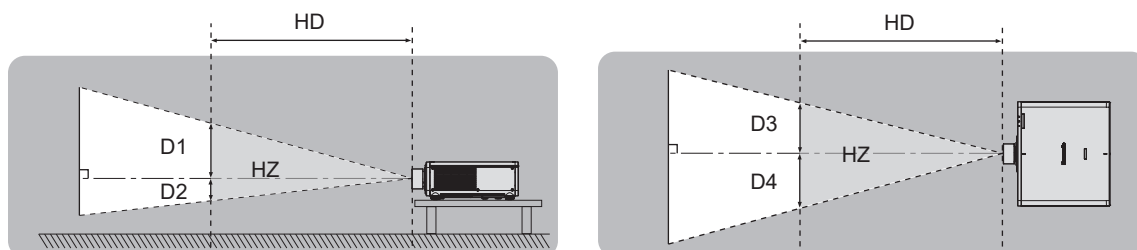


Esta marcação CE surge sobre a(s) bateria(s) fornecida(s) com este produto, indicando que se encontra(m) em conformidade com os requisitos do Regulamento relativo a baterias (UE) 2023/1542.

## ■ Distância de perigo (IEC 62471-5:2015)

A distância desde a superfície da objetiva de projeção, ao ponto em que a sua emissão atinge o Limite de Emissão Acessível (AEL - "Accessible Emission Limit") em condições de grupo de risco 2, é também conhecida por distância de perigo (HD - "hazard distance") ou distância de segurança. A área em que esta emissão excede o Limite de Emissão Acessível para produtos de grupo de risco 2 é denominada a zona de perigo (HZ - "hazard zone").

Nunca olhe diretamente para a luz emitida pelo projetor, caso se encontre no alcance da zona de perigo. A irradiação direta pode danificar a sua visão, ainda que só olhe para a luz por um breve instante. Se respeitar a distância de perigo, então todas as situações de utilização do produto são consideradas seguras, exceto se optar por olhar diretamente para a luz emitida pelo projetor.



À exceção de ET-DLE035

## ■ Grupo de risco

O conjunto do projetor e da objetiva de projeção é categorizado como pertencente ao grupo de risco 2 quando a distância de perigo é igual ou inferior a 1 m (39-3/8"). É classificada como sendo de grupo de risco 3 quando a distância de perigo é superior a 1 m (39-3/8"), caso em que se destina a uso profissional em vez de uso por consumidor.

No caso do grupo de risco 3, está sempre presente o risco de danificar a sua visão por irradiação direta, se optar por olhar diretamente para a luz emitida pelo projetor, ainda que por breves instantes.

No caso do grupo de risco 2, é possível uma utilização segura sem danos nos olhos em todas as circunstâncias, exceto se olhar direta e demoradamente para a luz projetada pelo projetor.

A combinação formada pelo projetor e pela objetiva de projeção para a qual a distância de perigo excede 1 m (39-3/8") e é classificada como sendo de grupo de risco 3 é a seguinte.

N.º de modelo da objetiva de projeção	Grupo de risco
ET-DLE350	Grupo de risco 3 <sup>*1</sup>
ET-DLE450	

\*1 Quando o projetor é utilizado com a objetiva de zoom opcional (N.º de Modelo: ET-DLE350, ET-DLE450) instalada, a distância de perigo é superior a 1 m (39-3/8") e o rácio de projeção é superior a 2,0:1, independentemente das condições de utilização. Neste caso, a combinação é classificada como sendo de grupo de risco 3.

THIS PROJECTOR MAY BECOME RG3 FOR PROFESSIONAL USE ONLY AND IS NOT INTENDED FOR CONSUMER USE WHEN AN INTERCHANGEABLE PROJECTION LENS IS USED UNDER THE CONDITION THAT THROW RATIO IS GREATER THAN 2.0. REFER TO THE OPERATING INSTRUCTIONS FOR HAZARD DISTANCE BEFORE OPERATION.

CE PROJECTEUR PEUT DEVENIR RG3 POUR UNE UTILISATION PROFESSIONNELLE UNIQUEMENT ET N'EST PAS DESTINÉ À UNE UTILISATION DOMESTIQUE LORSQU'UN OBJECTIF DE PROJECTION INTERCHANGEABLE EST UTILISÉ À CONDITION QUE LE RAPPORT DE PROJECTION SOIT SUPÉRIEUR À 2.0. CONSULTEZ LE MANUEL D'UTILISATION ET PRENEZ CONNAISSANCE DE LA DISTANCE DU RISQUE AVANT DE L'UTILISER.

DIESER PROJEKTOR KANN ALS RG3 NUR FÜR DIE PROFESSIONELLE VERWENDUNG EINGESTUFT WERDEN UND IST NICHT FÜR DIE VERWENDUNG DURCH VERBRÄUCHER KONZIPERT, WENN EIN AUSTAUSCHPROJEKTIONSOBJEKTIV VERWENDET WIRD, UNTER DER VORAUSSETZUNG, DASS DAS PROJEKTIONSVERHÄLTNISS ÜBER 2.0 LIEGT. BEACHTEN SIE VOR DER BEDienung DIE BEDienungSANLEITUNG IN BEZUG AUF DEN GEFÄHRDUNGSABSTAND.

ДАННЫЙ ПРОЕКТОР МОЖЕТ ВХОДИТЬ В ГРУППУ РИСКА RG3 — ТОЛЬКО ДЛЯ ПРОФЕССИОНАЛЬНОГО ИСПОЛЬЗОВАНИЯ, И ОН НЕ ПРЕДНАЗНАЧЕН ДЛЯ ИСПОЛЬЗОВАНИЯ ПОТРЕБИТЕЛЯМИ ПРИ ИСПОЛЬЗОВАНИИ СМЕННЫХ ПРОЕКЦИОННЫХ ОБЪЕКТИВОВ ПРИ УСЛОВИИ, ЧТО ПРОЕКЦИОННОЕ ОТНОШЕНИЕ (THROW RATIO) БОЛЬШЕ ЧЕМ 2.0. ПЕРЕД НАЧАЛОМ РАБОТЫ ОБРАТИТЕСЬ К ИНСТРУКЦИЯМ ПО ЭКСПЛУАТАЦИИ, ЧТОБЫ УЗНАТЬ ПРО ОПАСНОЕ РАСТОЯНИЕ.

이 프로젝터는 투사 비율이 2.0보다 큰 교체식 투사 렌즈를 사용한 경우, 전문가 전용인 RG3 등급이 될 수 있으며, 일반 소비자용이 아닙니다. 작동하기 전에 위험 거리에 대해서는 사용 설명서를 참조하십시오.

本投影机使用可換式投影鏡頭，且投射率大於 2.0 時，屬於僅適合專業使用的RG3級產品，不能用作消費類電子產品。操作前請先參閱使用說明書了解危險距離。

DPQT1652ZA

Indicado no projetor

## Leia isto primeiro!

---

As dimensões dentro da zona de perigo para o conjunto do projetor e da objetiva de projeção em que a distância de perigo exceda 1 m (39-3/8") são demonstradas como se segue.

(Unidade: m)

N.º de modelo da objetiva de projeção	HD*1	D1*2	D2*2	D3*2	D4*2
ET-DLE350	1,7	0,23	0,23	0,25	0,25
ET-DLE450	2,1	0,18	0,18	0,20	0,20

\*1 HD: Distância de perigo

\*2 Os valores de D1 a D4 mudam de acordo com a quantidade de desvio da objetiva. Cada valor da tabela é o valor máximo.

### Nota

---

---

- O valor indicado na tabela baseia-se na norma IEC 62471-5:2015.
- Certas objetivas de projeção compatíveis com o projetor podem ser adicionadas ou sofrer alterações sem aviso prévio. Para obter informações atuais, visite o seguinte website.  
<https://docs.connect.panasonic.com/projector>

### Atenção

---

---

- Caso a luz irradiada pelo projetor entre em contacto direto com os seus olhos no alcance da zona de perigo, tal poderá provocar danos na sua retina. Durante a utilização do produto, respeite a distância de perigo. Como alternativa, instale o projetor num local onde a luz por ele projetada não entre em contacto direto com os olhos.

## AVISO:

### ■ ALIMENTAÇÃO ELÉTRICA

**É necessário que a tomada elétrica ou o disjuntor do circuito fiquem perto do equipamento, devendo ser facilmente acessíveis caso ocorra algum problema. Se ocorrer algum dos seguintes problemas, corte a alimentação elétrica imediatamente.**

A utilização continuada do projetor nestas condições resultará em incêndio ou choque elétrico ou causará deficiência visual.

- Se algum objeto estranho ou água entrar para o interior do projetor, corte a alimentação elétrica.
- Se o projetor cair ou a estrutura exterior partir, corte a alimentação elétrica.
- Se observar fumo, odor estranho ou ruído proveniente do projetor, corte a alimentação elétrica.

Contacte um Centro de Assistência Autorizado para solicitar a reparação e não tente reparar o projetor pelos seus próprios meios.

**Durante uma tempestade com relâmpagos, não toque no projetor nem no cabo.**

Existe o risco de choque elétrico.

**Não faça qualquer coisa que possa danificar o cabo de alimentação ou a ficha.**

A utilização de um cabo de alimentação danificado implica risco de choque elétrico, curto-circuito ou incêndio.

- Não danifique o cabo de alimentação, não o modifique, não o coloque perto de objetos quentes, não o dobre excessivamente, não o torça, não o puxe, não o coloque debaixo de objetos pesados, nem o enrolar.

Solicite qualquer eventual reparação necessária do cabo de alimentação a um Centro de Assistência Autorizado.

**Não utilize outro cabo de alimentação além do fornecido.**

Não cumprir esta instrução resultará em choque elétrico ou incêndio. Tenha em atenção que se não utilizar o cabo de alimentação fornecido para estabelecer a ligação à terra na tomada elétrica, isso pode resultar em choque elétrico.

**Introduza a ficha totalmente na tomada elétrica e o conector do cabo de alimentação totalmente no terminal do projetor.**

Se a ficha não ficar introduzida corretamente, existirá o risco de choque elétrico ou sobreaquecimento.

- Não utilize fichas danificadas ou tomadas elétricas que estejam soltas da parede.

**Não manuseie a ficha elétrica ou o conector elétrico com as mãos molhadas.**

Não cumprir esta instrução resultará em choque elétrico.

**Utilize uma tomada elétrica que suporte 15 A independentemente.**

Utilizar uma tomada elétrica em conjunto com outro dispositivo pode resultar em incêndio causado por geração de calor.

**Não sobrecarregue a tomada elétrica.**

Se a tomada elétrica ficar sobrecarregada (por exemplo, ligando demasiados equipamentos), pode ocorrer sobreaquecimento que resultará em incêndio.

**Limpe a ficha regularmente para evitar a acumulação de pó.**

Não cumprir esta instrução resultará em incêndio.

- Se existir acumulação de pó na ficha, a humidade resultante pode danificar o isolamento.
- Se não pretender utilizar o projetor durante um longo período de tempo, retire a ficha da tomada elétrica.

Retire a ficha da tomada elétrica e limpe-a regularmente com um pano seco.

## AVISO:

### ■ ACERCA DA UTILIZAÇÃO/INSTALAÇÃO

#### **Não coloque o projetor sobre materiais macios, como carpetes ou tapetes de esponja.**

Isso poderá fazer com que o projetor sobreaqueça e, conseqüentemente, causar queimaduras, incêndio ou danos no próprio projetor.

#### **Não instale o projetor em locais húmidos ou poeirentos onde o projetor possa ficar em contacto com vapores ou fumos oleosos.**

Utilizar o projetor nestas condições pode resultar em incêndio, choque elétrico ou deterioração dos componentes. Qualquer óleo pode deformar o plástico e causar a queda do projetor, por exemplo, se estiver montado no teto.

#### **Não instale este projetor num material que não tenha resistência suficiente para suportar todo o peso do projetor, nem sobre superfícies inclinadas ou instáveis.**

Se não cumprir esta instrução, o projetor poderá tombar ou cair, o que pode causar ferimentos ou danos graves.

#### **Não instale o projetor num sítio de passagem de pessoas.**

Alguns podem chocar com o projetor ou tropeçar no cabo de alimentação, o que pode resultar em incêndio, choque elétrico ou ferimentos.

#### **Instale o projetor numa localização suficientemente afastada de paredes e objetos próximos de modo que a ventilação não seja obstruída.**

Ignorar esta indicação poderá fazer com que o projetor sobreaqueça e, conseqüentemente, causar incêndio ou danos no próprio projetor.

- Não coloque o projetor em espaços estreitos e mal ventilados.  
Para saber mais, consulte “Cuidados na instalação do projetor” (➔ página 15).
- Não coloque o projetor sobre tecidos ou papéis, porque estes materiais podem ser sugados para a ranhura de entrada de ar.

#### **Quando o projetor estiver a funcionar, não olhe para a luz emitida pela objetiva, nem coloque a sua pele à frente da luz.**

#### **Não coloque qualquer dispositivo ótico (como uma lupa ou um espelho) no fluxo luminoso de projeção.**

Isso pode causar queimaduras ou perda de visão.

- A objetiva do projetor emite uma luz muito forte. Não olhe diretamente para a luz, nem coloque as mãos à frente da luz.
- Tenha muito cuidado com as crianças pequenas e não permita que olhem para a objetiva. Desligue a alimentação elétrica e o cabo de alimentação sempre que se afastar do projetor.

#### **Não projete imagens com a tampa da objetiva colocada.**

Isso pode causar incêndio.

#### **Nunca tente remodelar ou desmontar o projetor.**

As voltagens elevadas podem causar incêndio ou choque elétrico.

- Para efetuar qualquer trabalho de inspeção, ajuste ou reparação, contacte um Centro de Assistência Autorizado.

#### **Não permita a entrada de objetos metálicos, objetos inflamáveis ou líquidos para o interior do projetor.**

#### **Não permita que o projetor fique molhado.**

Os líquidos podem causar curto-circuitos ou sobreaquecimento e, conseqüentemente, em incêndio, choque elétrico ou avaria do projetor.

- Não coloque recipientes com líquidos ou objetos metálicos perto do projetor.
- Se algum líquido entrar para o interior do projetor, consulte o seu revendedor.
- As crianças requerem uma atenção especial.

#### **Utilize o suporte de montagem no teto especificado pela Panasonic Connect Co., Ltd.**

A utilização de outro suporte de montagem no teto diferente do especificado resultará em acidentes de queda.

- Fixe o cabo de segurança fornecido ao suporte de montagem no teto para evitar que o projetor caia.

#### **O trabalho de instalação, por exemplo, montar o projetor no teto, tem de ser efetuado por um técnico qualificado.**

Se a instalação não for executada e verificada corretamente, poderão ocorrer ferimentos e outros acidentes, como choques elétricos.



**AVISO:**

■ **ACESSÓRIOS**

**Não utilize nem manuseie as pilhas de forma incorreta e respeite as seguintes orientações.**

Não cumprir esta instrução resultará em queimaduras, fuga de fluido das pilhas, sobreaquecimento, explosão ou incêndio.

- Não utilize pilhas diferentes das especificadas.
- Não carregue pilhas de célula seca.
- Não desmonte pilhas de célula seca.
- Não aqueça pilhas, nem as coloque em água ou fogo.
- Não permita que os terminais + e – das pilhas entrem em contacto com objetos metálicos, como colares ou ganchos de cabelo.
- Não guarde nem transporte pilhas juntamente com objetos metálicos.
- Guarde as pilhas num saco de plástico e mantenha-as afastadas de objetos metálicos.
- Certifique-se de que as polaridades (+ e –) ficam nas posições corretas quando introduzir as pilhas.
- Não utilize uma pilha nova em conjunto com uma pilha usada, nem misture pilhas de tipos diferentes.
- Não utilize pilhas que tenham o revestimento exterior a sair ou removido.

**Se detetar uma pilha com fuga de fluido, não toque nele com as mãos desprotegidas e tome as seguintes medidas se necessárias.**

- O contacto do fluido da pilha com a sua pele ou roupa pode resultar em irritação da pele ou ferimentos. Lave com água limpa e procure aconselhamento médico imediatamente.
- O contacto do fluido da pilha com os olhos pode provocar perda de visão. Se acontecer, não esfregue os olhos. Lave com água limpa e procure aconselhamento médico imediatamente.

**Não permita que alguma criança alcance as pilhas.**

A ingestão acidental pode causar ferimentos.

- Em caso de ingestão, procure aconselhamento médico imediatamente.

**Quando as pilhas estiverem gastas, remova-as rapidamente do telecomando.**

- Deixar as pilhas instaladas pode resultar em fuga de fluido, sobreaquecimento ou explosão das pilhas.

## **CUIDADO:**

### **■ ALIMENTAÇÃO ELÉTRICA**

**Quando desligar o cabo de alimentação, puxe sempre pela ficha ou pelo conector.**

Se puxar o cabo de alimentação, pode danificar os condutores e provocar incêndio, curto-circuito ou choque elétrico grave.

**Quando não pretender utilizar o projetor durante um longo período de tempo, retire a ficha da tomada elétrica.**

Não cumprir esta instrução resultará em incêndio ou choque elétrico.

**Antes de substituir a objetiva de projeção, não se esqueça de desligar a alimentação e de desligar a ficha da tomada elétrica.**

- Uma projeção de luz inesperada pode causar danos nos olhos.
- Substituir a objetiva de projeção sem desligar a ficha da tomada elétrica pode resultar em choque elétrico.

**Desligue a ficha da tomada elétrica antes de instalar ou remover a Placa de Função (opcional) e efetuar alguma ação de manutenção.**

Não cumprir esta instrução resultará em choque elétrico.

### **■ ACERCA DA UTILIZAÇÃO/INSTALAÇÃO**

**Não coloque objetos pesados sobre o projetor.**

Não cumprir esta instrução resultará em desequilíbrio e queda do projetor, o que pode causar danos e ferimentos. O projetor ficará danificado ou deformado.

**Não coloque o seu peso sobre este projetor.**

Pode cair ou partir o projetor e ferir-se.

- Tenha muito cuidado com as crianças pequenas e não permita que se coloquem em cima do projetor.

**Não coloque o projetor em locais extremamente quentes.**

Isso provocará a deterioração da estrutura externa e dos componentes internos e pode resultar em incêndio.

- Evite especialmente todos os locais expostos à luz solar direta ou próximos de aquecedores.

**Não coloque as mãos nas aberturas ao lado da objetiva quando estiver a substituí-la.**

Não cumprir esta instrução pode resultar em ferimentos.

**Não instale o projetor num local onde possa existir poluição salina ou gás corrosivo.**

Isso pode resultar em quedas provocadas por corrosão. Pode também resultar em avarias.

**Não se coloque à frente da objetiva quando o projetor estiver a funcionar.**

Isso poderá causar queimaduras e outros danos no vestuário.

- A objetiva do projetor emite uma luz muito forte.

**Não coloque objetos à frente da objetiva quando o projetor estiver a funcionar.**

**Não obstrua a projeção com objetos colocados à frente da objetiva de projeção.**

Isso poderá causar incêndio, danos nos objetos ou avarias no projetor.

- A objetiva do projetor emite uma luz muito forte.

**O projetor tem de ser transportado e instalado por duas ou mais pessoas.**

Não cumprir esta instrução pode causar acidentes de queda.

**Desligue sempre todos os cabos antes de mover o projetor.**

Mover o projetor com os cabos ainda ligados pode danificar os cabos e resultar em incêndio ou choque elétrico.

**Quando montar o projetor no teto, impeça o contacto dos parafusos de montagem e do cabo de alimentação com algum metal existente na placa do teto.**

O contacto com algum metal existente na placa do teto pode causar choque elétrico.

## CUIDADO:

### ■ ACESSÓRIOS

Quando não pretender utilizar o projetor durante um longo período de tempo, remova as pilhas do telecomando.

Não cumprir esta instrução resultará na fuga de fluido das pilhas, sobreaquecimento, inflamação ou explosão, que podem causar incêndio ou contaminação da área circundante.

### ■ MANUTENÇÃO

Peça informações ao seu revendedor acerca da limpeza do interior do projetor após cerca de 20 000 horas de utilização.

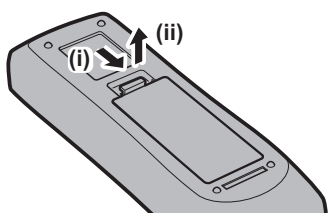
Continuar a utilizar o projetor com pó acumulado no interior pode causar incêndio.

- Pergunte ao seu revendedor qual é o custo da limpeza.

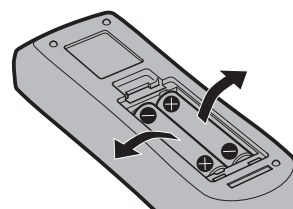
## Para remover as pilhas

### Pilhas do telecomando

1. Pressione a guia e levante a tampa.



2. Remova as pilhas.



## ■ Marcas comerciais

- SOLID SHINE é uma marca comercial da Panasonic Holdings Corporation.
  - DLP e o logótipo de DLP são marcas registadas ou marcas comerciais da Texas Instruments.
  - Os termos HDMI, HDMI High-Definition Multimedia Interface (interface multimédia de alta-definição), a apresentação comercial HDMI e os Logótipos HDMI são marcas comerciais ou marcas registadas da HDMI Licensing Administrator, Inc.
  - Intel e o logótipo Intel são marcas comerciais da Intel Corporation ou das respetivas subsidiárias.
  - A marca comercial PJLink é uma marca comercial submetida para obtenção de direitos de marca comercial no Japão, nos Estados Unidos da América e noutros países e regiões.
  - Crestron Connected, o logótipo Crestron Connected, Crestron Fusion e XiO Cloud são marcas comerciais ou marcas comerciais registadas da Crestron Electronics, Inc. nos EUA e/ou noutros países.
  - Windows e Microsoft Edge são marcas registadas ou marcas comerciais da Microsoft Corporation nos EUA e noutros países.
  - Mac, macOS, iPadOS, Safari, iPhone e Lightning são marcas comerciais da Apple Inc., registadas nos EUA e noutros países e regiões.
  - IOS é uma marca comercial ou marca registada da Cisco nos EUA e noutros países e é utilizada sob licença.
  - Android e Google Chrome são marcas comerciais da Google LLC.
  - QR Code é uma marca registada da DENSO WAVE INCORPORATED no Japão e noutros países.
  - Adobe, Acrobat e Reader são marcas comerciais registadas ou marcas comerciais da Adobe nos EUA e/ou noutros países.
  - Alguns tipos de letra utilizados no menu do ecrã são tipos de letra bitmap da Ricoh, que são produzidos e comercializados pela Ricoh Company, Ltd.
  - Todos os restantes nomes, nomes de empresa e nomes de produto mencionados neste manual são marcas comerciais ou marcas registadas dos respetivos proprietários.
- Tenha em atenção que os símbolos ® e ™ não são utilizados neste manual.

### Informações de software sobre este produto

Este produto incorpora o seguinte software:

- (1) software desenvolvido de forma independente pela ou para a Panasonic Connect Co., Ltd.,
- (2) software de terceiros licenciado à Panasonic Connect Co., Ltd.,
- (3) software licenciado nos termos da GNU General Public License, versão 2.0 (GPL V2.0),
- (4) software licenciado nos termos da GNU LESSER General Public License, versão 2.1 (LGPL V2.1), e/ou
- (5) software de código aberto não licenciado nos termos da GPL V2.0 e/ou LGPL V2.1.

O software classificado como (3) - (5) é distribuído com a intenção de ser útil, mas SEM QUALQUER GARANTIA, não sendo sequer dada qualquer garantia implícita de COMERCIALIZABILIDADE e ADEQUAÇÃO A UMA FINALIDADE ESPECÍFICA.

Para saber mais, consulte os termos e condições de cada software de código aberto.

A licença do software de código aberto está guardada no firmware deste produto e pode ser transferida acedendo a este projetor com um browser da web. Para saber mais, consulte "Using the web control function" (➔ Instruções de Utilização – Manual Funcional).

A Panasonic Connect Co., Ltd. fornecerá a qualquer entidade ou pessoa que nos contacte através das informações de contacto indicadas abaixo, pelo menos durante os três (3) primeiros anos após a entrega do produto, uma cópia completa em formato eletrónico do código-fonte abrangido pelas licenças GPL V2.0, LGPL V2.1, ou outras que estabeleçam esta obrigação, e do respetivo aviso de direitos de autor por um custo que não excederá o custo de fornecer fisicamente o código-fonte.

Informações de contacto: [oss-cd-request@gg.jp.panasonic.com](mailto:oss-cd-request@gg.jp.panasonic.com)

## ■ Ilustrações neste manual

- As ilustrações do projetor, do ecrã do menu (OSD) e de outras peças podem ser diferentes dos produtos reais.
- As ilustrações apresentadas no ecrã do computador podem variar dependendo do tipo de computador, sistema operativo e browser da web.
- As ilustrações do projetor com o cabo de alimentação ligado são meros exemplos. A forma do cabo de alimentação fornecido depende do país onde o produto for adquirido.

---

## ■ Páginas de referência

- As páginas de referência neste manual são indicadas na forma (➔ página 00).
- As referências ao documento “Instruções de Utilização – Manual Funcional” são indicadas com o título no formato “XXXX” (➔ Instruções de Utilização – Manual Funcional).

Neste manual, as referências às Instruções de Utilização – Manual Funcional são indicadas utilizando os seus títulos na versão em Inglês.

Para transferir o documento “Instruções de Utilização – Manual Funcional” (PDF), visite o seguinte website.

<https://docs.connect.panasonic.com/projector>

Para ver o documento “Instruções de Utilização – Manual Funcional” (PDF), é necessário instalar o Adobe® Acrobat® Reader®.

## ■ Termo

- Neste manual, o acessório “Unidade de telecomando sem fios/com fios” é referido como “telecomando”.

# Precauções de utilização

## Utilização à qual o produto se destina

A finalidade do projetor é projetar um sinal de imagem proveniente de um equipamento de imagem ou um computador numa tela ou noutra superfície, como imagem estática ou imagem em movimento.

## Cuidados no transporte

- O transporte do projetor deve ser efetuado por duas ou mais pessoas. Caso contrário, o projetor poderá cair e provocar ferimentos ou ficar danificado ou deformado.
- Segure o projetor pela parte inferior e não pela objetiva de projeção ou pela abertura em torno da objetiva de projeção quando o transportar. Não cumprir esta instrução pode causar danos. Além disso, manuseie o projetor de forma a não o sujeitar a vibrações ou impactos excessivos. Não cumprir esta instrução pode causar uma avaria resultante de componentes internos danificados.
- Não transporte o projetor com os pés ajustáveis estendidos. Isso pode resultar em danos nos pés ajustáveis.

## Cuidados na instalação

### ■ Não instale o projetor no exterior.

O projetor foi concebido para utilização apenas em espaços interiores.

### ■ Não instale o projetor nos seguintes locais.

- Locais sujeitos a vibrações e impactos, como automóveis ou outros veículos: podem danificar componentes internos e provocar avarias.
- Locais perto do mar ou onde possa existir algum gás corrosivo: o projetor pode cair devido à corrosão. Além disso, não cumprir esta instrução pode reduzir a vida útil dos componentes e resultar em avarias.
- Perto de uma saída de ar condicionado: dependendo das condições de utilização, a imagem pode apresentar flutuações em casos raros devido ao ar aquecido proveniente da ranhura de saída de ar ou pelo ar quente ou frio expelido pelo ar condicionado. Certifique-se de que a saída de ar do projetor ou de outro equipamento, como um aparelho de ar condicionado, não emite ar para a frente do projetor.
- Locais sujeitos a grandes variações de temperatura, por exemplo, perto de lâmpadas (lâmpadas de estúdio): podem encurtar a vida útil da fonte de luz, deformar o projetor devido ao calor e provocar avarias. Respeite a temperatura ambiente recomendada para o funcionamento do projetor.
- Perto de linhas de alta-tensão ou motores: podem interferir com o funcionamento do projetor.
- Locais onde exista equipamento de laser de elevada potência: apontar um feixe de laser para a superfície da objetiva de projeção danifica os circuitos integrados do DLP.

### ■ Solicite os trabalhos de instalação, por exemplo, instalação no teto, etc., a um técnico qualificado ou ao concessionário.

Para garantir o bom desempenho e a segurança do projetor, peça ajuda a um técnico qualificado ou ao concessionário quando pretender instalar o projetor utilizando outro método que não a instalação no chão ou quando pretender instalá-lo num local elevado.

### ■ Solicite a instalação dos cabos para uma ligação DIGITAL LINK a um técnico especializado ou ao concessionário.

A imagem e o som podem ser perturbados se as características de transmissão dos cabos forem prejudicadas por uma instalação incorreta.

### ■ O projetor poderá não funcionar corretamente na presença de ondas de rádio fortes de alguma estação de emissão de rádio.

Se existir alguma instalação ou equipamento que emita ondas de rádio fortes perto do local onde pretende instalar o projetor, escolha outra localização que fique suficientemente afastada da fonte de ondas de rádio. Alternativamente, proteja o cabo de LAN que ligar ao terminal <DIGITAL LINK/LAN> com folha de metal ou tubo de metal que fique ligado à terra nas duas extremidades.

### ■ Ajuste da imagem após a instalação

A imagem projetada pelo projetor é afetada pela temperatura ambiente em torno do projetor ou por uma temperatura interna elevada causada pela luz da respetiva fonte de luz e será instável especialmente logo após o início da projeção.

É recomendável efetuar o ajuste da focagem após 30 minutos com o padrão de teste de focagem apresentado. Para saber mais sobre o padrão de teste, consulte “[TEST PATTERN] menu” (➔ Instruções de Utilização – Manual Funcional).

### ■ Não instale o projetor a uma altitude de 4 200 m (13 780') ou mais acima do nível do mar. (A altitude de 4 200 m (13 780') acima do nível do mar é a altura máxima a que o desempenho deste projetor é garantido.)

### ■ Não utilize o projetor num local onde a temperatura ambiente ultrapasse os 45 °C (113 °F).

Utilizar o projetor num local onde a altitude ou a temperatura ambiente seja demasiado elevada pode encurtar a vida útil dos componentes ou resultar em avarias.

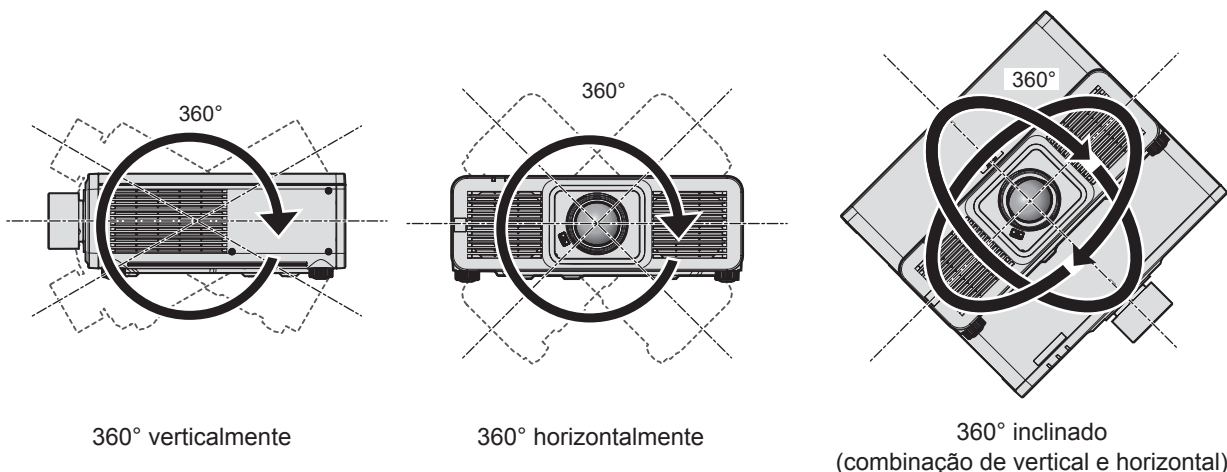
O limite superior de temperatura ambiente para funcionamento depende da altitude acima do nível do mar.

Quando utilizar o projetor a uma altitude entre 0 m (0') e 1 400 m (4 593') acima do nível do mar: 0 °C (32 °F) a 45 °C (113 °F)

Quando utilizar o projetor a uma altitude entre 1 400 m (4 593') e 4 200 m (13 780') acima do nível do mar: 0 °C (32 °F) a 40 °C (104 °F)

Não utilize o projetor num local onde a temperatura ambiente ultrapasse os 40 °C (104 °F), independentemente da altitude, quando o Módulo sem fios opcional (N.º de Modelo: AJ-WM50E) estiver instalado no projetor.

### ■ É possível projetar em 360°.

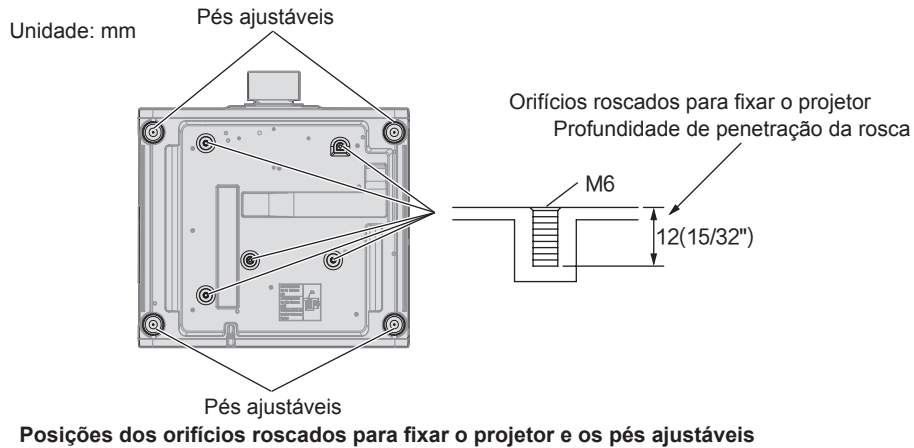


## Cuidados na instalação do projetor

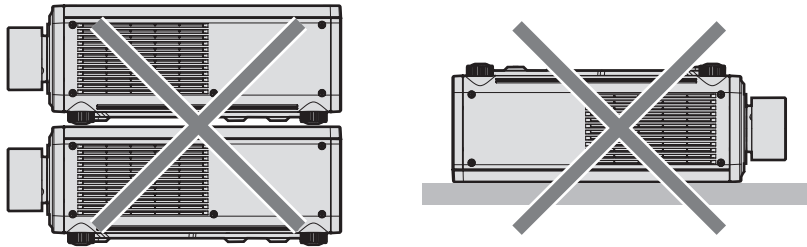
- Utilize os pés ajustáveis apenas se instalar o projetor no chão e para ajustar o ângulo. Utilizá-los para outros fins pode danificar o projetor.
- Quando instalar o projetor de alguma forma que não a instalação no chão com os pés ajustáveis ou a instalação no teto com o Suporte de Montagem no Teto, utilize os cinco orifícios roscados destinados ao suporte de montagem no teto (como ilustrado na figura) para fixar o projetor no suporte. Neste caso, certifique-se de que não fica qualquer folga entre os orifícios roscados destinados ao suporte de montagem no teto no fundo do projetor e a superfície onde o instalar, utilizando espaçadores (metálicos) entre ambos.
- Utilize uma chave de parafusos dinamométrica ou uma chave de Allen dinamométrica para apertar os parafusos de fixação com os binários de aperto especificados. Não utilize chaves de parafusos elétricas ou de impacto. Relativamente aos parafusos para fixar o projetor, utilize parafusos ISO 898-1 normais que existem no mercado (fabricados em aço-carbono ou liga de aço).

## Precauções de utilização

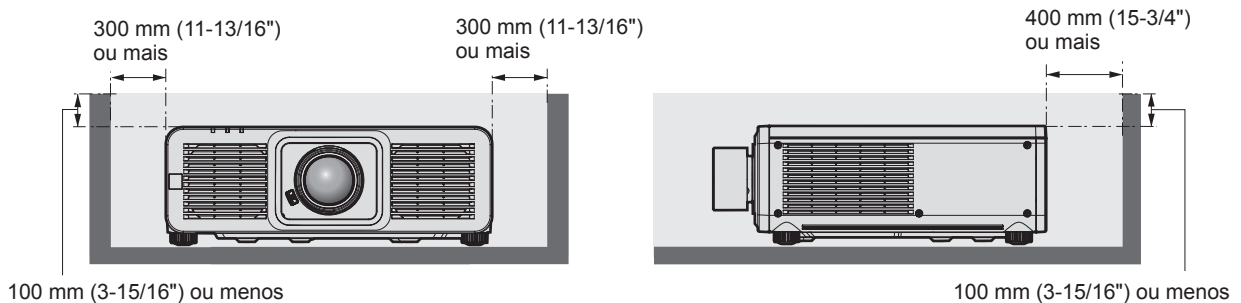
(Diâmetro do parafuso: M6. Profundidade de penetração no projetor: 12 mm (15/32"). Binário de aperto do parafuso:  $4 \pm 0,5$  N·m)



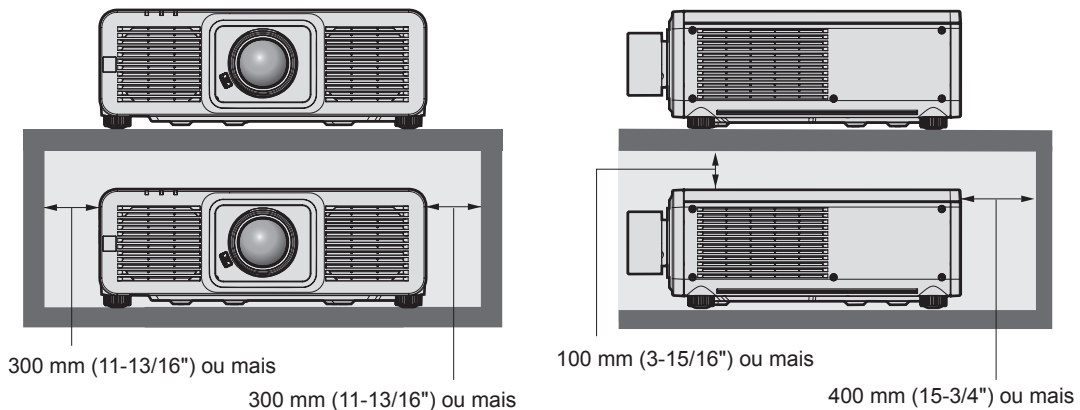
- Não empilhe um projetor sobre outro.
- Não utilize o projetor suportando-o pela parte superior.



- Não cubra as ranhuras de entrada/saída de ar do projetor.
- Evite direcionar ar quente ou frio de algum sistema de ar condicionado diretamente para as ranhuras de entrada/saída de ar do projetor.



- Não instale o projetor num espaço confinado.  
Se tiver de instalar o projetor num espaço confinado, providencie ar condicionado ou ventilação separadamente. Quando a ventilação não é suficiente, a acumulação de calor pode acionar o circuito de proteção do projetor.





- Quando instalar e fixar o projetor num teto ou numa parede com um suporte, certifique-se de que o parafuso de fixação ou o cabo de alimentação não tocam na secção metálica do interior do teto ou da parede. Não cumprir esta instrução pode resultar em choques elétricos.
- A Panasonic Connect Co., Ltd. não assume qualquer responsabilidade por quaisquer danos no produto causados por escolha incorreta do local de instalação do projetor, mesmo que o período da garantia do produto ainda não tenha terminado.
- Solicite imediatamente a um técnico qualificado a remoção de um produto que já não seja utilizado.

## Segurança

Quando utilizar este produto, tome medidas de segurança para evitar os seguintes tipos de acidente.

- Divulgação de informações pessoais através deste produto
- Utilização não autorizada deste produto por parte de terceiros
- Interferência ou interrupção do funcionamento deste produto causadas por terceiros

Tome medidas de segurança suficientes.

- Escolha a palavra-passe mais difícil de adivinhar que conseguir.
- Altere a palavra-passe periodicamente.
- A Panasonic Connect Co., Ltd. e as suas empresas afiliadas nunca lhe solicitarão a sua palavra-passe diretamente. Não revele a sua palavra-passe quando alguém a solicitar.
- A rede à qual ligar o projetor deve ter proteção por firewall, etc.

### ■ Segurança quando utilizar o produto de LAN sem fios

A vantagem de uma LAN sem fios é a possibilidade de transferência de informação entre um computador ou outro equipamento semelhante e um ponto de acesso sem fios através de ondas de rádio, em vez de utilizar um cabo de LAN, se estiver dentro do alcance das transmissões de rádio.

Por outro lado, uma vez que as ondas de rádio podem atravessar obstáculos (como uma parede) e estão acessíveis em qualquer sítio dentro de um determinado alcance, é possível que os problemas seguintes ocorram se a segurança for insuficiente.

- Os dados transmitidos podem ser interceptados

Uma pessoa com más intenções pode interceptar as ondas de rádio e monitorizar os seguintes dados transmitidos.

- Informação pessoal como identificação, palavra-passe ou número de cartão de crédito
- Conteúdo de uma mensagem de e-mail

- Acesso ilegal

Uma pessoa com más intenções pode aceder à sua rede pessoal ou empresarial sem autorização e executar os seguintes tipos de ações.

- Obter informação pessoal e/ou secreta (fuga de informação)
- Propagar informação falsa fazendo-se passar por outra pessoa (burla)
- Substituir comunicações interceptadas e emitir dados falsos (violação)
- Propagar software nocivo, como um vírus informático, e bloquear os seus dados e/ou sistema (bloqueio do sistema)

Uma vez que a maior parte dos pontos de acesso e adaptadores de LAN sem fios estão equipados com funcionalidades de segurança que abordam estes problemas, é possível reduzir a possibilidade de ocorrência destes problemas durante a utilização deste produto se forem utilizadas as definições de segurança apropriadas para o dispositivo de LAN sem fios.

Alguns dispositivos de LAN sem fios podem ainda não estar configurados em termos de segurança quando são comprados. Para reduzir a possibilidade de ocorrência destes problemas de segurança, não se esqueça de configurar todas as definições relacionadas com a segurança de acordo com as instruções de utilização fornecidas com cada dispositivo de LAN sem fios antes de utilizar um dispositivo de LAN sem fios.

Dependendo das especificações da LAN sem fios, uma pessoa com más intenções poderá violar as definições de segurança através de meios especiais.

A Panasonic Connect Co., Ltd. solicita a todos os seus clientes que compreendam o risco associado à utilização deste produto se as definições de segurança não forem bem configuradas e informa que a configuração das definições de segurança deve ser efetuada segundo os critérios do cliente e é da responsabilidade deste.

### Notas sobre a LAN sem fios

A função de ligação por LAN sem fios do projetor utiliza ondas de rádio na banda de 2,4 GHz. Não é necessário ter uma licença de estação de comunicação sem fios, mas é necessário compreender o seguinte relativamente à utilização.

Para utilizar a função de LAN sem fios com o projetor, é necessário instalar o Módulo sem fios opcional (N.º de Modelo: AJ-WM50E).

### ■ Não utilize perto de outros dispositivos sem fios.

Os seguintes dispositivos podem utilizar ondas de rádio na mesma banda que o projetor utiliza. Utilizar o projetor perto destes dispositivos pode anular a comunicação ou reduzir a velocidade de comunicação devido a interferência nas ondas de rádio.

- Forno micro-ondas, etc.
- Dispositivos industriais, científicos, médicos, etc.
- Estação de comunicação sem fios de uma fábrica, utilizada para identificar veículos em movimento nas linhas de fabrico da fábrica
- Estação de comunicação sem fios de baixa potência especificada

### ■ Evite utilizar um telemóvel, televisor ou rádio tanto quanto possível perto do projetor.

Um telemóvel, televisor ou rádio utiliza ondas de rádio numa banda diferente da que o projetor utiliza, pelo que não existe perturbação da comunicação na LAN sem fios e no envio e na receção em tais dispositivos. No entanto, as ondas de rádio do projetor podem provocar ruído nos sinais de áudio ou vídeo.

### ■ As ondas de rádio de comunicação de uma LAN sem fios não atravessam vigas de aço, metais ou betão armado.

O projetor consegue comunicar através de paredes e pisos feitos de madeira ou vidro (exceto vidro que tenha malha metálica), mas não consegue comunicar através de paredes ou pisos feitos de vigas de aço, metais ou betão armado.

### ■ Evite ao máximo a utilização do projetor onde exista produção de eletricidade estática.

A comunicação por LAN sem fios ou LAN com fios fica sujeita a perturbação se o projetor for utilizado onde existir produção de eletricidade estática ou ruído estático.

Existe a possibilidade pouco provável de a ligação à LAN ser impedida por eletricidade estática ou ruído estático. Se for o caso, desligue o projetor, remova a fonte problemática de eletricidade estática ou ruído estático e volte a ligar o projetor.

## Software suportado pelo projetor

---

O projetor suporta o seguinte software.

Para saber mais ou para transferir software de aplicação além do “Geometric & Setup Management Software” e do “Software de Configuração de Rede de Projetor”, visite o seguinte website.

<https://docs.connect.panasonic.com/projector>

O “Geometric & Setup Management Software” e o “Software de Configuração de Rede de Projetor” podem ser transferidos a partir do seguinte website (“Panasonic Professional Display and Projector Technical Support Website”).

<https://docs.connect.panasonic.com/projector/pass>

É necessário efetuar o registo e iniciar sessão em PASS\*1 para transferir a partir de “Panasonic Professional Display and Projector Technical Support Website”.

\*1 PASS: Panasonic Professional Display and Projector Technical Support Website

#### • Smart Projector Control

Este software de aplicação configura e ajusta um projetor que esteja ligado a uma rede, utilizando um smartphone ou tablet. Pode também aceder ao painel de controlo web do projetor através da funcionalidade de tethering por USB do dispositivo.

#### • Multi Monitoring & Control Software

Esta aplicação monitoriza e controla vários aparelhos de apresentação (projetor ou ecrã plano) que estejam ligados numa intranet.

#### • Geometric & Setup Management Software (Geometry Manager Pro)

Este software de aplicação efetua correções e ajustes de precisão, como o ajuste geométrico que não é possível efetuar através das definições do projetor em tempo real. Além disso, é possível efetuar automaticamente, com passos simples, o ajuste geométrico e a fusão de bordas para adaptação à forma do ecrã utilizando uma câmara, bem com os ajustes de cor e luminância.

### • Software de Configuração de Rede de Projetor

Esta aplicação de software permite configurar coletivamente as contas de administrador, as informações de rede, tais como endereços IP, bem como os nomes dos projetores, para diversos projetos ligados à rede.

## Guardar

---

Quando pretender guardar o projetor, guarde-o num local interior seco.

## Eliminação

---

Se pretender eliminar o produto, contacte as suas autoridades locais ou o concessionário e pergunte qual é o método de eliminação correto. Em seguida, encaminhe o produto para eliminação sem o desmontar.

## Cuidados na utilização

---

### ■ Para obter boa qualidade de imagem

Para ver uma imagem de boa qualidade com um contraste superior, deve preparar um ambiente adequado. Feche as cortinas ou persianas das janelas e apague as luzes que estiverem perto do ecrã de projeção, para evitar que a luz do exterior ou de lâmpadas interiores ofusque o ecrã de projeção.

### ■ Não toque na superfície da objetiva de projeção com as mãos desprotegidas.

Se a superfície da objetiva de projeção ficar suja com dedadas ou outra sujidade, isso será ampliado e projetado no ecrã de projeção.

### ■ Circuitos integrados do DLP

- Os circuitos integrados do DLP são construídos com elevada precisão. Tenha em atenção que existe a possibilidade de algum píxel de alta precisão nunca acender ou estar sempre aceso. Este fenómeno não significa uma avaria.
- Direcionar um feixe de laser de elevada potência para a superfície da objetiva de projeção pode danificar os circuitos integrados do DLP.

### ■ Não mova o projetor nem o sujeite a vibrações ou impactos quando estiver a funcionar.

Isso pode encurtar a vida útil do motor incorporado.

### ■ Fonte de luz

A fonte de luz do projetor utiliza um díodo de laser e possui as seguintes características.

- A luminância da fonte de luz pode diminuir em função da temperatura ambiente em que o projetor esteja a funcionar.  
Quanto maior for a temperatura, menor será a luminância da fonte de luz.
- A luminância da fonte de luz diminui ao longo do tempo de utilização.  
Se a luminosidade diminuir significativamente e a fonte de luz não ligar, solicite uma limpeza do interior do projetor ou a substituição da unidade da fonte de luz ao concessionário.

### ■ Ligações ao computador e a dispositivos externos

Quando ligar o projetor a um computador ou outro dispositivo externo, leia atentamente as instruções deste manual relativas à utilização de cabos de alimentação e cabos blindados.

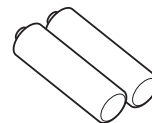
## Acessórios

Certifique-se de que os seguintes acessórios foram fornecidos com o seu projetor. Os números entre < > indicam o número de acessórios.

**Unidade de telecomando sem fios/com fios <1>**  
(N2QAYA000256)

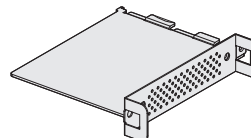


**Pilha AAA/R03 ou AAA/LR03 <2>**

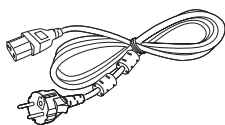


(Para o telecomando)

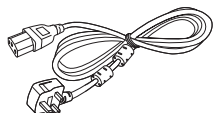
**Adaptador de SLOT <1>**  
(DPVF2722YA/X1)



**Cabo de alimentação**  
(K2CN3YY00018)



(K2CT3YY00067)



## Atenção

- Após desembalar o projetor, elimine a tampa da ficha do cabo de alimentação e os materiais de embalagem de forma adequada.
- Não utilize o cabo de alimentação fornecido noutros dispositivos que não este projetor.
- Se faltar algum acessório, contacte o concessionário.
- Guarde as peças pequenas de forma adequada e mantenha-as fora do alcance de crianças pequenas.

## Nota

- O adaptador de SLOT é utilizado quando é instalada uma Placa de Função com a especificação Intel® SDM Small (Intel® SDM-S) na interface para placa do projetor.  
Para saber mais sobre o adaptador de SLOT, consulte "Installing the Function Board" (➔ Instruções de Utilização – Manual Funcional).
- Os números de modelo dos acessórios estão sujeitos a alteração sem aviso prévio.

## Acessórios opcionais

Acessórios opcionais (nome do produto)		N.º de Modelo
Objetiva de projeção	Objetiva de Zoom	ET-DLE020G, ET-DLE060, ET-DLE085, ET-DLE105, ET-DLE150, ET-DLE170, ET-DLE250, ET-DLE350, ET-DLE450
	Objetiva de Focagem Fixa	ET-DLE035, ET-DLE055
Placa de Função	Placa de Terminal 12G-SDI	TY-SB01QS
	Placa de função para fibra óptica 12G-SDI	TY-SB01FB
	Placa de Recetor de Sistema de Apresentação Sem Fios	TY-SB01WP
Módulo sem fios		AJ-WM50E
Suporte de Montagem no Teto		ET-PKD120H (para tetos altos) ET-PKD120S (para tetos baixos) ET-PKD130H (para tetos altos, ajuste em 6 eixos) ET-PKD130B (Suporte de Montagem do Projetor)
Caixa de Interface Digital		ET-YFB100G
Comutador DIGITAL LINK		ET-YFB200G

### Nota

- Utilize o Módulo sem fios (N.º de Modelo: AJ-WM50E) num ambiente com temperatura de 0 °C (32 °F) a 40 °C (104 °F), mesmo quando estiver instalado no projetor.
- Também pode ser utilizada a lente de zoom (N.º de Modelo: ET-DLE020). Ao utilizá-la neste projetor, não necessita de acoplar o acessório de fixação de lente de zoom disponibilizado com a mesma. Siga os passos do procedimento descritos em “Instalar/remover a objetiva de projeção” (➔ página 22) neste manual para acoplar e remover a lente.
- Os números de modelo dos acessórios opcionais estão sujeitos a alteração sem aviso prévio.
- Os acessórios opcionais compatíveis com o projetor podem ser alterados ou adicionados sem aviso prévio. Os acessórios opcionais descritos neste documento dizem respeito a setembro de 2024.  
Para obter informações atuais, visite o seguinte website:  
<https://docs.connect.panasonic.com/projector>

## **Instalar/remover a objetiva de projeção**

---

Mova a objetiva de projeção para a posição base antes de substituir ou remover a objetiva de projeção.

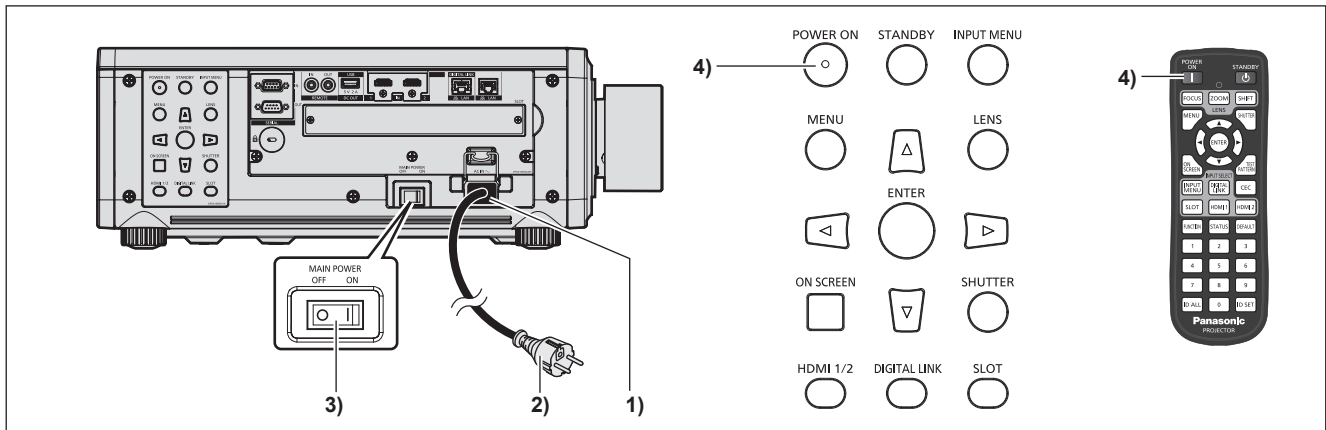
Para saber como mover a posição da objetiva para a posição base (“home”), consulte “Moving the projection lens to the home position” em “Projecting” (➔ Instruções de Utilização – Manual Funcional).

Para saber como remover/instalar a objetiva de projeção, consulte “Attaching/removing the projection lens” (➔ Instruções de Utilização – Manual Funcional).

# Ligar/desligar o projetor

## Ligar o projetor

Quando utilizar a objetiva de projeção opcional, instale a objetiva de projeção antes de ligar o projetor. Comece por remover a tampa da objetiva.



**1) Ligue o cabo de alimentação ao projetor.**

**2) Ligue o cabo de alimentação a uma tomada elétrica.**

**3) Prima o lado <ON> do interruptor <MAIN POWER> para ligar o projetor.**

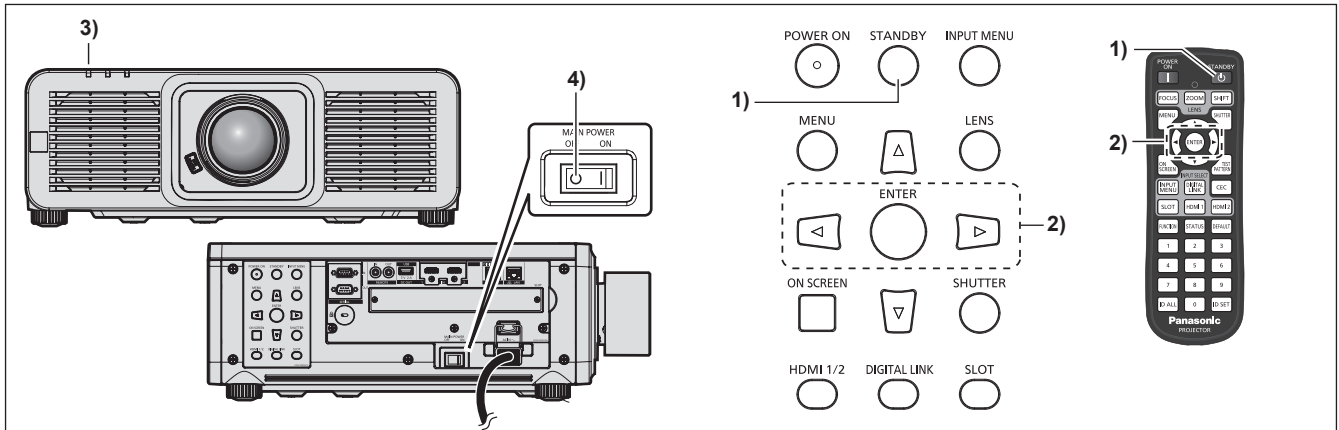
- O indicador de funcionamento <ON (G)/STANDBY (R)> acende/pisca a vermelho e o projetor entra no modo de espera.

**4) Prima o botão <POWER ON>.**

- O indicador de funcionamento <ON (G)/STANDBY (R)> acende a verde e pouco tempo depois o projetor projeta uma imagem no ecrã de projeção.

\* Para saber mais, consulte o manual "Instruções de Utilização – Manual Funcional".

## Desligar o projetor



**1) Prima o botão <STANDBY>.**

- Aparece o ecrã de confirmação [DESLIGADO (ESPERA)].

**2) Prima ◀▶ para seleccionar [SIM] e, em seguida, prima o botão <ENTER>.**

(Alternativamente, prima o botão <STANDBY> novamente.)

- A projeção de imagens termina e o indicador de funcionamento <ON (G)/STANDBY (R)> no corpo do projetor acende a laranja. (A ventoinha continua a funcionar.)

**3) Aguarde alguns segundos até que o indicador de funcionamento <ON (G)/STANDBY (R)> nas luzes do projetor acenda/pisque a vermelho.**

**4) Prima o lado <OFF> do interruptor <MAIN POWER> para desligar o projetor.**

\* Para saber mais, consulte o manual "Instruções de Utilização – Manual Funcional".



**Fabricado por:**

Panasonic Connect Co., Ltd.  
4-1-62 Minoshima, Hakata-ku, Fukuoka 812-8531, Japão

**Importador:**

Panasonic Connect Europe GmbH  
Hagenauer Strasse 43, 65203 Wiesbaden, Alemanha

**Representante Autorizado na UE:**

Panasonic Connect Europe GmbH  
Panasonic Testing Centre  
Winsbergring 15, 22525 Hamburgo, Alemanha

**Eliminação de Equipamentos Usados e Baterias****Apenas para a União Europeia e países com sistemas de reciclagem**

Estes símbolos nos produtos, embalagens, e/ou documentos que os acompanham indicam que os produtos elétricos e eletrônicos e as baterias usados não podem ser misturados com os resíduos urbanos indiferenciados.

Para um tratamento adequado, reutilização e reciclagem de produtos e baterias usados, solicitamos que os coloque em pontos de recolha próprios, em conformidade com a respetiva legislação nacional.

Ao eliminar estes produtos corretamente estará a ajudar a poupar recursos valiosos e a prevenir quaisquer potenciais efeitos negativos sobre o ambiente e a saúde humana.

Para mais informações acerca da recolha e reciclagem, por favor contacte a sua autarquia local. De acordo com a legislação nacional podem ser aplicadas contraordenações pela eliminação incorreta destes resíduos.

**Nota para o símbolo da bateria (símbolo na parte inferior)**

Este símbolo pode ser utilizado conjuntamente com um símbolo químico. Neste caso estará em conformidade com o estabelecido na Diretiva referente aos produtos químicos em causa.

---

# Panasonic Connect Co., Ltd.

Web Site: <https://docs.connect.panasonic.com/projector>  
© Panasonic Connect Co., Ltd. 2024

W0824JY0 -PT