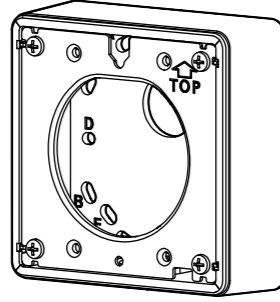


Operating Instructions

Included Installation Instructions

Adapter Box

Model No. WV-QJB500



- Before attempting to connect or install this product, please read these instructions carefully and save this manual for future use.
- The external appearance and other parts shown in this manual may differ from the actual product within the scope that will not interfere with normal use due to improvement of the product.

i-PRO Co., Ltd. assumes no responsibility for injuries or property damage resulting from failures arising out of improper installation or operation inconsistent with this documentation.

*<Control No.: C****>* used in these documents should be used to search for information on our technical information website (<https://i-pro.com/global/en/surveillance/training-support/support/technical-information>) and will guide you to the right information.



i-PRO Co., Ltd.

<https://www.i-pro.com/>

© i-PRO Co., Ltd. 2022

PGQX2676ZA
avs1222-0
Printed in China

Caution:

- Before attempting to connect or operate this product, please read these instructions carefully.

Notice:

- This product is not suitable for use in locations where children are likely to be present.
- Do not install this product in locations where ordinary persons can easily reach.
- For information about screws and brackets required for installation, refer to the corresponding section of this document.

Precautions

- **Do not use this bracket except with suitable cameras or brackets.**

Failure to observe this may cause a drop resulting in injury or accidents.

- **Refer installation work to the dealer.**

Installation work requires technique and experience. Failure to observe this may cause fire, electric shock, injury, or damage to the product.

Be sure to consult the dealer.

- **Install the product securely on a wall or a ceiling in accordance with the installation instructions.**

Failure to observe this may cause injury or accidents.

- **Do not rub the edges of metal parts with your hand.**

Failure to observe this may cause injury.

When using this product, also read the "Precautions" described in the operating instructions for the camera to be attached.

Preface

Use this product when performing outdoor wiring of a box type camera for outdoor or a wall mount bracket such as using a conduit.

For the latest information about the supported cameras, refer to our support website (https://i-pro.com/global/en/surveillance/training_support/support/technical_information <Control No.: C0501, C0502>).

The model number is abbreviated in some descriptions in this manual.

Specifications

Ambient operating temperature:	-50 °C to +60 °C [-58 °F to +140 °F]		
Dimensions:	115 mm (W) × 115 mm (H) × 40 mm (D)	[4-17/32 inches (W) × 4-17/32 inches (H) × 1-11/16 inches (D)]	
Mass:	Approx. 430 g {0.95 lbs}		
Finish:	Base bracket: Aluminum die cast	i-PRO white /Silver /Light gray / Black	Attachment plate: Stainless

* This product consists of an attachment plate and a base bracket and they are separately packaged.

Precautions for installation

- **In order to prevent injury, the product must be securely mounted to a ceiling or wall according to the Installation Guide of this bracket.**
- **Make sure to remove this product if it will no longer be used.**

Standard accessories

Operating Instructions (this document).....	1 pc.	Fixing screws for attachment plate.....	5 pcs.
Installed auxiliary wire*	1 pc.	(M4 × 10 mm {13/32 inches}) (of them, 1 for spare)	
Hexagon screw	5 pcs.	Screw for temporary fixing.....	2 pcs.
(M4 × 14 mm {9/16 inches}) (of them, 1 for spare)		(M3 × 3.5 mm {1/8 inches}) (of them, 1 for spare)	

* An installed auxiliary wire is equipped with the attachment plate.

Other items that are needed (not included)

Fixing screws (M4)..... 4 pcs.

IMPORTANT

- Minimum pullout strength: 196 N [44 lbf] (per 1 pc.)
- This value indicates the minimum pull-out strength required value per screw. For information about the minimum pull-out strength, refer to our support website (https://i-pro.com/global/en/surveillance/training_support/support/technical_information <Control No.: C0120>).
- Select screws according to the material of the location that the camera will be mounted to. In this case, wood screws and nails should not be used.

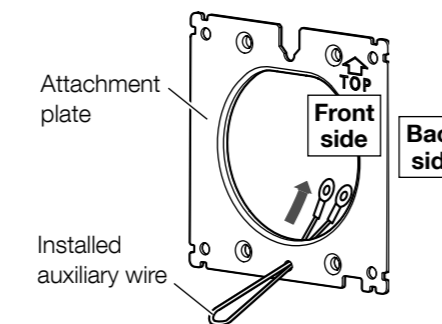
Preparations

Remove the tape fixing installed auxiliary wire (accessory) on the attachment plate.

When installing other bracket on this product

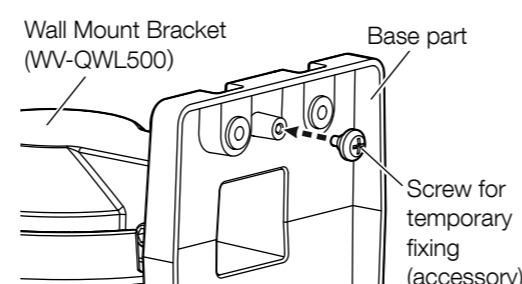
The following are descriptions of how to install WV-QWL500 (Wall Mount Bracket) on this product as an example.

- [1] Remove the installed auxiliary wire (accessory) from the attachment plate.**



- [2] Attach the screw for temporary fixing (accessory) to the bracket to be installed on this product.**

Recommended tightening torque: 0.78 N·m {0.58 lbf·ft}

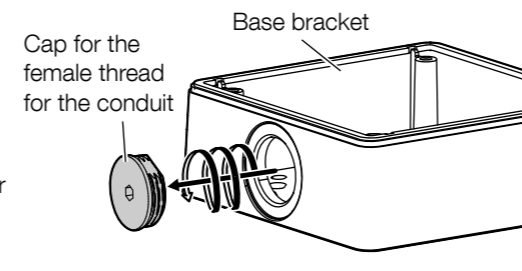


- [3] If necessary, install the attachment plate provided with the camera to WV-QWL500 by following the instructions described in the Operating Instructions of WV-QWL500.**

When using a conduit

- **Remove the cap for the female or thread for the conduit using a 5 mm hex wrench and attach the conduit.**

The female thread for conduit is compliant with ANSI NPSM (parallel pipe threads) 3/4 or ISO 228-1 (parallel pipe threads) G3/4.



Installation

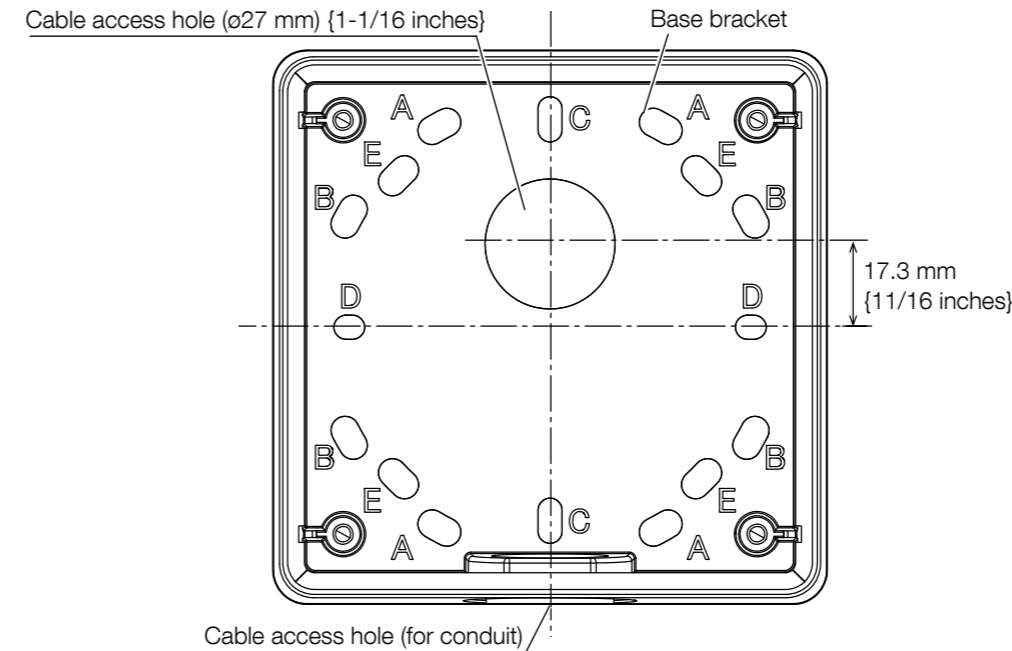
- Step 1 Process the installation surface.**
(Screw holes (4 places)/ Cable access hole (1 place))

When directly installing this product, process the installation surface.

Note:

- Determine the fixing screw hole diameter and depth in accordance with the specifications of the screws or anchors (x4) (M4; locally procured).
- When wiring using a conduit, it is unnecessary to process the cable access hole on the installation surface. Make a fixing screw hole so that the cable access hole (for conduit) of the base bracket is arranged in the direction of the conduit.

Depending on the condition of the ceiling or the wall surface, the following five patterns of screw positions are available for fixation of the base bracket. Use only the holes of the same pattern (A - E) for mounting.



	Vertical	Horizontal
A	83.5 mm {3-9/32 inches} (82.5 mm {3-1/4 inches})	46 mm {1-13/16 inches} (47.6 mm {1-7/8 inches})
B	46 mm {1-13/16 inches} (47.6 mm {1-7/8 inches})	83.5 mm {3-9/32 inches} (82.5 mm {3-1/4 inches})
C	83.5 mm {3-9/32 inches} (83.3 mm {3-9/32 inches})	-
D	-	83.5 mm {3-9/32 inches} (83.3 mm {3-9/32 inches})
E	63 mm {2-15/32 inches}	63 mm {2-15/32 inches}

* When mounting to a single-gang junction box, fix with two fixing screws (M4; locally procured) using the holes of either pattern C or D.

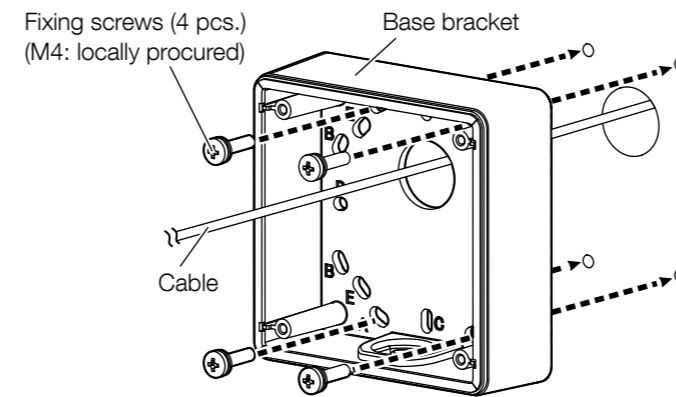
- Step 2 Fix the base bracket on the installation surface or on a junction box.**

Pass the cables through the base bracket and then fix the base bracket on the installation surface or on a junction box (locally procured) with fixing screws (M4; locally procured).

When installing the base bracket on the installation surface

Note:

- When installing this product outdoors, be sure to apply waterproofing to the cable access hole and the holes for fixing screw.



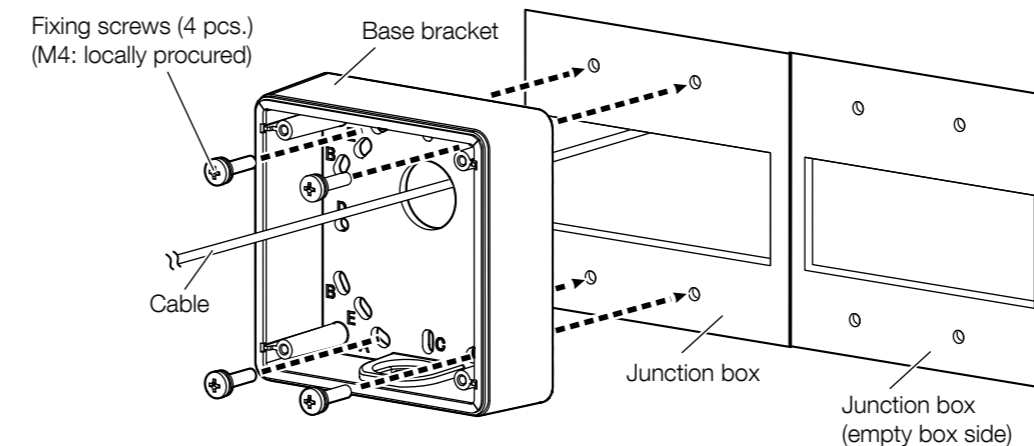
The illustration shown on the left is an example when installing on a wall using the combination of the fixing screw holes that is 83.5 mm {3-9/32 inches} × 46 mm {1-13/16 inches}.

When mounting the base bracket to a junction box

Select the holes on the base bracket so that they match with the screw holes of the junction box.

Note:

- When using two-gang junction box, it is recommended that the boxes are arranged side by side as shown in the illustration below. (The cable connection work on the empty box side will become easier.)



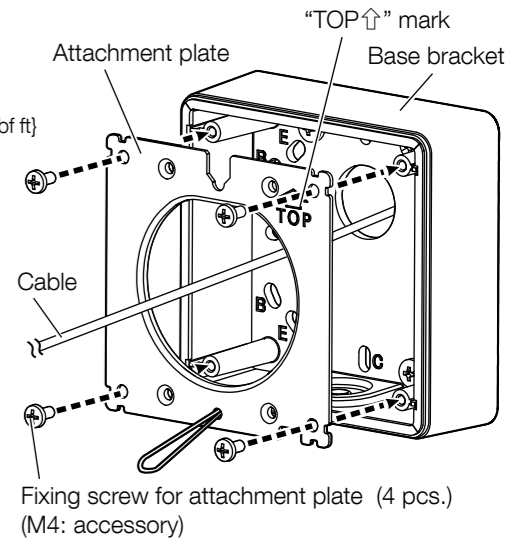
- Step 3 Fix the attachment plate.**

Fix the attachment plate with four fixing screws for attachment plate (M4; accessory).

Recommended tightening torque: 1.37 N·m {1.01 lbf·ft}

Note:

- When wiring using a conduit, complete the connection work on the base bracket side before fixing the attachment plate.
- When installing this product on a wall, fix the attachment plate with the "TOP" mark facing upward.
- When installing this product on a ceiling, fix the attachment plate so that the "TOP" mark is faced the direction where the camera is aiming at.

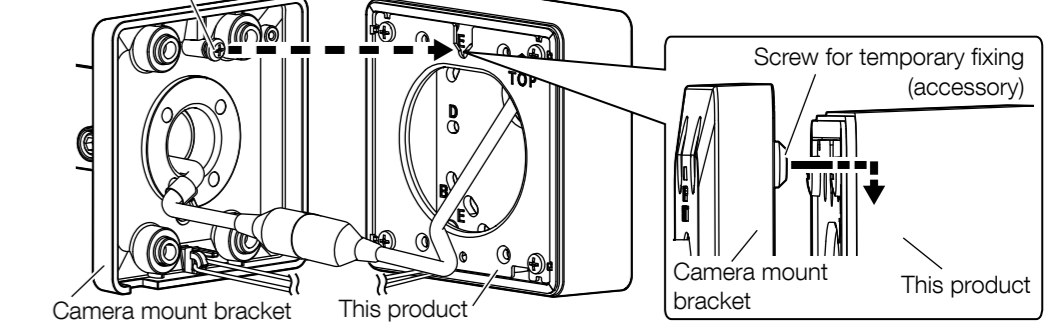
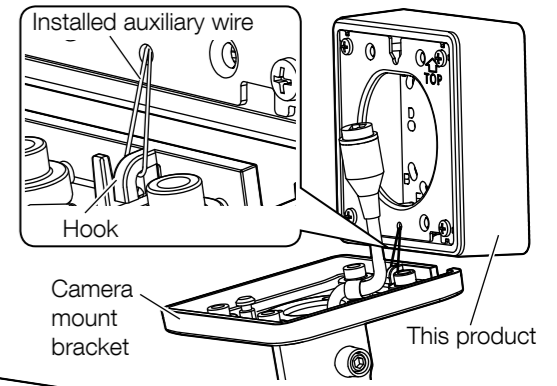


- Step 4 Install a camera or other bracket on this product.**

When installing a camera

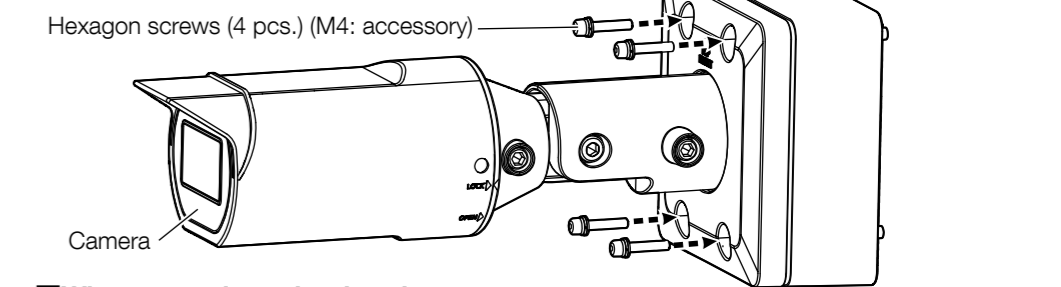
The following are descriptions of how to install WV-U15xx series (outdoor box type) on a wall using this product as an example. The installation procedure is the same for other cameras.

- Hang the camera by hooking the installed auxiliary wire on this product on the hook on the rear of the camera mount base as shown in the illustration on the right.
- Connect the cables by following the instructions in the Installation Guide of the camera.
- Temporarily fix the camera mount base by hooking the screw for temporary fixing onto this product.



- Fix the camera on this product with four hexagon screws (M4; accessory) using a 3 mm hex wrench (locally procured).

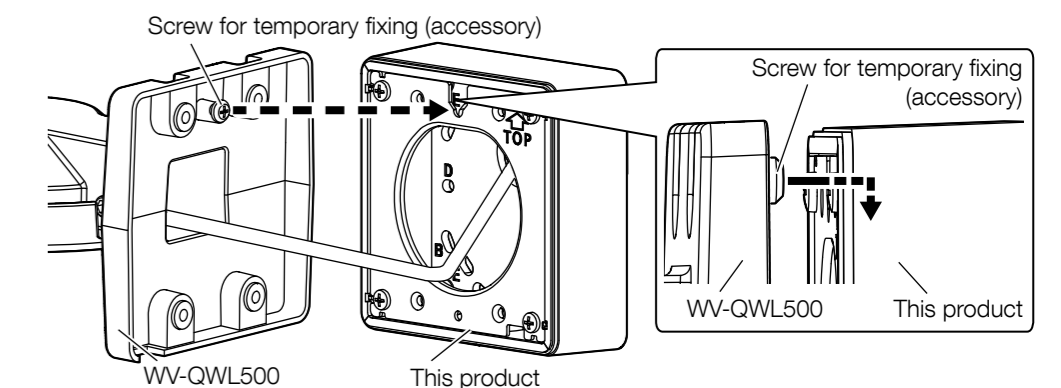
Recommended tightening torque: 1.37 N·m {1.01 lbf·ft}



When mounting other bracket

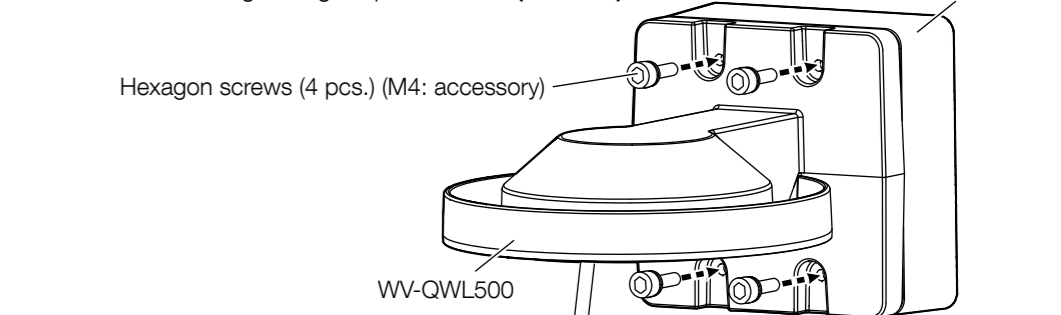
The following are descriptions of how to install WV-QWL500 (Wall Mount Bracket) on this product as an example.

- Pass the cable through WV-QWL500 and temporarily fix by hooking the screw for temporary fixing onto this product.



- Fix WV-QWL500 on this product with four hexagon screws (M4; accessory) using a 3 mm hex wrench (locally procured).

Recommended tightening torque: 1.37 N·m {1.01 lbf·ft}



- Install the camera by following the Operating Instructions of WV-QWL500.

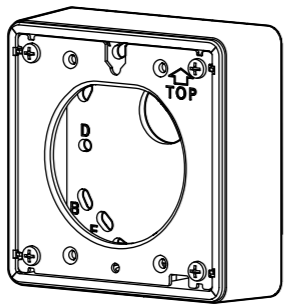
i-PRO

取扱説明書

工事説明付き

カメラ取付金具

品番 WV-QJB500



このたびは、弊社製品をお買い上げいただき、まことにありがとうございます。

- 取扱説明書をよくお読みのうえ、正しく安全にお使いください。
- ご使用前に「安全上のご注意」を必ずお読みください。
- この取扱説明書は大切に保存してください。
- 製品の改良などにより、ご使用上影響のない範囲で、記載されている外観などが実際の製品と異なる場合があります。

取扱説明書に記載されていない方法や、指定の部品を使用しない方法で施工されたことにより事故や損害が生じたときには、当社では責任を負えません。また、その施工が原因で故障が生じた場合は、製品保証の対象外となります。

i-PRO製品の「お問い合わせ」については、以下の弊社サポートウェブサイトをご参照ください。

https://i-pro.com/jp/ja/support_portal

※「日本エリア」でお使いの場合に限ります。日本以外でお使いの場合のサービスはいたしかねます。

取扱説明書に記載されている「<管理番号：Cxxxx>」は、以下の弊社技術情報ウェブサイト内で該当する情報を検索する際に使用する番号です。

https://i-pro.com/jp/ja/support_portal/technical_information



i-PRO株式会社

<https://www.i-pro.com/>

注意： <ul style="list-style-type: none">● 取扱説明書をよくお読みのうえ、正しく安全にお使いください。	注記： <ul style="list-style-type: none">● 本金具は子供がいる可能性のある場所での使用には適していません。● 一般の人が容易に触れることができる場所への設置はしないでください。● 設置に必要なねじやそのほかの部材などの情報については本書の該当部分を参照してください。
--	--

安全上のご注意 必ずお守りください

人への危害、財産の損害を防止するため、必ずお守りいただくことを説明しています。

■誤った使い方をしたときに生じる危害や損害の程度を区分して、説明しています。

警告	「死亡や重傷を負うおそれがある内容」です。	注意	「軽傷を負うことや、財産の損害が発生するおそれがある内容」です。
-----------	-----------------------	-----------	----------------------------------

■お守りいただく内容を次の図記号で説明しています。(次は図記号の例です)

	してはいけない内容です。		実行しなければならない内容です。
--	--------------	--	------------------

警告

	■専用のカメラまたは金具以外は取り付けけない (落下によるけがや事故の原因となります。)
	■工事は販売店に依頼する (工事には技術と経験が必要です。火災、感電、けが、器物損壊の原因となります。) ⇒必ず販売店に依頼してください。 ■設置の説明にしたがって設置面にしっかり取り付け (けがや事故の原因となります。)

注意

	■金属のエッジで手をこすらない (強くこするとけがの原因となります。)
--	--

本金具をご使用の際は、取り付けのカメラや組み合わせる金具の取扱説明書に記載された「安全上のご注意」とあわせてお読みください。

商品概要

本金具は、屋外用ボックスタイプのカメラやカメラ壁取付金具を、接続管を使って屋外配線するときなどに使用します。取り付け可能なカメラや金具の最新情報については、弊社技術情報ウェブサイト<管理番号：C0501>を参照してください。本書では、品番の一部を省略している場合があります。

仕様

使用温度範囲	-50℃～+60℃
寸法	幅：115 mm / 高さ：115 mm / 奥行き：40 mm
質量	約430 g
仕上げ	ベース金具*：アルミダイカスト i-PRO ホワイト/ブラック アタッチメント金具*：ステンレス

※ 本金具はアタッチメント金具とベース金具で構成されており、別々に梱包箱に入っています。

設置上のお願い

■設置工事は電気設備技術基準に従って実施してください。
本金具の設置・接続を始める前に必要な周辺機器やケーブルを確認し、準備してください。接続する前に、カメラ、PCなど接続する機器の電源を切ってください。

■傷害防止のため、本金具は、設置の説明に従って設置面にしっかりと取り付ける必要があります。

■本金具を使用しなくなった場合は放置せず、必ず撤去してください。

付属品をご確認ください

取扱説明書(本書).....	1冊	アタッチメント固定ねじ.....	5本
設置補助ワイヤー*.....	1本	(M4×10 mm、1本は予備)	
六角穴付きねじ.....	5本	仮固定用ねじ.....	2本
	(M4×14 mm、1本は予備)		(M3×3.5 mm、1本は予備)

※ 設置補助ワイヤーはアタッチメント金具に装着されています。

付属品以外に必要なもの

固定ねじ (M4).....	4本
----------------	----

重要	
● 最低引抜強度・・・196 N (20 kgf) /1本あたり	
● 最低引抜強度については弊社技術情報ウェブサイト<管理番号：C0120>を参照してください。	
● ねじの種類は取付場所の材質に合わせて選択してください。木ねじおよびきぎは使用しないでください。	

準備する

アタッチメント金具に付いている設置補助ワイヤー(付属品)を固定しているテープを外す。

接続管を使用する場合

- ベース金具の接続管用めねじキャップを対辺5 mmの六角レンチ(現地調達)で取り外す。

六角はJIS B4648、二面幅S=5に対応しています。接続管用めねじは、JIS C 8305 (電線管ねじ)のCTG22 またはJIS B 0202 (管用平行ねじ)のG3/4に対応しています。

設置する

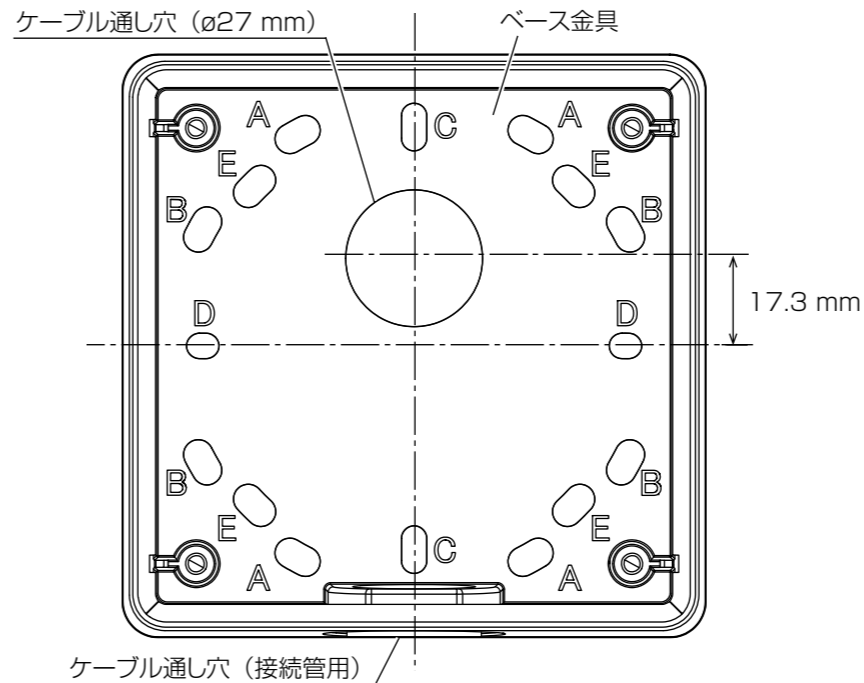
Step 1 設置面を加工する。(固定ねじ穴4か所/ケーブル通し穴1か所)

本金具を直接取り付けの場合は設置面を加工します。

メモ

- 固定ねじの穴径および深さは、ねじまたはアンカー(4本)(M4:現地調達)の仕様に合わせて決めてください。
- 接続管を使って配線する場合は、設置面のケーブル通し穴の穴加工は不要です。ベース金具のケーブル通し穴(接続管用)が接続管の方向になるように固定ねじ用穴をあけてください。

ベース金具は、天井や壁面の状態によって次の5通りのねじ位置で固定できます。取り付けに使用する穴は、A～Eの位置で統一して使用してください。



	縦	横
A	83.5 mm (82.5 mm)	46 mm (47.6 mm)
B	46 mm (47.6 mm)	83.5 mm (82.5 mm)
C*	83.5 mm (83.3 mm)	-
D*	-	83.5 mm (83.3 mm)
E	63 mm	63 mm

※ C、D位置は1コ用スイッチボックスに取り付ける場合で、固定ねじ2本(M4:現地調達)で固定してください。

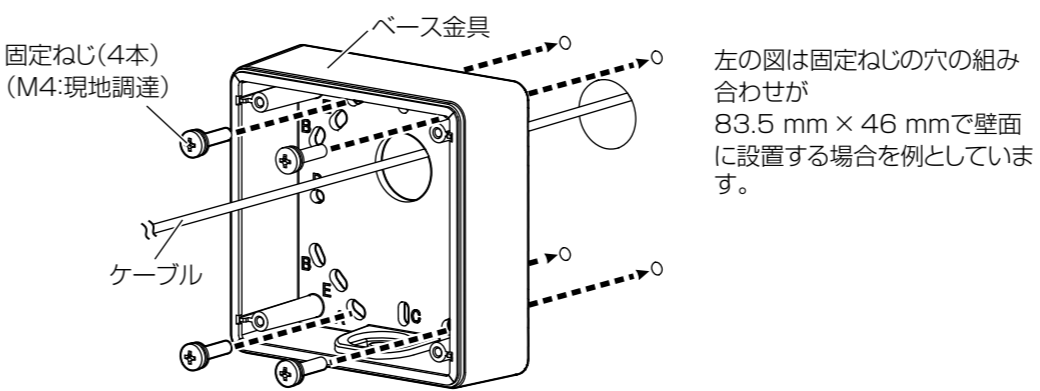
Step 2 ベース金具を設置面またはスイッチボックスに固定する。

ベース金具にケーブルを通し、固定ねじ(M4:現地調達)で、ベース金具を設置面、またはスイッチボックス(現地調達)に固定します。

■ベース金具を設置面に取り付けの場合

メモ

- 屋外に設置する場合はケーブル通し穴、固定ねじ用穴部分を防水処理してください。

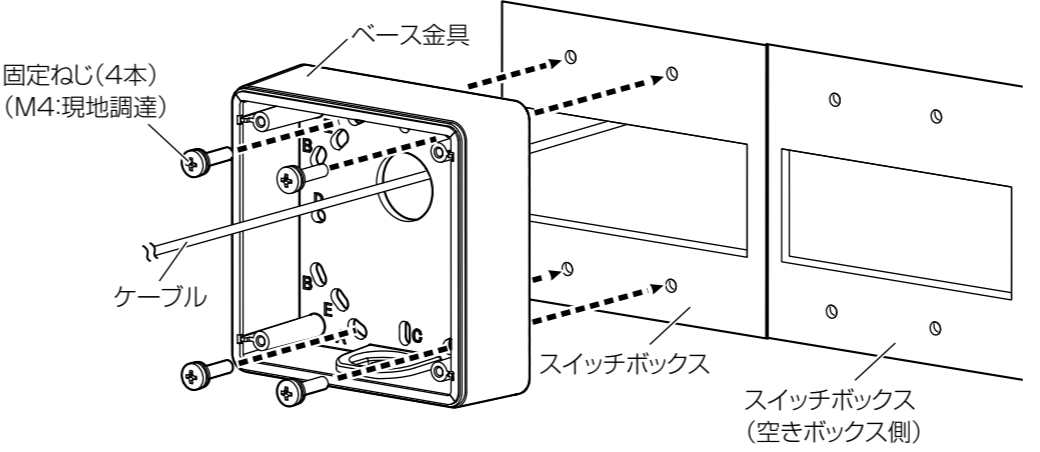


■ベース金具をスイッチボックスに取り付ける場合

取り付けるスイッチボックスにあわせてベース金具の穴を選択し、取り付けます。

メモ

- 2コ用スイッチボックスを使用する場合は、下のイラストのように、2つを並べて使用することをお勧めします。(空きボックス側でケーブルの接続作業が容易になります。)

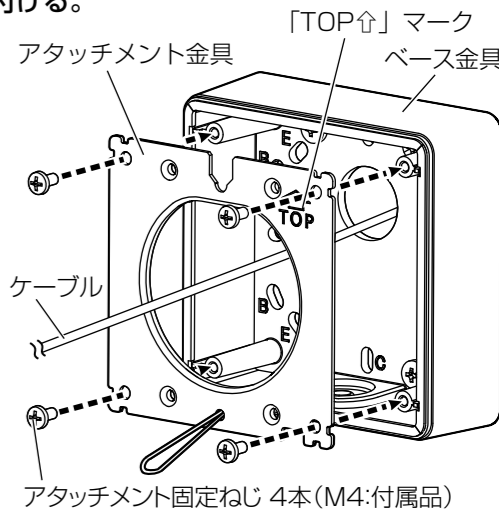


Step 3 アタッチメント金具を取り付ける。

アタッチメント固定ねじ4本(M4:付属品)を使用してアタッチメント金具を取り付けます。推奨締めトルク：1.37 N・m (14 kgf・cm)

メモ

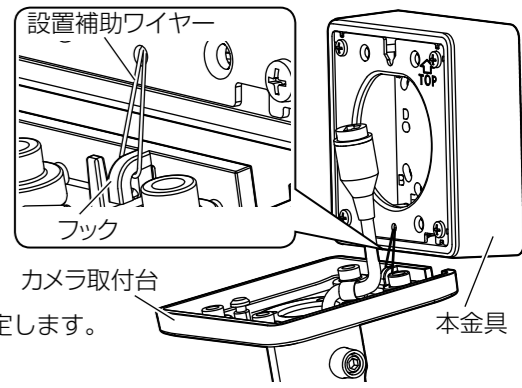
- 接続管を使って配線する場合は、アタッチメント金具を取り付ける前に、ベース金具部分への接続を完了してください。
- 壁取り付け時はアタッチメント金具の「TOP」マークが上を向くように取り付けてください。
- 天井取り付け時はアタッチメント金具の「TOP」マークがカメラを向けたい方向を向くように取り付けてください。



Step 4 本金具にカメラを取り付ける。

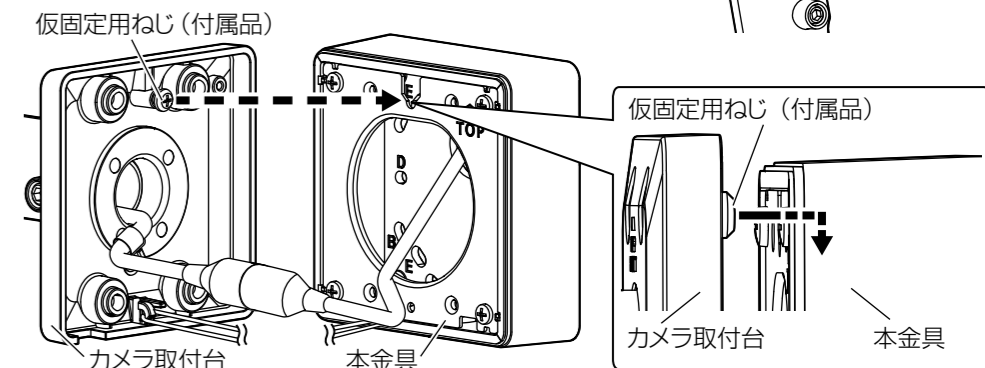
WV-U15 xシリーズ(屋外用ボックスタイプ)を本金具を使って壁面に設置する場合を例として説明します。

- 1 本金具の設置補助ワイヤーに、カメラ取付台裏面のフック部分を引っ掛けて、右図のようにカメラをぶら下げます。

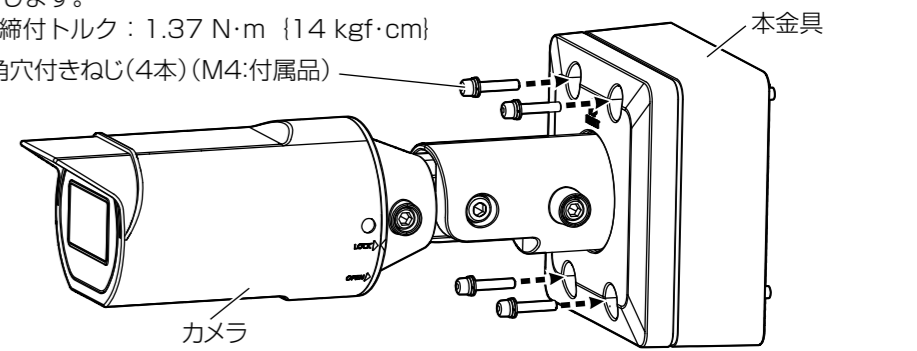


- 2 カメラの取扱説明書に従ってケーブルを接続します。

- 3 仮固定用ねじを本金具に引っ掛けて仮固定します。



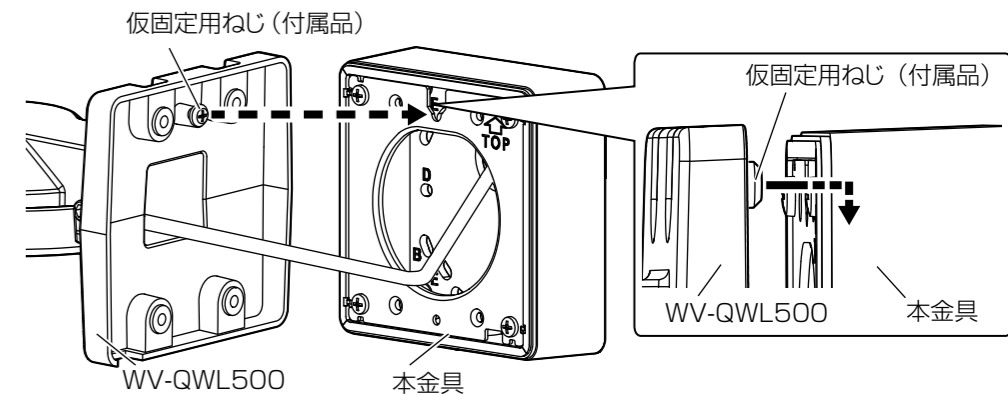
- 4 対辺3 mmの六角レンチ(現地調達)を使って、六角穴付きねじ(4本)(M4:付属品)で固定します。推奨締めトルク：1.37 N・m (14 kgf・cm) 六角穴付きねじ(4本)(M4:付属品)



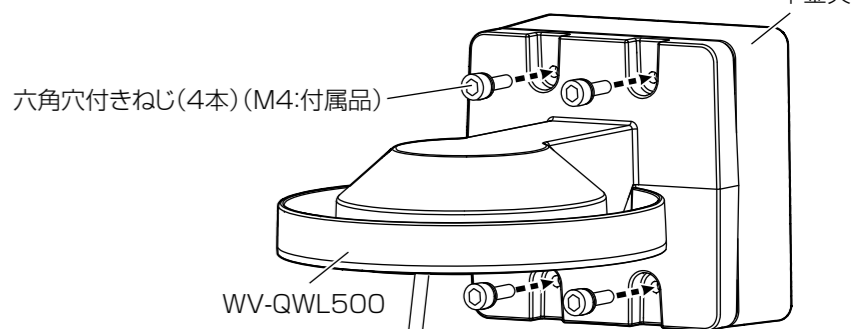
■他の金具を取り付ける場合

WV-QWL500(カメラ壁取付金具)を本金具に取り付ける場合を例として説明します。

- 1 ケーブルをWV-QWL500に通し、仮固定用ねじを本金具に引っ掛けて仮固定します。



- 2 WV-QWL500を対辺3 mmの六角レンチ(現地調達)を使って、六角穴付きねじ(4本)(M4:付属品)で本金具に固定します。推奨締めトルク：1.37 N・m (14 kgf・cm)



- 3 WV-QWL500の取扱説明書に従って、カメラを取り付けてください。