

Panasonic®

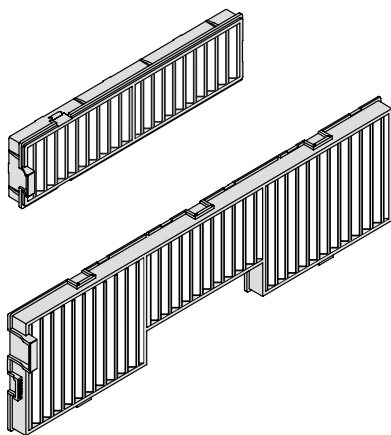
Manuel d'utilisation

Filtre de rechange

Utilisation commerciale

N° De Modèle ET-RFV200

Français



Nous vous remercions d'avoir choisi ce produit Panasonic.

- Avant toute utilisation de cet appareil, veuillez lire les instructions attentivement et conservez ce mode d'emploi pour toute utilisation ultérieure.
- Veuillez conserver ce manuel d'utilisation pour toute référence ultérieure.

Avis important concernant la sécurité !

Remarques sur le remplacement de la filtre

- Mettez l'appareil hors tension avant de remplacer les filtres à air.
- Lors de l'installation des filtres à air, assurez-vous que le projecteur est stable et qu'il fonctionne dans un environnement sûr, même en cas de chute d'un filtre à air.
- Évitez de faire fonctionner le projecteur sans les filtres. La poussière pourrait s'accumuler sur les éléments optiques et dégrader la qualité de l'image.
- Ne placez rien dans les ouvertures d'air. Cela pourrait causer des anomalies de fonctionnement du projecteur.
- Ne lavez pas le filtre avec de l'eau ou tout autre liquide. Cela l'endommagerait.

Remplacement de pièces !

Les filtres à air se trouvent sur le côté et au dos du projecteur.

■ Remplacement du filtre à air (latéral)

1) Retirez le couvercle du filtre à air.

- Ouvrir le couvercle du filtre à air dans la direction de la flèche de la figure et retirer le filtre.

2) Retirez le filtre à air.

- i) Tenir le bouton du filtre à air et le sortir dans la direction de la flèche, le haut du filtre à air se dégage.
- ii) Sortir le filtre à air vers le haut.

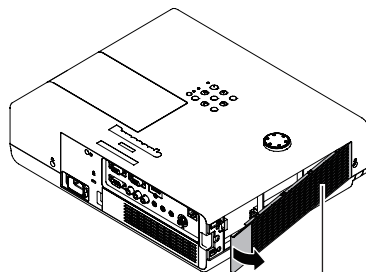
- Une fois le filtre à air déposé, retirer les corps étrangers importants, nettoyer le compartiment du filtre à air et l'orifice d'entrée d'air du projecteur si nécessaire.

3) Insérez le nouveaux filtre à air.

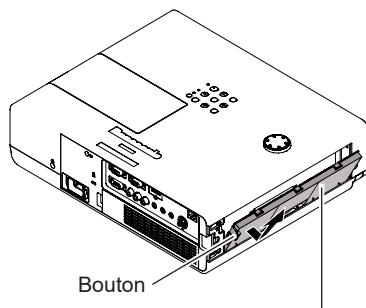
- Tenir le filtre à air avec le bouton à l'extérieur du projecteur, effectuer l'étape 2) dans l'ordre inverse.
- Ne pas appuyer sur la partie filtrante pour la poussée finale dans le projecteur.

4) Installez le couvercle du filtre à air.

- Vérifier que le couvercle du filtre à air est bien fermé.



Couvercle du filtre de poussière (latéral)



Bouton

Filtre à air (latéral)

■ Remplacement du filtre à air (arrière)

1) Retirez le couvercle du filtre à air.

- Ouvrir le couvercle du filtre à air dans la direction de la flèche de la figure et retirer le filtre.

2) Retirez le filtre à air.

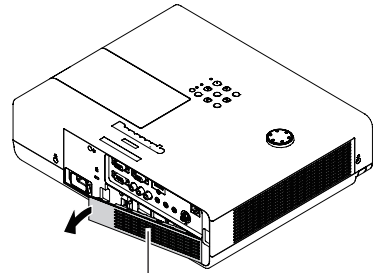
- Tenir le bouton du filtre à air et le sortir dans la direction de la flèche, le haut du filtre à air se dégage.
- Une fois le filtre à air déposé, retirer les corps étrangers importants, nettoyer le compartiment du filtre à air et l'orifice d'entrée d'air du projecteur si nécessaire.

3) Insérez le nouveaux filtre à air.

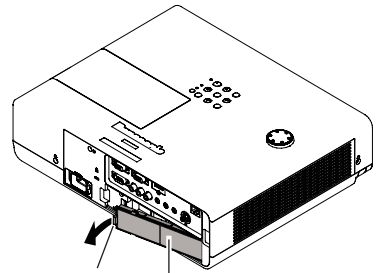
- Une fois le filtre à air déposé, retirer les corps étrangers importants, nettoyer le compartiment du filtre à air et l'orifice d'entrée d'air du projecteur si nécessaire.
- Ne pas appuyer sur la partie filtrante pour la poussée finale dans le projecteur.

4) Installez le couvercle du filtre à air.

- Vérifier que le couvercle du filtre à air est bien fermé.



Couvercle du filtre de poussière (arrière)



Bouton

Filtre à air (arrière)

■ Réinitialisation du compteur de filtre

N'oubliez pas de réinitialiser le compteur du filtre après l'avoir remplacé.

Après avoir remplacé le filtre à air, réinitialiser le compteur du filtre. Sinon, le projecteur peut s'éteindre par sécurité.

1) Allumer le projecteur, appuyer sur la touche <MENU> pour afficher le menu principal.

2) Appuyer sur ▲ ▼ pour choisir [Réglages] puis appuyer sur ► ou sur la touche <ENTER> pour accéder à l'élément du sous-menu.

3) Appuyer sur ▲ ▼ pour choisir [Compteur du filtre] puis appuyer sur ► ou sur la touche <ENTER> pour accéder à l'élément suivant.

4) Appuyer sur ▲ ▼ pour choisir [Réinitial. compteur filtre] puis appuyer sur la touche <ENTER>.

- [Réinitialiser le compteur du filtre ?] apparaît. Sélectionner [Oui] pour continuer. Une autre boîte de dialogue de confirmation apparaît. Sélectionner [Oui] pour réinitialiser le [Compteur du filtre].

■ Mise au rebut

Lors de la mise au rebut de ce produit, contacter vos autorités locales ou votre revendeur pour connaître la méthode adéquate de mise au rebut.

Panasonic Connect Co., Ltd.

Web Site : <https://panasonic.net/cns/projector/>

© Panasonic Connect Co., Ltd. 2022

T10512JZ2062 -PT
Imprimé en Chine