

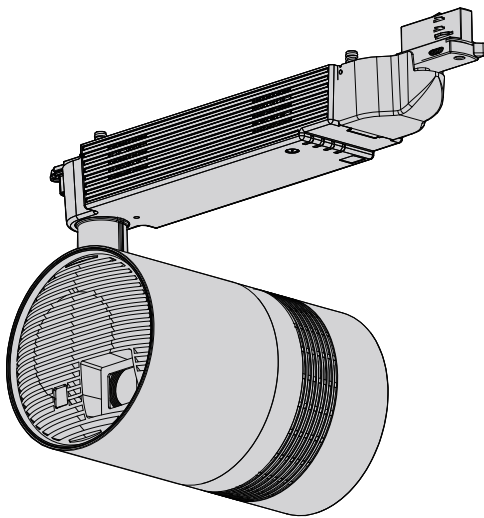
## Navodila za uporabo Osnovni vodnik

Projektor DLP™

Komercialna uporaba

Št. modela

PT-JX200GBE  
PT-JX200GWE



### Pred uporabo preberite navodila

Navodila za uporabo za ta projektor vključujejo »Navodila za uporabo – Osnovni vodnik« (ta dokument), »Navodila za uporabo – Funkcionalni priročnik« (PDF) in Priročnik za upravljanje vsebine (PDF).

Ta priročnik je izvleček dokumenta »Navodila za uporabo – Funkcionalni priročnik«. Za več informacij si preberite »Navodila za uporabo – Funkcionalni priročnik« (PDF), ki ste ga prejeli na priloženem CD-ROM-u. Za predvajanje vsebine znakov si oglejte »Navodila za uporabo – Priročnik za upravljanje vsebine«

- V vašem jeziku je na voljo le dokument »Navodila za uporabo – Osnovni vodnik« (ta dokument). Za podrobnejše informacije si preberite »Navodila za uporabo – Funkcionalni priročnik« (PDF) v drugih jezikih.
- Preberite si postopek brskanja po Navodilih za uporabo, ki so vam na voljo na priloženem CD-ROM-u, ter postopek nameščanja programske opreme (➔ stran 9).

Zahvaljujemo se vam za nakup tega izdelka Panasonic.

- Ta izdelek se namešča na tračne sisteme. Prepričajte se, da je tračni sistem nameščen v skladu s proizvajalčevimi navodili.
- Pred namestitvijo izdelka in ravnanjem z njim natančno preberite ta navodila in priročnik shranite za prihodnjo uporabo.
- Pred uporabo izdelka preberite poglavje »Najprej preberite naslednja opozorila!« (➔ strani 3 do 8).



**HDMI™**  
HIGH-DEFINITION MULTIMEDIA INTERFACE



SLOVENIAN  
DPQP1121ZE/X1

# Kazalo vsebine

---

## Pomembne informacije

Naprej preberita naslednja opozorila! .....	3
---	---

## Priprava

<b>Previdnosti ukrepi .....</b>	<b>11</b>
Previdnosti ukrepi pri namestitvi.....	11
Varnost .....	12
Informacije o brezžičnem lokalnem omrežju (LAN).....	13
Previdnostni ukrepi pri uporabi.....	14
Odstranjevanje .....	14
Dodatna oprema.....	15

## Uvod

<b>Namestitev/odstranjevanje projektorja .....</b>	<b>17</b>
Pred montažo .....	17
Priprava pokrova adapterja .....	17
Projektor .....	18
Priprava adapterja .....	19
Montaža projektorja na tračni sistem.....	19
Nastavitev položaja projekcije .....	20
Odstranjevanje projektorja s tračnega sistema ....	21

## Osnovne funkcije

<b>Vklop/izklop projektorja .....</b>	<b>22</b>
Vklop projektorja.....	22
Izklop projektorja .....	22

## Naprej preberita naslednja opozorila!

**OPOZORILO:** TA NAPRAVA MORA BITI OZEMLJENA.

**OPOZORILO:** Naprave ne izpostavljajte dežju ali vlagi, saj lahko to povzroči okvaro naprave in posledično požar ali električni udar.  
Ta naprava ni namenjena za uporabo v neposrednem vidnem polju na delovnih mestih z zasloni.  
Naprave ne nameščajte v neposredno vidno polje ter tako preprečite moteče lesketanje zaslona na delovnem mestu.  
Oprema ni namenjena za uporabo na delovnih mestih z video opremo (v skladu z odredbo BildscharbV).

V skladu z zahtevami standarda ISO 7779 je raven zvočnega tlaka na mestu upravljalca naprave enaka ali manjša od 70 dB (A).

**OPOZORILO:**

1. Če projektorja dalj časa ne uporabljate, ga odstranite s tračnega sistema ali ga izklopite iz električnega omrežja.
2. Ne odstranjajte ohišja, saj lahko takšno ravnanje povzroči električni udar. V napravi ni delov, ki bi jih uporabnik lahko sam popravil. Za popravilo se obrnite na usposobljeno servisno osebje.

Ta naprava je namenjena za projiciranje slik na zaslon ipd. in ni namenjena za notranjo razsvetljavo.

Direktiva 2009/125/ES

**OPOZORILO:** TVEGANJE ELEKTRIČNEGA UDARA. NE ODPIRAJTE.



Oznaka na projektorju



Simbol strele s puščico znotraj enakostraničnega trikotnika opozarja uporabnika na prisotnost neizolirane »nevarne napetosti« v ohišju naprave, katere moč predstavlja tveganje električnega udara za osebe.



Simbol klicaja znotraj enakostraničnega trikotnika opozarja uporabnika na prisotnost pomembnih navodil za delovanje in vzdrževanje (servisiranje) v literaturi, ki je priložena izdelku.

**OPOZORILO:** Med uporabo projektorja ne glejte v svetlobo, ki jo oddaja objektiv.



RG2

Oznaka na projektorju

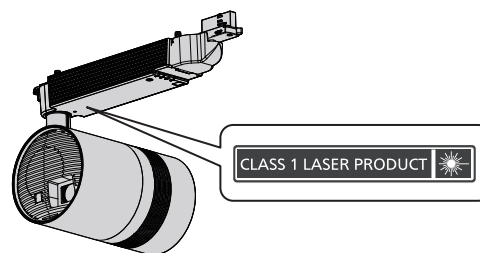
**PREVIDNO:** Za zagotovitev stalne ustreznosti naprave upoštevajte priložena navodila za namestitvev. To vključuje uporabo vmesniških kablov z ovojem pri povezavi z računalnikom ali drugimi obrobniimi napravami. Poleg tega lahko vse nepooblaščen spremembe ali prilagoditve te opreme izničijo upravičenost uporabnika do upravljanja s to napravo.

**PREVIDNO:** Uporaba kontrolnikov ali nastavitev ali izvajanje postopkov, drugačnih od navedenih v teh navodilih, lahko povzroči izpostavljenost nevarnemu sevanju.

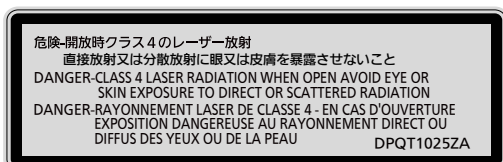
## Obvestilo na laserju

Ta projektor je laserski izdelek razreda 1 po standardu IEC/EN 60825-1:2014.

Tako kot velja za vse vire svetlobe, ne glejte neposredno v žarek, RG2 IEC 62471-5:2015.



(spodnji del izdelka)



(notranjost izdelka)

**Proizvaja:** Panasonic Connect Co., Ltd.  
4-1-62 Minoshima, Hakata-ku, Fukuoka 812-8531, Japonska  
**Uvoznik:** Panasonic Connect Europe GmbH  
**Pooblaščen zastopnik v EU:** Panasonic Testing Centre  
Winsbergring 15, 22525 Hamburg, Nemčija

### Izjava o skladnosti

Ta naprava je skladna z bistvenimi zahtevami in ostalimi relevantnimi pogoji Direktive 2014/53/EU.

### WLAN: maksimalna moč

20 dBm (2,412 GHz - 2,472 GHz)

23 dBm (5,180 GHz - 5,240 GHz)

Direktiva: 2014/53/EU

## OPOZORILO:

### ■ ELEKTRIKA

**Prekinjevalec toka mora biti nameščen v bližini opreme in enostavno dostopen v primeru težav. V kolikor se pojavijo naslednje težave, izklopite napravo iz električnega omrežja.**

Nadaljnja uporaba projektorja v teh pogojih lahko povzroči požar, električni udar ali okvaro vida.

- Če v projektor zaide kakršen koli tujek ali tekočina, izklopite napravo iz električnega omrežja.
- Če opazite, da iz projektorja izhaja dim, nenavaden vonj ali nenavadni zvoki, izklopite napravo iz električnega omrežja.

Za popravila se obrnite na svojega prodajalca in projektorja ne poskušajte popraviti sami.

**Pred namestitvijo projektorja na tračni sistem oziroma njegovo odstranitvijo s tračnega sistema ali pred izvedbo vzdrževalnih del se prepričajte, da naprava ni povezana z električnim omrežjem.**

Takšne razmere lahko povzročijo električni udar.

**Ko obračate adapter v smeri urinega kazalca in hkrati držite tračni sistem, se prepričajte, da je povezava z električnim omrežjem v dobrem stanju.**

Če vtikač ni pravilno vstavljen, obstaja možnost pojava električnih udarov in pregrevanja.

- Ne uporabljajte poškodovanega vtikača.

**Ne počnite česarkoli, kar bi lahko poškodovalo adapter.**

- Uporaba poškodovanega adapterja lahko povzroči električni udar, kratek stik ali požar.
- Napajalnega kabla ne poškodujte ali spreminjajte, ne polagajte ga v bližino vročih objektov, ne upogibajte ga prekomerno, ne zvijajte in ne vlecite ga ter nanj ne polagajte težkih predmetov.

Za izvedbo vseh potrebnih popravil na adapterju se obrnite na pooblaščen servisni center.

**Uporabljajte izključno priloženi adapter.**

Neupoštevanje tega navodila lahko povzroči električni udar ali požar.

**Vtikača in adapterja ne prijemajte z mokrimi rokami.**

Neupoštevanje tega navodila lahko povzroči električni udar.

**Med neurjem se ne dotikajte projektorja ali tračnega sistema.**

Takšno ravnanje lahko povzroči električni udar.

**Ne preobremenjujte tračnega sistema.**

Preobremenjena električna napeljava (npr. zaradi nameščanja prevelikega števila naprav) lahko povzroči pregrevanje in posledično požar.

### ■ OB UPORABI/NAMESTITVI

**Prepričajte se, da je tračni sistem nameščen v skladu s proizvajalčevimi navodili.**

Neprimerna namestitvev lahko povzroči požar, električni udar ali padec projektorja.

**Projektor namestite le na določene tračne sisteme.**

Neupoštevanje tega navodila lahko povzroči požar, električni udar ali padec projektorja.

**Projektor namestite na tračni sistem, ki je nameščen na vodoravnem stropu ali tramu in ima zadostno nosilnost.**

Nameščanje projektorja na naslednjih tračnih sistemih lahko povzroči požar, električni udar ali padec projektorja.

- Tračni sistem, ki je nameščen na površini stene
- Tračni sistem, ki je nameščen na nagnjenem stropu ali tramu
- Tračni sistem, ki nima zadostne nosilnosti
- Tračni sistem, ki je nameščen na tleh

**Med namestitvijo se prepričajte, da stojite varno na tleh.**

V nasprotnem primeru se lahko spotaknete ali padete ter se poškodujete.

**Naj namestitvev vedno izvajata vsaj dve osebi.**

Neupoštevanje tega navodila lahko povzroči poškodbo ali okvaro projektorja, resne nesreče ali poškodbe ob padcu.

**Pri montaži projektorja na tračni sistem, ročico dela za vpetje na tračni sistem do konca zavrtite v smeri vpetja.**

Zaradi neprimerne montaže na tračni sistem lahko pride do padca.

## OPOZORILO:

### **Pri odstranjevanju projektorja s tračnega sistema z eno roko pridrži projektor.**

Sproščanje ročice z dela za vpetje na tračni sistem brez pridrzanja projektorja lahko povzroči poškodbo ali okvaro projektorja ter resne telesne poškodbe zaradi padca projektorja.

### **Pri odstranjevanju projektorja s tračnega sistema najprej sprostite ročico dela za vpetje na tračni sistem na indikatorjih.**

Če boste najprej sprostili ročico na glavni enoti, se lahko poškodujejo komponente in lahko pride do padca.

### **Projektorja ne uporabljajte, če je njegovo ohišje ali tračni sistem poškodovan zaradi padca ali drugih razlogov.**

Nadaljnja uporaba projektorja v takšnem stanju lahko povzroči požar, električni udar ali izpostavljenost nevarnem laserskem sevanju.

Za popravila se obrnite na svojega prodajalca in projektorja ne poskušajte popraviti sami.

### **Projektorja ne nameščajte v vročih, vlažnih ali prašnih prostorih ali v prostorih, kjer lahko pride v stik z oljnim dimom ali paro.**

Uporaba projektorja v takšnih okoliščinah lahko povzroči požar, električni udar ali poslabšanje stanja sestavnih delov. Poslabšanje stanja sestavnih delov lahko povzroči padec projektorja.

### **Ne prekrivajte odprtin za dovod/odvod zraka.**

Takšno ravnanje lahko povzroči pregrevanje projektorja in posledično požar ali okvare projektorja.

- Projektorja ne nameščajte v ozkih, slabo prezračenih prostorih.
- Projektorja ne polagajte v bližino blaga ali papirja, saj lahko ti materiali zaidejo v odprtino za dovod zraka.
- Odprtine za dovod/odvod zraka na napajalni enoti naj bo odmaknjena od stene ali drugih objektov za vsaj 300 mm (11-13/16").

### **Med uporabo projektorja ne glejte v svetlobo, ki jo oddaja objektiv.**

### **Na pot svetlobnega toka projektorja ne postavljajte optičnih naprav (npr. povečevalnega stekla ali zrcala).**

Takšno ravnanje lahko povzroči izgubo vida.

- Objektiv projektorja oddaja močno svetlobo. Ne glejte v to svetlobo.
- Bodite zlasti previdni, da mlajšim otrokom preprečite gledanje v objektiv. Ko se ne nahajate v bližini projektorja, prav tako izključite napravo in izklopite glavno stikalo.

### **Nikoli ne poskušajte preoblikovati ali razstaviti projektorja.**

Visoke napetosti lahko povzročijo požar ali električne udare.

- Za vse preglede, prilagoditve ali popravila se obrnite na svojega prodajalca.

V nasprotnem primeru ste lahko izpostavljeni nevarnemu laserskemu sevanju.

- V projektorju je vgrajen laserski modul. Vsa opravila in prilagoditve izvajate v skladu s postopki, ki so opisani v Navodilih za uporabo.

### **Ne dopustite, da bi v projektor prodrli kovinski predmeti, vnetljive snovi ali tekočine. Ne dopustite, da bi se projektor zmočil.**

To lahko povzroči kratek stik ali pregrevanje, posledično pa požar, električni udar ali napačno delovanje projektorja.

- Če v projektor vdre tekočina, ga nemudoma izklopite iz elektrike in se posvetujte s svojim prodajalcem.

## ■ DODATNA OPREMA

### **Ne uporabljajte baterij ali rokujte z njimi na neprimeren način ter vedno upoštevajte navodila v nadaljevanju.**

Neupoštevanje teh navodil lahko povzroči opekline, puščanje baterij, njihovo pregrevanje, eksplozijo ali vžig.

- Ne uporabljajte nespecificiranih baterij.
- Ne uporabljajte baterij za ponovno polnjenje.
- Ne razstavljajte suhih celičnih baterij.
- Ne grejte baterij in ne postavljajte jih v tekočino ali ogenj.
- Ne dopustite, da pozitivni terminal (+) in negativni terminal (–) baterije prideta v stik s kovinskimi predmeti, kot so ogrlice ali sponke za lase.
- Ne hranite ali nosite baterij skupaj s kovinskimi predmeti.
- Baterije shranjujte v plastični vrečki in se prepričajte, da niso v bližini kovinskih predmetov.
- Pri vstavljanju baterij se prepričajte, da sta pola (+ in –) pravilno usmerjena.
- Ne uporabljajte nove baterije skupaj s staro in ne uporabljajte različne vrste baterij skupaj.
- Ne uporabljajte baterije, katere zunanji ovoj odstopa ali ga ni.

## OPOZORILO:

**Če tekočina pušča iz baterije, se je ne dotaknite z golimi rokami in po potrebi upoštevajte naslednje ukrepe.**

- Tekočina iz baterije na vaši koži ali oblačilih lahko povzroči vnetje kože ali poškodbo. Oči nemudoma sperite s čisto vodo in poiščite zdravniško pomoč.
- Če tekočina iz baterije pride v stik z vašimi očmi, lahko to povzroči izgubo vida. V tem primeri si ne manite oči. Oči nemudoma sperite s čisto vodo in poiščite zdravniško pomoč.

**Prazni bateriji nemudoma odstranite iz daljinskega upravljalnika.**

- Če ju pustite v enoti, lahko pride do puščanja tekočine, pregrevanja ali eksplozije baterij.

**Otrokom preprečite rokovanje z baterijami in ovoji.**

Otroci jih lahko po nesreči pogoltnjejo in se poškodujejo.

- V tem primeru nemudoma poiščite zdravniško pomoč.

## PREVIDNO:

### ■ OB UPORABI/NAMESTITVI

**Projektorja ne postavljajte na izredno vroča mesta.**

To lahko poškoduje ohišje ali notranje sestavne dele ali pa povzroči požar.

- Bodite zlasti previdni na mestih, ki so neposredno izpostavljeni sončni svetlobi ali so v bližini grelcev.

**Projektorja ne nameščajte na mestih, kjer je izpostavljen korozivnim plinom.**

Takšno ravnanje lahko povzroči okvaro ali rjavenje projektorja.

**Projektorja ne uporabljajte skupaj z zatemnilnikom, na primer z regulatorjem svetlobe.**

Takšno ravnanje lahko povzroči okvaro sestavnih delov v projektorju in posledično požar.

**Projektorja ne izpostavljajte prekomerni sili, tako da se nanj obešate ali nanj obešate druge stvari.**

Takšno ravnanje lahko povzroči padec projektorja.

**Vaših rok ali drugih predmetov ne polagajte v bližino odprtine za odvod zraka.**

Takšno ravnanje lahko povzroči opekline ali poškodbe vaših rok oziroma drugih objektov.

- Iz odprtine za odvod zraka izhaja ogrevan zrak. Tej odprtini ne približujte vaših rok, obraza ali drugih predmetov, ki niso odporni na vročino.

**Projektorja ne nameščajte na mestih, kjer je izpostavljen slanemu ozračju ali korozivnim plinom.**

Takšno ravnanje lahko privede do napak v delovanju zaradi korozije. Privede lahko tudi do okvar.

**Nikoli ne priključujte slušalk v priključek <AUDIO OUT>.**

Prekomeren zvočni tlak od slušalk lahko povzroči izgubo sluha.

**Pred premikanjem projektorja vedno izklopite adapter s tračnega sistema.**

Če projektor premikate, ko je adapter še priključen, se lahko ta poškoduje, kar lahko povzroči požar ali električni udar.

**Otrokom brez nadzora ne dovolite uporabljati projektorja.**

Ob nepravilnem ravnanju bi lahko bili izpostavljeni nevarnemu laserskemu sevanju.

- Projektor naj uporabljajo le pod nadzorom odrasle osebe.

**Pred premikanjem projektorja vedno najprej izklopite vse kable.**

Če projektor premikate, ko so kabli še priključeni, se lahko le-ti poškodujejo, kar lahko povzroči požar ali električni udar.

### ■ DODATNA OPREMA

**Če projektorja dalj časa ne uporabljate, odstranite bateriji iz daljinskega upravljalnika.**

Neupoštevanje tega lahko povzroči puščanje baterij, njihovo pregrevanje, vžig ali eksplozijo in posledično požar ali kontaminacijo okolice.

### ■ VZDRŽEVANJE

**Projektor pred čiščenjem izklopite iz električnega omrežja in odstranite s tračnega sistema.**

Neupoštevanje tega navodila lahko povzroči električni udar.

**Vsake tri leta se pri svojem prodajalcu pozanimajte glede pregleda naprave s strani usposobljenega tehnika.**

Dolgoročna uporaba projektorja brez pregleda lahko povzroči požar, električni udar ali padec projektorja.

- Vašega prodajalca vprašajte za ceno pregleda.

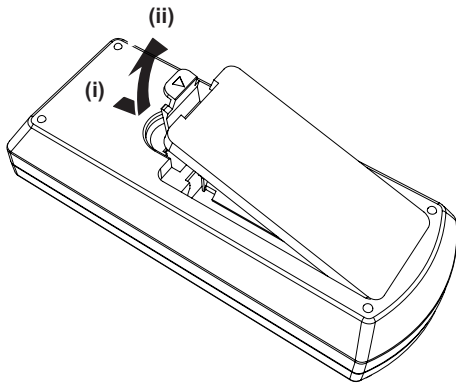
**Naprej preberita naslednja opozorila!**

Panasonic Connect Co., Ltd. zavrača vso odgovornost za nesreče ali škodo, ki nastane zaradi nameščanja projektorja v neprimernem okolju, na nespecificiranih tračnih sistemih ali z uporabo metod, ki niso opisane v Navodilih za uporabo.

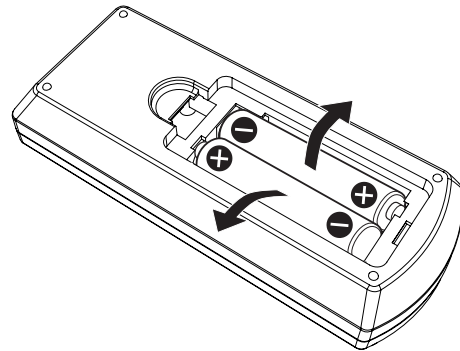
## Odstranjevanje baterije

### Baterija daljinskega upravljalnika

1. Potisnite zatič in dvignite pokrov.



2. Odstranite bateriji.





---

## Ogled navodil za uporabo

---

### 1) Zaženite zaganjalnik za aplikacije.

- Priloženi CD-ROM vstavite v pogon za CD-je. Zaganjalnik za aplikacije se zažene samodejno. Če se zaganjalnik za aplikacije ne zažene, dvokliknite datoteko »Launcher.exe« na CD-ROM-u. (Ko se prikaže zaslon za predvajanje, izberite ustrezno lokacijo, ki je potrebna za izvajanje datoteke »Launcher.exe«.)

### 2) V meniju kliknite [Projector Operating Instructions] ali [Content Manager Manual].

- Prikaže se seznam razpoložljivih jezikov.
- Za ogled seznama jezikov, ki so na voljo, na CD-ROM-u dvokliknite **MANUALS** → **Index.pdf** ali **Index\_CM.pdf**.

### 3) Izberite ustrezen jezik.

- Dokument »Navodila za uporabo« (PDF) se odpre v izbranem jeziku.

---

## Ogled dokumentov »Navodila za uporabo programske opreme« in List of Compatible Device Models

---

### 1) Zaženite zaganjalnik za aplikacije.

- Priloženi CD-ROM vstavite v pogon za CD-je. Zaganjalnik za aplikacije se zažene samodejno. Če se zaganjalnik za aplikacije ne zažene, dvokliknite datoteko »Launcher.exe« na CD-ROM-u. (Ko se prikaže zaslon za predvajanje, izberite ustrezno lokacijo, ki je potrebna za izvajanje datoteke »Launcher.exe«.)

### 2) V meniju izberite programsko opremo, ki si jo želite ogledati, in kliknite [Refer To Operating Instructions] ali [Refer To List of Compatible Device Models].

- Odpre se dokument »Navodila za uporabo« (PDF) ali »List of Compatible Device Models«. (samo v angleščini)

---

## Namestitev programske opreme

---

### ■ Za operacijski sistem Windows

#### 1) Zaženite zaganjalnik za aplikacije.

- Priloženi CD-ROM vstavite v pogon za CD-je. Zaganjalnik za aplikacije se zažene samodejno. Če se zaganjalnik za aplikacije ne zažene, dvokliknite datoteko »Launcher.exe« na CD-ROM-u. (Ko se prikaže zaslon za predvajanje, izberite ustrezno lokacijo, ki je potrebna za izvajanje datoteke »Launcher.exe«.)

#### 2) Zaženite namestitveni program.

- Izberite programsko opremo, ki jo želite namestiti, in kliknite [Install].

#### 3) Izvedite namestitev.

- Sledite navodilom za nameščanje programske opreme na prikaznem zaslonu za namestitev. Za več informacij si oglejte Navodila za uporabo programske opreme. (samo v angleščini)

### ■ Za operacijski sistem Mac

#### 1) Zaženite zaganjalnik za aplikacije.

#### 2) Dvokliknite ikono CD-ROM-a, ki je prikazana na namizju.

#### 3) Dvokliknite **MAC** → **WMmac6.3.dmg**.

- Datoteka WMmac6.3 je nameščena na namizju.

#### 4) Na nameščenem navideznem disku dvokliknite »Wireless Manager« (Upravitelj brezžičnih omrežij).

- Sledite navodilom za nameščanje programske opreme na prikaznem zaslonu za namestitev.

---

## Opomba

---

- Programsko opremo »Multi Monitoring & Control Software« s priloženega CD-ROM-a je mogoče namestiti le na operacijskem sistemu Windows. Za namestitev programske opreme »Multi Monitoring & Control Software« boste morda morali namestiti tudi ogrodje Microsoft .NET Framework. Za več informacij si oglejte Navodila za uporabo programske opreme.
- Za prikaz »Navodila za uporabo – funkcionalni priročnik« ali »Navodila za uporabo – priročnik za upravljanje vsebine« v sistemu Mac, na CD-ROM-u dvokliknite **MANUALS** → **Index.pdf** ali **Index\_CM.pdf** in izberite želeni jezik. Za ogled Navodil za uporabo programske opreme [Wireless Manager ME6.3] dvokliknite **MANUALS** → **Index-WM-Mac.pdf**, in kliknite [Operating Instructions] ali [List of Compatible Device Models] (samo v angleščini).

- 
- Za prikaz datoteke z navodili za uporabo v formatu PDF morate imeti nameščeno programsko opremo Adobe® Reader®. Drugi prikazovalniki za datoteke PDF niso podprti.

## ■ Blagovne znamke

- SOLID SHINE je blagovna znamka družbe Panasonic Holdings Corporation.
- DLP in logotip DLP sta registrirani blagovni znamki ali blagovni znamki podjetja Texas Instruments.
- Izrazi HDMI, visokoločljivostni večpredstavnostni vmesnik HDMI in logotip HDMI so blagovne znamke ali registrirane blagovne znamke družbe HDMI Licensing Administrator, Inc. v Združenih državah Amerike in drugih državah.
- Blagovna znamka PLink je blagovna znamka, ki se uporablja za pravice iz znamke na Japonskem, v Združenih državah Amerike ter drugih državah in območjih.
- Crestron Connected, logotip Crestron Connected, Crestron Fusion, Crestron RoomView in RoomView so blagovne znamke ali registrirane blagovne znamke podjetja Crestron Electronics, Inc. v Združenih državah Amerike ali drugih državah.
- Logotip SDHC je blagovna znamka podjetja SD-3C, LLC.
- Windows, Internet Explorer in Microsoft Edge sta registrirani blagovni znamki ali blagovni znamki podjetja Microsoft Corporation v Združenih državah Amerike in drugih državah.
- Mac, macOS, OS X, iPad, iPhone, iPod touch in Safari so blagovne znamke podjetja Apple Inc., ki so registrirane v Združenih državah Amerike in drugih državah.
- Adobe, Acrobat, Flash Player in Reader so registrirane blagovne znamke ali blagovne znamke družbe Adobe Systems Incorporated v Združenih državah Amerike in/ali drugih državah.
- Intel® je blagovna znamka podjetja Intel Corporation, ki je registrirana v Združenih državah in/ali drugih državah.
- GLOBAL trac® je registrirana blagovna znamka podjetja Nordic Aluminium Plc.
- ERCO je registrirana blagovna znamka podjetja ERCO GmbH.
- MULTI Adapter™ je blagovna znamka podjetja Nordic Aluminium Plc.
- Nekatero pisave v tem zaslonem meniju so bitne pisave Ricoh, ki jih proizvaja in prodaja podjetje Ricoh Company, Ltd.
- Programsko opremo, ki je vključena v tem izdelku, je prepovedano prenašati in kopirati ter sestavljati, združevati ali spreminjati njeno izvorno kodo in/ali izvažati programsko opremo na način, ki je prepovedan z zakonodajo in predpisi.
- Pri prikazu vsebine s tem izdelkom velja zakonodaja za zaščito avtorskih pravic. Proizvajalec ali distributer tega izdelka ne prevzemata nobene odgovornosti za težave, povezane s kršitvami avtorskih pravic, ki bi nastale ob uporabi tega izdelka. Pri urejanju ali uporabi vsebine za prikaz bodite previdni, da ne kršite avtorskih pravic lastnika ali drugega nosilca teh pravic.
- Ta izdelek je licenciran z licencami AVC Patent Portfolio, VC-1 Patent Portfolio in MPEG-4 Visual Patent Portfolio. Naslednja dejanja (z izjemo osebne in neprofitne uporabe) niso licencirana.
  - Snemanje podatkov o sliki v skladu s standardi AVC, VC-1 in MPEG-4 Visual (v nadaljevanju »AVC/VC-1/MPEG-4 video«)
  - Predvajanje AVC/VC-1/MPEG-4 videa, ki ga je oseba posnela za zasebno dejavnost, ali AVC/VC-1/MPEG-4 videa, pridobljenega od ponudnika licenceZa več informacij si oglejte spletno mesto podjetja MPEG LA, LLC (<http://www.mpegla.com>).
- Blagovne znamke drugih podjetij, ki niso bile posebej omenjene, so prav tako v celoti spoštovane.
- Znaka ® in ™ v tem priročniku nista specificirana.

## ■ Ilustracije v tem priročniku

- Ilustracije projektorja, tračnega sistema, zaslona in drugih delov se morda razlikujejo od dejanskega izdelka.

## ■ Referenčne strani

- Referenčne strani v tem priročniku so prikazane na naslednji način: (➔ stran 00).
- Referenčne strani priročnika PDF na priloženem CD-ROM-u so prikazane kot naslovi »XXXX« (➔ Navodila za uporabo – Funkcionalni priročnik). V tem priročniku so referenčne strani Navodil za uporabo – Funkcionalnega priročnika prikazane kot naslovi v angleški različici.

## ■ Izraz

- V tem priročniku se za dodatek »Brezžični daljinski upravljalnik« uporablja izraz »Daljinski upravljalnik«
- V tem priročniku se za »Tračni sistem za osvetlitev« uporablja izraz »Tračni sistem«.
- V tem priročniku se za spominski kartici SD in SDHC uporablja izraz »Kartica SD«.

# Previdnosti ukrepi

## Previdnosti ukrepi pri namestitvi

### ■ Projektorja se nameščajte zunaj.

Projektor je namenjen le za notranjo uporabo.

### ■ Projektorja ne nameščajte na naslednjih lokacijah:

- Mesta, kjer prihaja do tresljajev ali trkov, kot je na primer avto ali vozilo: neupoštevanje tega lahko povzroči poškodbe notranjih sestavnih delov ali nepravilno delovanje.
- Lokacije ob morju ali mesta, ki so izpostavljena korozivnemu plinu: korozija lahko povzroči, da projektor pade, se delovna doba njegovih sestavnih delov skrajša ali pa se projektor okvari.
- V bližini izpusta zraka od klimatske naprave: odvisno od pogojev uporabe lahko v redkih primerih zaslon niha zaradi ogrevanega zraka iz odprtine za odvod zraka ali vročega oziroma hladnega zraka. Prepričajte se, da odvod zraka iz projektorja ali druge naprave oziroma zrak iz klimatske naprave ne piha proti prednjemu delu glavne enote projektorja.
- Mesta s hitrimi spremembami temperature, na primer v bližini svetilk (kot so studijske sijalke): takšno ravnanje lahko povzroči deformacijo projektorja zaradi vročine, kar lahko privede do okvar.  
Temperature delovnega okolja projektorja naj bo med 0 °C (32 °F) in 40 °C (104 °F) pri uporabi na nižjih legah, tj. pod 1 000 m (3 281') nadmorske višine, in med 0 °C (32 °F) ter 35 °C (95 °F) pri uporabi projektorja na legah med 1 000 m (3 281') in 2 700 m (8 858') nadmorske višine.
- V bližini visokonapetostnih vodnikov ali motorjev: to lahko ovira delovanje projektorja.
- V bližini laserskih naprav visoke zmogljivosti: usmerjanje laserskega žarka v površino leče lahko poškoduje DLP čip.

### ■ Projektorja ne nameščajte na nadmorski višini 2 700 m (8 858') ali več.

Takšno ravnanje lahko skrajša življenjsko dobo sestavnih delov in povzroči napake v delovanju.

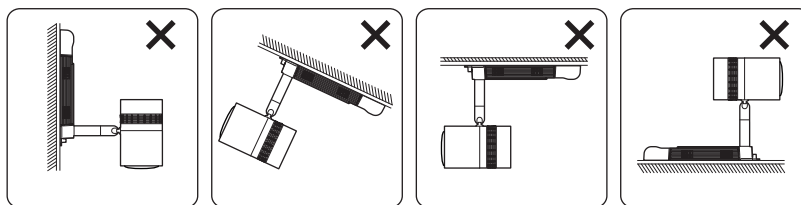
### ■ Prepričajte se, da je tračni sistem nameščen v skladu s proizvajalčevimi navodili.

Neprimerna namestitev lahko povzroči požar, električni udar ali padec projektorja.

### ■ Projektor namestite na tračni sistem, ki je pritrjen na vodoravni strop ali tram in ima zadostno nosilnost za težo projektorja.

Nameščanje projektorja na naslednjih tračnih sistemih lahko povzroči požar, električni udar ali padec projektorja.

- Tračni sistem, ki je nameščen na površini stene
- Tračni sistem, ki je nameščen na nagnjenem stropu ali tramu
- Tračni sistem, ki nima zadostne nosilnosti
- Tračni sistem, ki je nameščen na tleh



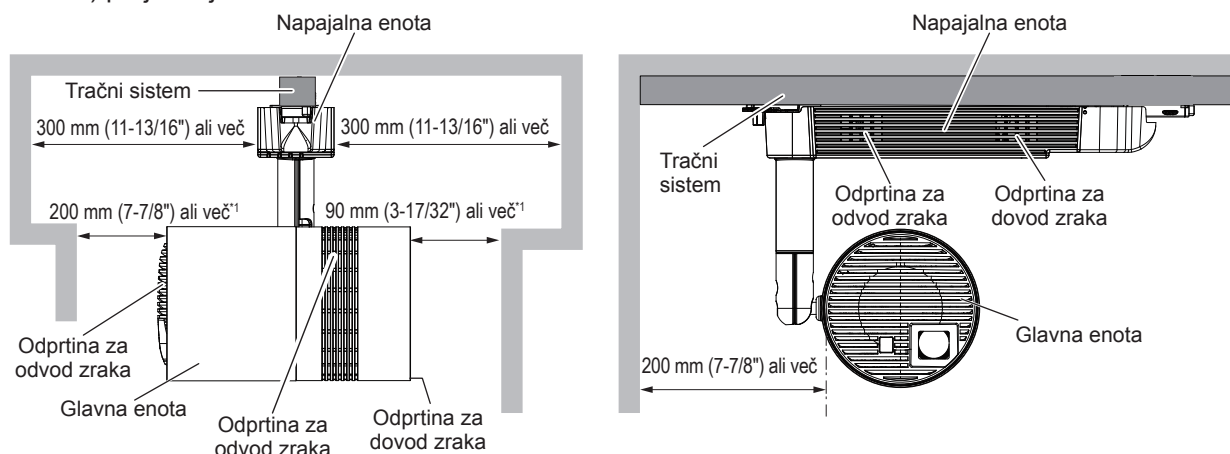
Ni mogoče namestiti

### ■ Prilagoditev fokusa

Objektiv projektorja je pod termičnim vplivom svetlobe iz svetlobnega vira, zato je fokus po vklopu projektorja nestabilen. Slike je potrebno neprekinjeno projicirati vsaj 30 minut, preden se fokus prilagodi.

## ■ Previdnostni ukrepi pri namestitvi projektorja

- Ne prekrivate odprtih za prezračevanje (za dovod in odvod zraka) projektorja.
- Zagotovite, da vroč ali hladen zrak iz klimatskih naprav ne piha neposredno v ventilacijske odprtine (za dovod in odvod zraka) projektorja.



\*1 Oddaljenost od površine stene ali stopa, ki blokira celotno odprtino za dovod zraka

- Projektorja ne nameščajte v omejen prostor.  
Pri nameščanju projektorja v omejenem prostoru zagotovite ločenost klimatske naprave ali ventilacije. Če ni zadostne ventilacije, se lahko nabere odvodni topli zrak, kar lahko na projektorju sproži zaščito pred preobremenitvijo.

## Varnost

Pri uporabi te naprave izvajajte varnostne ukrepe za preprečitev naslednjih incidentov.

- Razkrivanje osebnih podatkov prek tega izdelka.
  - Nepooblaščen uporaba tega izdelka s strani zlonamerne tretje osebe.
  - Poseganje v delovanje ali prekinitve delovanja tega izdelka s strani zlonamerne tretje osebe.
- Zagotovite zadostne varnostne ukrepe.
- Izberite geslo, ki ga je čim težje ugotoviti.
  - Redno spreminjajte svoje geslo. Geslo nastavite v meniju [SECURITY] → [SECURITY PASSWORD CHANGE].
  - Podjetje Panasonic Connect Co., Ltd. ali njene povezane družbe ne bodo nikoli neposredno zaprosili za vaše geslo. Če prejmete takšno zahtevo, vašega gesla ne razkrivajte.
  - Povezano omrežje mora biti zaščiteno s požarnim zidom itd.
  - Nastavite geslo za spletni nadzor in omejite uporabnike, ki se lahko prijavijo. Geslo za spletni nadzor lahko nastavite na strani [Change password] spletnega nadzornega zaslona.

## ■ Varnost pri uporabi brezžičnega lokalnega omrežja (LAN)

Prednost brezžičnega lokalnega omrežja je, da se informacije med računalnikom in podobnimi napravami ter brezžičnimi dostopnimi točkami lahko izmenjujejo z uporabo radijskih valov (namesto uporabe kabla LAN), v kolikor se nahajate znotraj obsega radijskih signalov.

Ker pa radijski valovi lahko potujejo skozi ovire (npr. zidove) in so na voljo kjerkoli v določenem obsegu, se lahko pojavijo spodaj navedene težave, če ne vzpostavite zadostnih varnostnih nastavitvev.

- Preneseni podatki se lahko prestrežejo  
Zlonamerna tretja oseba lahko namenoma prestreže radijske valove in nadzira naslednje prenesene podatke:
  - Osebne podatke, na primer vaš ID, geslo, številko kreditne kartice
  - Vsebinsko e-pošto
- Do njih se lahko legalno dostopa  
Zlonamerna tretja oseba lahko brez pooblastila dostopa do vašega osebnega ali službenega omrežja in stori naslednje:
  - Pridobi osebne in/ali skrivne informacije (uhajanje informacij)
  - Razširja napačne informacije tako, da se izdaja za določeno osebo (slepljenje)
  - Prepiše prestrežene komunikacije in izdaja napačne informacije (nedovoljeni poseg)
  - Razširja škodljivo programsko opremo, na primer računalniški virus, zruši vaše podatke in/ali sistem (sesutje sistema)

Ker je večina brezžičnih adapterjev LAN ali dostopnih točk opremljenih z varnostnimi funkcijami, ki preprečujejo takšne težave, lahko zmanjšate verjetnost za nastanek teh težav pri uporabi tega izdelka tako, da vzpostavite ustrezne varnostne nastavitve za brezžično napravo LAN.

Nekatere brezžične naprave LAN ob nakupu morda nimajo nastavljenih varnostnih nastavitvev. Za zmanjšanje možnosti nastanka varnostnih težav se prepričajte, da vse z varnostjo povezane nastavitve nastavite pred uporabo brezžične naprave LAN in v skladu z navodili za uporabo, ki jih prejmete ob nakupu naprave LAN.

Odvisno od specifikacij brezžičnega lokalnega omrežja, lahko zlonamerna tretja stran s posebnimi sredstvi kljub temu zaobide varnostne nastavitve.

Podjetje Panasonic Connect Co., Ltd. poziva kupce, da se seznanijo z in razumejo tveganja pri uporabi tega izdelka brez vzpostavljenih varnostnih nastavitvev, in priporoča, da kupci varnostne nastavitve izvedejo po lastni presoji in na lastno odgovornost.

### Informacije o brezžičnem lokalnem omrežju (LAN)

Projektorska funkcija za brezžično povezavo LAN uporablja radijske valove v pasovni širini 2,4 GHz/5 GHz. Licenca brezžične postaje ni obvezna, vendar pa se morate pri uporabi zavedati naslednjega:

#### ■ Projektorja ne uporabljajte v bližini drugih brezžičnih naprav.

Naslednje naprave morda uporabljajo radijske valove v isti pasovni širini kot projektor. Ob uporabi projektorja v bližini teh naprav lahko motnje radijskih valov onemogočijo komunikacijo ali upočasnijo hitrost komunikacije.

- Mikrovalovna pečica, itd.
- Industrijske, znanstvene ali medicinske naprave, itd.
- Brezžične naprave v tovarnah za zaznavanje premikajočih vozil, ki jih uporabljajo proizvodni obrati v tovarni.
- Določene nizkoporabne brezžične postaje.

#### ■ V bližini projektorja se izogibajte uporabi mobilnih telefonov, televiziji ali radia.

Mobilni telefoni, televizija ali radio uporabljajo radijske valove z različno valovno širino kot projektor, zato te naprave ne vplivajo na brezžično LAN komunikacijo ali pošiljanje/prejemanje podatkov. Vendar pa lahko radijski valovi projektorja povzročijo šum v zvočnih ali video podatkih.

#### ■ Radijski valovi za brezžično LAN komunikacijo ne potujejo skozi jeklo za armiranje betona, kovino ali beton.

Projektor lahko komunicira skozi stene ali tla iz lesa ali stekla (razen stekla z vgrajeno kovinsko mrežo), vendar pa ne more komunicirati čez stene ali tla iz jekla za armiranje betona, kovino ali beton.

#### ■ Izogibajte se uporabi projektorja v bližini lokacij, kjer se ustvarja statična elektrika.

Če projektor uporabljate na lokacijah, kjer se ustvarja statična elektrika ali šum, bo komunikacija prek brezžičnega ali žičnega lokalnega omrežja morda motena.

V redkih primerih se zaradi statične elektrike ali šuma povezava z lokalnim omrežjem ne more vzpostaviti. V tem primeru izklopite napravo z gumbom za vklop/izklop na daljinskem upravljalniku ali projektorju, odstranite vir te statične elektrike ali šuma ter znova vklopite projektor.

#### ■ Uporaba projektorja izven države

Funkcija brezžičnega lokalnega omrežja je prepovedana, če projektor uporabljate zunaj države ali regije nakupa. Upoštevajte, da v določenih državah in regijah obstajajo omejitve glede kanalov in frekvenc, na katerih lahko uporabljate brezžično lokalno omrežje.

#### ■ Razpoložljivi brezžični kanali LAN

Kanali (frekvenčna območja), ki jih lahko uporabljate, se razlikujejo glede na državo ali regijo.

Brezžično funkcijo LAN uporabljajte v skladu z zakoni ustreznih držav.

##### Za način MIRRORING

(če je izbran način povezovanja [MIRRORING])

Standard	Uporabljeni kanali	Frekvenčni pas (središčna frekvenca)
IEEE802.11b/g/n	1 - 11	2,412 GHz - 2,462 GHz
IEEE802.11a/n	36 / 40 / 44 / 48	5,180 GHz - 5,240 GHz

### Za način SIMPLE / M-DIRECT

(če je izbran način povezovanja [SIMPLE] / [M-DIRECT] v aplikaciji [Panasonic APPLICATION])

Standard	Uporabljeni kanali	Frekvenčni pas (središčna frekvenca)
IEEE802.11b/g/n	1 - 13	2,412 GHz - 2,472 GHz
IEEE802.11a/n	36 / 40 / 44 / 48	5,180 GHz - 5,240 GHz

### Za način USER

(če je izbran način povezovanja [USER] v aplikaciji [Panasonic APPLICATION])

Standard	Uporabljeni kanali	Frekvenčni pas (središčna frekvenca)
IEEE802.11b/g/n	1 - 13	2,412 GHz - 2,472 GHz
IEEE802.11a/n	36 / 40 / 44 / 48	5,180 GHz - 5,240 GHz

- V frekvenčnem območju 5,15 do 5,35 GHz (kanali 36 to 64) je naprava omejena na notranjo uporabo.

## Previdnostni ukrepi pri uporabi

### ■ Za dobro kakovost slike

- Za ogled čudovite slike z boljšimi kontrasti morate ustvariti primerno okolje. Zastrite okna z zavesami ali navojnicami in izključite luči poleg površine zaslona, da preprečite osvetljevanje zaslona z zunanjo svetlobo ali notranjimi lučmi.
- Objektiv projektorja je pod termičnim vplivom svetlobe iz svetlobnega vira, zato je fokus po vklopu projektorja nestabilen. Fokus se bo stabiliziral po več kot 30 minutah projiciranja.

### ■ Površine leče projektorja se ne dotikajte z golimi rokami.

Prstni odtis ali umazanija na površini leče projektorja se bo povečano projicirala na projekcijsko površino.

### ■ Čipi DLP

- Čipi DLP so izdelani z izredno natančnostjo. V redkih primerih lahko izredno natančne slikovne slike manjkajo ali so vedno osvetljene. Takšen pojav ne nakazuje na napačno delovanje.
- Če v lečo projektorja usmerite visokozmogljiv laserski žarek, lahko poškodujete čip DLP.

### ■ Svetlobni vir

Svetlobni vir projektorja je laser z naslednjimi značilnostmi:

- Svetilnost sijalke se s časom uporabe zmanjšuje.  
Po uporabi svetlobnega vira za približno 20 000 ur, se njegova svetilnost zmanjša na polovico prvotne svetilnosti. 20 000 je ocenjen čas, ki se spreminja glede na posamezne razlike in pogoje uporabe.  
Če se svetlobni vir ugasne ali se svetlost znatno zmanjša, se pri svojem prodajalcu pozanimajte o zamenjavi svetilne enote.

### ■ Povezava z računalnikom in zunanji napravami

Pred povezavo z računalnikom ali zunanjo napravo, previdno preberite vsebino tega priročnika glede uporabe električnih napajalnih kablov in kablov z oklepom.

## Odstranjevanje

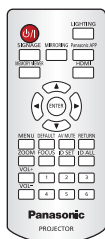
Za pravilen način odstranjevanja izdelka se obrnite na ustrezne lokalne organe ali svojega prodajalca. Izdelka pred odstranjevanjem ne razstavljajte na posamezne dele.



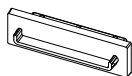
## Dodatna oprema

Prepričajte se, da je vašemu projektorju priložena naslednja dodatna oprema. Številke v koničastih oklepajih < > prikazujejo število delov dodatne opreme.

### Brezžični daljinski upravljalnik <1> (N2QAYA000134)



### Pokrovček reže za kartico <1> (DPHG1011ZA)



(nameščen na projektorju ob nakupu)

### Pokrovček za terminal HDMI <1> (TKKL5575)



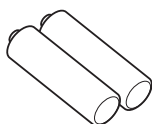
(nameščen na projektorju ob nakupu)

### Pokrovček za terminal LAN <1> (TKKL5576)



(nameščen na projektorju ob nakupu)

### Baterija AAA/R03 ali AAA/LR03 <2>



(Za daljinski upravljalnik)

### CD-ROM <1> (1JK1JX200GE)

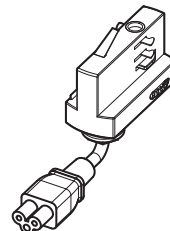


### Imbus ključ <1> (DPPB1005ZA)



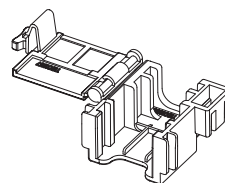
(nasprotna stran velikosti 5,0 mm (3/16"))

### Adapter <1> (PT-JX200GBE: TXFKF02WDNZ) (PT-JX200GWE: TXFKF02WDMZ)

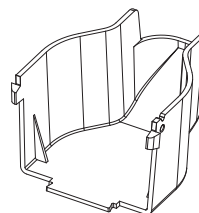


(Dobavljena bo ista barva kot zunanje ohišje.)

### Varnostna ključavnica za vtič <1> (TTRA0185)

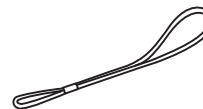


### Pokrov za adapter <1> (PT-JX200GBE: TKFE28702) (PT-JX200GWE: TKFE28701)



(Dobavljena bo ista barva kot zunanje ohišje.)

### Vrvica <1> (6103430249)



### Varnostna žička <1> (DPPW1001ZA)



### Pozor

---

---

- Ko projektor vzamete iz embalaže, ustrezno odstranite embalažo.
- Če katerakoli dodatna oprema manjka, se obrnite na svojega prodajalca.
- Majhne dele hranite na primeren način in izven dosega otrok.

### Opomba

---

---

- Številke modelov dodatne opreme se lahko spreminjajo brez predhodnega obvestila.

### Vsebina priloženega CD-ROM-a

---

Vsebina priloženega CD-ROM-a je naslednja:

Navodila/ seznam (PDF)	Navodila za uporabo – Funkcionalni priročnik ali osnovni vodnik	
	Navodila za uporabo – Priročnik za upravljanje vsebine	
	Navodila za uporabo programske opreme Multi Monitoring & Control Software (samo v angleščini)	
	Navodila za uporabo programske opreme Wireless Manager ME6.3 (samo v angleščini)	
	List of Compatible Device Models	To je seznam projektorjev, ki so kompatibilni s programsko opremo v priloženem CD-ROM-u, in njihove omejitve.
Licenca programske opreme	Licenčni pogoji za odprtokodno programsko opremo, ki je uporabljena v projektorju, je priložen v PDF formatu.	
Programska oprema	Multi Monitoring & Control Software (Windows)	Ta programska oprema vam omogoča nadziranje in upravljanje več zaslonov (zaslon projektorja ali ploski zaslon), ki so povezani z omrežjem LAN.
	Wireless Manager ME6.3 (Windows/Mac)	Ta programska oprema vam omogoča prikaz računalniškega zaslona prek brezžičnega/žičnega omrežja LAN.

### Opomba

---

---

- Seznam ploskih zaslonov »List of Compatible Device Models«, ki so združljivi s programsko opremo »Multi Monitoring & Control Software«, lahko prenesete s spletnega mesta (<https://panasonic.net/cns/prodisplays/>).



# Namestitev/odstranjanje projektorja

V tem razdelku sta opisana načina montaže projektorja na tračni sistem in nastavitve usmerjenosti glavne enote.

## Pred montažo

Tračni sistemi, združljivi za montažo projektorja, so naslednji.

Proizvajalec	Nordic Aluminium	EUTRAC Stromschiene	ERCO
Ime	GLOBAL Trac Pro tracks	Surface Track Standard	ERCO track
Št. modela	XTS4100/XTS4200/XTS4300/ XTS4400	25-10/25-20/25-30/25-40	78301.000/78302.000/78303.000 /78304.000

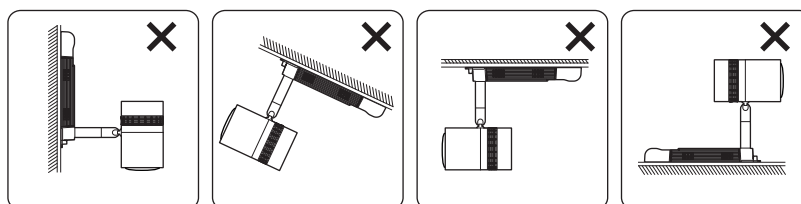
Št. modela tračnega sistema in drugi zgoraj opisani podatki veljajo od novembra 2016.

Za najnovejše informacije obiščite naslednje spletno mesto.

**Spletni naslov:** <https://panasonic.net/cns/projector/>

## Pozor

- Projektor namestite le na določene tračne sisteme.
  - Tračni sistem in varnostno žično zaponko montirajte na strop v skladu z navodili proizvajalca.
  - Namestitev ali premeščanje tračnega sistema prepustite kvalificiranemu strokovnjaku.
  - Priporočamo, da projektor montirate na tračni sistem v skladu z navodili proizvajalca.
  - Zagotovite, da bosta projektor na tračni sistem montirali dve osebi.
  - Pred montažo/odstranjanjem projektorja izklopite napajanje tračnega sistema.
  - Projektor namestite na tračni sistem, ki je nameščen na vodoravnem stropu ali tramu.
- Projektorja ne nameščajte na naslednje tračne sisteme.
- Tračni sistem, ki je nameščen na površini stene
  - Tračni sistem, ki je nameščen na nagnjenem stropu ali tramu
  - Tračni sistem, ki nima zadostne nosilnosti
  - Tračni sistem, ki je nameščen na tleh



Ni mogoče namestiti

- Zagotovite, da bo montažni del tračnega sistema vzdržal težo projektorja.
- Če je pri montaži projektorja na delu za vpetje na tračni sistem A/B upravljanje ročice oteženo, odstranite projektor s tračnega sistema, ne da bi ročico zavrteli s silo, rahlo premaknite projektor in ga znova vpnite.
- Pri nameščanju več kot dveh projektorjev na en tračni sistem, ojačajte tračni sistem in strop.

## Opomba

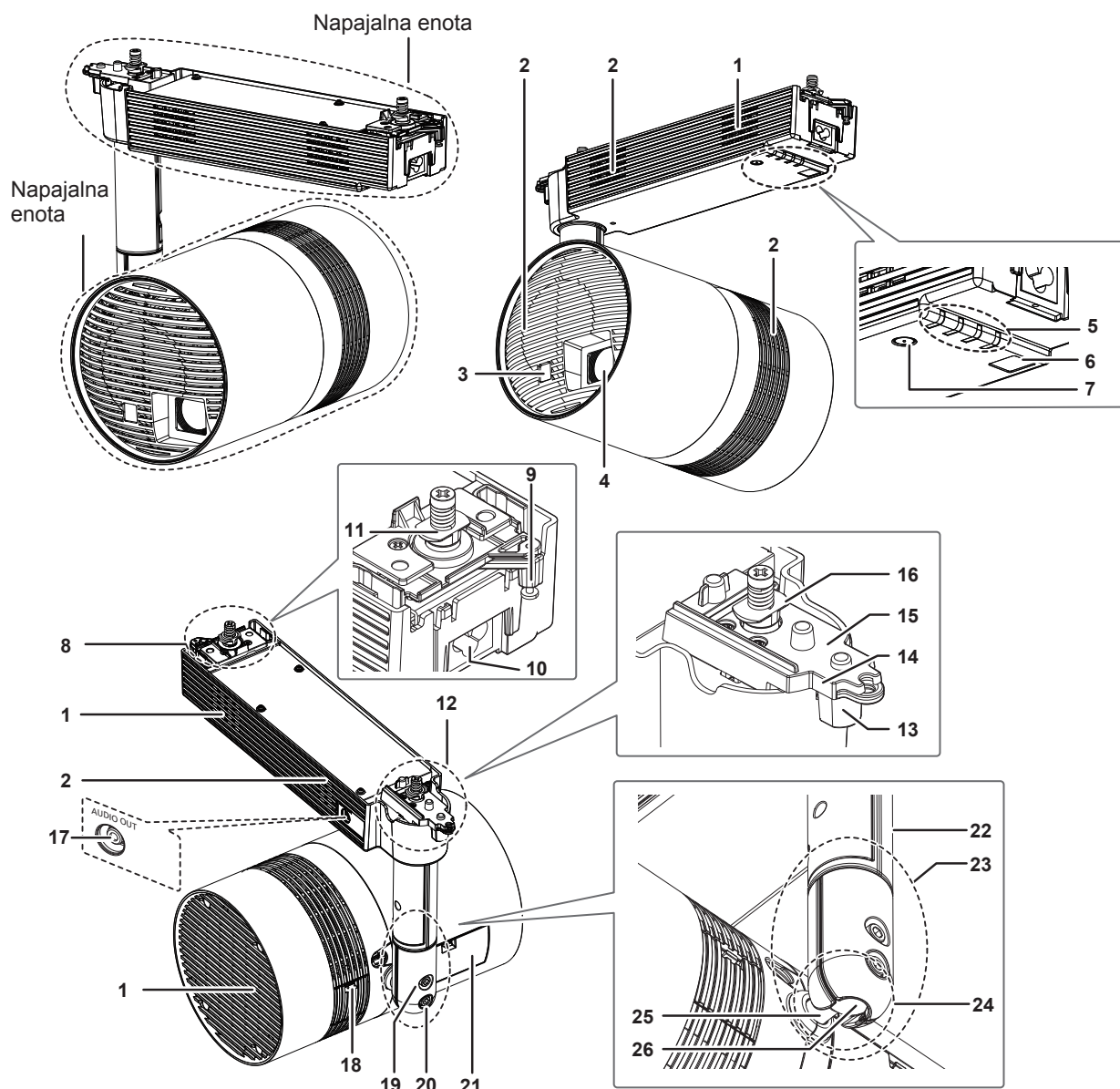
- Adapterja projektorja ni mogoče montirati na mesto pločevinastega vijaka, ki pritrjuje tračni sistem na strop ali tram.
- Ko je montiranih več projektorjev drug poleg drugega, se svetloba ali barva lahko razlikujejo zaradi posamičnih razlik, čeprav je številka modela ista.
- Številke modelov tračnih sistemov se lahko spremenijo brez predhodnega obvestila.

## Priprava pokrova adapterja

### 1) Na pokrov adapterja pritrдите vrvico.

\* Za podrobnosti glejte »Navodila za uporabo – funkcionalni priročnik« na priloženem CD-ROM-u.

## Projektor

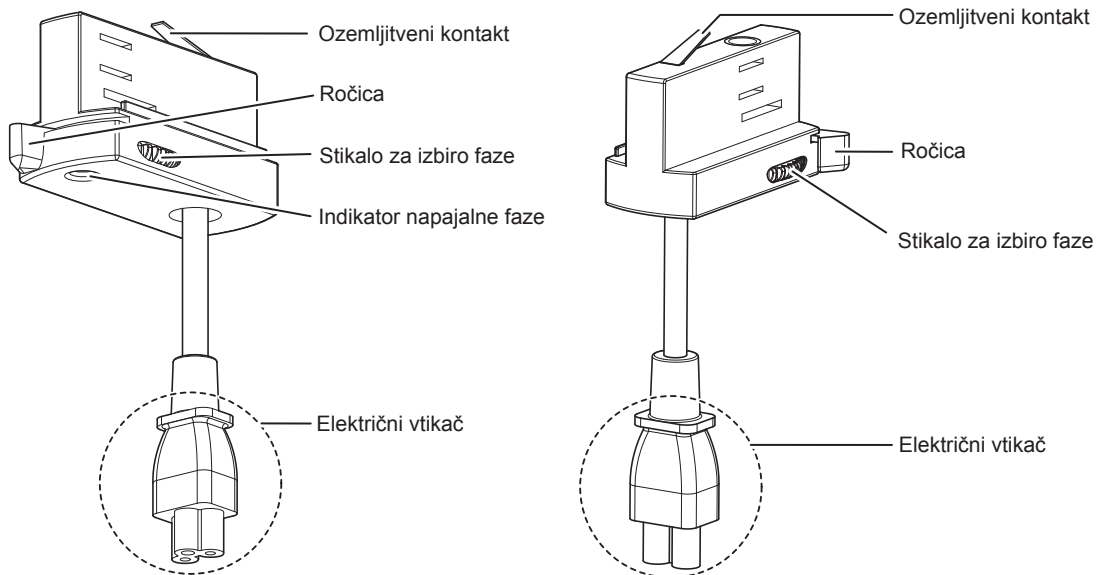


- |  |  |
|--|--|
| 1 Odprtina za dovod zraka  | 13 Ročica A                            |
| 2 Odprtina za odvod zraka  | 14 Omejevalo za ročico A               |
| 3 Sprejemnik signala daljinskega upravljalnika (glavna enota)          | 15 Plošča ročice A                     |
| 4 Objektiv projektorja   | 16 Zaponka A                           |
| 5 Indikatorji  | 17 Priključek <AUDIO OUT>              |
| 6 Sprejemnik signala daljinskega upravljalnika (napajalna enota)       | 18 Pokrov priključka <DC OUT>          |
| 7 Gumb za vklop/izklop <⏻/⏻> (⏻ stanje pripravljenosti /   vklopljeno) | 19 Pritrdilni vijak krogličnega zgloba |
| 8 Del za vpetje na tračni sistem B                                     | 20 Omejevalo krogličnega zgloba        |
| 9 Ročica B   | 21 Pokrov povezovalnih priključkov     |
| 10 Priključek <AC IN>  | 22 Drog                                |
| 11 Zaponka B   | 23 Držalo gredi                        |
| 12 Del za vpetje na tračni sistem A                                    | 24 Premični del krogličnega zgloba     |
|  | 25 Gred                                |
|  | 26 Kroglični zglob                     |

## Priprava adapterja

### 1) Nastavite stikalo izbirnika faze na adapterju.

- Zavrtite stikalo za izbiro faze na priloženem adapterju in nastavite napajalno fazo (1, 2 ali 3) glede na tračni sistem.
- Nastavitev stikala za izbiro faze je mogoče preveriti z indikatorjem napajalne faze.



### 2) Zagotovite, da bodo električni kontakti znotraj adapterja.

#### Opomba

- Nastavitev stikala za izbiro faze je mogoče spremeniti, tudi ko je adapter nameščen na tračni sistem.
- Ko je stikalo za izbiro faze nastavljeno na »0«, adapter in tračni sistem nista električno priključena.
- Če ne veste, na katero številko je treba nastaviti stikalo za izbiro faze, se obrnite na osebje, ki je zadolženo za namestitev tračnega sistema.

## Montaža projektorja na tračni sistem

### 1) Izklopite napajanje tračnega sistema.

#### OPOZORILO

Pri montaži projektorja na tračni sistem izklopite napajanje tračnega sistema.  
Pride lahko do električnega udara.

- 2) Ročico A zavrtite za 90° vzdolžno proti napajalni enoti.
- 3) Ročico B povsem zavrtite proti napajalni enoti v isto smer kot ročico A.
- 4) Električni vtikač priloženega adapterja do konca vtaknite v priključek <AC IN> na napajalni enoti.
- 5) Namestite priloženo varnostno ključavnico za vtič.
- 6) Na varnostno ključavnico za vtič namestite vrvico pokrova adapterja.
- 7) Pritrdite varnostno ključavnico za vtič.
- 8) Poravnajte usmeritev napajalne enote s tračnim sistemom.
- 9) Del za vpetje na tračni sistem napajalne enote montirajte na tračni sistem.
- 10) Ročico A poravnajte vzporedno s tračnim sistemom in ročico B povsem zavrtite na isto stran.

**OPOZORILO**

Pri montaži na tračni sistem obe ročici A/B popolnoma zavrtite, dokler ne zadenejo konca. Zaradi neprimerne montaže na tračni sistem lahko projektor pade.

- 11) Pritrdite varovalni vijak ročice A.
- 12) Pritrdite varovalni vijak ročice B.
- 13) Pritrdite varnostno žico.
- 14) Poravnajte usmeritev adapterja s tračnim sistemom.
- 15) Montirajte adapter na tračni sistem.
- 16) Zavrtite ročico adapterja, da adapter pritrdite na tračni sistem.
- 17) Namestite pokrov adapterja.

\* Za podrobnosti glejte »Navodila za uporabo – funkcionalni priročnik« na priloženem CD-ROM-u.

**Nastavitev položaja projekcije**

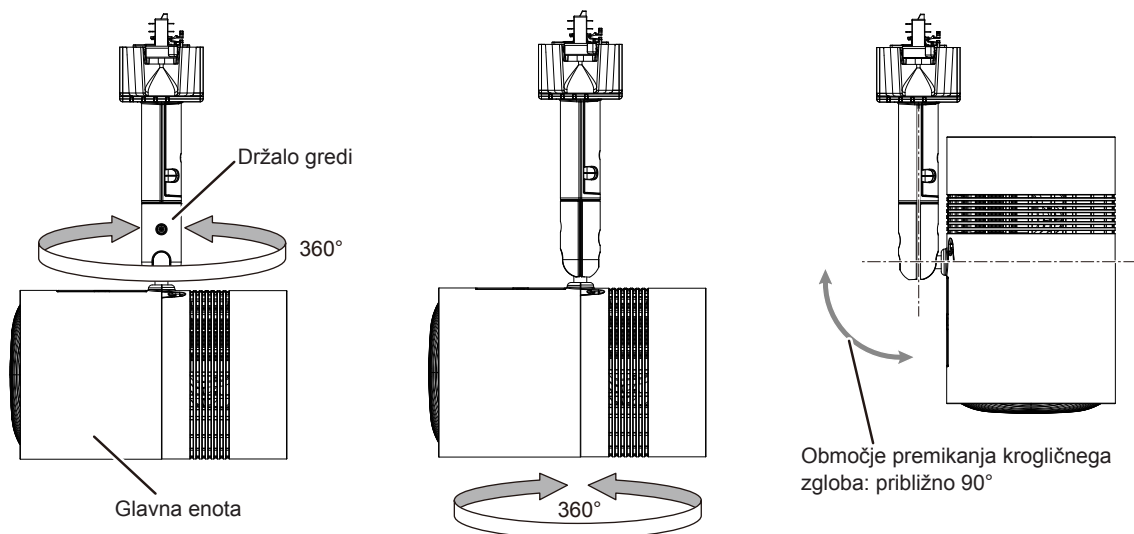
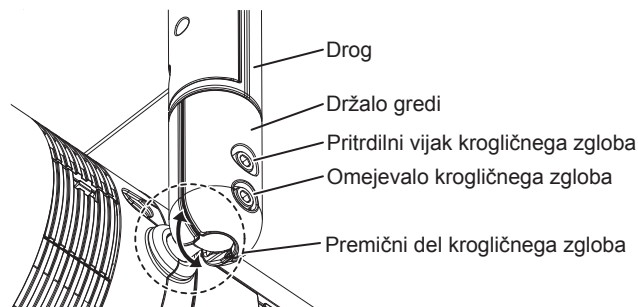
Ko montirate projektor na tračni sistem, nastavite usmeritev glavne enote, da določite položaj projekcije.

**1) Odvijte vijak za pritrditev krogličnega zgloba.**

- Odvijte pritrdilni vijak krogličnega zgloba s priloženim imbus ključem (nasprotna stran, velikost 5,0 mm (3/16")).

**2) Nastavite usmeritev glavne enote.**

- Zavrtite držalo gredi in nastavite prečni del krogličnega zgloba v smer, da nagnete glavno enoto ter nastavite usmeritev glavne enote.



Ko odvijete pritrdilni vijak krogličnega zgloba, se držalo gredi vrti za 360°. Zavrtite držalo gredi in premaknite prečni del krogličnega zgloba v smer, da nagnete glavno enoto.

Ko odstranite omejevalo krogličnega zgloba, sprostite kroglični zglob. V prečnem delu krogličnega zgloba je glavno enoto mogoče vrteti za 360° oz. jo nagniti za 90°.

### 3) Privijte pritrdilni vijak krogličnega zgloba.

- Medtem ko podpirate glavno enoto, trdno privijte pritrdilni vijak krogličnega zgloba s priloženim imbus ključem (nasprotna stran, velikost 5,0 mm (3/16")).

#### Pozor

- Glavna in napajalna enota sta povezani s kablji itn. Ne vrtite ali nagibajte glavne enote več, kot je treba.
- Pri nastavljanju usmerjenosti glavne enote, medtem ko je priključena na zunanjo napravo prek priključnega kabla, ravnajte previdno, da ne poškodujete priključnega kabla.
- Omejevalo krogličnega zgloba ustrezno shranite za prihodnjo uporabo.

#### Opomba

- Po grobi nastavitvi položaja projekcije fino nastavitve opravite med projekcijo.
- Pritrdilni vijak krogličnega zgloba in omejevalo krogličnega zgloba sta pritrdilna vijaka s šestrobo glavo (M6). Upoštevajte, da je omejevalo krogličnega zgloba mogoče odstraniti, če je treba, in pritrdilni vijak krogličnega zgloba lahko izstopi iz projektorja, če je preveč odvit.

## Odstranjevanje projektorja s tračnega sistema

### 1) Izklopite napajanje tračnega sistema.

#### OPOZORILO

Pri odstranjevanju projektorja s tračnega sistema izklopite napajanje tračnega sistema.  
Pride lahko do električnega udara.

### 2) Odstranite pokrov adapterja.

### 3) Odstranite adapter s tračnega sistema.

### 4) Odstranite varnostno žico.

### 5) Odvijte varovalni vijak ročice.

### 6) Medtem ko z eno roko pridržujete napajalno enoto, zavrtite ročico B za 90° in ročico A na isto stran, tako da bosta usmerjeni 90° proti tračnemu sistemu, nato pa odstranite projektor s tračnega sistema.

\* Za podrobnosti glejte »Navodila za uporabo – funkcionalni priročnik« na priloženem CD-ROM-u.

#### OPOZORILO

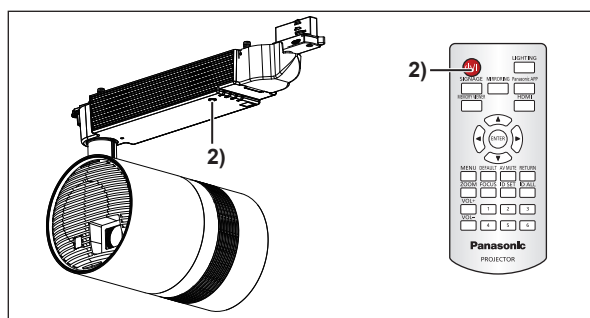
Medtem ko odstranjujete projektor s tračnega sistema, ga pridržujte z eno roko.

Pri odstranjevanju projektorja s tračnega sistema najprej sprostite ročico B.

V nasprotnem primeru lahko projektor pade in se poškoduje ali okvari, ali povzroči resno nesrečo oz. hude telesne poškodbe.

# Vklop/izklop projektorja

## Vklop projektorja



### 1) Vklopite tračni sistem

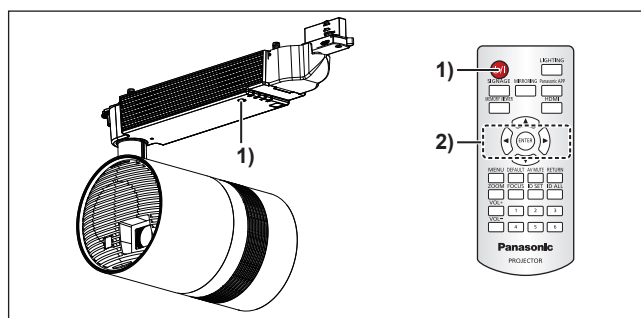
- Indikator <ON (G)/STANDBY (R)> zasveti rdeče, kar nakazuje, da je projektor v načinu pripravljenosti.

### 2) Pritisnite gumb za vklop/izklop <⏻/▶>.

- Indikator <ON (G)/STANDBY (R)> zasveti zeleno in projekcija se prikaže na zaslonu.

\* Za več informacij si oglejte »Navodila za uporabo – Funkcionalni priročnik« na priloženem CD-ROM-u.

## Izklop projektorja



### 1) Pritisnite gumb za vklop/izklop <⏻/▶>.

- Na zaslonu se prikaže potrditveno sporočilo »[POWER OFF(STANDBY)]«.

### 2) Pritisnite gumb ◀▶ na daljinskem upravljalniku in izberite [OK], nato pa pritisnite gumb <ENTER>. (Ali pa znova pritisnite gumb za vklop/izklop <⏻/▶>.)

- Projekcija se konča.

### 3) Počakajte nekaj sekund, da indikator <ON (G)/STANDBY (R)> zasveti rdeče.

### 4) Po potrebi izklopite tudi tračni sistem.

\* Za več informacij si oglejte »Navodila za uporabo – Funkcionalni priročnik« na priloženem CD-ROM-u.

**Pomembna informacija za pravilno odstranjevanje izrabljene opreme in baterij**  
**Samo za države EU in države, kjer imajo vzpostavljen sistem recikliranja odpadnih snovi**



Simboli na samem izdelku, embalaži ali spremljajočih dokumentih pomenijo, da po koncu življenske dobe aparata, z njim ni dovoljeno ravnati kot z drugimi gospodinjskimi odpadki. Vaša dolžnost je, da izrabljeno opremo ali napravo ter baterijske vložke predate v odstranjevanje na posebna zbirna mesta za ločeno zbiranje odpadkov v okviru vaše lokalne skupnosti oziroma zastopniku, ki opravlja dejavnost prevzemanja odpadne električne in elektronske opreme. S tem, ko jih pravilno odstranite (recikliranje in sortiranje nevarnih odpadkov) varujete naše življensko okolje ter preprečujete negativni vpliv na naravo okrog nas, na naše življensko pomembne vire in vode.

Za dodatne informacije o zbiranju in recikliranju, prosim kontaktirajte vašo lokalno skupnost. Nepravilno odstranjevanje nevarnih in izrabljenih snovi ter naprav je lahko kaznivo dejanje.



**Obvestilo za baterijski simbol (spodnji simbol)**

Ta simbol se uporablja v kombinaciji s kemičnim simbolom. V takšnem primeu odgovarja zahtevi, ki jo določa direktiva za dotično kemikalijo.

---

**Panasonic Connect Co., Ltd.**

Web Site: <https://panasonic.net/cns/projector/>  
© Panasonic Connect Co., Ltd. 2022

M1016JG3062 -PT