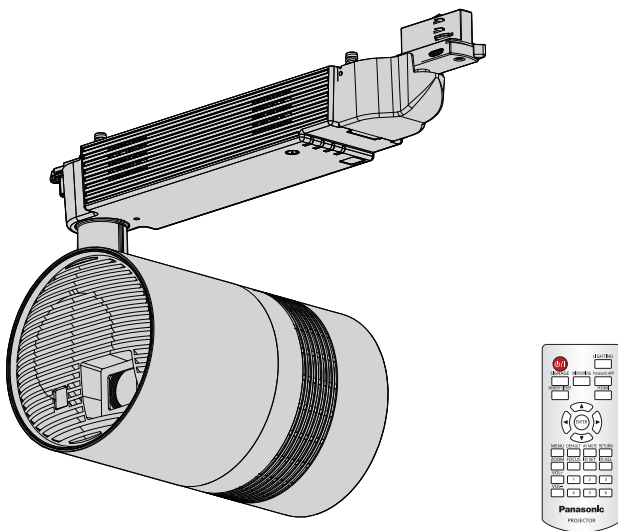


Betjeningsanvisninger Grunnleggende veiledning

DLP™-projektor **Kommersiell bruk**

Modellnummer. **PT-JX200GBE**
PT-JX200GWE



Les før bruk

Bruksanvisningen for denne projektoren inneholder "Betjeningsanvisninger – basisfunksjoner" (dette dokumentet), "Betjeningsanvisninger – funksjonsbeskrivelse" (PDF) og "Innholdsstyringsbeskrivelse" (PDF). Denne brukerhåndboken er et utdrag fra "Betjeningsanvisninger – funksjonsbeskrivelse". For ytterligere informasjon henvises det til "Betjeningsanvisninger – funksjonsbeskrivelse" (pdf) som du finner på medfølgende CD-ROM. Se "Betjeningsanvisninger – Innholdsstyringsbeskrivelse" for avspilling av skilter.

- Det er kun "Betjeningsanvisninger – basisfunksjoner" (dette dokumentet) som er tilgjengelig på norsk. For ytterligere detaljert informasjon på andre språk, se "Betjeningsanvisninger – funksjonsbeskrivelse" (PDF).
- Les om hvordan du søker i betjeningsanvisningene på CD-ROM-en, og om installasjonsprosedyren for programvaren (➔ side 9).

Takk for at du har gått til anskaffelse av dette produktet fra Panasonic.

- Dette produktet er festet til skinneresystemer. Påse at skinneresystemet er installert i henhold til produsentens anvisninger.
- Les instruksjonene nøye før installasjon og bruk av produktet, og ta vare på denne brukerhåndboken for fremtidig bruk.
- Det er viktig at du leser "Les dette først!", før du bruker dette produktet (➔ sidene 3 til 8).



HDMI™
HIGH-DEFINITION MULTIMEDIA INTERFACE



NORWEGIAN
DPQP1121ZE/X1

Innhold

Viktig informasjon

Les dette først!.....	3
-----------------------	---

Klargjøring

Forholdsregler ved bruk	11
Forsiktighetsregler for montering.....	11
Sikkerhet	12
Merknader relatert til trådløst LAN	13
Forsiktighetsregler for bruk.....	14
Avhending	14
Tilbehør	15

Kom i gang

Slik monterer/demonterer du projektoren.....	17
Før montering	17
Slik klargjør du adapterdekselet	17
Projektorens hoveddel.....	18
Slik klargjør du adapteren	19
Slik monterer du projektoren på skinnerystemet ...	19
Slik justerer du projektorens posisjon.....	20
Slik tar du projektoren av skinnerystemet.....	21

Grunnleggende operasjoner

Slå projektoren av/på	22
Slå på projektoren	22
Slå av projektoren	22

Les dette først!

ADVARSEL: DETTE APPARATET MÅ JORDES.

ADVARSEL: For å forebygge skade som kan medføre brann eller sjokkskader må dette apparatet ikke eksponeres for regnvann eller fuktighet.
Denne enheten er ikke ment for bruk innenfor direkte synsfelt på arbeidsplasser med visuelt display. For å unngå innkommende gjenspeiling på arbeidsplasser med visuelt display, må enheten ikke plasseres innenfor et direkte synsfelt.
Utstyret er ikke beregnet for bruk på en video-arbeidsplass i samsvar med BildscharbV.
Lydtrykknivået ved operatørens posisjon er lik eller lavere enn 70 dB (A), i henhold til ISO 7779.

ADVARSEL:

1. Fjern projektoren fra skinesystemet eller slå av strømforsyningen når denne projektoren ikke er i bruk, da dette vil gi økt levetid.
2. For å unngå elektrisk støt skal lokket ikke fjernes. Inneholder ingen deler som kan repareres av brukeren. For service og reparasjon henvises det til kvalifiserte servicepersonell.

Denne enheten er laget for å projisere bilder på et lerret osv., og er ikke ment for bruk som innendørs belysning.

Direktiv 2009/125/EC

ADVARSEL: RISIKO FOR ELEKTRISK SJOKK. MÅ IKKE ÅPNES.



Angitt på projektoren



Hensikten med lyn-symbolet med pilspiss i et triangel er for å varsle brukeren om uisolert "farlig spenning" i produktets umiddelbare nærhet, som kan være av tilstrekkelig størrelse til å utgjøre en risiko for elektrisk støt.



Hensikten med utropstegnet i et triangel er å varsle brukeren om en viktig drifts- og vedlikeholds-instruksjon i dokumentasjonen som ble levert sammen med produktet.

ADVARSEL: Ikke se direkte inn i lysstrålene som kommer fra linsen mens projektoren er i bruk.



RG2

Angitt på projektoren

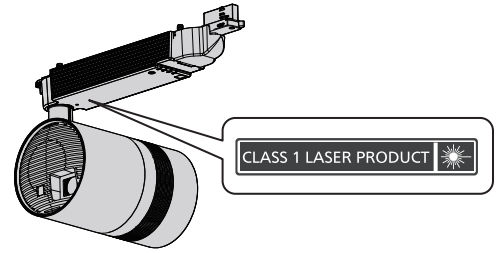
VÆR FORSIKTIG: For å sikre fortsatt samsvar må vedlagte installasjonsbeskrivelse følges. Dette innebærer å bruke skjermede grensesnittskabler når du tilkobler til datamaskin eller tilleggsutstyr. I tillegg kan uautoriserte forandringer eller modifikasjoner gjøre at brukeren mister sine rettigheter for bruk av dette utstyret.

VÆR FORSIKTIG: Bruk av kontroller eller justeringer eller gjennomføring av prosedyrer utover enn de som er angitt heri kan medføre eksponering for farlig stråling.

Merknad om laseren

Denne projektoren er et klasse 1 laserprodukt som er i samsvar med IEC/EN 60825-1:2014.

Som med alle kraftige lyskilder må du unngå å stirre rett inn i strålen, RG2 IEC 62471-5:2015.



(Produktets underside)

危険-開放時クラス4のレーザー放射
直接放射又は分散放射に眼又は皮膚を暴露させないこと
DANGER-CLASS 4 LASER RADIATION WHEN OPEN AVOID EYE OR
SKIN EXPOSURE TO DIRECT OR SCATTERED RADIATION
DANGER-RAYONNEMENT LASER DE CLASSE 4 - EN CAS D'OUVERTURE
EXPOSITION DANGEREUSE AU RAYONNEMENT DIRECT OU
DIFFUS DES YEUX OU DE LA PEAU DPQT1025ZA

(Produktets innside)

Produsert av: Panasonic Connect Co., Ltd.
4-1-62 Minoshima, Hakata-ku, Fukuoka 812-8531, Japan
Importør: Panasonic Connect Europe GmbH
Autorisert representant i EU: Panasonic Testing Centre
Winsbergring 15, 22525 Hamburg, Tyskland

Samsvarserklæring

Dette utstyret er i samsvar med de grunnleggende krav og andre relevante bestemmelser i EU-direktiv 2014/53/EU.

WLAN: Maksimal effekt

20 dBm (2,412 GHz - 2,472 GHz)

23 dBm (5,180 GHz - 5,240 GHz)

Direktiv: 2014/53/EU

ADVARSEL:

■ STRØM

Bryteren skal installeres i nærheten av utstyret og skal være lett tilgjengelig når problemer oppstår. Hvis følgende problemer oppstår, skal strømforsyningen slås av umiddelbart.

Fortsatt bruk av projektoren i denne tilstanden vil medføre brann eller elektrisk støt, eller føre til synsskader.

- Hvis fremmedlegemer eller vann kommer på innsiden av projektoren, må strømforsyningen slås av.
 - Hvis du oppdager at røykutvikling, rar lukt- eller lyder kommer fra projektoren så må strømforsyningen slås av.
- Kontakt forhandleren for reparasjoner, du må ikke forsøke å reparere projektoren på egenhånd.

Pass på å slå av strømforsyningen når projektoren monteres på eller fjernes fra skinneret, eller når det utføres vedlikehold.

Det kan føre til elektrisk støt.

Påse at de elektriske koblingene er i god behold når adapteren dreies i retning med klokken mens du holder skinneret.

Hvis strømforsyningen ikke settes inn korrekt, kommer det til å medføre elektrisk støt eller overoppheting.

- Ikke bruk en strømforsyning som er skadd.

Ikke gjør noe som kan skade adapteren.

- Hvis adapteren brukes når den er skadet, kan elektrisk støt, kortslutning eller brann oppstå.
 - Strømkabelen må ikke skades. Den må ikke modifiseres, plasseres nærme varme gjenstander eller bøyes, vris, dras eller vikles inn i en bunt. Tunge gjenstander skal heller ikke plasseres oppå strømkabelen.
- Nødvendige reparasjoner av adapteren skal kun utføres ved henvendelse til et autorisert servicesenter.

Ikke bruk en annen adapter enn den som følger med.

Manglende overholdelse av dette vil medføre elektrisk støt eller brann.

Ikke ta på skinneret og adapteren med fuktige hender.

Manglende overholdelse av dette vil medføre elektrisk støt.

Ved tordenvær må du ikke berøre projektoren eller skinneret.

Det kan føre til elektrisk støt.

Skinnesystemet må ikke overbelastes,

Hvis strømforsyningen overbelastes (for eksempel ved montering av for mange enheter) kan dette forårsake overoppheting, og det vil oppstå brann.

■ OM BRUK/INSTALLASJON

Påse at skinneret er installert i henhold til produsentens anvisninger.

Feil eller utilstrekkelig installasjon kan føre til brann, elektrisk støt eller at projektoren faller ned.

Projektoren må kun monteres på de spesifiserte skinneretene.

Manglende overholdelse av dette vil føre til brann, elektrisk støt eller at projektoren faller ned.

Monter projektoren på et skinneret som er montert i et vannrett tak eller en bjelke, og som kan tåle belastningen.

Montering av projektoren på følgende skinneret vil føre til brann, elektrisk støt eller at projektoren faller ned.

- Skinneret som er montert på veggen
- Skinneret som er montert i et skråtak eller på en skrå bjelke
- Skinneret som ikke tåler belastningen
- Skinneret som er montert på gulvet

Pass på at du har godt og sikkert fotfeste under monteringen.

Hvis du ikke har godt nok fotfeste kan du velte eller falle ned og skade deg.

Sørg for at monteringsarbeidet utføres av to eller flere personer.

Manglende overholdelse av dette kan føre til skade på eller deformasjon av projektoren og/eller alvorlige ulykker eller fallskader.

Når du monterer projektoren til skinneret, må du dreie spaken på skinneret helt i monteringsretningen.

Utilstrekkelig montering av skinneret vil medføre fallulykke.

Når du tar projektoren av skinneret, må du holde projektoren med én hånd.

Dersom du slipper spaken til skinneret uten å holde i projektoren vil det medføre skade eller deformering av projektoren når den faller, og det kan også medføre alvorlige ulykker og personskade.

ADVARSEL:

Når du fjerner projektoren fra skinnesystemet, må du først slippe spaken på skinnemonteringsdelen til indikatorene.

Dersom du slipper spaken på hovedenheten først, vil komponentene skades og det vil oppstå en fallulykke.

Ikke bruk projektoren hvis det utvendige dekslet eller skinnemonteringsdelen skades som på grunn av fall eller andre årsaker.

Fortsatt bruk av projektoren i en slik tilstand vil medføre brann, elektrisk støt, eller eksponering overfor farlige laserstråler.

Kontakt forhandleren for reparasjoner, du må ikke forsøke å reparere projektoren på egenhånd.

Ikke installer projektoren på varme, fuktige eller nedstøvede steder, der projektoren kan komme i kontakt med fettøyk eller damp.

Bruk av projektoren under slike forhold vil medføre brann, elektrisk støt eller forringelse av komponenter.

Forringelse av komponenter kan føre til at projektoren faller ned.

Ikke tildekk luftinntak/avtrekksventiler

Dette kan forårsake overoppheting som kan medføre brann eller skade på projektoren.

- Ikke plasser projektoren i på smale steder med dårlig ventilasjon.
- Ikke legg tøystoff eller papir i nærheten av projektoren, da slike materialer kan bli dratt inn i luftinntaket.
- Hold luftinntaket/avtrekksventilene på strømforsyningsenhet 300 mm (11–13/16") eller mer unna vegger eller andre objekter.

Ikke se direkte inn i lysstrålene som kommer fra linsen mens projektoren er i bruk.

Ikke se på projektorens lysstrøm gjennom en optisk enhet (for eksempel forstørrelsesglass eller speil).

Dette kan forårsake synsskader.

- Sterke lysstråler kommer fra projektorens linse. Ikke se inn i dette lyset.
- Vær spesielt nøye med å ikke la små barn se direkte inn i linsen. I tillegg må du slå av enheten og kutte strømforsyningen og hovedbryteren når du forlater projektoren.

Du må aldri forsøke å bygge om eller demontere projektoren.

Høyspenning kan medføre brann eller elektriske støt.

- Ta kontakt med forhandleren for enhver inspeksjon, justering eller reparasjon.

Dette kan forårsake eksponering til farlige laserstråler.

- Lasermodulen er innebygd i denne projektoren. Følg anvisningene spesifisert i betjeningsanvisningene når det utføres operasjoner og justeringer.

Ikke la metallgjenstander, brannfarlige gjenstander eller væske komme på innsiden av projektoren.

La ikke projektoren bli våt.

Dette kan forårsake kortslutning eller overoppheting, og medføre brann, elektrisk støt eller funksjonsfeil i projektoren.

- Hvis skulle komme væske inni projektoren, må du koble den fra strømforsyningen og ta kontakt med forhandleren.

■ TILBEHØR

For korrekt håndtering av batteriene henvises det til følgende.

Manglende overholdelse av dette vil medføre batterilekkasje, overoppheting, eksplosjon eller brann.

- Ikke bruk uspesifiserte batterier.
- Ikke bruk oppladbare batterier.
- Tørre batterier må ikke plukkes fra hverandre.
- Batteriene må ikke varmes opp eller plasseres i vann eller i nærheten av åpen ild.
- Ikke la + og – batteripolene komme i kontakt med metallgjenstander, som for eksempel halskjeder eller hårnåler.
- Batterier skal ikke oppbevares eller fraktes sammen med metallgjenstander.
- Batteriene skal oppbevares i en plastpose og holdes unna metallgjenstander.
- Sørg for at batteripolene (+ og –) plasseres i korrekt posisjon når batteriet settes i.
- Ikke bruk nye batterier sammen med gamle batterier. Forskjellige batterityper må ikke blandes.
- Ikke bruk batterier der det ytre laget skreller av eller er fjernet.

Hvis det lekker batterivæske, må du ikke ta på batteriet med bare hender, og du må ta følgende forhåndsregler.

- Batterivæske på bar hud eller klesplagg kan forårsake betennelse i huden eller personskade. Skyll med rent vann og kontakt lege umiddelbart.
- Batterivæske som kommer i kontakt med øynene dine kan forårsake blindhet. Hvis dette skjer må du ikke gni deg i øynene. Skyll med rent vann og kontakt lege umiddelbart.

ADVARSEL:

Fjern de tomme batteriene fra fjernkontrollen umiddelbart.

- Hvis du lar dem forbli i fjernkontrollen, kan dette forårsake væskelekkasje, overoppheting eller at batteriene eksploderer.

Ikke la barn få tak i batteriene og dekslene.

Hvis disse svelges ved et uhell, kan det forårsake fysiske skader.

- Hvis de svelges, må lege kontaktes umiddelbart.

VÆR FORSIKTIG:

■ OM BRUK/INSTALLASJON

Ikke plasser projektoren på ekstremt varme steder.

Dette kan forårsake skade på utsiden eller forringelse interne komponenter, eller forårsake brann.

- Særlig påpasselighet må vises på steder som er eksponert for direkte sollys eller i nærheten av varmeovner.

Projektoren må ikke monteres på et sted der det produseres etsende gass.

Dette kan forårsake at projektoren faller ned, eller føre til at projektoren ruster.

Ikke bruk projektoren sammen med dimmere som f.eks. en lyskontroll.

Dette kan forårsake skade på komponentene inni projektoren, og vil forårsake brann.

Ikke utsett projektoren for overdreven kraft ved å henge i den, eller ved å la andre objekter henge fra projektoren.

Dette kan forårsake at projektoren faller ned.

Ikke plasser hender eller andre gjenstander i nærheten av avtrekksventilen.

Dette kan forårsake brennmerker eller skade hendene dine eller på andre gjenstander.

- Oppvarmet luft kommer ut av avtrekksventilen. Ikke plasser hender, ansikt gjenstander som ikke tåler varme i nærheten av denne avtrekksventilen.

Projektoren må ikke monteres på et sted der saltforurensning eller etsende gass kan oppstå.

Dette kan forårsake fall på grunn av korrosjon. Det kan også forårsake funksjonsfeil.

Hodetelefoner eller øretelefoner må aldri kobles til <AUDIO OUT>-utgangen.

For høyt lydtrykk fra hodetelefoner eller øretelefoner kan forårsake hørselstap.

Alltid koble adapteren fra skinnesystemet før projektoren flyttes.

Hvis projektoren flyttes uten at adapteren frakobles, kan forårsake skade på ledninger. Dette kan forårsake brann eller elektrisk støt.

Ikke la barn bruke projektoren uten tilsyn.

Feil håndtering vil eksponere dem overfor farlige laserstråler.

- Projektoren skal brukes under oppsyn og kontroll av voksne.

Alle ledninger må kobles fra projektoren før den flyttes.

Hvis projektoren flyttes uten at ledninger frakobles kan ledningene bli skadet. Dette kan forårsake brann eller elektrisk støt.

■ TILBEHØR

Når projektoren ikke er i bruk over lengre tid, skal batteriene fjernes fra fjernkontrollen.

Manglende overholdelse av dette vil medføre batterilekkasje, overoppheting, branntilløp eller eksplosjon. Dette kan forårsake brann eller forurensning av omgivelsene.

■ VEDLIKEHOLD

Slå av strømforsyningen og fjern projektoren fra skinnesystemet før du foretar rengjøring.

Manglende overholdelse av dette kan medføre brann eller elektrisk støt.

Kontakt forhandleren angående inspeksjon av en kvalifisert tekniker hvert tredje år.

Bruk av projektoren over for lang tid uten inspeksjoner kan føre til brann, elektrisk støt eller at projektoren faller ned.

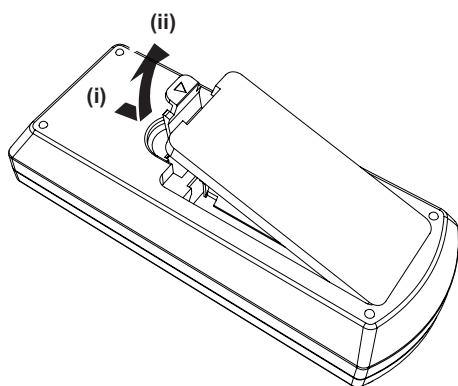
- Kontakt forhandleren for et prisoverslag for inspeksjon.

Panasonic Connect Co., Ltd. fraskriver seg ethvert ansvar for eventuelle ulykker eller skader forårsaket av at projektoren settes opp i et upassende miljø, montering av projektoren på uspesifiserte skinnesystemer eller montering av projektoren ved hjelp av metoder som ikke er beskrevet i betjeningsanvisningene.

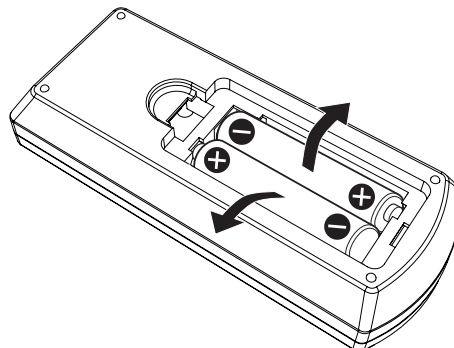
For å ta ut batteriet

Batteri til fjernkontrollen

1. Trykk på lederen og løft dekkelet.



2. Ta ut batteriene.



Slik viser du betjeningsanvisningene

1) Kjør applikasjonstarteren.

- Sett den medfølgende CD-ROM-en inn i CD-stasjonen. Applikasjonstarteren starter automatisk. Hvis applikasjonstarteren ikke starter, kan du dobbeltklikke på "Launcher.exe" i CD-ROM-en. (Når skjermen for automatisk avspilling vises, velger du den aktuelle lokasjonen, slik at "Launcher.exe" kjøres.)

2) Klikk på [Projector Operating Instructions] eller [Content Manager Manual] i menyen.

- En liste med tilgjengelige språk vises.
- Du kan vise listen med tilgjengelige språk ved å dobbeltklikke på **MANUALS** → **Index.pdf** eller **Index_CM.pdf** på CD-ROM-platen.

3) Velg ønsket språk.

- "Betjeningsanvisninger" (PDF) åpnes på ønsket språk.

Slik viser du betjeningsanvisningene for programvaren og en List of Compatible Device Models

1) Kjør applikasjonstarteren.

- Sett den medfølgende CD-ROM-en inn i CD-stasjonen. Applikasjonstarteren starter automatisk. Hvis applikasjonstarteren ikke starter, kan du dobbeltklikke på "Launcher.exe" i CD-ROM-en. (Når skjermen for automatisk avspilling vises, velger du den aktuelle lokasjonen, slik at "Launcher.exe" kjøres.)

2) I menyen velger du programvaren du vil vise, og klikker på [Refer To Operating Instructions] eller [Refer To List of Compatible Device Models].

- "Betjeningsanvisninger" (PDF) eller "List of Compatible Device Models" (PDF) åpnes. (Kun på engelsk)

Slik installerer du programvaren

■ For Windows

1) Kjør applikasjonstarteren.

- Sett den medfølgende CD-ROM-en inn i CD-stasjonen. Applikasjonstarteren starter automatisk. Hvis applikasjonstarteren ikke starter, kan du dobbeltklikke på "Launcher.exe" i CD-ROM-en. (Når skjermen for automatisk avspilling vises, velger du den aktuelle lokasjonen, slik at "Launcher.exe" kjøres.)

2) Start installasjonsprogrammet.

- Velg programvaren du vil installere, og klikk på [Install].

3) Utfør installasjonen.

- Når installasjonsskjermen vises, følger du anvisningene på skjermen for å installere programvaren. Se programvarens betjeningsanvisninger for nærmere informasjon. (Kun på engelsk)

■ For Mac

1) Kjør applikasjonstarteren.

2) Dobbeltklikk på CD-ROM-ikonet som vises på skrivebordet.

3) Dobbeltklikk på **MAC** → **WMmac6.3.dmg**.

- WMmac6.3 åpnes på skrivebordet.

4) Dobbeltklikk på **Wireless Manager** i den åpnede virtuelle disken.

- Når installasjonsskjermen vises, følger du anvisningene på skjermen for å installere programvaren.

Merk

- "Multi Monitoring & Control Software" fra CD-ROM-en vil kun kjøre på Windows. Det kan hende "Microsoft .NET Framework" må installeres før du kan installere "Multi Monitoring & Control Software". Se programvarens betjeningsanvisninger for nærmere informasjon.
- For å vise "Betjeningsanvisninger - Funksjonshåndbok" eller "Betjeningsanvisninger - Innholdsstyringsbeskrivelse" på en Mac må du dobbeltklikke på **MANUALS** → **Index.pdf** eller **Index_CM.pdf** på CD-ROM-platen og velge ønsket språk. For å vise betjeningsanvisningene for [Wireless Manager ME6.3], må du dobbeltklikke på **MANUALS** → **Index-WM-Mac.pdf** og klikke på [Operating Instructions] eller [List of Compatible Device Models] (kun engelsk).
- Adobe® Reader® må være installert for å kunne bruke PDF-filen med bruksanvisninger. Andre PDF-lesere enn Adobe Reader støttes ikke.

■ Varemerker

- SOLID SHINE er et varemerke for Panasonic Holdings Corporation.
- DLP og DLP-logoen er registrerte varemerker eller varemerker tilhørende Texas Instruments.
- Navnene HDMI og HDMI High-Definition Multimedia Interface, samt logoen HDMI er varemerker eller registrerte varemerker tilhørende HDMI Licensing Administrator, Inc. i USA og i andre land.
- Varemerket PJLink er et varemerke som det er søkt for varemerkerettigheter for i Japan, USA og andre land og områder.
- Crestron Connected, Crestron Connected-logoen, Crestron Fusion, Crestron RoomView og RoomView er varemerker eller registrerte varemerker for Crestron Electronics, Inc. i USA og/eller andre land.
- SDHC-logoen er et varemerke tilhørende SD-3C, LLC.
- Windows, Internet Explorer og Microsoft Edge er registrerte varemerker eller varemerker tilhørende Microsoft Corporation i USA og andre land.
- Mac, macOS, OS X, iPad, iPhone, iPod touch og Safari er varemerker tilhørende Apple Inc., registrert i USA og andre land.
- Adobe, Acrobat, Flash Player og Reader er registrerte varemerker eller varemerker for Adobe Systems Incorporated i USA og/eller andre land.
- Intel® er et varemerke tilhørende Intel Corporation, registrert i USA og/eller andre land.
- GLOBAL trac® er et registrert varemerke tilhørende Nordic Aluminium Plc.
- ERCO er et registrert varemerke tilhørende ERCO GmbH.
- MULTI Adapter™ er et varemerke tilhørende Nordic Aluminium Plc.
- Enkelte skrifttyper som brukes i skjermmenyen er Ricoh bitmap-skrifttyper, som produseres og selges av Ricoh Company, Ltd.
- Programvaren inkludert i dette produktet er forbudt å overføre, plukke fra hverandre, dekompile, omvendt utvikle og/eller eksportere i strid med eksportlover og -bestemmelser.
- Innholdet som vises under bruk av dette produktet er underlagt lover vedrørende opphavsrett. Produsenten eller distributøren av dette produktet påtar seg intet ansvar for problemer relatert til krenkelse av opphavsrett forårsaket av bruk av dette produktet. Vær påpasselig med ikke å krenke rettighetene til opphavsrettsinnehaveren og andre innehavere når du redigerer og bruker innholdet skal vises.
- Dette produktet er lisensiert under AVC-patentporteføljelisens, VC-1-patentporteføljelisens og MPEG-4 Visual-patentporteføljelisens, og følgende handlinger er ikke lisensiert med unntak av til personlig eller ikke-profitabel bruk.
 - Opptak av bildeinformasjon i overensstemmelse med AVC-standarden, VC-1-standarden og MPEG-4 Visual-standarden (heretter kalt AVC-/VC-1-/MPEG-4-video)
 - Avspilling av AVC-/VC-1-/MPEG-4-video forbrukeren har tatt opp til private formål, eller AVC-/VC-1-/MPEG-4-video mottatt av den lisensierte tilbyderenSe nettstedet til MPEG LA, LLC (<http://www.mpegla.com>) for mer informasjon.

Varemerkene og produktvaremerkene til diverse selskaper respekteres fullt og helt, selv om de ikke er nevnt. Vær oppmerksom på at symbolene ® og ™ ikke spesifiseres i denne brukerhåndboken.

■ Illustrasjoner i denne brukerhåndboken

- Illustrasjoner av projektoren, skinnerystemet, skjermen og andre deler kan variere fra det faktiske produktet.

■ Referansesider

- Referansesider i denne brukerhåndboken er angitt som (➔ side 00).
- Referanser i PDF-brukerhåndboken på medfølgende CD-ROM er angitt med respektive navn som "XXXX" (➔ Betjeningsanvisninger – funksjonsbeskrivelse). I denne brukerhåndboken indikeres referanser til Betjeningsanvisninger – funksjonsbeskrivelse med respektive navn i den engelske versjonen.

■ Begrep

- I denne brukerhåndboken omtales en "Trådløs fjernkontrollenheter" som "Fjernkontroller".
- I denne brukerhåndboken omtales "lysskinnesystemer" som "skinnerystemer".
- I denne brukerhåndboken omtales SD-minnekort og SDHC-minnekort som "SD-kort".

Forholdsregler ved bruk

Forsiktighetsregler for montering

■ Ikke monter projektoren utendørs.

Projektoren er konstruert kun for bruk innendørs.

■ Ikke monter projektoren på følgende steder.

- Steder der vibrasjoner og støt kan forekomme, som for eksempel i en bil eller annet transportmiddel: Dette kan forårsake skade på interne komponenter eller funksjonsfeil.
- Steder i nærheten av sjøen eller områder som er berørt av etsende gass. Etsning kan forårsake at projektoren faller ned, forkorte brukstiden til delene eller forårsake at projektoren feilfungerer.
- I nærheten av avtrekksventilen på et klimaanlegg: Avhengig av bruksforholdene så kan en sjelden gang lerretet svinge uregelmessig på grunn av avtrekksventilen eller den varme eller kalde luften. Sørg for at avtrekket fra projektoren eller annet utstyr, eller luften fra klimaanlegget ikke trekker mot forsiden av projektorens hovedenhet.
- Steder med store temperaturforandringer i nærheten av lys (f.eks. studiolamper): Dette kan føre til deformering av projektoren pga. varme, som igjen kan føre til funksjonsfeil.
Omgivelsestemperaturen i projektorens driftsmiljø bør ligge mellom 0 °C (32 °F) og 40 °C (104 °F) ved bruk i høyder lavere enn 1 000 m (3 281') over havet, og mellom 0 °C (32 °F) og 35 °C (95 °F) ved bruk på steder som ligger mellom 1 000 m (3 281') og 2 700 m (8 858') over havet.
- I nærheten av høyspentkabler eller motorer: Dette kan forårsake forstyrrelser av projektorens drift.
- Steder der det finnes høyeffekts laserutstyr: Å rette en laserstråle mot linsen vil forårsake skade på DLP-brikken.

■ Ikke monter projektoren på høyder tilsvarende 2 700 m (8 858') eller høyere over havet.

Dette kan forkorte delenes brukstid og føre til funksjonsfeil.

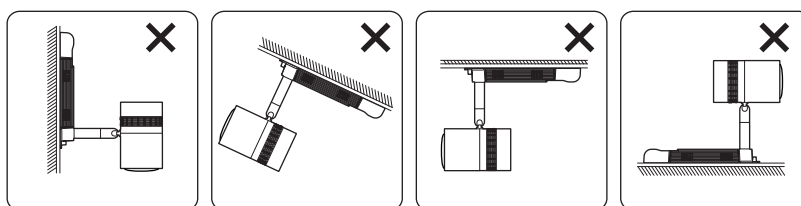
■ Påse at skinnesystemet er installert i henhold til produsentens anvisninger.

Feil eller utilstrekkelig installasjon kan føre til brann, elektrisk støt eller at projektoren faller ned.

■ Monter projektoren på et skinnesystem som er montert i et vannrett tak eller på en vannrett bjelke som tåler projektorens vekt.

Montering av projektoren på følgende skinnesystem vil føre til brann, elektrisk støt eller at projektoren faller ned.

- Skinnesystem som er montert på vegg
- Skinnesystem som er montert i et skråtak eller på en skrå bjelke
- Skinnesystem som ikke tåler belastningen
- Skinnesystem som er montert på gulvet



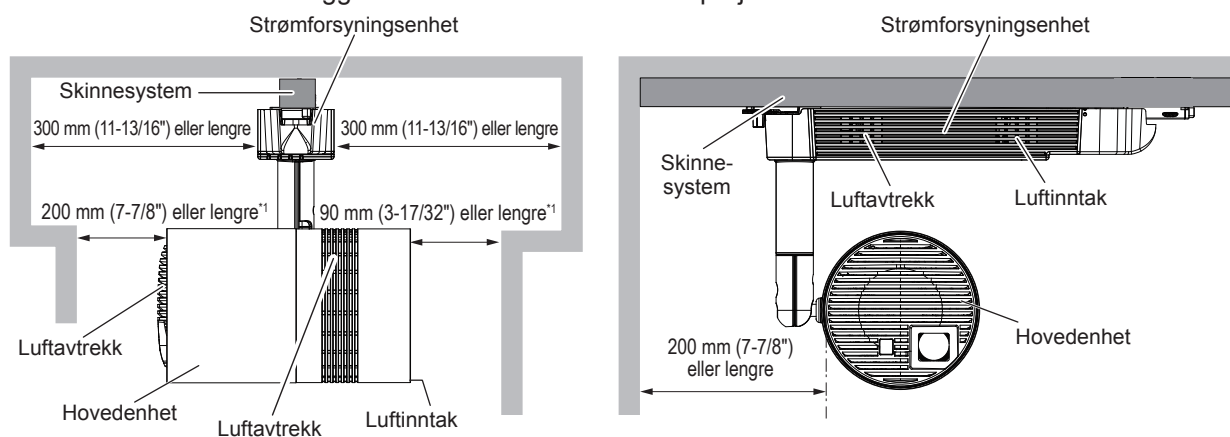
Kan ikke installeres

■ Fokusjustering

Projektorlinsen påvirkes termisk av lyset fra lyskilden og fokuset blir ustabil i periode umiddelbart etter at du slår på strømmen. Det anbefales at bilder vises kontinuerlig for minimum tretti 30 minutter før fokuset justeres.

■ Forsiktighetsregler for montering av projektoren.

- Projektorens luftinntak og avtrekk må ikke blokkeres.
- Varm eller kald luft fra klimaanlegget må ikke trekke direkte mot projektorens luftinntak eller avtrekk.



*1 Avstand fra vegg eller tak som vil blokkere hele luftinntaket

- Ikke plasser projektoren på et trangt sted.
Hvis projektoren monteres på et trangt sted sørg for separat klimaanlegg og ventilasjon. Varme fra avtrekket kan akkumuleres når ventilasjonen ikke er tilstrekkelig og utløse sikringen i projektoren.

Sikkerhet

Ved bruk av dette produktet skal du følge sikkerhetstiltak for følgende hendelser.

- Personinformasjon kan komme ut ved bruk av dette produktet
- Uautorisert bruk av utenforstående tredjeparter med onde hensikter.
- Forstyrrelser eller avbrudd i bruk av produktet av utenforstående.

Ha tilstrekkelige sikkerhetstiltak.

- Sørg for at passordet er så vanskelig å gjette som mulig.
- Endre passord regelmessig. Angi passord fra menyen [SIKKERHET] → [ENDRE SIKKERHETS PASSORD].
- Panasonic Connect Co., Ltd. med tilknyttede firmaer vil aldri spørre deg direkte om passordet ditt. Ikke gi ut passordet ditt om du skulle få en slik forespørsel.
- Nettverket må beskyttes med en brannmur, osv.
- Angi et passord for webkontroll, og for å begrense hvilke brukere som kan logge på. Angi passordet for webkontroll fra siden [Change password] på webkontrollskjermen.

■ Sikkerhet ved bruk av trådløst LAN

Fordelen med et trådløst LAN er at informasjonen kan utveksles mellom en datamaskin eller lignende utstyr og et trådløst tilgangspunkt ved bruk av radiobølger i stedet for en LAN-kabel, så lenge du er innenfor området for radiosendinger.

På den annen side, siden radiobølger må bevege seg gjennom hindringer (som for eksempel vegger) og er tilgjengelige overalt innenfor et visst område, kan problemer som oppført nedenfor skje om sikkerhetsinnstillingene ikke er tilstrekkelige.

- Overførte data kan bli fanget opp
En uønsket utenforstående kan fange opp radiobølger og overvåke følgende data som overføres.
 - Personlige opplysninger som ID, passord, kredittkortnummer
 - Innholdet i en e-post
- Ulovlig tilgang
En uønsket utenforstående kan få tilgang til det personlige nettverket ditt eller bedriftsnettverket, uten autorisasjon, og utføre følgende.
 - Hente ut personlig og/eller klassifisert informasjon (lekkasje av informasjon)
 - Spre falsk informasjon ved å utgi seg for å være en bestemt person ("spoofing" (forfalskning))
 - Overskrive oppfanget kommunikasjon og utstede falske opplysninger ("tampering" (tukling))
 - Spre skadelig programvare, som for eksempel et datavirus, og krasje dataene og/eller systemet (systemkrasj)

Da de aller fleste trådløse LAN-kort og tilgangspunkter er utstyrt med sikkerhetsfunksjoner for å håndtere disse problemene, kan du redusere muligheten for at disse problemene skal oppstå når du bruker dette produktet ved å bruke de passende sikkerhetsinnstillingene for det trådløse LAN-utstyret.

Noen LAN-enheter kan kanskje ikke settes opp med tanke på sikkerhet umiddelbart etter anskaffelse. Reduser muligheten for at det oppstår sikkerhetsproblemer ved å passe på at alle sikkerhetsrelaterte innstillinger er i henhold til betjeningsanvisningene for hver enkelt trådløse LAN-enhet før du begynner å bruke trådløst LAN. Avhengig av spesifikasjonene til det trådløse LAN-nettverket, kan en uønsket utenforstående komme til å klare å bryte seg igjennom sikkerhetsinnstillingene med spesielle metoder.

Panasonic Connect Co., Ltd. ønsker at kundene skal sette seg grundig inn i og forstå risikoen ved å bruke dette produktet uten å sette opp sikkerhetsinnstillingene, og anbefaler at kundene setter opp sikkerhetsinnstillingene etter eget skjønn og på eget ansvar.

Merknader relatert til trådløst LAN

Radiobølger i 2,4 GHz / 5 GHz bånd brukes når projektorens trådløse LAN-forbindelse tas i bruk. Det kreves ingen lisens for radiosignalstasjonen, men vær oppmerksom på følgende når den brukes.

■ Må ikke brukes i nærheten av andre trådløse enheter.

Følgende enheter kan bruke radiobølger med samme båndbredde som projektoren. Bruk av projektoren i nærheten av disse enhetene kan føre til at kommunikasjonen avbrytes eller kommunikasjonshastigheten reduseres på grunn av interferens mellom radiobølger.

- Mikrobølgeovner osv.
- Industrielle, vitenskapelige eller medisinske enheter osv.
- Interne radiosignalstasjoner for identifisering av bevegelige kjøretøyer i produksjonslinjen på et anlegg
- Spesifisert laveffekts radiosignalstasjon

■ Begrens bruken mobiltelefoner, TV eller radio så mye som mulig i nærheten av projektoren.

Mobiltelefoner, TV og radio bruker radiobølger med en annen båndbredde enn projektoren, og har derfor ingen effekt på den trådløse LAN-kommunikasjonen eller sending/mottak på disse enhetene. Det kan imidlertid forekomme interferens på bildet eller lyden på grunn av radiobølgen fra projektoren.

■ Radiobølger for trådløs LAN-kommunikasjon kan ikke trenge gjennom armeringsjern, metall eller betong.

Projektoren kan kommunisere gjennom vegger eller gulv laget av tre eller glass (unntatt glass med metallnetting), men kan ikke kommunisere gjennom vegger eller gulv laget av armeringsjern, metall eller betong.

■ Unngå bruk av projektoren på steder der det genereres statisk elektrisitet.

Kommunikasjon via trådløs LAN eller kablet LAN kan bli avbrutt når projektoren brukes på steder der det genereres statisk elektrisitet eller støy.

I sjeldne tilfeller kan det hende at LAN-forbindelsen ikke kan etableres på grunn av statisk elektrisitet eller støy. I slike tilfeller må du slå av projektoren med av/på-knappen på fjernkontrollen eller projektorens strømforsyningsenhet, fjerne kilden til den statiske elektrisiteten eller støyen som forårsaker problemet og slå på projektoren igjen.

■ Bruk av projektoren utenlands

Den trådløse LAN-funksjonen er ikke tillatt når du bruker projektoren utenfor landet eller regionen du kjøpte den i. Merk av avhengig av land og region kan det finnes begrensninger på hvilke kanaler og frekvenser trådløs LAN kan brukes i.

■ Tilgjengelige kanaler for trådløst LAN

Kanalene (frekvensområdet) som kan brukes varierer mellom land og regioner.

Bruk trådløst LAN-funksjonen i samsvar med hvert enkelt lands lover og bestemmelser.

For MIRRORING-modus

(Når [MIRRORING] brukes som tilkoblingsmetode)

Standard	Kanaler i bruk	Frekvensbånd (Senterfrekvens)
IEEE802.11b/g/n	1 - 11	2,412 GHz - 2,462 GHz
IEEE802.11a/n	36 / 40 / 44 / 48	5,180 GHz - 5,240 GHz

For SIMPLE / M-DIRECT-modus

(Når [SIMPLE] / [M-DIRECT] brukes som tilkoblingsmetode for [Panasonic APPLICATION])

Standard	Kanaler i bruk	Frekvensbånd (Senterfrekvens)
IEEE802.11b/g/n	1 - 13	2,412 GHz - 2,472 GHz
IEEE802.11a/n	36 / 40 / 44 / 48	5,180 GHz - 5,240 GHz

For USER-modus

(Når [USER] brukes som tilkoblingsmetode for [Panasonic APPLICATION])

Standard	Kanaler i bruk	Frekvensbånd (Senterfrekvens)
IEEE802.11b/g/n	1 - 13	2,412 GHz - 2,472 GHz
IEEE802.11a/n	36 / 40 / 44 / 48	5,180 GHz - 5,240 GHz

- Denne enheten er begrenset til innendørs bruk når den brukes i et frekvensområde på 5,15 til 5,35 GHz (kanal 36 til 64).

Forsiktighetsregler for bruk

■ For å få god bilde kvalitet

- For å vise et vakkert bilde med en høyere kontrast må du forberede et passende innemiljø. Trekk for gardiner eller persienner over vinduene og slå av alle lys i nærheten av projeksjonsflaten for å hindre dagslys eller fra lamper innendørs fra å skinne på projeksjonsflaten.
- Projektorens projeksjonslinse påvirkes termisk av lyset fra lyskilden og fokuset blir ustabil i periode umiddelbart etter at du slår på strømmen. Fokuset vil stabiliseres etter projisering i over 30 minutter.

■ Ikke ta på overflaten på projektorlinsen med bare hender.

Fingeravtrykk eller smuss på projeksjonslinsen kan bli projisert på projeksjonsflaten.

■ DLP-brikker

- DLP-brikkene er laget for presisjon. Legg merke til at i sjeldne tilfeller mangler høy-presisjons piksler, eller de er alltid opplyst. Legg merke til at slike fenomen ikke indikerer noen funksjonsfeil.
- Å rette en høyeffekts laserstråle mot projeksjonslinsen kan skade DLP-brikken.

■ Lyskilde

Laser brukes som lyskilde for projektoren, og har følgende egenskaper.

- Lyskildens lysintensitet reduseres gradvis ved bruk over tid.
Når lyskilden har blitt brukt i omtrent 20 000 timer, vil lysintensiteten bli redusert til halvparten av den opprinnelige lysintensiteten. 20 000 timer er den anslåtte varigheten, og kan variere avhengig av enkelte ulikheter og bruksforhold.
Hvis lyskilden slutter å virke eller lysstyrken reduseres merkbart, bør du ta kontakt med forhandleren for å få skiftet ut lyskildeenheten.

■ Tilkoblinger for datamaskin og eksterne enheter

Les det aktuelle avsnittet i dette dokumentet, inkludert bruk av strømledninger og skjermede kabler, før en datamaskin eller ekstern enhet tilkobles.

Avhending

For kvitte deg med dette produktet må du kontakte de lokale myndighetene eller forhandler for informasjon om korrekte metoder for avhending. Produktet skal ikke demonteres før det avhendes.

Tilbehør

Sørg for at følgende tilbehør leveres sammen med projektoren. Tall mellom < > viser antall tilbehørsenheter.

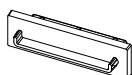
Trådløs fjernkontrollenhet <1>

(N2QAYA000134)



Lokk for kortåpningen <1>

(DPHG1011ZA)



(Festet på projektoren på kjøpstidspunktet)

Lokk for HDMI-terminal <1>

(TKKL5575)



(Festet på projektoren på kjøpstidspunktet)

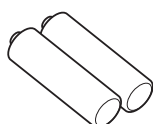
Lokk for LAN-terminal <1>

(TKKL5576)



(Festet på projektoren på kjøpstidspunktet)

AAA/R03 or AAA/LR03 batteri <2>



(For fjernkontrollenhet)

CD-ROM <1>

(1JK1JX200GE)



Unbrakonøkkel <1>

(DPPB1005ZA)

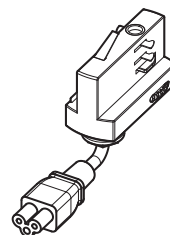


(Størrelse på motsatt side: 5,0 mm (3/16"))

Adapter <1>

(PT-JX200GBE: TXFKF02WDNZ)

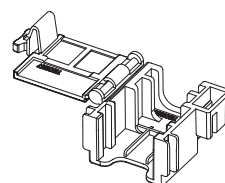
(PT-JX200GWE: TXFKF02WDMZ)



(Leveres i samme farge som det utvendige dekslet.)

Sikringslås for strømkontakten <1>

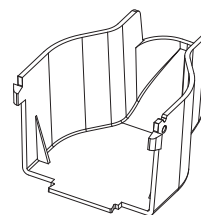
(TTRA0185)



Adapterlokk <1>

(PT-JX200GBE: TKFE28702)

(PT-JX200GWE: TKFE28701)



(Leveres i samme farge som det utvendige dekslet.)

Streng <1>

(6103430249)



Sikkerhetsvaier <1>

(DPPW1001ZA)



Vær oppmerksom på

- Etter utpakking av projektoren, skal pakkemateriale avhendes på korrekt måte.
- Hvis tilbehør mangler, må du kontakte forhandleren.
- Små deler oppbevares på en passende måte og må oppbevares slik at små barn ikke får tilgang.

Merk

- Modellnumrene for tilbehør kan endres uten forhåndsvarsel.

Innholdet i den medfølgende CD-ROM-en

Den medfølgende CD-ROM inneholder følgende.

Betjeningsanvisninger/ liste (PDF)	Betjeningsanvisninger – funksjonsbeskrivelse eller basisfunksjoner	
	Betjeningsanvisninger – Innholdsstyringsbeskrivelse	
	Betjeningsanvisninger for Multi Monitoring & Control Software (kun på engelsk)	
	Betjeningsanvisninger for Wireless Manager ME6.3 (kun på engelsk)	
	List of Compatible Device Models	Dette er en liste over projektorer som er kompatible med programvaren på den medfølgende CD-ROM og eventuelle restriksjoner.
Programvarelisens	Lisensbetingelser for åpen kilde-programvaren som brukes i projektoren er tilgjengelig som en PDF-fil.	
Programvare	Multi Monitoring & Control Software (Windows)	Denne programvaren lar deg overvåke og kontrollere flere displayer (projektor eller flatpanelskjerm) som er koblet til via LAN.
	Wireless Manager ME6.3 (Windows/Mac)	Denne programvaren lar deg sende datamaskinskjermen via trådløst/kablet LAN.

Merk

- "List of Compatible Device Models" for flatpanelskjermen som er kompatibel med "Multi Monitoring & Control Software" kan lastes ned fra nettstedet (<https://panasonic.net/cns/prodisplays/>).

Slik monterer/demonterer du projektoren

Dette avsnittet beskriver hvordan du monterer projektoren til skinnesystemet og hvordan du retter inn hovedenheten.

Før montering

Følgende skinnesystemer er kompatible for montering av projektoren.

Produsent	Nordic Aluminium	EUTRAC Stromschiene	ERCO
Navn	GLOBAL Trac Pro tracks	Surface Track Standard	ERCO-skinne
Type No.	XTS4100/XTS4200/XTS4300/ XTS4400	25-10/25-20/25-30/25-40	78301.000/78302.000/78303.000 /78304.000

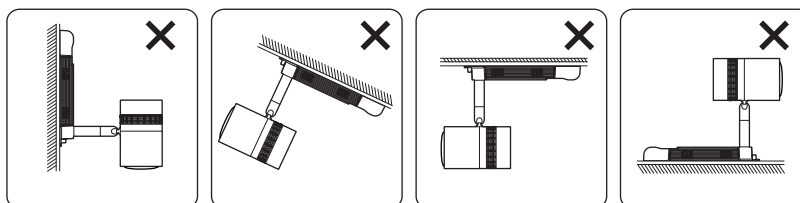
Skinnesystemet typenr. og annen informasjon som beskrives ovenfor var korrekte per november 2016.

Gå til følgende nettsted for oppdatert informasjon.

URL <https://panasonic.net/cns/projector/>

Vær oppmerksom på

- Projektoren må kun monteres på de spesifiserte skinnesystemene.
- Monter skinnesystemet og sikkerhetsvajerens krok-klemme i taket, i henhold til produsentens anvisninger.
- Spør en kvalifisert tekniker når du skal montere eller skiftes ut skinnesystemet.
- Det anbefales at projektoren monteres til skinnesystemet i henhold til produsentens anvisninger.
- Sikre at to personer monterer projektoren til skinnesystemet.
- Før du monterer/fjerner projektoren, må du slå strømmens til skinnesystemet.
- Monter projektoren på skinnesystemet som er montert på et vannrett tak eller en bjelke. Ikke monter projektoren på følgende skinnesystemer.
 - Skinnesystem som er montert på veggen
 - Skinnesystem som er montert i et skråtak eller på en skrå bjelke
 - Skinnesystem som ikke tåler belastningen
 - Skinnesystem som er montert på gulvet



Kan ikke installeres

- Sørg for at installasjonsdelen av skinnesystemet tåler vekten av projektoren.
- Hvis det er vanskelig å betjene spaken på skinnemonteringsdelene A/B når du monterer projektoren, må du ta projektoren av skinnesystemet uten å dreie spaken med makt, flytte projektoren litt og montere den på nytt.
- Når du installerer mer enn to projectorer på ett skinnesystem, må du armere skinnesystemet og taket.

Merk

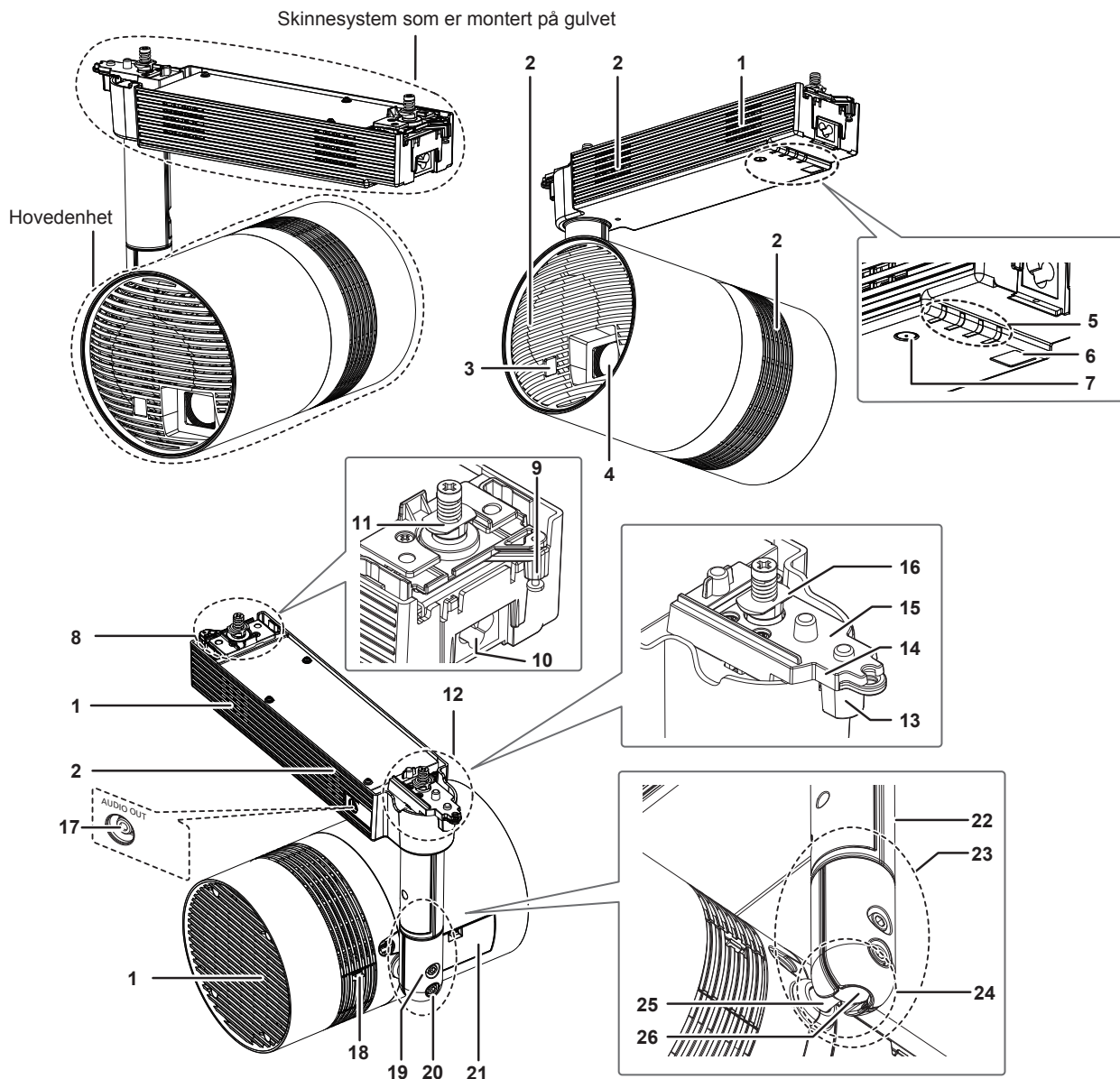
- Projektorens adapter kan ikke monteres i posisjonen til plateskrueanhenget på skinnesystemet til taket eller bjelken.
- Når flere projectorer er montert side ved side, kan lysstyrken eller fargen avvike på grunn av individuelle ulikheter, selv om de har samme modellnummer.
- Modellnumrene for skinnesystemet kan endres uten forhåndsvarsel.

Slik klargjør du adapterdekselet

1) Fest strengen til adapterdekselet.

* Se "Betjeningsanvisninger – funksjonsbeskrivelse" i den medfølgende CD-ROM-en for mer informasjon.

Projektorens hoveddel

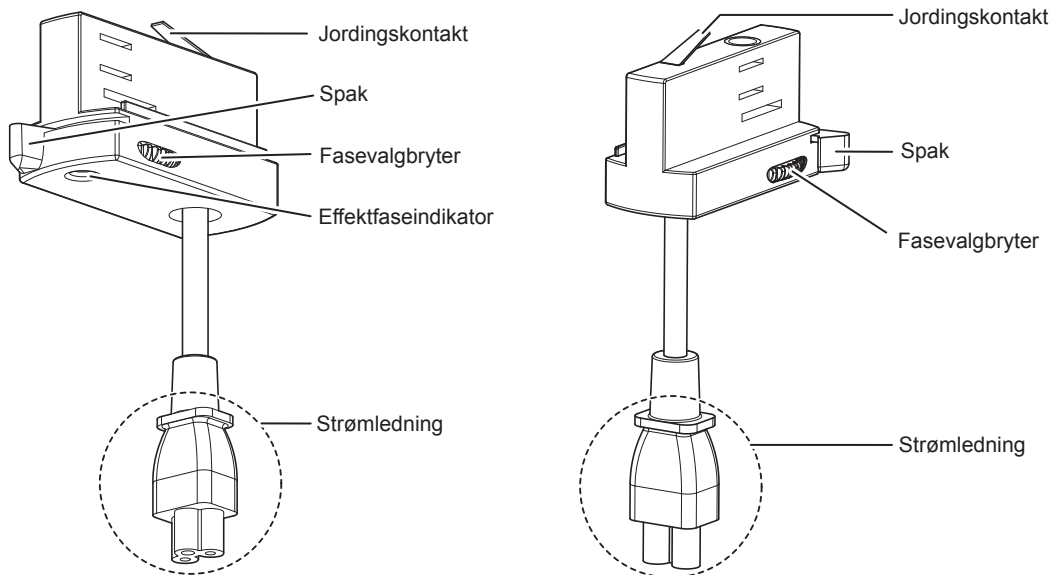


- | | |
|--|-------------------------------------|
| 1 Luftinntak | 14 Stopper for spak A |
| 2 Luftutgang | 15 Spakeplate A |
| 3 Fjernkontrollens signalmottaker (hovedenhet) | 16 Kroklemme A |
| 4 Projiseringslinse | 17 <AUDIO OUT>-terminal |
| 5 Indikatorer | 18 <DC OUT>-terminaldeksel |
| 6 Fjernkontrollens signalmottaker (strømtilførselsenhet) | 19 Festeskruer til kuleledd |
| 7 På/av-  / > knapp ( standby / på) | 20 Kuleleddstopper |
| 8 Skinnemonteringsdel B | 21 Deksel for tilkoblingsterminaler |
| 9 Spak B | 22 Pol |
| 10 <AC IN>-terminal | 23 Skaftholder |
| 11 Kroklemme B | 24 Kuleleddets bevegelige del |
| 12 Skinnefeste del A | 25 Skaft |
| 13 Spak A | 26 Kuleledd |

Slik klargjør du adapteren

1) Still inn fasevelgerbryteren på adapteren.

- Still inn fasevelgerbryteren på den medfølgende adapteren og juster effektfasen (1, 2 eller 3) i henhold til skinneresystemet.
- Innstilling av fasevelgeren kan sjekkes med effektfaseindikatoren.



2) Sikre at strømkontaktene er inni adapteren.

Merk

- Innstilling av fasevelgerbryteren kan endres selv når adapteren er festet til skinneresystemet.
- Når fasevelgerbryteren er satt til "0", er ikke adapteren og skinneresystemet koblet sammen elektrisk.
- Hvis du ikke vet hvilket nummer fasevelgerbryteren skal settes i, bør du kontakte personalet som installerte skinneresystemet.

Slik monterer du projektoren på skinneresystemet

1) Slå av strømmen til skinneresystemet.

ADVARSEL

Når du monterer projektoren på skinneresystemet, må du sørge for at du har slått av strømmen til skinneresystemet. Det kan føre til elektrisk støt.

- 2) Drei spak A til 90° mot strømtilførselsenhets langsgående retning.
- 3) Drei spak B helt i samme retning som spak A, mot strømtilførselsenheten.
- 4) Sett strømledningen helt inn i den medfølgende adapteren i <AC IN>-terminalen på strømtilførselsenheten.
- 5) Fest den medfølgende koblingslåsen.
- 6) Sett strengen til adapterdekselet på koblingslåsen.
- 7) Fest koblingslåsen.
- 8) Rett strømtilførselsenheten inn mot skinneresystemet.
- 9) Monter skinnermonteringsdelen til strømtilførselsenheten på skinneresystemet.
- 10) Still spak A parallelt med skinneresystemet og drei spak B helt i samme retning.

ADVARSEL

Når du monterer skinnesystemet skal spak A og B dreies helt til de når endepunktene. Utilstrekkelig montering av skinnesystemet kan medføre at projektoren faller i gulvet.

- 11) Fest låseskruen til spak A.
- 12) Fest låseskruen til spak B.
- 13) Fest sikkerhetsvaireren.
- 14) Rett adapterenheten inn mot skinnesystemet.
- 15) Monter adapteren på skinnesystemet.
- 16) Drei adapterspaken slik at adapteren festes til skinnesystemet.
- 17) Fest adapterdekselet.

* Se "Betjeningsanvisninger – funksjonsbeskrivelse" i den medfølgende CD-ROM-en for mer informasjon.

Slik justerer du projektorens posisjon

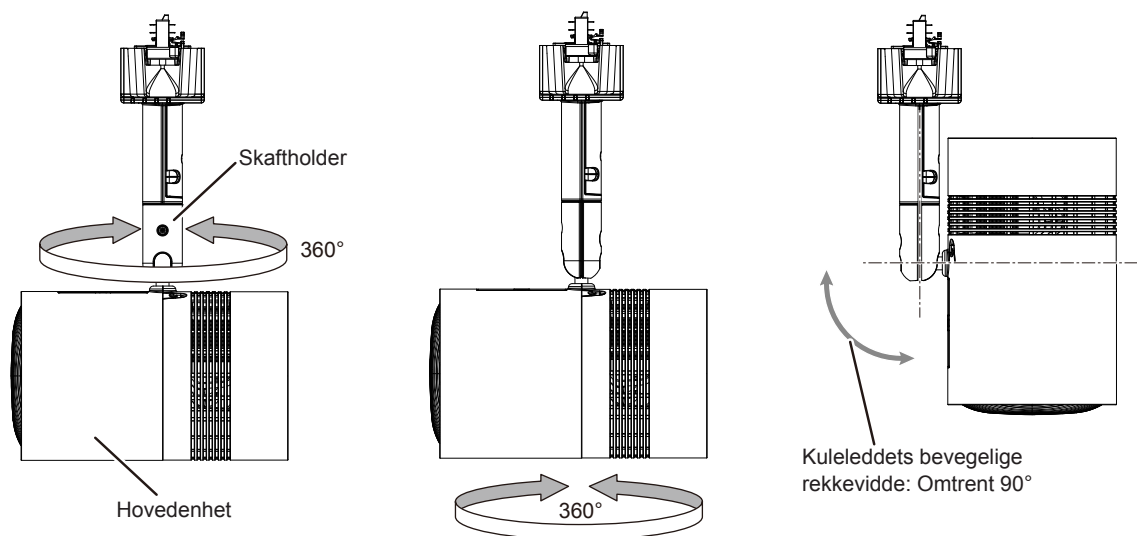
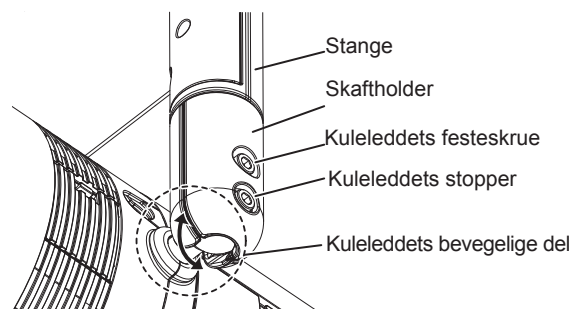
Etter at du har montert projektoren på skinnesystemet, justerer du retningen på hovedenheten for å finne projiseringsretningen.

1) Løsne kuleleddets festeskruer.

- Løsner kuleleddets festeskruer med den medfølgende unbrakonøkkelen (motsatt side størrelse 5,0 mm (3/16")).

2) Juster hovedenhetens retning.

- Roter skaftholderen og juster kuleleddets bevegelige del i retningen for å vippe hovedenheten, og juster hovedenhetens retning.



Skafteren roterer 360° når kuleleddets festeskruer løsnes.

Roter skafteren og bevege kuleleddets bevegelige del i retningen for å vippe hovedenheten.

Kuleleddet løsnes når kuleleddstopperen fjernes.

Hovedenheten kan roteres 360° eller hovedenheten kan vippes 90° ved kuleleddets bevegelige del.

3) Stram kuleleddets festeskruer.

- Mens du støtter hovedenheten strammer du kuleleddets festeskruer med den medfølgende unbrakonøkkelen (motsatt side størrelse 5,0 mm (3/16")).

Vær oppmerksom på

- Hovedenheten og strømtilførselsenheten er koblet sammen med ledninger osv. Unngå å rotere eller vippe hovedenheten mer enn det som er nødvendig.
- Når du justerer hovedenhetens retning mens den er koblet til en ekstern enhet via en koblingskabel, må du være forsiktig slik at du unngår å skade koblingskabelen.
- Kuleleddstopperen skal oppbevares på riktig måte for fremtidig bruk.

Merk

- Etter at den er grovjustert, kan du finjustere projiseringsposisjonen mens du projiserer.
- Kuleleddets festeskruer og kuleleddstopperen er festeskruer med sekskantet sylinderrhode (M6). Merk at kuleleddstopperen kan fjernes om nødvendig, og kuleleddets festeskruer faller av projektoren hvis den løsnes for mye.

Slik tar du projektoren av skinneret.

1) Slå av strømmen til skinneret.

ADVARSEL

Når du tar projektoren av skinneret, må du sørge for at du har slått av strømmen til skinneret. Det kan føre til elektrisk støt.

2) Ta av adapterdekselet

3) Ta adapteret ut av skinneret.

4) Ta ut sikkerhetsveieren.

5) Løsne spakens låseskruer.

6) Støtt strømtilførselsenhet med én hånd, drei spak B 90° og drei spak A til samme side for å rette dem 90° mot skinneret, og ta deretter projektoren ut av skinneret.

* Se "Betjeningsanvisninger – funksjonsbeskrivelse" i den medfølgende CD-ROM-en for mer informasjon.

ADVARSEL

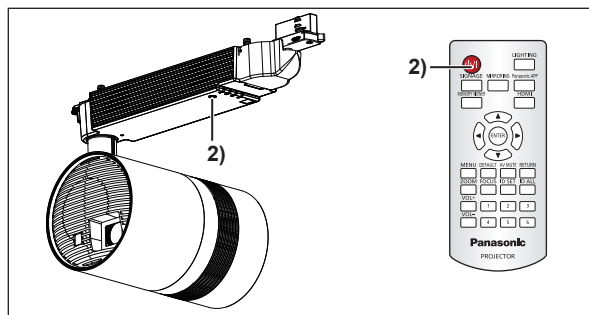
Hold projektoren med hånden når du tar den av skinneret.

Slipp spak B først når du tar projektoren av skinneret.

Dersom du ikke gjør det, kan det føre til at projektoren faller og fører til skade eller deformeres, eller at det oppstår en alvorlig ulykke eller personskade.

Slå projektoren av/på

Slå på projektoren



1) Slå på skinneresystemet.

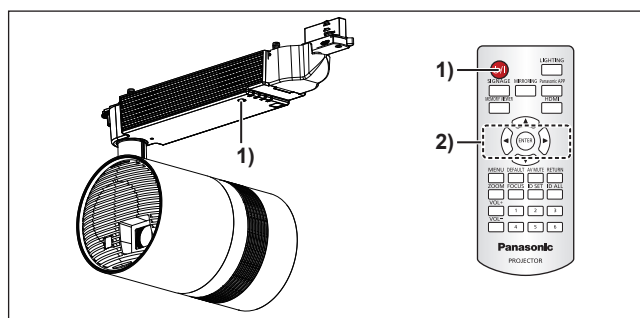
- Strømindikatoren <ON (G)/STANDBY (R)> lyser rødt, og projektoren går over i ventemodus.

2) Trykk på av/på-knappen <⏻/▶>.

- Strømindikatoren <ON (G)/STANDBY (R)> lyser grønt, og projiseringen starter raskt.

* Se "Betjeningsanvisninger – funksjonsbeskrivelse" i den medfølgende CD-ROM-en for mer informasjon.

Slå av projektoren



1) Trykk på av/på-knappen <⏻/▶>.

- Bekreftelsesskjermen [**POWER OFF (STANDBY)**] vises.

2) Trykk på ◀▶ på fjernkontrollen for å velge [OK], og trykk på <ENTER>-knappen. (Eller trykk på av/på-knappen <⏻/▶> en gang til.)

- Proeksjonen er ferdig.

3) Vent et par sekunder til strømindikatoren <ON (G)/STANDBY (R)> lyser rødt.

4) Slå om nødvendig på skinneresystemet.

* Se "Betjeningsanvisninger – funksjonsbeskrivelse" i den medfølgende CD-ROM-en for mer informasjon.

Brukerinformasjon om innsamling av gammelt utstyr og brukte batterier Bare for EU og land med retursystemer



Slike symboler på produkter, emballasje, og/eller på medfølgende dokumenter betyr at brukte elektriske/elektroniske produkter og batterier ikke må blandes med vanlig husholdningsavfall. For riktig håndtering og gjenvinning av gamle produkter og brukte batterier, vennligst lever dem til innsamlingssteder i samsvar med nasjonal lovgivning. Ved riktig håndtering av disse produktene og batteriene, hjelper du til med å spare verdifulle ressurser og forhindre potensielle negative effekter på menneskers helse og miljø.



For mer informasjon om innsamling og gjenvinning vennligst ta kontakt med din kommune. Ukorrekt håndtering av dette avfallet kan medføre straffansvar, i overensstemmelse med nasjonal lovgivning.



Merknader for batterisymbolet (nederste symbol)

Dette symbolet kan bli brukt i kombinasjon med et kjemisk symbol. I dette tilfellet etterkommer det kravet satt av direktivet for det kjemikaliet det gjelder.

Panasonic Connect Co., Ltd.

Web Site: <https://panasonic.net/cns/projector/>
© Panasonic Connect Co., Ltd. 2022

M1016JG3062 -PT