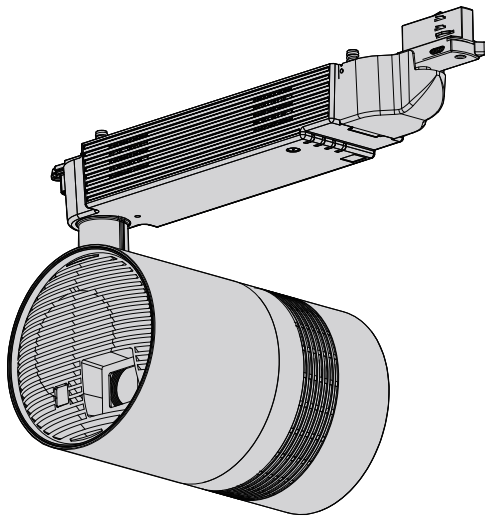


Lietošanas instrukcijas Pamata pamācība

DLP™ projektors Komerciālai izmantošanai

Modeļa nr. **PT-JX200GBE**
PT-JX200GWE



Pirms lietošanas izlasiet!

Šī projektorā lietošanas instrukcijas ietver šādas publikācijas: „Lietošanas instrukcijas – Pamata pamācība” (šis dokuments), „Lietošanas instrukcijas – Funkciju rokasgrāmata” (PDF) un Satura pārvaldības rokasgrāmata (PDF). Šī rokasgrāmata ir publikācijas „Lietošanas instrukcijas – Funkciju rokasgrāmata” saīsināts variants. Lūdzu, skatiet papildinformāciju PDF formāta publikācijā „Lietošanas instrukcijas – Funkciju rokasgrāmata”, kas nodrošināta kompaktdiskā.

Informāciju par ceļrāžu atskaņošanu skatiet publikācijā „Lietošanas instrukcijas – Satura pārvaldības rokasgrāmata”.

- Jūsu valodā ir nodrošināta tikai publikācija „Lietošanas instrukcijas – Pamata pamācība” (šis dokuments). Lūdzu, izlasiet sīkāku informāciju PDF formāta publikācijā „Lietošanas instrukcijas – Funkciju rokasgrāmata”, kas nodrošināta citās valodās.
- Lūdzu, izlasiet kompaktdiskā ietvertajā Lietošanas instrukcijā sniegtos norādījumus par pārlūkošanas procedūru, kā arī informāciju par instalēšanas procedūru (➔ 9. lpp.).

Paldies par šī Panasonic izstrādājuma iegādi.

- Šis izstrādājums ir pievienots sliežu sistēmai. Pārliecinieties, vai sliežu sistēma ir uzstādīta atbilstoši ražotāja instrukcijām.
- Pirms šī izstrādājuma uzstādīšanas un izmantošanas, lūdzu, uzmanīgi izlasiet instrukcijas un saglabājiet šo rokasgrāmatu, lai varētu tajā ieskatīties arī nākotnē.
- Pirms šī izstrādājuma izmantošanas noteikti izlasiet sadaļu „Vispirms izlasiet!” (➔ 3.–8. lpp.).



HDMI™
HIGH-DEFINITION MULTIMEDIA INTERFACE



LATVIAN

DPQP1121ZE/X1

Saturs

Svarīga informācija

Vispirms izlasiet!	3
--------------------------	---

Sagatavošana

Piesardzības pasākumi lietošanas laikā	11
Piesardzības pasākumi uzstādīšanas laikā.....	11
Drošība	12
Piezīmes par bezvadu LAN	13
Piesardzības pasākumi lietošanas laikā.....	14
Atbrīvošanās no iekārtas	14
Piederumi	15

Darba sākšana

Projektorā uzstādīšana/noņemšana	17
Pirms uzstādīšanas	17
Adaptēra vāciņa sagatavošana	17
Projektorā korpuss	18
Adaptēra sagatavošana	19
Projektorā uzstādīšana uz sliežu sistēmas	19
Projektorā pozīcijas noregulēšana	20
Projektorā noņemšana no sliežu sistēmas	21

Pamatdarbības

Projektorā ieslēgšana/izslēgšana	22
Projektorā ieslēgšana	22
Projektorā izslēgšana	22

Vispirms izlasiet!

BRĪDINĀJUMS! ŠAI IEKĀRTAI IR JĀBŪT IEZEMĒTAI.

BRĪDINĀJUMS! Lai novērstu bojājumu, kas var izraisīt ugunsgrēku vai elektrošoku, nepakļaujiet šo iekārtu lietus vai mitruma iedarbībai.
Šī iekārta nav paredzēta lietošanai vizuālā displeja darbvietu tiešā redzamības laukā. Lai izvairītos no traucējoša atspīduma vizuālā displeja darbvietās, šo iekārtu nedrīkst novietot tiešā redzamības laukā.
Šis aprīkojums nav paredzēts lietošanai video darbstacijā atbilstoši BildscharbV noteikumiem.
Skaņas spiediena līmenim operatora darbvietā ir jābūt vienādam ar vai mazākam par 70 dB (A) atbilstoši standartam ISO 7779.

BRĪDINĀJUMS!

1. Ja šis projektoru ilgstoši netiks izmantots, noņemiet projektoru no sliežu sistēmas vai atvienojiet barošanas avotu.
2. Lai novērstu elektriskās strāvas triecienu, nenoņemiet vāku. Iekārtā nav detaļu, kuru tehnisko apkopi var veikt pats lietotājs. Apkopes darbu veikšanu uzticiet kvalificētiem tehniskās apkopes darbiniekiem.

Šī ierīce ir paredzēta attēlu projicēšanai uz ekrāna utt., un tā ir paredzēta lietošanai kā telpu apgaismojums.

Direktīva 2009/125/EK

BRĪDINĀJUMS! ELEKTRISKĀS STRĀVAS TRIECIENA RISKS. NEATVĒRT!



Norāde uz projektoru



Zibens simbols vienādsānu trijstūrī ir paredzēts, lai brīdinātu lietotāju par neizolētu „bīstamu spriegumu” produkta korpusā, kas var būt pietiekami liels, lai radītu elektriskās strāvas triecienu risku personām.



Izsaukuma zīme vienādsānu trijstūrī ir paredzēta, lai brīdinātu lietotāju par svarīgām lietošanas vai apkopes (apkalpošanas) instrukcijām ierīcei pievienotajos materiālos.

BRĪDINĀJUMS! Projektoru izmantošanas laikā neskatieties no lēcas izstarotajā gaismā.



RG2

Norāde uz projektoru

UZMANĪBU!

Lai pastāvīgi nodrošinātu atbilstību, ievērojiet pievienotos norādījumus par uzstādīšanu. Tas ietver ekranētu saskarnes kabeļu lietošanu, pievienojot datoram vai perifērijas ierīcēm. Šī aprīkojuma nesankcionētu izmaiņu vai modifikāciju veikšana var anulēt lietotāja tiesības izmantot šo ierīci.

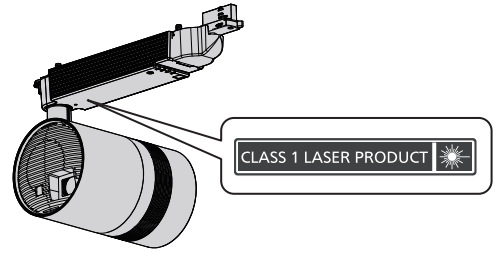
UZMANĪBU!

Izmantojot citas, nevis šeit aprakstītās vadības ierīces vai pieregulēšanas vai veiktspējas nodrošināšanas procedūras, var notikt bīstama radiācijas iedarbība.

Paziņojums par lāzeru

Šis projektoris ir 1. klases lāzera produkts, kad atbilst standartam IEC/EN 60825-1:2014.

Tāpat kā jebkura cita spilgta avota gadījumā, neskatieties tieši uz staru kūli; RG2 IEC 62471-5:2015.



(Iekārtas apakšā)

危険-開放時クラス4のレーザー放射
直接放射又は分散放射に眼又は皮膚を暴露させないこと
DANGER-CLASS 4 LASER RADIATION WHEN OPEN AVOID EYE OR
SKIN EXPOSURE TO DIRECT OR SCATTERED RADIATION
DANGER-RAYONNEMENT LASER DE CLASSE 4 - EN CAS D'OUVERTURE
EXPOSITION DANGEREUSE AU RAYONNEMENT DIRECT OU
DIFFUS DES YEUX OU DE LA PEAU DPQT1025ZA

(Iekārtas iekšpusē)

Ražotājs: Panasonic Connect Co., Ltd.

4-1-62 Minoshima, Hakata-ku, Fukuoka 812-8531, Japāna

Importētājs: Panasonic Connect Europe GmbH

Oficiālais pārstāvis ES: Panasonic Testing Centre
Winsbergring 15, 22525 Hamburg, Vācija

Atbilstības deklarācija

Ši iekārtā atbilst Direktīvas 2014/53/ES būtiskajam prasībām un citiem ar to saistītajiem noteikumiem.

WLAN: Maksimālā jauda

20 dBm (2,412 GHz - 2,472 GHz)

23 dBm (5,180 GHz - 5,240 GHz)

Direktīva : 2014/53/ES

BRĪDINĀJUMS!

■ BAROŠANAS AVOTS

Slēgiekārtai jābūt uzstādītai aprīkojuma tuvumā un jābūt viegli pieejamai problēmas gadījumā. Ja rodas tālāk norādītās problēmas, nekavējoties atvienojiet barošanas avotu.

Projektora lietošanas turpināšana šajos apstākļos var izraisīt ugunsgrēku, elektriskās strāvas triecienu vai redzes traucējumus.

- Ja projektorā iekļuvuši svešķermeņi vai ūdens, atvienojiet barošanas avotu.
- Ja ievērojāt dūmus, savādu smaku vai troksni, kas nāk no projektora, atvienojiet barošanas avotu.

Lūdzu, sazinieties ar izplatītāju, lai veiktu remontu, un nemēģiniet veikt šo projektora remontu pats.

Uzstādot/noņemot projektoru un/vai sliežu sistēmas vai veicot apkopi, noteikti izslēdziet barošanas avotu. Tas var izraisīt elektriskās strāvas triecienu.

Griežot adapteru pulksteņrādītāju kustības virzienā un vienlaikus pieturot sliežu sistēmu, pārliecinieties, vai elektriskais savienojums ir labā stāvoklī.

Ja strāvas savienotājs nav ievietots pareizi, tas izraisa elektriskās strāvas triecienus vai pārkaršanu.

- Neizmantojiet bojātu strāvas savienotāju.

Nedariet neko, kas var sabojāt adapteru.

- Bojāta adaptera lietošana izraisa elektriskās strāvas triecienus, īsslēgumus un ugunsgrēku.
- Nesabojājiet un nepārveidojiet strāvas vadu, nenovietojiet to nekādu karstu objektu tuvumā, pārmērīgi nesalieciet, nesagrieziet un nevelciet strāvas vadu un nelieciet uz tā smagus priekšmetus.

Ja nepieciešams adaptera remonts, lūdziet to veikt kādā pilnvarotā apkalpošanas centrā.

Izmantojiet tikai nodrošināto adapteru.

Šī norādījuma neievērošana var kļūt par cēloni elektriskās strāvas triecienam vai ugunsgrēkam.

Nepieskarieties sliežu sistēmai un adapteram ar slapjām rokām.

Šī norādījuma neievērošana var kļūt par cēloni elektriskās strāvas triecienam.

Pērkona negaisa laikā nepieskarieties adapteram un sliežu sistēmai.

Tas var izraisīt elektriskās strāvas triecienu.

Nepārslogojiet sliežu sistēmu.

Ja barošanas avots ir pārslogots (piem., pievienojot tam pārāk daudzas ierīces), tas var izraisīt pārkaršanu un ugunsgrēku.

■ LIETOŠANAS/UZSTĀDĪŠANAS LAIKĀ

Pārliecinieties, vai sliežu sistēma ir uzstādīta atbilstoši ražotāja instrukcijām.

Neatbilstoša uzstādīšana var izraisīt ugunsgrēku, elektriskās strāvas triecienu vai projektora nokrišanu.

Uzstādiet projektoru uz norādītās sliežu sistēmas.

Tā neievērošana var izraisīt ugunsgrēku, elektriskās strāvas triecienu vai projektora nokrišanu.

Uzstādiet projektoru uz sliežu sistēmas, kura ir uzstādīta uz horizontālajiem griestiem vai sijas un var izturēt šādu slodzi.

Projektora uzstādīšana uz tālāk norādītās sliežu sistēmas var izraisīt ugunsgrēku, elektriskās strāvas triecienu vai projektora nokrišanu.

- Sliežu sistēma, kas uzstādīta uz sienas virsmas
- Sliežu sistēma, kas uzstādīta uz slīpiem griestiem vai sijas
- Sliežu sistēma, kas nevar izturēt šādu slodzi
- Sliežu sistēma, kas uzstādīta uz grīdas

Uzstādīšanas laikā stāviet uz droša atbalsta.

Ja zem kājām nav droša atbalsta, varat apgāzties vai nokrist un rezultātā gūt traumu.

Nodrošiniet, lai uzstādīšanu veic divas vai vairāk personas.

Tā neievērošana var izraisīt projektora bojājumu vai deformāciju vai nopietnus nelaimes gadījumus vai traumu nokrišanas rezultātā.

Uzstādot projektoru uz sliežu sistēmas, līdz galam pagrieziet sliežu montāžas daļas sviru nostiprināšanas virzienā.

Sliežu sistēmas neatbilstoša uzstādīšana var izraisīt ar tās nokrišanu saistītu negadījumu.

BRĪDINĀJUMS!

Noņemot projektoru no sliežu sistēmas, pieturiet projektoru ar roku.

Sliežu montāžas daļas sviras atbrīvošana, nepieturot projektoru, var izraisīt projektora bojājumu vai deformāciju vai arī nopietnu nelaiemes gadījumu vai traumu tā nokrišanās rezultātā.

Noņemot projektoru no sliežu sistēmas, vispirms atbrīvojiet sliežu montāžas daļas sviru, kas atrodas uz indikatoriem.

Vispirms atbrīvojot sviru, kas atrodas uz galvenā bloka, var rasties komponentu bojājums un notikt nelaiemes gadījums tā nokrišanas rezultātā.

Neizmantojiet projektoru, kura ārējais apvalks vai sliežu montāžas daļa ir bojāta nokrišanas vai citu iemeslu dēļ.

Projektora lietošanas turpināšana šādos apstākļos var izraisīt ugunsgrēku vai pakļaušanu bīstamas lāzera radiācijas iedarbībai.

Lūdzu, sazinieties ar izplatītāju, lai veiktu remontu, un nemēģiniet veikt šo projektora remontu pats.

Neuzstādiet projektoru karstās, mitrās vai putekļainās vietās vai tādās vietās, kurās projektoram var nonākt saskarē ar eļļainiem dūmiem vai tvaiku.

Projektora izmantošana šādos apstākļos izraisīs ugunsgrēku, elektriskās strāvas triecienus vai komponentu nolietojumu. Komponentu nolietojums var izraisīt projektora nokrišanu.

Nenosedziet gaisa ieplūdes/izplūdes kanālus.

Tas var izraisīt projektora pārkaršanu, kas, savukārt, var izraisīt ugunsgrēku vai projektora bojājumu.

- Nenovietojiet projektoru šaurās, slikti ventilētās vietās.
- Netuviniet projektoram audumu vai papīrus, jo var notikt šo materiālu iesūkšana gaisa ieplūdes kanālā.
- Turiet barošanas avota gaisa ieplūdes/izplūdes kanālus 300 mm (11-13/16") vai lielākā attālumā no sienām vai priekšmetiem.

Projektora izmantošanas laikā neskatieties no lēcas izstarotajā gaismā.

Neieejiet projekcijas gaismas plūsmā, izmantojot kādu optisku ierīci (piemēram, palielināmo stiklu vai spoguli).

Tas var izraisīt redzes zudumu.

- Projektora lēca emitē spēcīgu gaismu. Neskatieties šajā gaismā.
- Īpaši uzmanīgi, lai šajā gaismā neskatās mazi bērni. Turklāt, dodoties prom no projektora, izslēdziet un atvienojiet no barošanas avota.

Nekādā gadījumā nemēģiniet pārveidot vai izjaukt projektoru.

Augsts spriegums var izraisīt ugunsgrēku vai elektriskās strāvas triecienus.

- Ja nepieciešama pārbaude, pieregulēšana vai remonts, lūdzu, sazinieties ar izplatītāju.

Tas var jūs pakļaut bīstama lāzera starojuma iedarbībai.

- Lāzera modulis ir iebūvēts šajā projektorā. Izmantojot un pieregulējot ierīci, ievērojiet Lietošanas instrukcijās norādītās procedūras.

Neļaujiet metāla priekšmetiem, viegli uzliesmojošiem priekšmetiem vai šķidrumiem iekļūt projektorā.

Neļaujiet projektoram kļūt slapjam.

Tas var izraisīt īsslēgumu vai pārkaršanu un kļūt par cēloni ugunsgrēkam, elektriskās strāvas triecienam vai projektora darbības traucējumiem.

- Ja šķidrums iekļūst projektorā, atvienojiet no barošanas avota un konsultējieties ar izplatītāju.

■ PIEDERUMI

Neizmantojiet baterijas nepareizi un neapejieties ar baterijām nepareizi; ievērojiet šeit dotos norādījumus.

Šo norādījumu neievērošana izraisīs apdegumus, bateriju iztecēšanu, pārkaršanu, uzsprāgšanu vai aizdegšanos.

- Neizmantojiet nenorādītas baterijas.
- Neizmantojiet uzlādējamās baterijas.
- Neizjauciet sauso elementu baterijas.
- Nekarsējiet baterijas un nemetiet tās ūdenī vai ugunī.
- Neļaujiet bateriju + un – spailēm saskarties ar metāliskiem priekšmetiem, piemēram, ķēdītēm vai matadatām.
- Neglabājiet un nepārnēsājiet baterijas kopā ar metāliskiem priekšmetiem.
- Glabājiet baterijas plastmasas maisiņā un neturiet metālisku priekšmetu tuvumā.
- Ievietojot baterijas, ievērojiet pareizu to polaritāti (+ un –).
- Neizmantojiet jaunu bateriju kopā ar vecu bateriju, un vienlaikus neizmantojiet dažāda veida baterijas.
- Neizmantojiet baterijas, kuru ārējā kārtiņa ir atļīmējusies vai noņemta.

BRĪDINĀJUMS!

Ja notiek elektrolīta noplūde, neaiztieciet bateriju ar kailām rokām un vajadzības gadījumā rīkojieties, kā norādīts tālāk.

- Uz ādas vai apģērba nokļuvis elektrolīts var izraisīt ādas kairinājumu vai traumu.
Noskalojiet ar tīru ūdeni un nekavējoties vērsieties pēc palīdzības pie ārsta.
- Elektrolīts, kas nonāk saskarē ar acīm, var izraisīt redzes zudumu.
Ja tā notiek, neberzējiet acis. Noskalojiet ar tīru ūdeni un nekavējoties vērsieties pēc palīdzības pie ārsta.

Savlaicīgi izņemiet vecās baterijas no tālvadības pults.

- To atstāšana tālvadības pultī var izraisīt elektrolīta noplūdi, pārkaršanu vai bateriju uzsprāgšanu.

Neļaujiet bērniem piekļūt baterijām un vāciņiem.

To nejauša norīšana var būt kaitīga.

- Ja notikusi norīšana, nekavējoties vērsieties pēc palīdzības pie ārsta.

UZMANĪBU!

■ LIETOŠANAS/UZSTĀDĪŠANAS LAIKĀ

Nenovietojiet projektoru īpaši karstās vietās.

Tas var izraisīt ārējā korpusa vai iekšējo komponentu kvalitātes pasliktināšanos vai izraisīt aizdegšanos.

- Īpaši uzmanieties vietās, kuras apspīd tieši saules stari vai kur tuvumā atrodas sildītāji.

Neuzstādiet projektoru vietā, kurā rodas kodīga gāze.

Tas var izraisīt projektora nokrišanu vai sarūsēšanu.

Neizmantojiet projektoru kopā ar gaismaiņiem, piemēram, gaismas regulatoriem.

Tas var izraisīt projektora iekšējo komponentu bojājumu un ugunsgrēku.

Izvairieties no pārāk liela spēka iedarbības uz projektoru, pakarinot to vai šūpojot kādu objektu.

Tas var izraisīt projektora nokrišanu.

Nelieciet rokas vai priekšmetus gaisa ieplūdes kanāla tuvumā.

Tas var izraisīt roku apdegumus vai priekšmetu bojājumus.

- No gaisa izplūdes kanāla izplūst sakarsēts gaiss. Nelieciet šī kanāla tuvumā rokas, seju un kartumneizturīgus priekšmetus.

Neuzstādiet projektoru vietā, kurā var rasties sāls piesārņojums vai kodīga gāze.

Tā rezultātā iekārta var nokrist korozijas dēļ. Tas var radīt arī darbības traucējumus.

Nekad nepievienojiet austiņu spraudni <AUDIO OUT> pieslēgvietai.

Pārmērīgs skaņas spiediens austiņās var izraisīt dzirdes zudumu.

Pirms projektora pārvietošanas vienmēr atvienojiet adapteru no sliežu sistēmas.

Pārvietojot projektoru, kuram vēl arvien pievienots adapters, var sabojāt adapteru, un tas var izraisīt aizdegšanos vai elektriskās strāvas triecienus.

Neļaujiet bērniem bez uzraudzības lietot projektoru.

Nepareizas apiešanās rezultātā var notikt viņu pakļaušana bīstamas lāzera radiācijas iedarbībai.

- Izmantojiet projektoru pieaugušo uzraudzībā.

Pirms projektora pārvietošanas vienmēr atvienojiet visus vadus.

Pārvietojot projektoru, kuram vēl arvien pievienoti vadi, var sabojāt vadus, un tas var izraisīt aizdegšanos vai elektriskās strāvas triecienus.

■ PIEDERUMI

Ja projektor netiks ilgstoši izmantots, izņemiet baterijas no tālvadības pults.

Tā neizdarīšana var izraisīt bateriju iztecēšanu, pārkaršanu, aizdegšanos vai uzsprāgšanu, kas var izraisīt ugunsgrēku vai apkārtējās zonas piesārņojumu.

■ APKOPE

Pirms jebkuras tīrīšanas veikšanas atvienojiet barošanas avotu un izņemiet projektoru no sliežu sistēmas.

Tā neizdarīšana var būt elektriskās strāvas trieciena cēlonis.

Reizi trīs gados lūdziet, lai izplatītājs nodrošina kvalificēta tehniķa veiktu apskati.

Pārāk ilga projektora izmantošana bez apkopes veikšanas var izraisīt ugunsgrēku, elektriskās strāvas triecienu vai projektora nokrišanu.

- Uzziniet maksu par pārbaudi no izplatītāja.

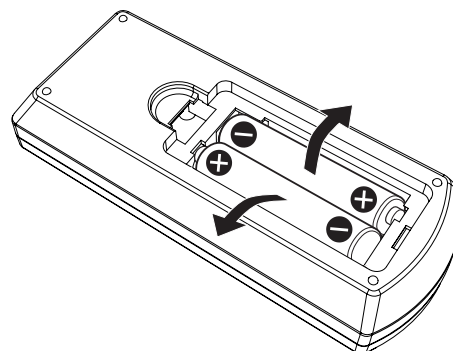
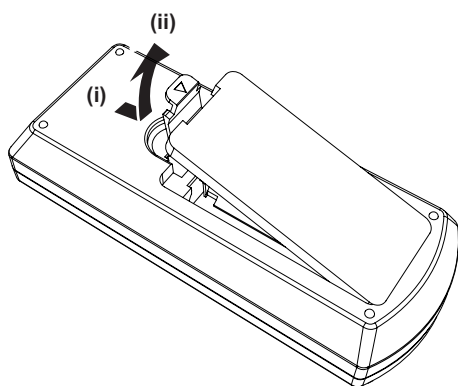
Panasonic Connect Co., Ltd. neuzņemas nekādu atbildību par nelaimes gadījumiem vai bojājumiem, ko izraisījusi projektoru uzstādīšana neatbilstošā vidē, projektoru uzstādīšana uz nenorādītās sliekšņu sistēmas vai projektoru uzstādīšana, izmantojot citas, nevis šajās Lietošanas instrukcijās norādītās metodes.

Baterijas izņemšana

Tālvadības pulsts baterija

1. Piespiediet mēlīti un paceliet vāciņu.

2. Izņemiet baterijas.



Lietošanas instrukciju apskatīšana

1) Palaidiet lietojumprogrammas palaidēju.

- Ievietojiet nodrošināto kompaktdisku diskdzinī. Lietojumprogrammas palaidēja darbība sāksies automātiski. Ja lietojumprogrammas palaidējs nesāk darboties, veiciet dubultklikšķi uz „Launcher.exe” kompaktdiskā. (Kad redzams automātiskās atskaņošanas ekrāns, atlasiet atbilstošo vietu, lai notiktu „Launcher.exe” izpilde.)

2) Noklikšķiniet izvēlnē uz [Projector Operating Instructions] vai [Content Manager Manual].

- Tiks parādīts pieejamo valodu saraksts.
- Jūs varat skatīt pieejamo valodu sarakstu, kompaktdiskā veicot dubultklikšķi uz opcijas **MANUALS** → **Index.pdf** vai **Index_CM.pdf**.

3) Atlasiet vēlamo valodu.

- Tiks atvērta publikācija „Lietošanas instrukcijas” (PDF) izvēlētajā valodā.

Programmatūras lietošanas instrukciju un saraksta List of Compatible Device Models apskatīšana

1) Palaidiet lietojumprogrammas palaidēju.

- Ievietojiet nodrošināto kompaktdisku diskdzinī. Lietojumprogrammas palaidēja darbība sāksies automātiski. Ja lietojumprogrammas palaidējs nesāk darboties, veiciet dubultklikšķi uz „Launcher.exe” kompaktdiskā. (Kad redzams automātiskās atskaņošanas ekrāns, atlasiet atbilstošo vietu, lai notiktu „Launcher.exe” izpilde.)

2) Izvēlnē atlasiet apskatāmo programmatūru un noklikšķiniet uz opcijas [Refer To Operating Instructions] vai [Refer To List of Compatible Device Models].

- Tiks atvērta publikācija „Lietošanas instrukcijas” (PDF) vai saraksts „List of Compatible Device Models” (PDF) (tikai angļu valodā).

Programmatūras instalēšana

■ Operētājsistēmai Windows

1) Palaidiet lietojumprogrammas palaidēju.

- Ievietojiet nodrošināto kompaktdisku diskdzinī. Lietojumprogrammas palaidēja darbība sāksies automātiski. Ja lietojumprogrammas palaidējs nesāk darboties, veiciet dubultklikšķi uz „Launcher.exe” kompaktdiskā. (Kad redzams automātiskās atskaņošanas ekrāns, atlasiet atbilstošo vietu, lai notiktu „Launcher.exe” izpilde.)

2) Palaidiet instalēšanas programmu.

- Izvēlieties instalējamo programmatūru un noklikšķiniet uz [Install].

3) Veiciet instalēšanu.

- Kad redzams instalēšanas ekrāns, izpildiet ekrānā redzamos norādījumus, lai instalētu programmatūru. Plašāku informāciju skatiet programmatūras lietošanas instrukcijās (tikai angļu valodā).

■ Operētājsistēmai Mac

1) Palaidiet lietojumprogrammas palaidēju.

2) Veiciet dubultklikšķi uz kompaktdiska ikonai uz darbvirsmas.

3) Veiciet dubultklikšķi uz **MAC** → **WMmac6.3.dmg**.

- WMmac6.3 atrodas uz darbvirsmas.

4) Veiciet dubultklikšķi uz Wireless Manager uzmontētajā virtuālajā diskā.

- Kad redzams instalēšanas ekrāns, izpildiet ekrānā redzamos norādījumus, lai instalētu programmatūru.

Piezīme.

- „Multi Monitoring & Control Software”, kas ietverta nodrošinātajā kompaktdiskā, darbojas tikai operētājsistēmā Windows. Lai varētu instalēt „Multi Monitoring & Control Software”, var būt nepieciešama Microsoft .NET Framework instalēšana. Plašāku informāciju skatiet programmatūras lietošanas instrukcijās.
- Lai skatītu publikāciju „Lietošanas instrukcijas — Funkciju rokasgrāmata” vai „Lietošanas instrukcijas — Satura pārvaldības rokasgrāmata” Mac operētājsistēmas datorā, kompaktdiskā veiciet dubultklikšķi uz publikācijas **MANUALS** → **Index.pdf** vai **Index_CM.pdf** un atlasiet vēlamo valodu. Lai skatītu [Wireless Manager ME6.3] lietošanas instrukcijas, veiciet dubultklikšķi uz opcijas **MANUALS** → **Index-WM-Mac.pdf** un noklikšķiniet uz opcijas [Operating Instructions] vai [List of Compatible Device Models] (tikai angļu valodā).

-
- Lai izmantotu PDF failu attiecīgajai lietošanas rokasgrāmatai, jāinstalē Adobe® Reader®. Netiek atbalstīti nekādi citi PDF lasītāji, izņemot Adobe Reader.

■ Preču zīmes

- SOLID SHINE ir Panasonic Holdings Corporation preču zīme.
- DLP un DLP logotipi ir Texas Instruments preču zīmes vai reģistrētas preču zīmes.
- HDMI logotips un termini HDMI un HDMI High-Definition Multimedia Interface ir HDMI Licensing Administrator, Inc. preču zīmes vai reģistrētas preču zīmes ASV un citās valstīs.
- Prečzīme „PJLink” ir prečzīme, uz kuru attiecas prečzīmju tiesības Japānā, Amerikas Savienotajās Valstīs un citās valstīs un zonās.
- Crestron Connected, Crestron Connected logotips, Crestron Fusion, Crestron RoomView un RoomView ir Crestron Electronics, Inc. preču zīmes vai reģistrētas preču zīmes ASV un/vai citās valstīs.
- SDHC logotips ir SD-3C, LLC preču zīme.
- Windows, Internet Explorer un Microsoft Edge ir reģistrētas preču zīmes vai arī preču zīmes, kas pieder Microsoft Corporation ASV un citās valstīs.
- Mac, macOS, OS X, iPad, iPhone, iPod touch un Safari ir Apple Inc. preču zīmes, kas reģistrētas ASV un citās valstīs.
- Adobe, Acrobat, Flash Player un Reader ir reģistrētas Adobe Systems Incorporated preču zīmes vai preču zīmes ASV un/vai citās valstīs.
- Intel® ir Intel Corporation preču zīme, kas reģistrēta ASV un citās valstīs.
- GLOBAL trac® ir Nordic Aluminium Plc reģistrēta preču zīme.
- ERCO ir ERCO GmbH reģistrēta preču zīme.
- MULTI Adapter™ ir Nordic Aluminium Plc preču zīme.
- Daži no ekrāna izvēlnē izmantotajiem fontiem ir Ricoh bitkartes fonti, ko ražo un pārdod Ricoh Company, Ltd.
- Šajā iekārtā ietvertu programmatūru ir aizliegts pārsūtīt, kopēt, atgriezeniski salikt, atgriezeniski kompilēt, dekonstruēt un/vai eksportēt, pārkāpjot eksporta likumus un noteikumus.
- Uz saturu, kas redzams, izmantojot šo iekārtu, attieksies likumi par autortiesību aizsardzību.
Šī produkta ražotājs vai izplatītājs neuzņemas nekāda veida atbildību par tādu problēmu kā autortiesību pārkāpšanu šīs iekārtas lietošanas rezultātā. Uzmanieties un nepārkāpiet autortiesību īpašnieka vai jebkuru citu tiesību īpašnieka tiesības, rediģējot un lietojot parādāmo saturu.
- Šis produkts ir licencēts ar licencēm AVC Patent Portfolio License, VC-1 Patent Portfolio License un MPEG-4 Visual Patent Portfolio License, un tālāk norādītās darbības, izņemot izmantošanu personiskajām vai bezpeļņas vajadzībām, nav licenzētas.
 - Attēla datu ierakstīšana atbilstoši AVC standartam, VC-1 standartam un MPEG-4 Visual standartam (turpmāk tekstā – AVC/VC-1/MPEG-4)
 - Tāda AVC/VC-1/MPEG-4 video atskaņošana, ko ierakstījis patērētājs privāti, vai tāda AVC/VC-1/MPEG-4 video atskaņošana, kas iegūts no licencēta nodrošinātājaSkatiet sīkāku informāciju MPEG LA, LLC vietnē (<http://www.mpegla.com>).

Dažādu uzņēmumu preču zīmes un izstrādājumu preču zīmes tiek pilnīgi respektētas pat tad, ja nav minētas. Lūdzu, ņemiet vērā, ka šajā rokasgrāmatā nav iekļauti simboli ® un ™.

■ Šajā rokasgrāmatā redzami attēli

- Attēlos redzamais projektors, sliežu sistēma, ekrāns un citas daļas var neatspoguļot reālo produkta izskatu.

■ Atsauces lapas

- Atsauces lapas šajā rokasgrāmatā ir norādītas kā (➔ 00. lpp.).
- Atsauces nodrošinātājā, kompaktdiskā ietvertajā PDF formāta rokasgrāmatā ir norādītas, izmantojot to nosaukumus, kā „XXXX” (➔ Lietošanas instrukcijas — Funkciju rokasgrāmata). Šajā rokasgrāmatā atsauces uz publikāciju „Lietošanas instrukcijas — Funkciju rokasgrāmata” ir norādītas, izmantojot to nosaukumus angļu valodā.

■ Termins

- Šajā rokasgrāmatā piederums ‘bezvadu tālvadības pults’ ir saukts par ‘tālvadības pulti’.
- Šajā rokasgrāmatā ‘sliežu apgaismojuma sistēma’ ir saukta par ‘sliežu sistēmu’.
- Šajā rokasgrāmatā SD atmiņas karte un SDHC atmiņas karte ir sauktas par ‘SD kartēm’.

Piesardzības pasākumi lietošanas laikā

Piesardzības pasākumi uzstādīšanas laikā

■ Neuzstādiet projektoru ārpus telpām.

Šis projektor ir paredzēts izmantošanai tikai telpās.

■ Neuzstādiet projektoru tālāk norādītajās vietās.

- Vietās, kurās var būt vibrācija un rasties triecieni, piemēram, automašīnās un transportlīdzekļos. Tas var sabojāt iekšējos komponentus vai izraisīt nepareizu darbību.
- Vietās, kas atrodas jūras tuvumā vai zonās, kurās ir kodīgas gāzes. Korozija var izraisīt projektorā nokrišanu, saīsināt daļu kalpošanas laiku vai izraisīt projektorā nepareizu darbību.
- Gaisa kondicionētāja izplūdes kanāla tuvumā. Atkarībā no lietošanas apstākļiem retos gadījumos var notikt ekrāna svārstības no gaisa izplūdes kanāla izplūstošā sakarsētā gaisa vai karstā vai atdzesētā gaisa plūsmas rezultātā. Nodrošiniet, lai no projektorā vai cita aprīkojuma izplūdes kanāla vai gaisa kondicionētāja izplūstošais gaiss netiek pūsts projektorā galvenā bloka priekšpusē virzienā.
- Vietās, kurās notiek krasas temperatūras svārstības apgaismojuma ķermeņu (piemēram, studijas lampu) tuvumā. Tas var radīt projektorā deformāciju karstuma dēļ, un tad var izraisīt projektorā nepareizu darbību. Projektorā darba vides temperatūrai ir jābūt robežās starp 0 °C (32 °F) un 40 °C (104 °F), izmantojot projektoru augstumā līdz 1 000 m (3 281') virs jūras līmeņa, un robežās starp 0 °C (32 °F) un 35 °C (95 °F), izmantojot projektoru augstumā no 1 000 m (3 281') līdz 2 700 m (8 858') virs jūras līmeņa.
- Augstsprieguma elektroapgādes līniju vai motoru tuvumā. Tas var radīt projektorā darbības traucējumus.
- Vietās, kurās ir lielas jaudas lāzera ierīces. Lāzera stara pavēršana pret lēcas virsmu rada DLP mikroshēmas bojājumu.

■ Neuzstādiet projektoru augstumā, kas sasniedz vai pārsniedz 2 700 m (8 858') virs jūras līmeņa.

Tas var saīsināt komponentu darbību un izraisīt nepareizu darbību.

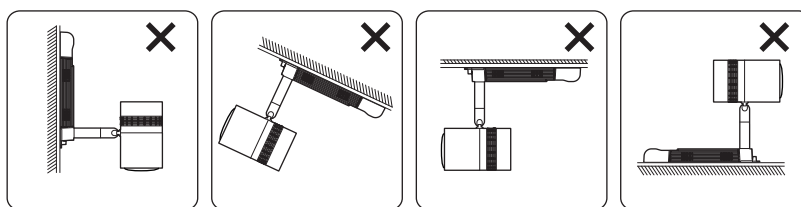
■ Pārliecinieties, vai sliežu sistēma ir uzstādīta atbilstoši ražotāja instrukcijām.

Neatbilstoša uzstādīšana var izraisīt ugunsgrēku, elektriskās strāvas triecienu vai projektorā nokrišanu.

■ Uzstādiet projektoru uz sliežu sistēmas, kura ir uzstādīta uz horizontālajiem griestiem vai sijas un var izturēt projektorā svaru.

Projektorā uzstādīšana uz tālāk norādītās sliežu sistēmas var izraisīt ugunsgrēku, elektriskās strāvas triecienu vai projektorā nokrišanu.

- Sliežu sistēma, kas uzstādīta uz sienas virsmas
- Sliežu sistēma, kas uzstādīta uz slīpiem griestiem vai sijas
- Sliežu sistēma, kas nevar izturēt šādu slodzi
- Sliežu sistēma, kas uzstādīta uz grīdas



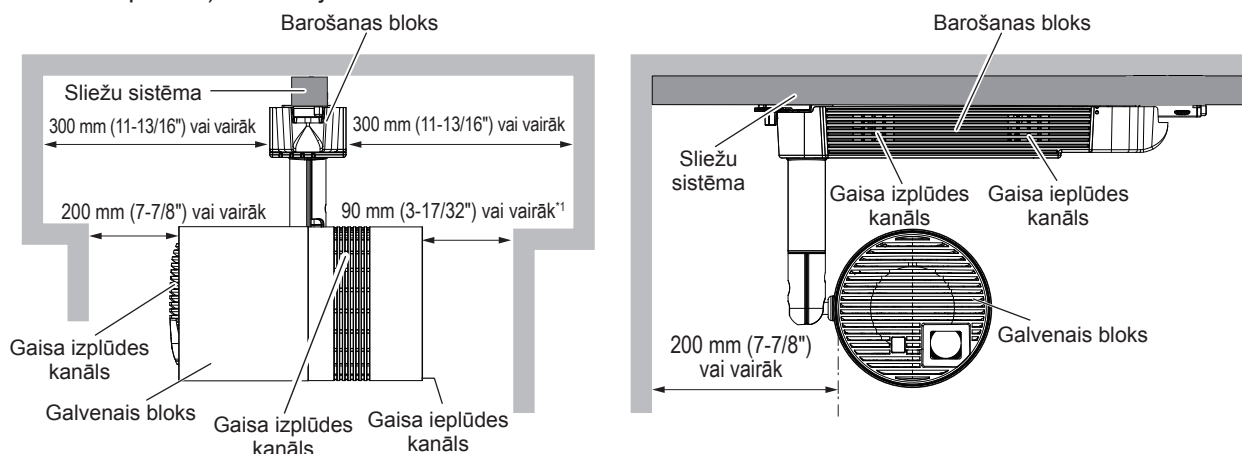
Nav uzstādāma

■ Fokusa noregulēšana

Projektorā lēcu termiski ietekmē gaismas avota gaisma, padarot nestabilu fokusu kādu brīdi tieši pēc ieslēgšanas. Ieteicams pirms fokusa noregulēšanas vismaz 30 minūtes nepārtraukti projicēt attēlus.

■ Piesardzības pasākumi projektorā uzstādīšanas laikā

- Nebloķējiet projektorā (ieplūdes un izplūdes) ventilācijas kanālus.
- Neļaujiet gaisa kondicionēšanas sistēmas karstajam un aukstajam gaisam tikt iepūstam tieši projektorā (ieplūdes un izplūdes) ventilācijas kanālos.



*1 Attālums no sienas vai griestu virsmas, kas bloķēs visu gaisa ieplūdes kanālu

- Neuzstādiat projektoru norobežotā vietā.
Uzstādot projektoru norobežotā vietā, atsevišķi nodrošiniet gaisa kondicionēšanu vai ventilāciju. Nepietiekamas ventilācijas gadījumā var notikt izplūdušā siltuma uzkrāšanās, ierosinot projektorā aizsardzības shēmas darbību.

Drošība

Izmantojot šo produktu, veiciet drošības pasākumus, lai izvairītos no tālāk norādītajiem starpgadījumiem.

- Personīgās informācijas noplūde, lietojot šo produktu
- Ļaunprātīga, nesankcionēta trešās puses veikta šī produkta izmantošana
- Ļaunprātīga, trešās puses veikta iekļaušanās šī produkta izmantošanā vai tā apturēšana

Veiciet pietiekami labus drošības pasākumus.

- Izmantojiet pēc iespējas grūtāk uzminamu paroli.
- Periodiski mainiet paroli. Iestatiet paroli izvēlnē [SECURITY] → [SECURITY PASSWORD CHANGE].
- Panasonic Connect Co., Ltd. vai saistītie uzņēmumi nekad tieši neprasa paroli. Ja kāds to prasa, neatklājiet paroli.
- Tīklam, kuram iekārta pievienota, jābūt aizsargātam ar ugunsdzēsības un citiem līdzekļiem.
- Iestatiet paroli tīmekļa vadītājam un nosakiet ierobežojumus lietotājiem, kuri var pieteikties. Tīmekļa vadītājam paroli var iestatīt tīmekļa vadītāja ekrāna lapā [Change password].

■ Drošība bezvadu LAN produkta lietošanas laikā

Bezvadu LAN priekšrocība ir informācijas apmaiņa starp datoru vai citu šādu aprīkojumu un bezvadu piekļuves punktu, izmantojot radioviļņus, nevis izmantojot LAN vadu, atrodoties radio raidīšanas diapazonā.

No otras puses, tā kā radioviļņi spēj iziet cauri šķēršļiem (piemēram, sienām) un pieejami norādītā diapazona jebkurā vietā, ja ar drošību saistītie iestatījumi nav pietiekami labi, var rasties tālāk norādītā veida problēmas.

- Pārraidīto datu pārtveršana

Kāda ļaunprātīga trešā puse var tīši pārtvert radioviļņus un uzraudzīt šādus pārraidītos datus.

- Tāda personiskā informācija kā ID, parole un kredītkartes numurs
- E-pasta saturs

- Nelikumīga piekļuve

Ļaunprātīga, nesankcionēta trešās puses piekļuve jūsu personiskajam vai korporatīvajam tīklam un tālāk norādītā rīcība.

- Personiskās un/vai slepenas informācijas izgūšana (informācijas noplūde)
- Nepatiesas informācijas izplatīšana, uzdoties par kādu konkrētu personu (elektroniskā maldināšana)
- Pārtvertās saziņas pārrakstīšana un aplamu datu izsniegšana (manipulācija)
- Tādas kaitīgas programmatūras kā datorvīrusi izplatīšana un jūsu datu un/vai sistēmas avārijas izraisīšana (sistēmas avārija)

Tā kā gandrīz visiem bezvadu LAN adapteriem vai piekļuves punktiem ir drošības līdzekļi šo problēmu novēršanai, jūs varat samazināt šo problēmu rašanās iespēju šī produkta izmantošanas laikā, veicot atbilstošus bezvadu LAN ierīces drošības iestatījumus.

Dažu bezvadu LAN ierīču drošības funkcijas var nebūt iestatītas uzreiz pēc iegādes. Lai samazinātu drošības problēmu rašanās iespēju, pirms bezvadu LAN ierīces izmantošanas noteikti pārliecinieties, ka visi ar drošību saistītie iestatījumi ir iestatīti atbilstoši norādījumiem katrai bezvadu LAN ierīcei pievienotajās lietošanas instrukcijās.

Atkarībā no bezvadu LAN specifikācijām ļaunprātīga trešā puse var spēt ar īpašiem līdzekļiem izjaukt drošības iestatījumus.

Panasonic Connect Co., Ltd. lūdz klientus pilnīgi izprast risku, ko rada šī produkta lietošana bez drošības iestatījumu veikšanas,

un iesaka klientiem veikt drošības iestatījumus pašiem pēc saviem ieskatiem un pašiem uzņemoties atbildību.

Piezīmes par bezvadu LAN

Kad tiek izmantota bezvadu LAN savienojuma funkcija, notiek radioviļņu lietošana 2,4 GHz/5 GHz frekvenču joslā. Nav nepieciešama bezvadu stacijas lietošanas licence, bet izmantošanas laikā jāizprot tālāk norādītās lietas.

■ Neizmantojiet citu bezvadu ierīču tuvumā.

Tālāk norādītās ierīces var izmantot tās pašas frekvenču joslas radioviļņus kā projektoru. Projektoru lietošana šo ierīču tuvumā var izraisīt sakaru atspējošanu vai saziņas ātruma palēnināšanos radioviļņu radīto traucējumu dēļ.

- Mikroviļņu krāsns utt.
- Rūpnieciskas, zinātniskas vai medicīniskas ierīces utt.
- Rūpnīcas bezvadu stacija šīs rūpnīcas ražošanas līnijās izmantoto transportlīdzekļu kustības identificēšanai
- Konkrēta zemas jaudas bezvadu stacija

■ Pēc iespējas izvairieties izmantot mobilo tālruni, televizoru vai radio projektoru tuvumā.

Mobilais tālrunis, televizors un radio izmanto citas frekvenču joslas radioviļņus nekā projektoru, tādēļ tas neietekmē bezvadu LAN sakarus vai nosūtīšanu/saņemšanu no šīm ierīcēm. Tomēr projektoru radioviļņu dēļ var rasties audio vai video trokšņi.

■ Bezvadu LAN sakaru radioviļņi nespēj iziet cauri armatūras stiegrojumam, metālam vai betonam.

Projektoru var nodrošināt sakarus cauri koka vai stikla (ja vien stiklā nav iestrādāts metāla tīkls) sienai vai grīdai, bet nevar nodrošināt sakarus cauri armatūras stiegrojumam, metāla vai betona sienai vai grīdai.

■ Pēc iespējas izvairieties izmantot projektoru vietā, kurā rodas statiskā elektrība.

Bezvadu LAN vai vadu LAN sakari var būt ar tendenci tikt pārtraukti, ja projektoru izmanto vietā, kurā rodas statiskā elektrība vai trokšņi.

Ļoti retos gadījumos statiskās elektrības vai trokšņu dēļ nevar izveidot LAN savienojumu. Šādā gadījumā, izslēdziet barošanu, piespiežot barošanas pogu uz tālvadības pults vai projektoru barošanas bloka, novērsiet traucējošās statiskās elektrības vai trokšņu avotu un pēc tam atkal ieslēdziet projektoru.

■ Projektoru izmantošana ārpus valsts

Bezvadu LAN funkcijas izmantošana ir aizliegta, lietojot projektoru ārpus tā iegādes valsts vai reģiona. Ņemiet vērā, ka atkarībā no valsts vai reģiona pastāv zināmi ierobežojumi attiecībā uz kanāliem un frekvencēm, ar ko var izmantot bezvadu LAN.

■ Pieejamie bezvadu LAN kanāli

Izmantojamie kanāli (frekvenču diapazons) atšķiras atkarībā no valsts vai reģiona.

Lūdzu, izmantojiet bezvadu LAN funkciju atbilstoši katras valsts tiesību aktiem.

MIRRORING režīmam

(Kad savienojuma metode ir [MIRRORING])

Standarts	Lietotie kanāli	Frekvenču josla (centrālā frekvence)
IEEE802.11b/g/n	1 - 11	2,412 GHz - 2,462 GHz
IEEE802.11a/n	36 / 40 / 44 / 48	5,180 GHz - 5,240 GHz

SIMPLE / M-DIRECT režīmam

(Kad [Panasonic APPLICATION] savienojuma metode ir [SIMPLE] / [M-DIRECT])

Standarts	Lietotie kanāli	Frekvenču josla (centrālā frekvence)
IEEE802.11b/g/n	1 - 13	2,412 GHz - 2,472 GHz
IEEE802.11a/n	36 / 40 / 44 / 48	5,180 GHz - 5,240 GHz

USER režīmam

(Kad [Panasonic APPLICATION] savienojuma metode ir [USER])

Standarts	Lietotie kanāli	Frekvenču josla (centrālā frekvence)
IEEE802.11b/g/n	1 - 13	2,412 GHz - 2,472 GHz
IEEE802.11a/n	36 / 40 / 44 / 48	5,180 GHz - 5,240 GHz

- Šo ierīci lietojot frekvenču diapazonā no 5,15 līdz 5,35 GHz (ar 36 – 64 kanālu), to var izmantot tikai telpās.

Piesardzības pasākumi lietošanas laikā

■ Labas attēla kvalitātes panākšana

- Lai skatītu labas kvalitātes attēlu ar lielu kontrastu, sagatavojiet atbilstošu vidi. Aizveriet logu aizkarus vai žalūzijas un izslēdziet visas projekcijas virsmas tuvumā esošās lampas, lai gaisma no ārpuses vai gaisma no telpas lampām neapgaismo projekcijas virsmu.
- Projektora projekcijas lēcu termiski ietekmē gaismas avota gaisma, padarot nestabilu fokusu kādu brīdi tieši pēc ieslēgšanas. Pēc 30 projekcijas minūtēm notiek fokusa stabilizēšanās.

■ Nepieskarieties projektora lēcas virsmai ar kailām rokām.

Uz lēcas projekcijas virsmas esošs pirkstu nospiedums vai netīrumi var tikt projicēti uz projekcijas virsmas palielinājumā.

■ DLP mikroshēmas

- DLP mikroshēmas ir augstas precizitātes. Ņemiet vērā, ka retos gadījumos augstas precizitātes pikseli var trūkt vai būt vienmēr izgaismoti. Ņemiet vērā, ka tas nenorāda uz darbības traucējumiem.
- Lielas jaudas lāzera stara pavēršana pret projekcijas lēcas virsmu var sabojāt DLP mikroshēmu.

■ Gaismas avots

Lāzeru izmanto kā projektora gaismas avotu, un tam ir tālāk norādītie raksturlielumi.

- Lietošanas laikā šī gaismas avota spilgtums samazinās.
Kad gaismas avots ir izmantots aptuveni 20 000 stundas, tā spilgtums ir samazināts līdz pusei no tā sākotnējā spilgtuma. 20 000 stundas ir aptuvenais ilgums, un tas ir atkarīgs no individuālām atšķirībām un lietošanas apstākļiem.
Ja gaismas avots nodziest vai spilgtums ievērojami samazinās, sazinieties ar izplatītāju par gaismas avota bloka nomaiņu.

■ Datora un ārējo ierīču savienojumi

Pievienojot datoru vai kādu ārējo ierīci, izlasiet arī šajā dokumentā sniegto informāciju par strāvas vadu un ekranēto kabeļu lietošanu.

Atbrīvošanās no iekārtas

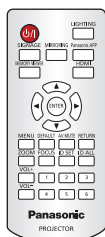
Ja vēlaties atbrīvoties no iekārtas, noskaidrojiet pareizos tās likvidācijas veidus vietējās varas iestādēs vai pie izplatītāja. Atbrīvojoties no iekārtas, to neizjaucot daļās.

Piederumi

Pārliecinieties, vai projektorā komplektācijā ietilpst tālāk norādītie piederumi. Starp simboliem < > redzamais skaitlis norāda piederumu skaitu.

Bezvadu tālrunu pults <1>

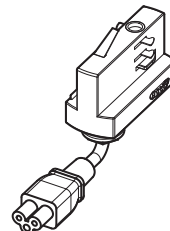
(N2QAYA000134)



Adapters <1>

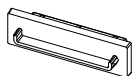
(PT-JX200GBE: TXFKF02WDNZ)

(PT-JX200GWE: TXFKF02WDMZ)



Kartes slota vāciņš <1>

(DPHG1011ZA)



(Iegādes laikā piestiprināts pie projektorā)

(Tiks nodrošināts tādā pašā krāsā kā ārējais apvalks.)

HDMI pieslēgvietas vāciņš <1>

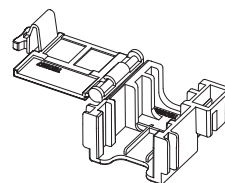
(TKKL5575)



(Iegādes laikā piestiprināts pie projektorā)

Savienotāja drošs fiksators <1>

(TTRA0185)



LAN pieslēgvietas vāciņš <1>

(TKKL5576)

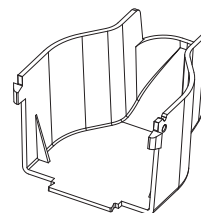


(Iegādes laikā piestiprināts pie projektorā)

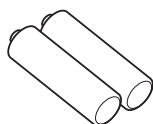
Adaptera vāciņš <1>

(PT-JX200GBE: TKFE28702)

(PT-JX200GWE: TKFE28701)



AAA/R03 vai AAA/LR03 baterija <2>



(Tālvadības pultij)

(Tiks nodrošināts tādā pašā krāsā kā ārējais apvalks.)

Kompaktdisks <1>

(1JK1JX200GE)



Aukla <1>

(6103430249)



Drošības trosē <1>

(DPPW1001ZA)



Sešskaldņu uzgriežņu atslēga <1>

(DPPB1005ZA)



(Pretējās puses izmērs 5,0 mm (3/16"))

Uzmanību!

- Pēc projekta izpakošanas pareizi atbrīvojieties no iepakojuma materiāla.
- Ja trūkst kaut kādu piederumu, sazinieties ar izplatītāju.
- Atbilstoši uzglabājiet mazās detaļas, un neturiet tās maziem bērniem pieejamā vietā.

Piezīme.

- Piederumu modeļa numuri var mainīties bez iepriekšēja brīdinājuma.

Nodrošinātā kompaktdiska saturs

Nodrošinātā kompaktdiska saturs ir norādīts tālāk.

Instrukcijas/saraksts (PDF)	Lietošanas instrukcijas – Funkciju rokasgrāmata vai Pamata pamācība	
	Lietošanas instrukcijas – Satura pārvaldības rokasgrāmata	
	Multi Monitoring & Control Software Lietošanas instrukcijas (tikai angļu valodā)	
	Wireless Manager ME6.3 Lietošanas instrukcijas (tikai angļu valodā)	
	List of Compatible Device Models	Šis ir ar kompaktdiskā esošo programmatūru saderīgo projektoru saraksts un norādes uz saistītajiem ierobežojumiem.
Programmatūras licence	Izmantotās atklātā pirmkoda programmatūras licences nosacījumi ir PDF faila formātā.	
Programmatūra	Multi Monitoring & Control Software (Windows)	Šī programmatūra ļauj uzraudzīt un kontrolēt vairākus displejus (projektorā vai plakanos displejus), kas pievienoti pie LAN.
	Wireless Manager ME6.3 (Windows/Mac)	Šī programmatūra ļauj nosūtīt datora ekrānus, izmantojot bezvadu/vadu LAN.

Piezīme.

- Plakana displeja modeļu saraksts „List of Compatible Device Models” ir saderīgs ar „Multi Monitoring & Control Software”, ko var lejupielādēt tīmekļa vietnes (<https://panasonic.net/cns/prodisplays/>).

Projektora uzstādīšana/noņemšana

Šajā sadaļā ir aprakstīts paņēmiens projektora uzstādīšanai uz sliežu sistēmas un galvenā bloka orientācijas iestatīšanai.

Pirms uzstādīšanas

Projektora uzstādīšanai ir piemērotas tālāk norādītās sliežu sistēmas.

Ražotājs	Nordic Aluminium	EUTRAC Stromschiene	ERCO
Nosaukums	GLOBAL Trac Pro sliedes	Surface Track Standard	ERCO sliedes
Tipa nr.	XTS4100/XTS4200/XTS4300/ XTS4400	25-10/25-20/25-30/25-40	78301.000/78302.000/78303.000 /78304.000

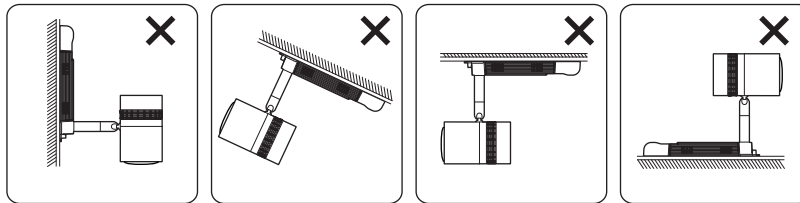
Sliežu sistēmas tipa numurs un pārējā iepriekš sniegtā informācija atbilst 2016. gada novembra datiem.

Lai skatītu jaunāko informāciju, apmeklējiet tālāk norādīto vietni.

URL <https://panasonic.net/cns/projector/>

Uzmanību!

- Uzstādiet projektoru uz norādītās sliežu sistēmas.
- Uzstādiet sliežu sistēmu un drošības kabeļa āķa skavu pie griestiem, ievērojot ražotāja norādījumus.
- Iestatot vai nomainot sliežu sistēmu, lūdziet kvalificēta tehniķa palīdzību.
- Ieteicams uzstādīt projektoru pie sliežu sistēmas atbilstoši ražotāja norādījumiem.
- Nodrošiniet, lai projektoru uzstādīšanu uz sliežu sistēmas veic divas personas.
- Pirms projektora uzstādīšanas/noņemšanas izslēdziet sliežu sistēmu.
- Uzstādiet projektoru uz sliežu sistēmas, kura ir piestiprināta pie horizontāliem griestiem vai sijas. Neuzstādiet projektoru uz tālāk norādītajām sliežu sistēmām.
 - Sliežu sistēma, kas uzstādīta uz sienas virsmas
 - Sliežu sistēma, kas uzstādīta uz slīpiem griestiem vai sijas
 - Sliežu sistēma, kas nevar izturēt šādu slodzi
 - Sliežu sistēma, kas uzstādīta uz grīdas



Nav uzstādāma

- Pārliecinieties, vai sliežu sistēmas montāžas daļa var izturēt projektora svaru.
- Ja projektora uzstādīšanas laikā ir grūti pārvietot sviru uz sliežu montāžas daļas A/B, noņemiet projektoru no sliežu sistēmas, nepagriežot sviru ar spēku, mazliet pārvietojiet projektoru un uzstādiet vēlreiz.
- Uz vienas sliežu sistēmas uzstādot vairāk nekā divus projektorus, lūdz, parūpējieties par sliežu sistēmas un griestu pastiprināšanu.

Piezīme.

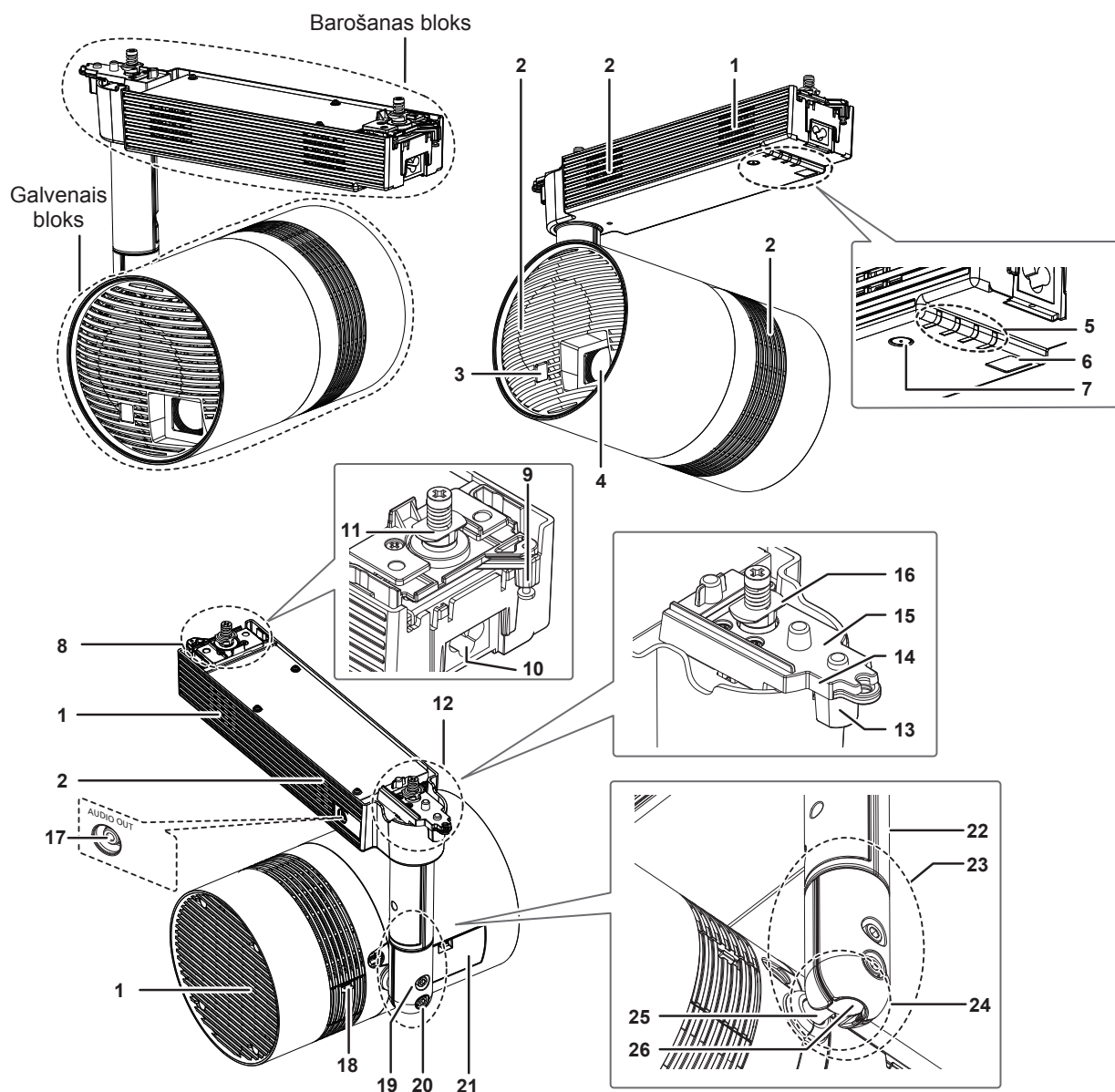
- Projektora adapteru nevar uzstādīt tādā pozīcijā kā pašvītņojošo skrūvi, kas nostiprina sliežu sistēmu pie griestiem vai sijas.
- Ja notiek vairāku projektoru uzstādīšana līdzās, tad pat viena modeļa projektoru krāsas spilgtums var atšķirties atkarībā no individuālajām atšķirībām.
- Sliežu sistēmas modeļa numurs var mainīties bez iepriekšēja brīdinājuma.

Adaptēra vāciņa sagatavošana

1) Piestipriniet aukliņu pie adaptēra vāciņa.

* Skatiet sīkāku informāciju publikācijā „Lietošanas instrukcijas – Funkciju rokasgrāmata” nodrošinātajā kompaktdiskā.

Projektorā korpuss

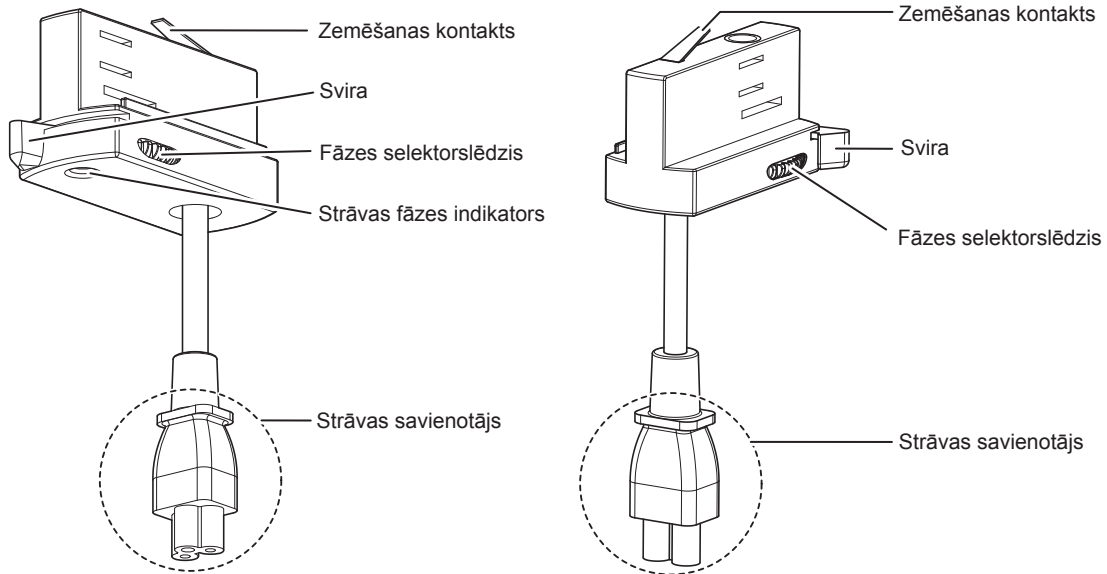


- | | |
|---|---|
| 1 Gaisa ieplūdes kanāls | 14 Sviras aizturis A |
| 2 Gaisa izplūdes kanāls | 15 Sviras plāksne A |
| 3 Tālvadības signāla uztvērējs (galvenais bloks) | 16 Āķa skava A |
| 4 Projekcijas lēcas | 17 <AUDIO OUT> pieslēgvietā |
| 5 Indikatori | 18 <DC OUT> pieslēgvietas vāciņš |
| 6 Tālvadības signāla uztvērējs (barošanas bloks) | 19 Lodveida šarnīra stiprinājuma skrūve |
| 7 Barošanas <⏻/▶> poga (⏻ gaidstāve / ▶ ieslēgšana) | 20 Lodveida šarnīra aizturis |
| 8 Sliežu montāžas daļa B | 21 Savienojuma pieslēgvietu vāciņš |
| 9 Svira B | 22 Stienis |
| 10 <AC IN> pieslēgvietā | 23 Ass turētājs |
| 11 Āķa skava B | 24 Lodveida šarnīra kustīgā daļa |
| 12 Sliežu montāžas daļa A | 25 Ass |
| 13 Svira A | 26 Lodveida šarnīrs |

Adaptora sagatavošana

1) Iestatiet fāzes selektorslēdzi uz adaptera.

- Pagrieziet fāzes selektorslēdzi uz nodrošinātā adaptera un pieregulējiet strāvas (1., 2. vai 3.) fāzi atbilstoši sliežu sistēmai.
- Fāzes selektorslēdža iestatījumu var pārbaudīt, izmantojot strāvas fāzes indikatoru.



2) Pārlicinieties, vai strāvas kontakti ir iekšā adapterā.

Piezīme.

- Fāzes selektorslēdža iestatījumu var mainīt pat tad, kad adapters ir pievienots sliežu sistēmai.
- Kad fāzes selektorslēdzis ir iestatīts uz „0”, adapters un sliežu sistēma nav elektriski savienoti.
- Ja nezināt, uz kuru numuru iestatīt fāzes selektorslēdzi, konsultējieties ar darbiniekiem, kuri uzstādīja sliežu sistēmu.

Projektoru uzstādīšana uz sliežu sistēmas

1) Izslēdziet sliežu sistēmas barošanu.

BRĪDINĀJUMS!

Uzstādot projektoru uz sliežu sistēmas, noteikti izslēdziet sliežu sistēmas barošanu. Tas var izraisīt elektriskās strāvas triecienu.

- 2) Pagrieziet sviru A 90° leņķī attiecībā pret barošanas bloka garenvirzienu.
- 3) Pilnīgi pagrieziet sviru B tajā pašā virzienā kā sviru A attiecībā pret barošanas bloku.
- 4) Pilnīgi ievietojiet pievienotā adaptera strāvas savienotāju barošanas bloka <AC IN> pieslēgvietā.
- 5) Piestipriniet nodrošinātajam savienotājam drošu slēdzeni.
- 6) Uzlieciet adaptera vāciņa aukliņu uz savienotāja drošās slēdzenes.
- 7) Piestipriniet savienotāja drošo slēdzeni.
- 8) Nocentrējiet barošanas bloku attiecībā pret sliežu sistēmu.
- 9) Uzstādiet barošanas bloka sliežu montāžas daļu uz sliežu sistēmas.
- 10) Nocentrējiet sviru A paralēli sliežu sistēmai un pilnīgi pagrieziet sviru B uz to pašu pusi.

BRĪDINĀJUMS!

Sliežu sistēmas uzstādīšanas laikā pagrieziet abas sviras A/B līdz galam, kur tās atduras. Sliežu sistēmas neatbilstoša uzstādīšana var izraisīt projekta nokrišanu.

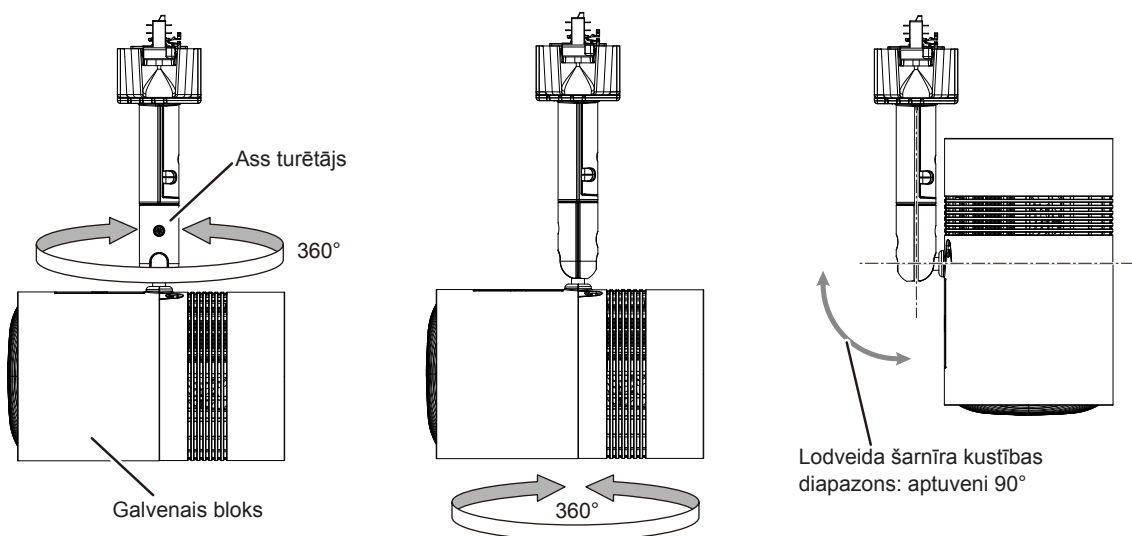
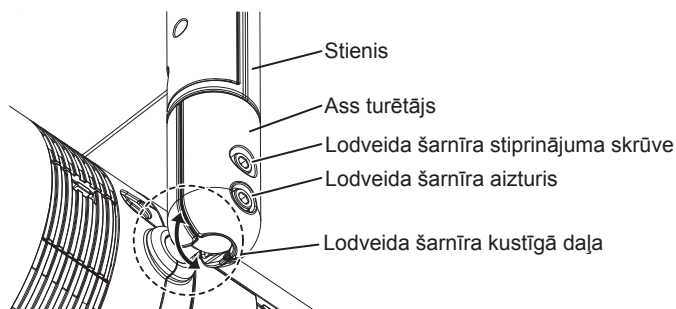
- 11) Nostipriniet sviras A fiksācijas skrūvi.
- 12) Nostipriniet sviras B fiksācijas skrūvi.
- 13) Piestipriniet drošības kabeli.
- 14) Nocentrējiet adapteru attiecībā pret sliežu sistēmu.
- 15) Uzstādiet adapteru uz sliežu sistēmas.
- 16) Pagrieziet adaptera sviru, lai nostiprinātu adapteru pie sliežu sistēmas.
- 17) Piestipriniet adaptera vāciņu.

* Skatiet sīkāku informāciju publikācijā „Lietošanas instrukcijas – Funkciju rokasgrāmata” nodrošinātajā kompaktdiskā.

Projekta pozīcijas noregulēšana

Pēc projekta uzstādīšanas uz sliežu sistēmas noregulējiet galvenā bloka orientāciju, nosakot projicēšanas pozīciju.

- 1) **Atskrūvējiet lodveida šarnīra stiprinājuma skrūvi.**
 - Atskrūvējiet lodveida šarnīra stiprinājuma skrūvi, izmantojot nodrošināto sešskaldņu uzgriežņu atslēgu (pretējā gala izmērs ir 5,0 mm (3/16")).
- 2) **Noregulējiet galvenā bloka orientāciju.**
 - Pagrieziet ass turētāju un noregulējiet lodveida šarnīra kustīgo daļu galvenā bloka slīpuma virzienā, un noregulējiet galvenā bloka orientāciju.



Kad lodveida šarnīra stiprinājuma skrūve ir atskrūvēta, ass turētājs griežas par 360°.

Pagrieziet ass turētāju un pārvietojiet lodveida šarnīra kustīgo daļu galvenā bloka slīpuma virzienā.

Kad lodveida šarnīra aizturis ir noņemts, lodveida šarnīrs brīvi kustās. Galveno bloku var pagriezt par 360° vai arī noliekt par 90° pie lodveida šarnīra kustīgās daļas.

3) Pievelciet lodveida šarnīra stiprinājuma skrūvi.

- Vienlaikus atbalstot galveno bloku, cieši pievelciet lodveida šarnīra stiprinājuma skrūvi, izmantojot nodrošināto sešskaldņu uzgriežņu atslēgu (pretējā gala izmērs ir 5,0 mm (3/16")).

Uzmanību!

- Galvenais bloks un barošanas bloks ir savienoti ar kabeliem utt. Nepagrieziet un nenolieciet galveno bloku vairāk nekā nepieciešams.
- Noregulējot galvenā bloka orientāciju, kamēr tas ar pieslēgkabeli pievienots kādai ārējai ierīcei, uzmanieties, lai pieslēgkabelis netiek bojāts.
- Lūdzu, atbilstoši uzglabājiet lodveida šarnīra aizturi, lai varētu to izmantot nākotnē.

Piezīme.

- Pēc aptuvenas pieregulēšanas veikšanas projicēšanas laikā precīzi pieregulējiet projicēšanas pozīciju.
- Lodveida šarnīra stiprinājuma skrūve un lodveida šarnīra aizturi ir seškantainas uzgriežņgalviņas tipa stiprinājuma skrūves (M6). Ņemiet vērā, ka lodveida šarnīra aizturi var nepieciešamības gadījumā noņemt un ka par daudz atskrūvēta lodveida šarnīra stiprinājuma skrūve var izkrist no projektora.

Projektora noņemšana no sliežu sistēmas

1) Izslēdziet sliežu sistēmas barošanu.

BRĪDINĀJUMS!

Noņemot projektoru no sliežu sistēmas, noteikti izslēdziet sliežu sistēmas barošanu. Tas var izraisīt elektriskās strāvas triecienu.

2) Noņemiet adaptera vāciņu.

3) Noņemiet adapteru no sliežu sistēmas.

4) Noņemiet drošības kabeli.

5) Atskrūvējiet sviras fiksācijas skrūvi.

6) Ar vienu roku atbalstiet barošanas bloku, pagrieziet sviru B par 90° un pagrieziet sviru A uz to pašu pusi, lai tās abas atrastos 90° leņķī pret sliežu sistēmu, un pēc tam noņemiet projektoru no sliežu sistēmas.

* Skatiet sīkāku informāciju publikācijā „Lietošanas instrukcijas – Funkciju rokasgrāmata” nodrošinātajā kompaktdiskā.

BRĪDINĀJUMS!

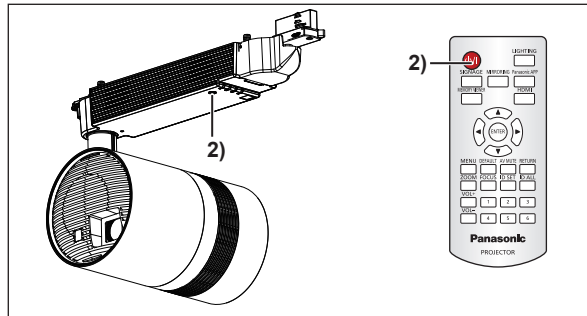
Noņemot projektoru no sliežu sistēmas, pieturiet projektoru ar roku.

Noņemot projektoru no sliežu sistēmas, vispirms atbrīvojiet sviru B.

Tā neizdarīšana var izraisīt projektora nokrišanu, radot bojājumu vai deformāciju, vai nopietnu nelaimes gadījumu vai traumu.

Projektora ieslēgšana/izslēgšana

Projektora ieslēgšana



1) Ieslēdziet sliežu sistēmas barošanu.

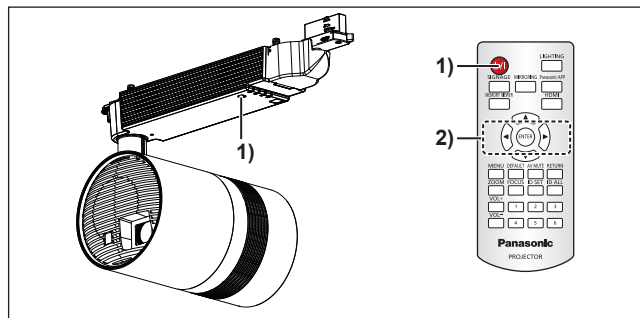
- Barošanas indikators <ON (G)/STANDBY (R)> deg sarkanā krāsā, un projektors pārslēdzas gaidstāves režīmā.

2) Piespiediet barošanas pogu <⏻/|>.

- Barošanas indikators <ON (G)/STANDBY (R)> deg zaļā krāsā, un drīz vien sākas attēla projicēšana.

* Skatiet sīkāku informāciju publikācijā „Lietošanas instrukcijas – Funkciju rokasgrāmata” nodrošinātajā kompaktdiskā.

Projektora izslēgšana



1) Piespiediet barošanas pogu <⏻/|>.

- Redzams [POWER OFF(STANDBY)] apstiprinājuma ekrāns.

2) Piespiediet ◀▶ uz tālvadības pults, lai atlasītu [OK], un piespiediet pogu <ENTER>.

(Vai arī vēlreiz piespiediet barošanas pogu <⏻/|>.)

- Projicēšana ir pabeigta.

3) Pāris sekundes pagaidiet, līdz barošanas indikators <ON (G)/STANDBY (R)> iedegas sarkanā krāsā.

4) Ja nepieciešams, ieslēdziet sliežu sistēmas barošanu.

* Skatiet sīkāku informāciju publikācijā „Lietošanas instrukcijas – Funkciju rokasgrāmata” nodrošinātajā kompaktdiskā.

Nolietoto elektronisko ierīču un elektropreču un bateriju utilizācija Tikai Eiropas valstīs ar utilizācijas sistēmu



Šis simbols, kas izvietots uz ražojumiem, iesaiņojuma un/vai pavaddokumentiem nozīmē, ka nolietotās elektroniskās ierīces un elektropreces, kā arī baterijas nedrīkst izmest kopā ar parastiem mājsaimniecības atkritumiem. Nogādājiet nolietotos ražojumus un nokalpojušās baterijas tālākai apstrādei, pārstrādei, resp., materiālu otrreizējai pārstrādei attiecīgajās atkritumu savākšanas vietās saskaņā spēkā esošajām likumdošanas prasībām. Nododot šos ražojumus un baterijas profesionālai utilizācijai, jūs palīdzēsiet saudzēt vērtīgus resursus un novērsīsiet iespējamo kaitējumu cilvēku veselībai un un apkārtējai videi.

Lai iegūtu plašāku informāciju par atkritumu savākšanu un otrreizējo pārstrādi, lūdzam vērsties savā vietējā atkritumu pārstrādes uzņēmumā. Saskaņā ar nacionālo likumdošanu par nepareizu šāda veida atkritumu utilizēšanu var uzlikt naudas sodu.



Norāde par baterijas simbolu (simbols apakšā)

Šis simbols var būt attēlots kombinācijā ar ķīmiskās vielas simbolu. Tādā gadījumā tas ir apzīmēts atbilstoši attiecīgo Direktīvu prasībām, kas pieņemtas attiecībā uz attiecīgo ķīmikāliju.

Panasonic Connect Co., Ltd.

Web Site: <https://panasonic.net/cns/projector/>
© Panasonic Connect Co., Ltd. 2022

M1016JG3062 -PT