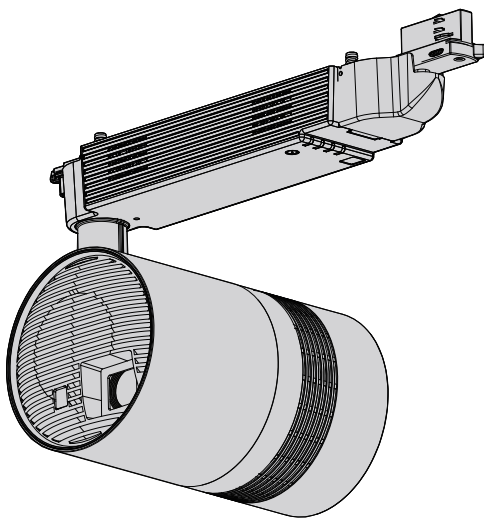


Eksploataavimo instrukcijos Pagrindinis vadovas

DLP™ projektorius **Komercinio naudojimo**

Modelio Nr. **PT-JX200GBE**
PT-JX200GWE



Perskaitykite prieš pradėdami naudotis

Šio projektoriaus eksploataavimo instrukcijas sudaro „Eksploataavimo instrukcijos – pagrindinis vadovas“ (šis dokumentas), „Eksploataavimo instrukcijos – funkcijų instrukcija“ (PDF) ir „Turinio tvarkymo instrukcija“ (PDF).

Ši instrukcija - tai sutrumpinta „Eksploataavimo instrukcijos – funkcijų instrukcija“ versija Dėl išsamesnės informacijos, žr. „Eksploataavimo instrukcijos – funkcijų instrukcija“ (PDF), kuri yra pridedamame CD-ROM diske.

Žr. „Eksploataavimo instrukcijos – Turinio tvarkymo instrukcija“ dėl funkcijų instrukcija dėl simbolių paleisties.

- Jūsų kalba siūlome tik „Eksploataavimo instrukcijos – pagrindinis vadovas“ (šis dokumentas). Dėl išsamesnės informacijos, žr. „Eksploataavimo instrukcijos – funkcijų instrukcija“ (PDF) kitomis kalbomis.
- Perskaitykite informaciją apie naršymo procedūras, kuri pateikta Eksploataavimo instrukcijose DC-RPM diske ir programinės įrangos įdiegimo procedūroje (➔ puslapis 9).

Dėkojame, kad pirkote šį „Panasonic“ produktą.

- Šis produktas susietas su sekimo sistemomis. Užtikrinkite, kad sekimo sistemos būtų įdiegtos pagal gamintojo instrukcijas.
- Prieš įdiegdami ir eksploatuodami šį produktą, atidžiai perskaitykite šias instrukcijas ir išsaugokite jas ateičiai.
- Prieš naudodamiesi šiuo produktu būtina perskaitykite skyrelį „Skaityti pirmiausia!“ (➔ puslapiai nuo 3 iki 8).



HDMI™
HIGH-DEFINITION MULTIMEDIA INTERFACE



LITHUANIAN
DPQP1121ZE/X1

Turinys

Svarbi informacija

Skaityti pirmiausia!.....	3
---------------------------	---

Paruošimas

Su naudojimusi susijusios atsargumo

priemonės	11
Atsargumo priemonės įdiegiant.....	11
Sauga	12
Pastabos dėl belaidžio LAN	13
Su naudojimusi susijęs atsargumas	14
Utilizavimas	14
Priedai	15

Naudojimosi pradžia

Projektoriaus sumontavimas/nuėmimas.....	17
Prieš sumontuojant.....	17
Adapterio gaubto paruošimas	17
Projektoriaus korpusas.....	18
Adapterio paruošimas	19
Projektoriaus montavimas ant bėgelių sistemos.	19
Sureguliuokite projekcijos padėtį.....	20
Projektoriaus nuėmimas nuo ant bėgelių sistemos	21

Pagrindinės funkcijos

Projektoriaus įjungimas/išjungimas	22
Projektoriaus įjungimas	22
Projektoriaus išjungimas	22

Skaityti pirmiausia!

DĖMESIO! ŠIS PRIETAISAS PRIVALO BŪTI ĮŽEMINTAS.

DĖMESIO! Tam, kad išvengtumėte pavojaus, susijusio su gaisru arba nusikrėtimo elektra, nelaikykite šio prietaiso lietuje arba drėgmėje.
Šis prietaisas nėra skirtas naudoti tiesioginiame matymo lauke vizualinio displėjaus darbo vietose. Tam, kad būtų išvengta trikdančių atspindžių vizualinio displėjaus darbo vietose, prietaisas neturi būti statomas tiesioginio matymo lauke.
Ši įranga nėra skirta naudoti kaip video darbinė stotis, kuri suderinama su „BildscharbV“.
Garso slėgio lygis operatoriaus padėtyje yra lygus arba mažesnis nei 70 dB (A) pagal ISO 7779.

DĖMESIO!

1. Nuimkite projektorį nuo bėgelių sistemos arba išjunkite maitinimo padavimą į šį projektorį, jei jis nėra naudojamas ilgesnį laiką.
2. Tam, kad apsisaugotumėte nuo nusikrėtimo elektra, nenuiminėkite prietaiso gaubto. Prietaiso viduje nėra dalių, kurias turėtų techniškai aptarnauti naudotojas. Techninį aptarnavimą patikėkite kvalifikuotiems specialistams.

Tai prietaisas, kuris skirtas vaizdų projektavimui ekrane ir t.t., jis skirtas naudojimui patalpose.

Direktyva 2009/125/EB

DĖMESIO! NUSIKRĖTIMO ELEKTRA PAVOJUS. NEATIDARINĖKITE.



Nurodyta ant projektoriaus



Žaibo strėlės simbolis, apvestas trikampiui, skirtas įspėti naudotoją dėl esančios „pavojingos įtampos“ produkto viduje, kuri yra pakankamai didelė tam, kad sudarytų nusikrėtimo elektra pavojų jam ir kitiems asmenims.



Šauktukas, esantis trikampyje, skirtas įspėti naudotoją apie svarbias eksploataavimo ir techninės priežiūros (aptarnavimo) instrukcijas, nurodytas prie produkto pridedamoje literatūroje.

DĖMESIO! Nežiūrėkite į šviesą, kurią skleidžia naudojamo projektoriaus objektyvas.



RG2

Nurodyta ant projektoriaus

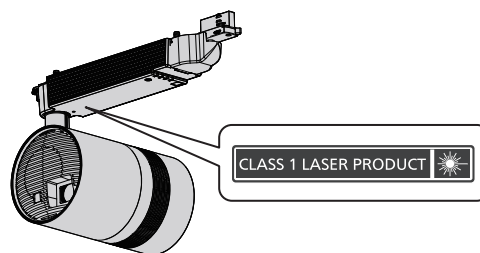
ATSARGIAI! Tam, kad užtikrintumėte nuolatinę atitiktį, laikykitės pridėdamų instaliavimo instrukcijų. Tai apima ekranuotų sąsajos laidų naudojimą, kada prijungiama prie kompiuterio arba periferinių prietaisų. Be to, bet kokie neleistini šios įrangos pakeitimai arba modifikavimai gal panaikinti šio prietaiso naudotojo teisę eksploatuoti šį prietaisą.

ATSARGIAI! Jei naudosite valdymo ar reguliavimo įtaisus, eksploataavimo metodus ar procedūras, kurios čia nenurodytos, galite sukelti pavojingą radiacijos poveikį.

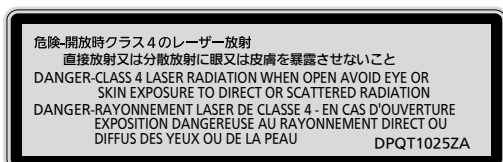
Pastaba apie lazerį

Šis projektorius yra 1 klasės lazerinis produktas, kuris atitinka IEC/EN 60825-1:2014 reikalavimus.

Kaip ir bet kokio kito šviesos šaltinio atveju, niekada nežiūrėkite į tiesioginį spindulį, RG2 IEC 62471-5:2015.



(Produkto apačia)



(Produkto vidus)

Gamintojas: Panasonic Connect Co., Ltd.
4-1-62 Minoshima, Hakata-ku, Fukuoka 812-8531, Japonija
Importuotojas: Panasonic Connect Europe GmbH
Įgaliotasis atstovas ES: Panasonic Testing Centre
Winsbergring 15, 22525 Hamburgas, Vokietija

Atitikties deklaracija

Šis įrenginys tenkina 2014/53/ES Direktyvos esminius reikalavimus ir kitas šios direktyvos nuostatas.

WLAN: Maksimali Galia

20 dBm (2,412 GHz - 2,472 GHz)

23 dBm (5,180 GHz - 5,240 GHz)

Direktyva : 2014/53/ES

DĖMESIO!

■ MAITINIMAS

Reikia sumontuoti grandinės išjungiklį netoli įrangos taip, kad jis būtų lengvai prieinamas iškilus problemai. Jei atsirastų kuri nors iš žemiau esančių problemų, nedelsdami išjunkite maitinimą.

Jei naudositės projektoriumi šiose sąlygose, galite sukelti gaisrą, nusikrėsti elektra arba pakenkti regėjimui.

- Jei į projektoriaus vidų įkristų pašalinių daiktų arba patektų vandens, nedelsdami išjunkite maitinimą.
- Jei pastebėtumėte, dūmus, keistus kvapus arba triukšmą, sklindantį iš projektoriaus, nedelsdami išjunkite maitinimą.

Susisiekite su savo atstovu dėl remonto, nebandykite remontuoti šio projektoriaus patys.

Montuodami/nuimdami projektorių nuo bėgelių sistemos, būtinai prieš tai išjunkite maitinimą.

Galite nusikrėsti elektra.

Sukdami adapterį pagal laikrodžio rodyklę laikydami bėgelių sistemą, užtikrinkite, kad elektros jungtis būtų geros būklės.

Jei maitinimo kištukas nepajungtas teisingai, galite nusikrėsti elektra arba perkaitinti įrangą.

- Nenaudokite apgadinti maitinimo kištuko.

Nedarykite nieko, kas galėtų apgadinti adapterį.

- Jei naudosite apgadintą adapterį, galite nusikrėsti elektra, gali įvykti trumpas jungimas, kilti gaisras.
- Negadinkite maitinimo laido, neatlikite jo jokių modifikacijų, nedėkite jo netoli karštų objektų, nelankstykite jo, netampykite ir nedėkite ant jo viršaus sunkių daiktų.

Paprašykite įgalioto remonto centro atlikti bet kokius adapterio remonto darbus jei to reikėtų.

Nenaudokite kitų adapterių išskyrus pridėdamą.

Jei nesilaikysite šių reikalavimų, galite nusikrėsti elektra, sukelti gaisrą.

Nedirbkite su bėgelių sistema ir adapteriu šlapiomis rankomis.

Jei nesilaikysite šio reikalavimo, galite nusikrėsti elektra.

Perkūnijos metu nesilieskite prie projektoriaus arba bėgelių sistemos.

Galite nusikrėsti elektra.

Neperkraukite bėgelių sistemos.

Jei maitinimas būtų perkrautas (pvz. pajungta per daug prietaisų), maitinimo sistema gali perkaisti ir dėl to gali kilti gaisras.

■ NAUDOJIMO METU/SUMONTAVIMAS

Užtikrinkite, kad siekimo sistemos būtų įdiegtos pagal gamintojo instrukcijas.

Dėl netinkamos instaliacijos gali kilti gaisras, atsirasti nusikrėtimo elektra pavojus, projektorius gali nukristi.

Projektorių montuokite tik ant nurodytos bėgelių sistemos.

Jei nesilaikysite šio reikalavimo, gali kilti gaisras, atsirasti nusikrėtimo elektra pavojus, projektorius gali nukristi.

Sumontuokite projektorių ant bėgelių sistemos, kuri sumontuota ant horizontalių lubų arba skersinio, kuris gali atlaikyti svorį.

Projektoriaus sumontavimas ant tokios bėgelių sistemos gali sukelti gaisrą, sukelti nusikrėtimo elektra pavojų, dėl to projektorius gali nukristi.

- Bėgelių sistema, kuri sumontuota ant sienos paviršiaus
- Bėgelių sistema, kuri sumontuota ant lubų arba skersinio su nuolydžiu
- Bėgelių sistema, kuri negali atlaikyti apkrovos
- Bėgelių sistema, kuri sumontuota ant grindų

Užtikrinkite, kad pagrindo paviršius yra saugus ir patikimas sumontavimo metu.

Jei pagrindo paviršius nesaugus, galite apvirsti arba nukristi, dėl ko galimi susižalojimai.

Užtikrinkite, kad montavimo darbus atliktų bent du žmonės ar daugiau.

Jei nesilaikysite šio reikalavimo, galite apgadinti arba deformuoti projektorių, gali įvykti rimti nelaimingi atsitikimai, susiję su kritimu ir susižalojimais.

Montuojant projektorių prie bėgelių sistemos, visiškai nusukite svirtelę nuo bėgelių montavimo krypties link.

Netinkamas pritvirtinimas prie bėgelių sistemos gali sukelti nelaimingą atsitikimą, nes prietaisas gali nukristi.

DĖMESIO!

Nuimant projektorių nuo bėgelių sistemos visada projektorių laikykite bent viena ranka.

Atleidžiant bėgelių montavimo svirtelę ir nelaikant projektoriaus ranka jis gali nukristi, būti sugadintas, krisdamas gali rimtai sužaloti.

Nuimdami projektorių nuo bėgelių sistemos, pirmiausia atlaisvinkite bėgelių svirtelę ties takelių sumontavimo indikatoriais pažymėtomis vietomis.

Jei atlaisvinsite pagrindinio bloko svirtelę anksčiau, apgadinsite įrangą, ji gali nukristi ir sukelti nelaimingą atsitikimą.

Nenaudokite projektoriaus, kurio išorinis korpusas arba bėgelių dalis apgadinta dėl kritimo ar kitų priežasčių.

Nuolatinis projektoriaus naudojimas tokioje būklėje gali sukelti gaisrą, gali būti nusikrėtimo elektra priežastimi, gali skleisti pavojingą radiaciją.

Susisiekite su savo atstovu dėl remonto, nebandykite remontuoti šio projektoriaus patys.

Nemontuokite projektoriaus drėgnose, karštosiose ar dulketose vietose, arba vietose, kur projektorius gali kontaktuoti su aliejingais dūmais arba garais.

Projektoriaus naudojimas tokiomis sąlygomis gali sukelti gaisrą, nusikrėtimus elektra arba komponentų apgadšinimą. Komponentų apgadšinimas gali sukelti projektoriaus nukritimą.

Neuždenkite oro įsiurbimo/išpūtimo ortakį.

Dėl to projektorius gali perkaisti ir tai gali sukelti gaisrą arba perkaitinti projektorių.

- Nedėkite projektoriaus į siauras, prastai vėdinamas vietas.
- Nelaikykite tekstilės ar popieriaus skaučių netoli projektoriaus, nes jos gali būti įtrauktos į projektoriaus ortakio įsiurbimo ertmę.
- Užtikrinkite, kad maitinimo sistemos oro įsiurbimo/išmetimo ertmės būtų bent minimaliu 300 mm (11-13/16") arba didesniu atstumu nuo sienų arba kitų objektų.

Nežiūrėkite į šviesą, kurią skleidžia naudojamo projektoriaus objektyvas.

Niekada nedėkite jokių daiktų į projektoriaus spindulį naudodami optinį prietaisą (padidinimo stiklą ar veidrodį).

Dėl to galite pakenkti regėjimui.

- Iš projektoriaus optikos sklinda stipri šviesa. Nežiūrėkite į šią šviesą.
- Būkite itin atsargūs su mažais vaikais ir neleiskite jiems žiūrėti į prietaiso optiką. Be to, išjunkite prietaisą ir atjunkite maitinimo padavinimą tada, kai esate toli nuo projektoriaus.

Niekada nemodifikuokite ir neardykite šio projektoriaus.

Aukšta įtampa gali sukelti gaisrą ir nusikrėtimą elektra.

● Dėl bet kokių projektoriaus patikros, reguliavimo ar remonto darbų, susisiekite su savo atstovu.

Jei tai darysite patys, keliate su lazerine radiacija susijusį pavojų.

- Šiame projektoriuje yra integruotas lazerinis modulis. Laikykites procedūrų, kurios aprašytos šiose Eksploatavimo instrukcijose norėdami atlikti bet kokias operacijas ar reguliavimus.

Saugokite, kad į projektoriaus vidų nepatektų metalinių objektų, degių objektų arba skysčių. Saugokite, kad projektorius nesuslaptų.

Taip darant gali atsirasti trumpas jungimas arba perkaitimas, gali kilti gaisras, galite nusikrėsti elektra, arba sugadinti projektorių.

- Jei į projektoriaus vidų patektų skysčio, išjunkite maitinimo padavinimą ir susisiekite su savo atstovu.

REIKMENYS

Nenaudokite baterijų ir nesielkite su baterijomis netinkamai, skaitykite žemiau.

Jei nesilaikysite šių reikalavimų, galite apsigėdinti, gali pratekėti baterijos, jos perkaisti, gali įvykti sprogimas, galite sukelti gaisrą

- Nenaudokite nenurodytų baterijų.
- Nenaudokite įkraunamų baterijų.
- Neardykite sausųjų elementų baterijų.
- Nekaitinkite baterijų, nedėkite jų į vandenį ar ugnį.
- Neleiskite + ir – baterijų terminalams liestis su metaliniais objektais, tokiais, kai kaklo pakabukai ar plaukų segės.
- Nelaikykite baterijų kartu su metaliniais objektais.
- Laikykite baterijas plastikiniame maišelyje ir laikykite jas atskirai nuo metalinių objektų.
- Užtikrinkite, kad poliškumai (+ ir –) būtų teisingi įdedant baterijas.
- Nenaudokite naujų baterijų kartu su senomis baterijomis, nenaudokite kartu skirtingų tipų baterijų.
- Nenaudokite baterijų su nesančiu arba nuimtu išoriniu sluoksniu.

DĖMESIO!

Jei baterijos skystis pratekėtų, nelieskite jo plikomis rankomis, imkitės visų reikiamų atsargumo priemonių, jei to reikėtų.

- Ant odos arba drabužių patekęs baterijų skystis gali sukelti odos uždegimą arba sužalojimą. Plaukite švariu vandeniu ir nedelsdami kreipkitės medicininės pagalbos.
- Į akis patekęs baterijų skystis gali sukelti regos praradimą. Šiuo atveju, nesitrinkite akių. Plaukite švariu vandeniu ir nedelsdami kreipkitės medicininės pagalbos.

Atitarnavusias baterijas nedelsdami išimkite iš nuotolinio valdymo.

- Jei jas paliksime nuotoliniame valdyme, iš jų gali ištekėti skystis, jos gali perkaisti arba sprogti.

Neleiskite vaikams liestis prie baterijų ir jų gaubtų.

Netyčinis jų prarijimas gali sukelti fizinę žalą.

- Prarijimo atveju nedelsdami kreipkitės medicininės pagalbos.

ATSARGIAI:

■ NAUDOJIMO METU/SUMONTAVIMAS

Nedėkite projektoriaus naudoti itin karšiose vietose.

Dėl to galite apgadinti jo korpusą arba vidines dalis, gali kilti gaisras.

- Būkite itin atsargūs vietose, kuriose yra tiesioginių saulės spindulių arba kurios yra netoli šildytuvų.

Nemontuokite projektoriaus tokioje vietoje, kur susidaro korozinės dujos.

Dėl to projektorius gali nukristi arba pradėti rūdyti.

Nenaudokite projektoriaus su šviesos slopintuvais, tokiais, kaip šviesos kontroleris.

Dėl to galite apgadinti komponentus, kurie yra projektoriaus viduje, ir sukelti gaisrą.

Nenaudokite per didelės jėgos norėdami pakabinti projektorių, nekabinkite ant jo jokių objektų.

Dėl to projektorius gali nukristi.

Nelaikykite rankų, nedėkite kokių nors daiktų netoli išėjimo prievado.

Dėl to galite apsideginti rankas, apdeginti kitus objektus.

- Iš išėjimo prievado išeina įkaitintas oras. Nedėkite rankų, neikiškite veido, nedėkite karščiui neatsparių objektų netoli šio prievado.

Nemontuokite šio projektoriaus tokiose vietose, kur galimas užterštumas druskomis arba korozinėmis dujomis.

Dėl korozijos projektorius gali nukristi. Be to, jis gali sugesti.

Niekada nejunkite ausinių į <AUDIO OUT> lizdą.

Per didelis garso slėgis iš ausinių gali sukelti klausos sutrikimus.

Visada atjunkite adapterį nuo bėgelių sistemos prieš perkeldami projektorių.

Jei projektorių perkelsite ar judinsite vis dar pritvirtintą, galite apgadinti adapterį, kas gali sukelti gaisrą, dėl ko galite nusikrėsti elektra.

Neleiskite vaikams be priežiūros naudotis projektoriumi.

Dėl neteisingo naudojimosi Jums gali pakenkti pavojinga lazerio radiacija.

- Projektorių naudokite tik prižiūrint ir kontroliuojant suaugusiesiems.

Visada atjunkite visus laidus prieš perkeldami projektorių.

Jei projektorių perkeldinésite į kitą vietą su pajungtais laidais, tai gali apgadinti laidus, dėl to galite sukelti gaisrą arba nusikrėsti elektra.

■ REIKMENYS

Jeį projektoriumi ketinate nesinaudoti ilgesnį laiką, iš nuotolinio valdymo išimkite baterijas.

Jeį nesilaikysite šio reikalavimo, baterijos gali pratekėti, perkaisti, užsidegti arba sprogti, kas gali sukelti gaisrą arba užteršti vietos aplinką.

■ TECHNINĖ PRIEŽIŪRA

Atjunkite maitinimo padavimą ir nuimkite projektorių nuo bėgelių sistemos prieš atlikdami bet kokius valymo darbus.

Jeį to nepadarysite, galite nusikrėsti elektra.

Paprašykite savo atstovo, kad jo kvalifikuotas specialistas atliktų patikrą bent kartą per tris metus.

Jeį naudositės projektoriumi ilgą laiką neatlikę jo patikros, galite sukelti gaisrą, nusikrėsti elektra, projektorius gali nukristi.

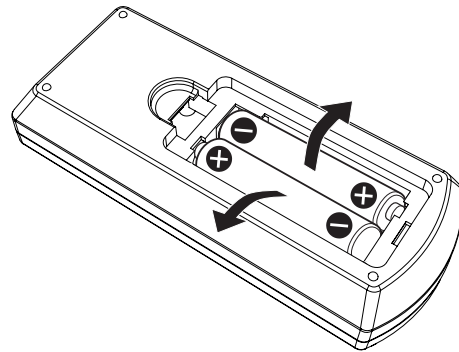
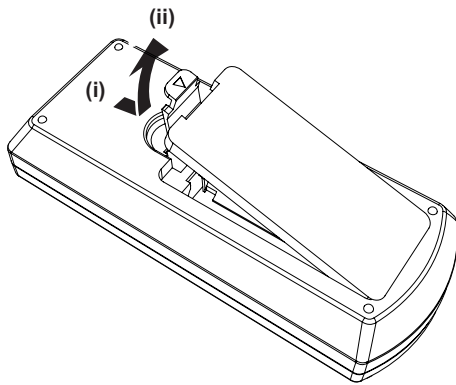
- Dėl patikros kainos teiraukitės savo atstovo.

„Panasonic Connect Co., Ltd.“ atsiriboja nuo bet kokios atsakomybės dėl nelaimingų atsitikimų ar žalos, kurią gali sukelti neteisingas projektoriaus eksploatacinis paruošimas arba netinkama aplinka, netinkamas projektoriaus sumontavimas ant netinkamos bėgelių sistemos, arba sumontavimas naudojant bet kokius kitus metodus, kurie neaprašyti šiose Eksploatavimo instrukcijose.

Baterijos išėmimas

Nuotolinio valdymo baterija

1. Spauskite kreiptuką ir pakelkite gaubtelį.
2. Išimkite baterijas.



Kaip peržiūrėti Eksploatavimo instrukcijas

1) Paleiskite programos paleidiklį.

- Pridedamą CD-ROM įdėkite į CD įrenginį. Programos paleidiklis automatiškai paleis diską. Jei programos paleidimas neveikia, du kartus paspauskite „Launcher.exe“ failą, kuris yra CD-ROM diske. (Kai rodomas automatinės paleisties ekranas, pasirinkite atitinkamą vietą ta, kad galėtumėte paleisti „Launcher.exe“ failą.)

2) Spauskite ant [Projector Operating Instructions] arba [Content Manager Manual] įėję į meniu.

- Bus rodomas esamų kalbų sąrašas.
- Esamų kalbų sąrašą galite peržiūrėti tu kartus paspausdami **MANUALS** → **Index.pdf** arba **Index_CM.pdf** CD-ROM diske.

3) Pasirinkite norimą kalbą.

- „Eksploatavimo instrukcijos“ (PDF) atsidaro pasirinkta kalba.

Kaip peržiūrėti Eksploatavimo instrukcijas dėl programinės įrangos ir List of Compatible Device Models

1) Paleiskite programos paleidiklį.

- Pridedamą CD-ROM įdėkite į CD įrenginį. Programos paleidiklis automatiškai paleis diską. Jei programos paleidimas neveikia, du kartus paspauskite „Launcher.exe“ failą, kuris yra CD-ROM diske. (Kai rodomas automatinės paleisties ekranas, pasirinkite atitinkamą vietą, kad galėtumėte paleisti „Launcher.exe“ failą.)

2) Būdami meniu, pasirinkite programinę įrangą, kurią galite peržiūrėti, tada paspauskite [Refer To Operating Instructions] arba [Refer To List of Compatible Device Models].

- Atsidarys „Eksploatavimo instrukcijos“ (PDF) arba „List of Compatible Device Models“ sąrašas (PDF). (tik anglų kalba)

Kaip įdiegti programinę įrangą

■ Dėl „Windows“

1) Paleiskite programos paleidiklį.

- Pridedamą CD-ROM įdėkite į CD įrenginį. Programos paleidiklis automatiškai paleis diską. Jei programos paleidimas neveikia, du kartus paspauskite „Launcher.exe“ failą, kuris yra CD-ROM diske. (Kai rodomas automatinės paleisties ekranas, pasirinkite atitinkamą vietą, kad galėtumėte paleisti „Launcher.exe“ failą.)

2) Paleiskite įdiegiklį.

- Pasirinkite programinę įrangą, kurią norite įdiegti, tada paspauskite [Install].

3) Atlikite įdiegimą.

- Kai rodomas įdiegimo ekranas, sekite ir atlikite jame esančias instrukcijas, kad įdiegtumėte programinę įrangą. Dėl išsamesnės informacijos žiūrėkite programinės įrangos Eksploatavimo instrukcijas. (tik anglų kalba)

■ Dėl „Mac“

1) Paleiskite programos paleidiklį.

2) Du kartus paspauskite ant CD-ROM piktogramos, kuri rodoma darbastalio viršuje.

3) Du kartus paspauskite ant **MAC** → **WMmac6.3.dmg**.

- WMmac6.3 bus perkelta į darbalaukį.

4) Du kartus paspauskite ant **Belaidžių prietaisų tvarkyklės, kuri yra sukurtame virtualiajame diske**.

- Kai rodomas įdiegimo ekranas, sekite ir atlikite jame esančias instrukcijas, kad įdiegtumėte programinę įrangą.

Pastaba

- Pridedama „Multi Monitoring & Control Software“ esamame CD-ROM diske veikia tik su „Windows“ OS. Norint įdiegti „Multi Monitoring & Control Software“, gali prireikti Microsoft .NET Framework. Dėl išsamesnės informacijos žiūrėkite programinės įrangos Eksploatavimo instrukcijas.
- Norint peržiūrėti „Eksploatavimo instrukcijos – funkcijų instrukcija“ arba „Eksploatavimo instrukcijos – Turinio tvarkymo instrukcija“, Mac kompiuteriuose, du kartus spauskite **MANUALS** → **Index.pdf** arba **Index_CM.pdf** CD-ROM diske ir pasirinkite pageidaujama kalbą. Norint peržiūrėti [Wireless Manager ME6.3]Eksploatavimo instrukcijas, du kartus spauskite **MANUALS** → **Index-WM-Mac.pdf**, tada spauskite [Operating Instructions] arba [List of Compatible Device Models] (tin anglų kalba).

-
- Norint peržiūrėti atitinkamos instrukcijos PDF failą, gali tekti įdiegti Adobe® Reader® programą. Kitos PDF peržiūros programos, išskyrus Adobe Reader, nėra palaikomos.

■ Prekiniai ženklai

- SOLID SHINE yra „Panasonic Holdings Corporation“ prekės ženklas.
- DLP ir DLP logotipas yra registruoti prekiniai ženklai arba prekiniai ženklai, kurie priklauso „Texas Instruments“.
- Žodžiai HDMI ir HDMI High-Definition Multimedia Interface bei HDMI logotipas yra prekės ženklai arba registruotieji „HDMI Licensing Administrator, Inc.“, esančios Jungtinėse Valstijose ir kitose šalyse, prekės ženklai.
- „PJLink“ prekės ženklas taikomas teisėms į prekių ženklus Japonijoje, JAV ir kitose šalyse bei teritorijose.
- „Crestron Connected“, „Crestron Connected logotipas“, „Crestron Fusion“, „Crestron RoomView“ ir „RoomView“ yra „Crestron Electronics, Inc.“ prekės ženklai arba registruotieji prekės ženklai Jungtinėse Amerikos Valstijose ir (arba) kitose šalyse.
- SDHC logotipas yra prekinis ženklas, kuris priklauso SD-3C, LLC.
- Windows, Internet Explorer ir Microsoft Edge yra registruoti prekiniai ženklai arba prekiniai ženklai, kurie priklauso „Microsoft Corporation“ Jungtinėse Amerikos valstijose ir kitose valstybėse.
- „Mac“, „macOS“, „OS X“, „iPad“, „iPhone“, „iPod touch“ ir „Safari“ yra prekiniai ženklai, kurie priklauso „Apple Inc.“, jie registruoti Jungtinėse Amerikos Valstijose ir kitose valstybėse.
- „Adobe“, „Acrobat“, „Flash Player“ ir „Reader“ yra registruotieji prekės ženklai arba „Adobe Systems Incorporated“ prekės ženklai Jungtinėse Amerikos Valstijose ir (arba) kitose šalyse.
- Intel® yra prekinis ženklas, kuris priklauso „Intel Corporation“, kuri registruota Jungtinėse Amerikos Valstijose ir/arba kitose valstybėse.
- GLOBAL trac® yra registruotas prekinis ženklas, kuris priklauso „Nordic Aluminium Plc.“
- ERCO yra registruotas prekinis ženklas, kuris priklauso „ERCO GmbH“.
- MULTI Adapter™ yra prekinis ženklas, kuris priklauso „Nordic Aluminium Plc.“
- Tam tikri šriftai, kurie rodomi ekrane esančiame meniu, yra rastriniai šriftai, kurie priklauso „Ricoh“ kompanijai ir kurie pagaminti bei parduodami „Ricoh Company, Ltd.“.
- Programinė įranga, kuri pridėjama prie šio produkto, yra saugoma įstatymų ir teisės aktų, todėl draudžiama ją perduoti kitiems asmenims, kopijuoti, atlikti surinkimą atvirkštine tvarka, atlikti kompiliavimą atvirkštine tvarka, atlikti inžineriją atvirkštine tvarka ir/arba tokią programinę įrangą eksportuoti.
- Autorinių teisių apsaugos įstatymai taikomi ir turiniui, kuris rodomas naudojant šį produktą. Produkto gamintojas arba platintojas nepriima jokios atsakomybės už bet kokias problemas, kurios susijusios su autorinių ar nuosavybės teisių pažeidimu naudojantis šiuo produktu. Elkitės atsakingai ir nepažeiskite jokių nuosavybės ar kitų teisių redaguodami arba naudodami turinį demonstravimui.
- Šis produktas licencijuotas pagal AVC patentų portfelio licenziją, VC-1 patentų portfelio licenziją ir MPEG-4 vizualinių patentų portfelio licenziją ir atitinkamus veiksmus, išskyrus naudojimą asmeniniams ir ne pelno tikslams, kas nėra licencijuojama.
 - Vaizdo įrašymas atitinka informaciją pagal AVC standartą, VC-1 standartą ir MPEG-4 vizualinį standartą (AVC/VC-1/MPEG-4 video atitinkamai)
 - Atkūrimas atliekamas iš AVC/VC-1/MPEG-4 video, kuris įrašytas vartotojo, praktikuojančio privačią veiklą, arba iš AVC/VC-1/MPEG-4 video, kuris gaunamas iš licencijuoto tiekėjoDėl išsamesnės informacijos, žr. MPEG LA, LLC puslapį (<http://www.mpegla.com>).

Prekiniai ženklai ir produktų ženklai, kurie priklauso įvairioms kompanijoms, yra tinkamai naudojami net jei jie nėra čia paminėti.

Atkreipiame dėmesį į tai, kad ® ir ™ simboliai šioje instrukcijoje nėra naudojami.

■ Iliustracijos šioje instrukcijoje

- Projektoriaus, bėgelių sistemos, ekrano ir kitų dalių iliustracijos nuo realaus produkto gali šiek tiek skirtis.

■ Puslapių nuorodos

- Nuorodų puslapiai šioje instrukcijoje žymimi kaip (➔ puslapis 00).
- Nuorodos į PDF instrukciją, įrašytą pridėjame kompaktiniame diske, pateikiamos pavadinimus nurodant kaip „XXX“ (➔ Eksploatavimo instrukcijos – funkcijų instrukcija). Šioje instrukcijoje nuorodos į dokumentą „Eksploatavimo instrukcijos – funkcijų instrukcija“ pateikiamos naudojant jų anglišką versiją.

■ Terminas

- Šioje instrukcijoje terminas „belaidis nuotolinio valdymo blokas“ reiškia „nuotolinį valdymą“.
- Šioje instrukcijoje „bėgelių apšvietimo sistema“ reiškia „bėgelių sistemą“.
- Šioje instrukcijoje SD atminties kortelė ir SDHC atminties kortelė kartu vadinamos „SD kortelėmis“.

Su naudojimusi susijusios atsargumo priemonės

Atsargumo priemonės įdiegiant

■ Neįrenginėkite projektoriaus lauke.

Projektorius skirtas naudojimui tik vidaus patalpose.

■ Neįrenginėkite projektoriaus šiose vietose.

- Vietose, kur didelė vibracija ir galimas mechaninis apgadinimas - automobilyje arba transporto priemonėje: Taip darydami galite apgadinti vidinius komponentus.
- Vietose netoli jūros arba paveiktose korozinių dujų: Dėl korozijos projektorius gali nukristi, gali sutrumpėti jo ar tam tikrų dalių tarnavimo laikas, projektorius gali sugesti.
- Netoli oro kondicionieriaus išeinančiojo ortakio: Priklausomai nuo naudojimo sąlygų, retais atvejais ekranas gali judėti dėl įkaitinto oro išmetimo skylėje, arba karšto, arba aušinamo oro. Užtikrinkite, ar iš projektoriaus ar kitos įrangos išeinanti oro srautas, iš oro kondicionieriaus išeinantis oro srautas nepučia tiesiai į pagrindinį projektoriaus bloką.
- Vietos su dideliais temperatūros svyravimais (tokios, kaip studijų lempos): Dėl to gali deformuotis projektorius, nes šie prietaisai skleidžia intensyvią šilumą.
Projektoriaus eksploatavimo temperatūra turi būti tarp 0 °C (32 °F) ir 40 °C (104 °F) naudojant aukštyje iki 1 000 m (3 281') virš jūros lygio, tarp 0 °C (32 °F) ir 35 °C (95 °F) naudojant aukštyje nuo 1 000 m (3 281') iki 2 700 m (8 858') virš jūros lygio.
- Netoli aukštos įtampos linijų arba variklių: Tai gali turėti neigiamos įtakos projektoriaus veikimui.
- Vietose, kur naudojama didelės galios lazerinė įranga: Jei būtų nukreiptas lazerio spindulys į objektyvo paviršių, jis gali apgadinti DLP mikroschemą.

■ Nemontuokite šio projektoriaus aukštyje, kuris didesnis nei 2 700 m (8 858') virš jūros lygio.

Dėl to gali sutrumpėti prietaiso tarnavimo laikas ir prietaisas gali sugesti.

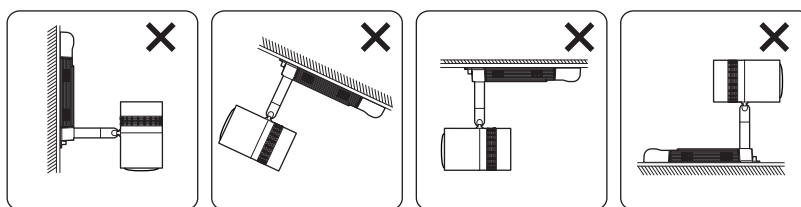
■ Užtikrinkite, kad bėgelių sistemos būtų įdiegtos pagal gamintojo instrukcijas.

Netinkamas įdiegimas ar sumontavimas gali sukelti gaisrą, nusikrėtimo elektra pavojų, projektorius gali nukristi.

■ Montuokite projektorių tik ant bėgelių sistemos, kuri sumontuota ant horizontalių lubų arba skersinio, kuris gali atlaikyti projektoriaus svorį.

Projektoriaus sumontavimas ant tokios bėgelių sistemos gali sukelti gaisrą, sukelti nusikrėtimo elektra pavojų, dėl to projektorius gali nukristi.

- Bėgelių sistema, kuri sumontuota ant sienos paviršiaus
- Bėgelių sistema, kuri sumontuota ant lubų arba skersinio su nuolydžiu
- Bėgelių sistema, kuri negali atlaikyti apkrovos
- Bėgelių sistema, kuri sumontuota ant grindų



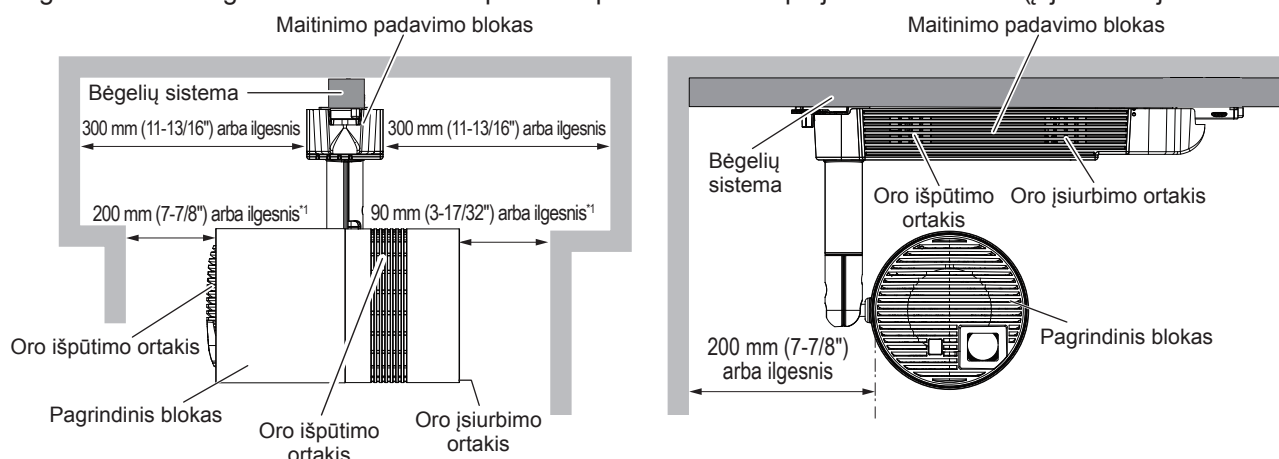
Negali būti sumontuota

■ Fokusavimo reguliavimas

Projektoriaus optika apsaugota termiškai šviesa iš šviesos šaltinio, dėl ko fokusavimas darosi nestabilus iš karto po to, kada įjungiamas maitinimas. Rekomenduojama, kad vaizdai būtų projektuojami bent 30 minučių iki tol, kol sureguliuojamas fokusavimas.

■ Atsargumo priemonės montuojant ir nustatant projektorių

- Neužblokuokite projektoriaus vėdinimo ertmių (įėjimo ir išėjimo ortakių).
- Saugokite nuo tiesioginio šalto ir karšto oro patekimo pro ventiliacines projektoriaus ertmes (įėjimo ir išėjimo ortakius).



*1 Atstumas nuo sienos arba lubų, kuris blokuos visą ortakio įsiurbimo ertmę

- Nemontuokite projektoriaus ribotoje erdvėje.
Montuodami projektorių ribotoje erdvėje, užtikrinkite atskirą kondicionavimą arba ventiliaciją. Esant nepakankamai ventiliacijai gali kauptis karštis, dėl kurio gali įsijungti projektoriaus terminė apsaugos grandinė.

Sauga

Naudodamiesi šiuo produktu užtikrinkite visas reikiamas saugos priemones nuo šių incidentų.

- Naudojantis šiuo produktu gali būti atskleista asmeninė informacija
 - Šiuo produktu gali neteisėtai pasinaudoti trečioji piktybinė šalis
 - Šį produktą gali sustabdyti arba kitaip įtakoti trečioji piktybinė šalis
- Užtikrinkite pakankamas saugos priemones.
- Sukurkite kuo sunkiau nulažiamus slaptažodžius.
 - Slaptažodžius keiskite periodiškai. Nustatykite slaptažodį iš [SECURITY] meniu → [SECURITY PASSWORD CHANGE].
 - „Panasonic Connect Co., Ltd.“ ir susijusios kompanijos niekada tiesiogiai neprašys slaptažodžio. Niekada neatskleiskite savo slaptažodžių gavę keistus ar įtartinus paklausimus.
 - Internetinis tinklas turi būti apsaugotas - ugniasiene ar pan.
 - Nustatykite slaptažodį valdymui per internetą ir apribokite vartotojų, kurie jį žinotų, skaičių. Slaptažodis internetinei kontrolei gali būti nustatytas naudojantis [Change password] puslapio tinklo kontrolės funkcija.

■ Sauga naudojantis belaidžiu LAN produktu

Vienas pagrindinių belaidžio LAN privalumų yra tas, kad informacija galima keistis tarp kompiuterio ir bet kokios kitos panašios įrangos turint prieigą prie radijo ryšio ir su sąlyga, kad susieti prietaisai yra tinkamu atstumu radijo dažnių susisiekimui.

Iš kitos pusės, kadangi radijo bangos gali prasiskverbti pro kliūtis (tokias, kaip sienos) ir gali būti visur atitinkamame diapazone, gali atsirasti žemiau nurodytų tipų problemos jei nenustatomi atitinkami saugos parametrai ir ribojimai.

- Perduodami duomenys gali būti nuskaityti neteisėtai
Piktavališkai nusiteikę tretieji asmenys gali piktybiškai nuskaityti radijo dažniais perduodamus duomenis.
 - Asmeninę informaciją, tokią, kaip Jūsų ID, slaptažodis, kreditinės kortelės numeris
 - El. pašto turinys
- Neteisėta prieiga
Piktavališki tretieji asmenys gali prieiti prie Jūsų asmeninio ar įmonės tinklo ir be Jūsų leidimo atlikti šiuos kenkėjiškus veiksmus.
 - Gauti asmeninę ir/arba slaptą informaciją (informacijos nutekėjimas)
 - Skleisti neteisingą informaciją kito asmens vardu (vadinamasis „spoofing“)
 - Perrašyti komunikacijos srautą ir siųsti neteisingus duomenis (arba juos gadinti))
 - Platinti kenkėjišką programinę įrangą, tokią, kaip kompiuterių virusai, sugadinti Jūsų duomenis ar sistemą

Kadangi daugelis LAN adapterių arba priegos taškų turi tam tikras apsaugines funkcijas siekiant apsaugoti nuo tokių problemų, riziką galite gerokai susimąžinti naudodamiesi šiuo produktu atlikę atitinkamus belaidžio LAN prietaiso saugos nustatymus.

Tam tikri LAN prietaisai gali nebūti nustatyti veikti saugiai po nusipirkimo. Tam, kad sumažintumėte su sauga susijusių problemų tikimybę, visada naudokite visus nurodytus saugos nustatymus, esančius eksploataavimo instrukcijoje, kuri pridėdama prie belaidžio LAN prietaiso, juos nustatykite prieš pradėdami naudotis belaidžiu LAN prietaisu.

Priklausomai nuo belaidžio LAN specifikacijos, piktavališka trečioji šalis gali šiuos nustatymus „nulaužti“ naudodama specialias priemones.

„Panasonic Connect Co., Ltd.“ primygtinai rekomenduoja šio produkto naudotojams nesinaudoti šiuo produktu be saugos nustatymų, rekomenduoja, kad klientai prisiimtų atsakomybę patys ir suvoktų šio dalyko svarbą.

Pastabos dėl belaidžio LAN

Belaidžio LAN ryšio užmezgimui tarp šio projektoriaus ir kitų prietaisų naudojamas 2,4 GHz/5 GHz bangų dažnis. Specialios belaidės įrangos licenzijos nereikia, tačiau reikia suprasti tam tikrus dalykus naudojimosi metu.

■ Nenaudokite šio prietaiso netoli kitų belaidžių prietaisų.

Kai kurie prietaisai gali naudoti tuos pačius radijo dažnius, kuriuos naudoja ir projektorius. Jei naudosite projektorių netoli šių prietaisų, komunikacija gali sutrikti, gali sulėtėti komunikacijos greitis dėl radijo bangų tarpusavio trikdžių.

- Mikrobangų krosnelės ir t.t.
- Pramoniniai, moksliniai arba medicininiai prietaisai ir t.t.
- Integruotos belaidės stotelės, kurios skirtos judančių transporto priemonių identifikavimui gamyklos linijose
- Nurodytos žemos galios belaidės stotys

■ Mobilioju telefonu, televizoriumi, radiju naudokitės kuo didesniu atstumu nuo projektoriaus.

Belaidis telefonas, televizija ar radijas, nors ir naudoja skirtingus dažnius, nei projektorius, tai taip pat gali turėti įtakos belaidei LAN komunikacijai arba šių nurodytų prietaisų signalo siuntimui ar gavimui. Tačiau triukšmas gali girdėtis tiek audio, tiek video turinyje dėl radijo bangų poveikio iš projektoriaus.

■ Belaidės LAN komunikacijos radijo bangos nepraeina pro gelžbetonines konstrukcijas, metalą arba betoną.

Projektorius gali komunikuoti pro sienas arba grindis, kurios pagamintos iš medienos arba stiklo (įskaitant stiklą su metaliniu tinkleliu), tačiau negali komunikuoti pro sienas ar grindis, kurios pagamintos iš armatūros, metalo ar betono.

■ Venkite naudoti projektorių ten, kur generuojamas statinis elektros krūvis.

Komunikacija belaidžiu ar laidiniu LAN tinklu gali būti įtakojama tokiose vietose, kuriose yra generuojamas elektrostatinis krūvis arba triukšmas.

Tačiau tik retais atvejais LAN ryšys gali būti visiškai sutrikdytas dėl elektrostatinio elektros krūvio arba triukšmo. Tokiu atveju išjunkite elektros maitinimą naudodamiesi maitinimo mygtuku ant nuotolinio valdymo arba ant paties projektoriaus, pašalinkite probleminį objektą, kuris generuoja statinį elektros krūvį arba triukšmą, tada vėl įjunkite projektoriaus maitinimą.

■ Projektoriaus naudojimas už šalies ribų

Taip pat atkreipiame dėmesį į tai, kad tam tikrose šalyse ar regionuose gali būti ribojimų dėl kanalų ir dažnių, kuriais naudojate belaidžiu LAN. Draudžiama išgabenti projektorių iš šalies ar regiono, kur jį pirkote, todėl naudokite jį tik toje šalyje ar regione, kuriame jį pirkote.

■ Esami belaidžio LAN kanalai

Kanalai (dažnių diapazonai), kurie gali būti naudojami, gali skirtis priklausomai nuo valstybės arba regiono. Naudokitės belaidžio LAN funkcija laikydamiesi atitinkamos valstybės įstatymų.

MIRRORING režime

(Kada pajungimo metodas yra [MIRRORING])

Standartas	Naudojami kanalai	Dažnių diapazonas (centrinis dažnis)
IEEE802.11b/g/n	1 - 11	2,412 GHz - 2,462 GHz
IEEE802.11a/n	36 / 40 / 44 / 48	5,180 GHz - 5,240 GHz

SIMPLE / M-DIRECT režimui

(Kada pajungimo metodas yra [SIMPLE] / [M-DIRECT] iš [Panasonic APPLICATION])

Standartas	Naudojami kanalai	Dažnių diapazonas (centrinis dažnis)
IEEE802.11b/g/n	1 - 13	2,412 GHz - 2,472 GHz
IEEE802.11a/n	36 / 40 / 44 / 48	5,180 GHz - 5,240 GHz

USER režimui

(Kada pajungimo metodas yra [USER] iš [Panasonic APPLICATION])

Standard	Channels used	Frequency band (Center frequency)
IEEE802.11b/g/n	1 - 13	2,412 GHz - 2,472 GHz
IEEE802.11a/n	36 / 40 / 44 / 48	5,180 GHz - 5,240 GHz

- Šio prietaiso naudojimas ribojamas naudojimusi vidaus patalpose 5,15 - 5,35 GHz dažnio diapazone (kanalai nuo 36 iki 64).

Su naudojimusi susijęs atsargumas

■ Norint gauti gerą vaizdo kokybę

- Norint matyt gerą vaizdą su dideliu kontrastu, reikia tinkamai paruošti įrangą ir aplinką. Užtraukite užuolaidas arba uždarykite langų žaliuzės ir išjunkite bet kokias šviesas netoli projektuojamo paviršiaus norėdami apsaugoti išorines šviesas arba šviesas iš vidaus lempų, kad jos neatsispindėtų ant projektuojamo paviršiaus.
- Projektoriaus projektavimo objektyvas yra termiškai veikiamas šviesos šaltinio, dėl ko fokusavimas gali būti nestabilus tam tikrą laikotarpį po maitinimo įjungimo. Fokusavimas stabilizuosis praėjus daugiau nei 30 minučių po maitinimo įjungimo.

■ Nelieskite objektyvo paviršiaus plikomis rankomis.

Pirštų atspaudai arba purvas gali likti ant objektyvo stiklo ir gadinti projektuojamą vaizdą.

■ DLP mikroschemos

- DLP mikroschemos yra precizikos gaminiai. Atkreipiame dėmesį į tai, kad didelės precizikos pikseliai (taškai) gali būti trūkstami arba visada šviesti. Šis reiškinys nereiškia gedimo ar trikties.
- Jei nukreipsite didelės galios lazerio spindulį į projektavimo objektyvo optikos paviršių, galite apgadinti DLP mikroschemą.

■ Šviesos šaltinis

Lazeris naudojamas kaip projektoriaus šviesos šaltinis ir jis pasižymi šiomis charakteristikomis.

- Šviesos šaltinio ryškumas prietaiso naudojimo eigoje mažėja.
Kai šviesos šaltinis atitarnauja apie 20 000 valandų, jo ryškumas sumažėja iki pusės jo pirminio ryškumo. Nurodyta 20 000 valandų trukmė yra apytikrė, ji priklauso nuo individualių skirtumų ir naudojimosi sąlygų.
Jei šviesos šaltinis nebešviestų arba jo ryškumas stipriai sumažėtų, paprašykite savo atstovo pakeisti įrangos šviesos šaltinį nauju.

■ Kompiuterio ir išorinių prietaisų jungtys

Kada jungiate kompiuterį ar išorinį prietaisą, perskaitykite susijusį šio dokumento skyrelį, kuriame rasite informacijos apie naudojamus maitinimo laidus ir ekranuotus kabelius.

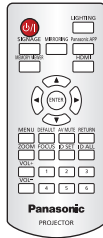
Utilizavimas

Dėl tinkamo šio atitarnavusio produkto išmetimo ir utilizavimo, kreipkitės į vietos valdžios institucijas. Produktą išmeskite jo neišardę.

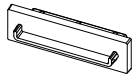
Priedai

Įsitikinkite, ar šie priedai yra komplekte su projektoriumi. Skaičiai, kurie įrašyti simboliuose < >, rodo reikmenų skaičių.

Belaidis nuotolinio valdymo blokas <1> (N2QAYA000134)



Kortelės dėklo dangtelis <1> (DPHG1011ZA)



(Pridedamas prie projektoriaus pirkimo metu)

HDMI jungties dangtelis <1> (TKKL5575)



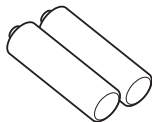
(Pridedamas prie projektoriaus pirkimo metu)

LAN jungties dangtelis <1> (TKKL5576)



(Pridedamas prie projektoriaus pirkimo metu)

AAA/R03 arba AAA/LR03 baterija <2>



(Nuotolinio valdymo blokui)

CD-ROM <1> (1JK1JX200GE)

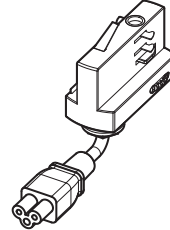


Šešiakampis veržliaraktis <1> (DPPB1005ZA)



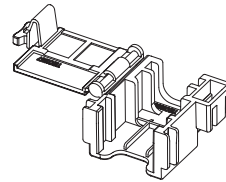
(Priešingos pusės dydis 5,0 mm (3/16"))

Adapteris <1> (PT-JX200GBE: TXFKF02WDNZ) (PT-JX200GWE: TXFKF02WDMZ)

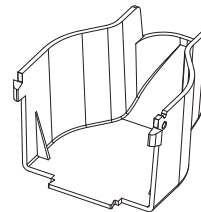


(Ta pati spalva, kaip ir tiekiamas išorinis korpusas.)

Jungties fiksatoriaus užraktas <1> (TTRA0185)



Adapterio gaubtas <1> (PT-JX200GBE: TKFE28702) (PT-JX200GWE: TKFE28701)



(Ta pati spalva, kaip ir tiekiamas išorinis korpusas.)

Juosta <1> (6103430249)



Apsauginis lynas <1> (DPPW1001ZA)



Dėmesio!

- Kai išpakuosite projektorių, tinkamai išmeskite jo pakuotės medžiagas.
- Dėl trūkstamų priedų susisiekitė su pardavėju.
- Mažas detales laikykite tinkamai, mažiems vaikams nepasiekiamoje vietoje.

Pastaba

- Priedų skaičius gali keistis be išankstinio įspėjimo.

Pridedamo CD-ROM disko turinys

Pridedamo CD-ROM turinys yra toks.

Instrukcijos/sąrašas (PDF)	Eksploatavimo instrukcijos – funkcijų instrukcija arba pagrindinis vadovas	
	Eksploatavimo instrukcijos – funkcijų instrukcija	
	„Multi Monitoring & Control Software Operating Instructions“ (tik anglų kalba)	
	„Wireless Manager ME6.3 Operating Instructions“ (tik anglų kalba)	
	List of Compatible Device Models	Tai yra suderinamų projektorių sąrašas su programine įranga, esančia CR-ROM diske ir jų apribojimai.
Programinės įrangos licenzija	Licenzijos sąlyga atvirijo kodo programinei įrangai, kuri naudojama kaip PDF failas.	
Programinė įranga	Multi Monitoring & Control Software (Windows)	Ši programinė įranga leidžia stebėti ir kontroliuoti kelis ekranus (projektorių arba plokščiąjį ekraną), kurie pajungti prie LAN.
	Wireless Manager ME6.3 (Windows/Mac)	Ši programa leidžia nusiųsti kompiuterio ekraną per belaidį / laidinį LAN.

Pastaba

- „List of Compatible Device Models“ plokščiems ekranams, kurie suderinami su „Multi Monitoring & Control Software“ ir kurie gali būti atsiųsti iš svetainės (<https://panasonic.net/cns/prodisplays/>).

Projektoriaus sumontavimas/nuėmimas

Šiame skyrelyje aprašomas projektoriaus bėgelių sistemos sumontavimo būdas ir pagrindinio bloko orientavimo nustatymų būdas.

Prieš sumontuojant

Bėgelių sistema suderinama su projektoriaus montavimu tokiu būdu.

Gamintojas	Nordic Aluminium	EUTRAC Stromschiene	ERCO
Pavadinimas	GLOBAL „Trac Pro“ bėgeliai	Standartiniai paviršiniai bėgeliai	ERCO bėgeliai
Tipo Nr.	XTS4100/XTS4200/XTS4300/ XTS4400	25-10/25-20/25-30/25-40	78301.000/78302.000/78303.000 /78304.000

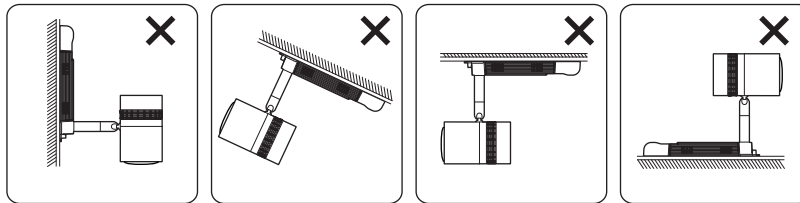
Bėgelių tipo Nr. ir kita aukščiau nurodyta informacija parengta 2016 m. lapkričio mėn.

Dėl naujausios informacijos apsilankykite mūsų internetiniame puslapyje.

URL <https://panasonic.net/cns/projector/>

Dėmesio!

- Projektorių montuokite tik ant nurodytos bėgelių sistemos.
- Sumontuokite bėgelių sistemą ir saugiai užkabinkite kablį laikiklį prie lubų pagal gamintojo instrukcijas.
- Visus nustatymo arba takelių keitimo darbus privalo atlikti tik kvalifikuotas technikas.
- Projektorių prie bėgelių sistemos rekomenduojame montuoti pagal gamintojo instrukcijas.
- Užtikrinkite, kad projektorių ant bėgelių montuotų bent du žmonės.
- Prieš sumontuojant/nuimant projektorių, išjunkite bėgelių sistemos maitinimą.
- Montuokite projektorių ant bėgelių sistemos, kuri sumontuota ant horizontalių lubų arba skersinio. Nemontuokite projektoriaus ant žemiau nurodytų bėgelių sistemų.
 - Bėgelių sistema, kuri sumontuota ant sienos paviršiaus
 - Bėgelių sistema, kuri sumontuota ant lubų arba skersinio su nuolydžiu
 - Bėgelių sistema, kuri negali atlaikyti apkrovos
 - Bėgelių sistema, kuri sumontuota ant grindų



Negali būti sumontuota

- Užtikrinkite, kad bėgelių sistemos montavimo dalis atlaikytų projektoriaus svorį.
- Jei valdyti svirtelę sunku ant bėgelių sumontavimo dalių A/B, kada montuojamas projektorius, nuimkite projektorių nuo bėgelių sistemos nesukdami svirtelės per jėgą, kiek pakelkite projektorių iš vietos ir vėl sumontuokite.
- Montuojant daugiau nei du projektorius ant vienos bėgelių sistemos rekomenduojame papildomai sutvirtinti bėgelių sistemą ir lubas.

Pastaba

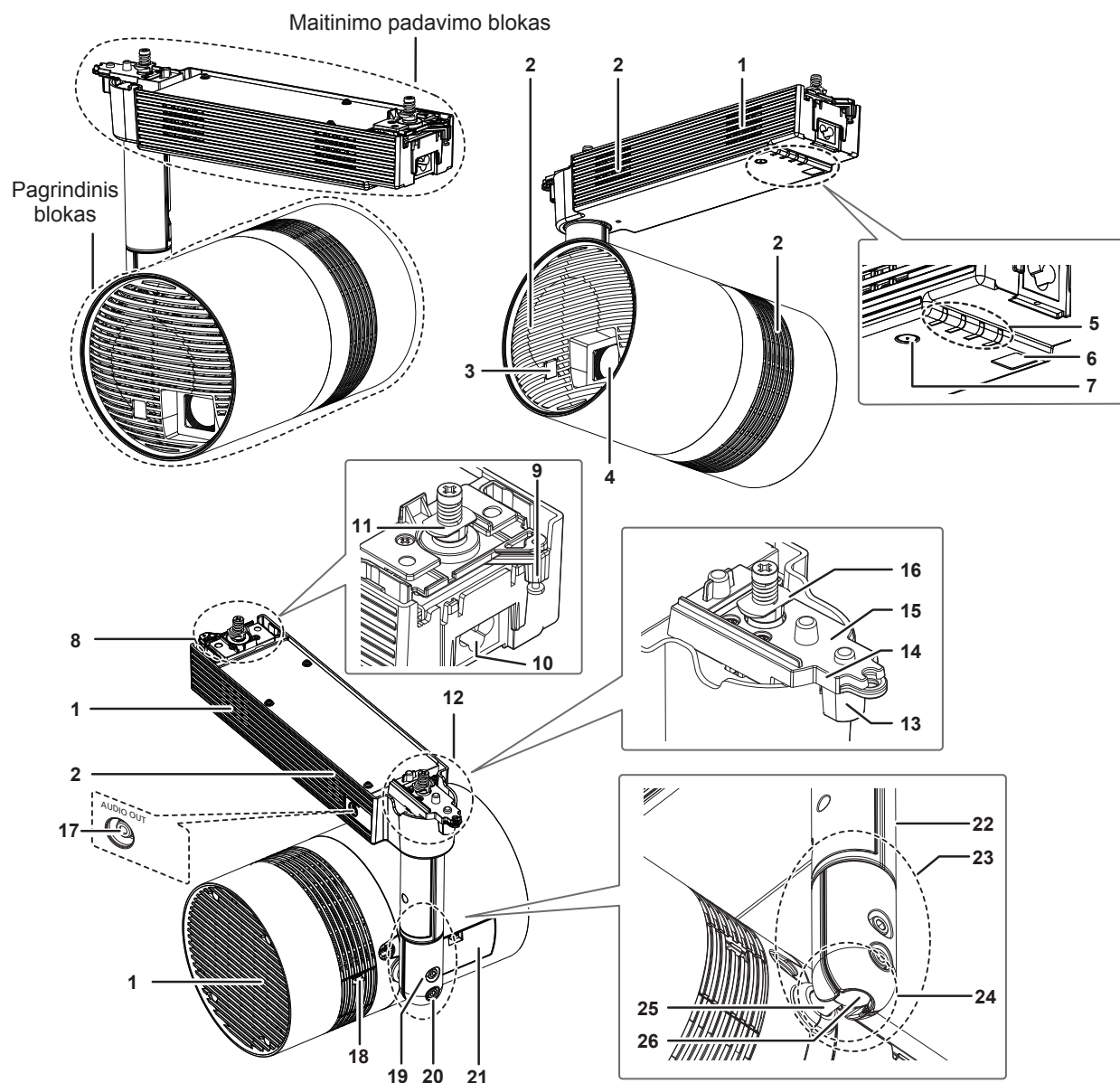
- Projektoriaus adapteris negali būti montuojamas padėtyje, kurioje yra tvirtinimo varžtas, fiksuojantis sistemą prie lubų arba laikiklio.
- Kada daug projektorių montuojama vienas šalia kito, individualiais atvejais ryškumas ir spalvos gali skirtis net jei visi projektoriai yra to paties modelio.
- Bėgelių modelio pavadinimas gali būti pakeistas be išankstinio įspėjimo.

Adapterio gaubto paruošimas

1) Pritvirtinkite virves prie adapterio gaubto.

* Dėl išsamios informacijos žr. „Eksploatavimo instrukcijos – funkcijų instrukcija“ iš pridedamo CD-ROM disko.

Projektoriaus korpusas

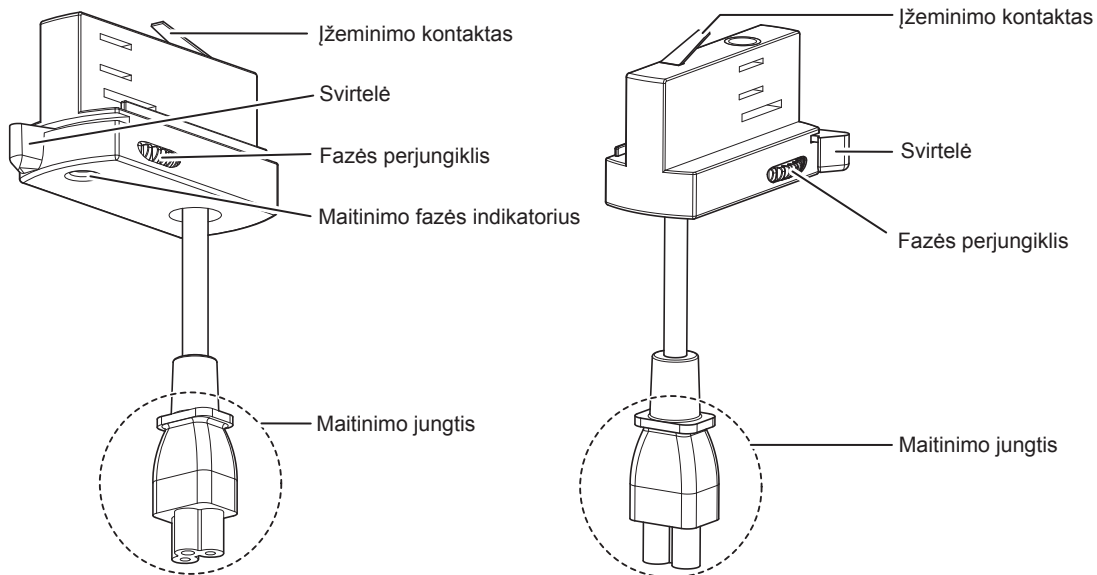


- | | |
|--|---|
| 1 Oro įsiurbimo ertmė | 13 Svirtelė A |
| 2 Oro išpūtimo ertmė | 14 Stabdiklis svirtelei A |
| 3 Nuotolinio pultelio signalo imtuvas (pagrindinis blokas) | 15 Svirtelės plokštelė A |
| 4 Projektoriaus objektyvas | 16 Kablinis spaustuvas A |
| 5 Indikatoriai | 17 <AUDIO OUT> lizdas |
| 6 Nuotolinio pultelio signalo imtuvas (maitinimo blokas) | 18 <DC OUT> lizdo gaubtas |
| 7 Maitinimo <⏻/ > mygtukas (⏻ parengtis / maitinimas įjungtas) | 19 Rutulinės jungties fiksavimo varžtas |
| 8 Bėgelių montavimo dalis B | 20 Rutulinės jungties stabdiklis |
| 9 Svirtelė B | 21 Sujungimo lizdo gaubtas |
| 10 <AC IN> lizdas | 22 Strypas |
| 11 Kablinis spaustuvas B | 23 Veleno laikiklis |
| 12 Bėgelių montavimo dalis A | 24 Rutulinės jungties judanti dalis |
| | 25 Velenas |
| | 26 Rutulinė jungtis |

Adapterio paruošimas

1) Perjunkite fazės perjungiklį ant adapterio.

- Pasukite fazės perjungiklį ant tiekiamo adapterio ir sureguliuokite maitinimo fazę (1, 2 arba 3) pagal savo bėgelių sistemą.
- Fazės perjungiklio nustatymas gali būti patikrintas maitinimo fazės indikatoriumi.



2) Užtikrinkite, kad maitinimo kontaktai būtų adapterio viduje.

Pastaba

- Fazės perjungiklio nustatymas gali būti pakeista net tada, kai adapteris pritvirtintas prie bėgelių sistemos.
- Kai fazės perjungiklis nustatytas į „0“, adapteris ir bėgelių sistema nėra elektriškai pajungta.
- Jei nežinote, kurį fazės numerį nustatyti perjungikliu, pasikonsultuokite su bėgelių instaliavimo personalu.

Projektoriaus montavimas ant bėgelių sistemos

1) Išjunkite bėgelių sistemos maitinimą.

DĖMESIO

Jeigu montuosite projektorių prie bėgelių sistemos, būtinai prieš tai išjunkite bėgelių sistemos maitinimą. Galite nusikrėsti elektra.

- 2) Perjunkite svirtelę A į 90° padėtį pagal išilginę kryptį maitinimo bloko atžvilgiu.
- 3) Pilnai pasukite svirtelę B ta pačia kryptimi kaip ir svirtelę A maitinimo bloko atžvilgiu.
- 4) Pilnai įkiškite komplektuojamo adapterio jungtį į <AC IN> lizdą, kuris yra ant maitinimo bloko.
- 5) Pritvirtinkite tiekiamą jungties tvirtinimo fiksatorių.
- 6) Uždėkite virvę ant adapterio gaubto - ant jungties tvirtinimo fiksatoriaus.
- 7) Užfiksuokite jungties tvirtinimo fiksatorių.
- 8) Sulygiuokite maitinimo bloko orientaciją pagal bėgelių sistemą.
- 9) Sumontuokite bėgelių maitinimo bloko montavimo dalį prie bėgelių sistemos.
- 10) Sulygiuokite svirtelę A paraleliai bėgelių sistemai ir pilnai pasukite svirtelę B į tą pačią pusę.

DĖMESIO

Montuojant prie bėgelių sistemos, pasukite abi svirtelės A/B iki galo tol, kol jos atsirems į galą.
Netinkamas pritvirtinimas prie bėgelių sistemos gali sukelti nelaimingą atsitikimą, nes įranga gali nukristi.

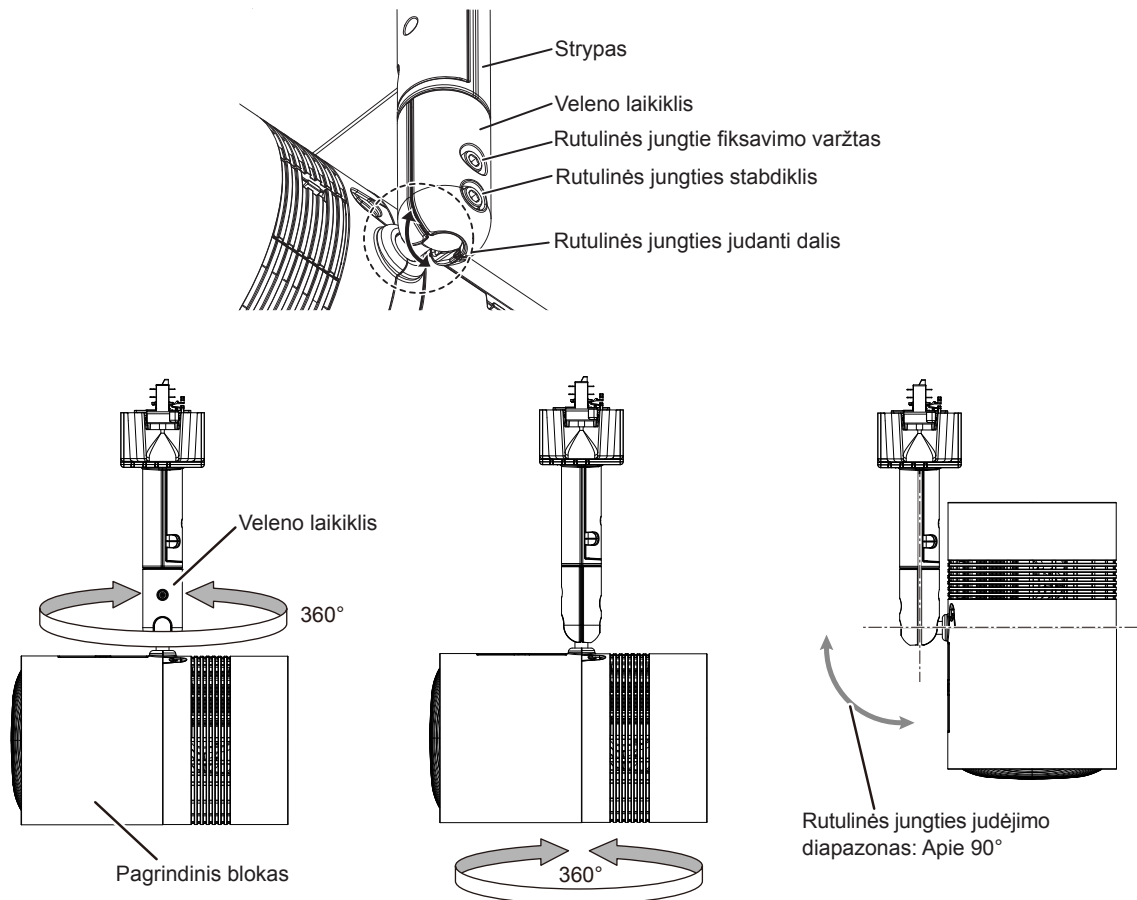
- 11) Užfiksuokite svirtelės A fiksavimo varžtą.
- 12) Užfiksuokite svirtelės B fiksavimo varžtą.
- 13) Pritvirtinkite apsauginį lyną.
- 14) Sulygiuokite adapterio orientaciją pagal bėgelių sistemą.
- 15) Sumontuokite projektorį ant bėgelių sistemos.
- 16) Pasukite adapterios svirtelę, kad pritvirtintumėte adapterį prie bėgelių sistemos.
- 17) Pritvirtinkite adapterio gaubtą.

* Dėl išsamios informacijos žr. „Eksploatavimo instrukcijos – funkcijų instrukcija“ iš pridedamo CD-ROM disko.

Sureguliuokite projekcijos padėtį

Po to, kai sumontuosite projektorį prie bėgelių sistemos, sureguliuokite pagrindinio bloko orientaciją tam, kad nustatytumėte projekcijos padėtį.

- 1) **Atlaisvinkite rutulinės jungties fiksavimo varžtą.**
 - Atlaisvinkite rutulinę jungtį fiksuojantį varžtą naudodami pridedamą šešiakampį veržliaraktį (priešingos pusės dydis 5,0 mm (3/16")).
- 2) **Sureguliuokite pagrindinio bloko orientaciją.**
 - Pasukite veleno laikiklį ir sureguliuokite rutulinės jungties judančią dalį pagal krypti pakreipti pagrindinį bloką, taip pat sureguliuokite pagrindinio bloko orientaciją.



Veleno laikiklis suksis 360° kampu, kada rutulinė jungtis bus atlaisvinta.
Pasukite veleno laikiklį ir rutulinės jungties judančią dalį pagal krypti pakreipti pagrindinį bloką.

Rutulinė jungtis bus laisva, kada rutulinės jungties stabdiklis yra nuimtas.
Pagrindinis blokas gali būti pasuktas 360° arba pagrindinis blokas gali būti pakreiptas 90° ties rutulinės jungties judama dalimi.

3) Priverėkite rutulinės jungties fiksavimo varėtą.

- Paremdami pagrindinį bloką gerai priverėkite rutulinę jungtį fiksuojantį varėtą naudodami pridedamą šeėiakampį verėliaraktį (prieėingos pusės dydis 5,0 mm (3/16")).

Dėmesio!

- Pagrindinis blokas ir maitinimo padavimas yra sujungti laidais, ir t.t. Nesukite ir nekreipkite pagrindinio bloko daugiau, nei reikia.
- Reguluojant pagrindinio bloko orientaciją, kada įranga pajungta prie išorinio prietaisu jungties laidu, saugokite, kad neapgadintumėte jungties laido.
- Rutulinės jungties stabdiklį laikykite tinkamu būdu naudojimuisi ateičiai.

Pastaba

- Kai atliksite pagrindinį reguliavimą, tiksliai sureguliuokite projektorių projekcijos metu.
- Rutulinės jungties fiksavimo varėtas ir rutulinės jungties stabdiklis yra fiksavimo varėtai su šeėiakampėmis galvutėmis (M6). Atkreipkite dėmesį į tai, kad rutulinės jungties stabdiklis gali būti nuimtas jei reikėtu, ir kad rutulinės jungties fiksavimo varėtas išlys iš projektoriaus, jei jis bus per daug atlaisvintas.

Projektoriaus nuėmimas nuo ant bėgelių sistemos

1) Išjunkite bėgelių sistemos maitinimą.

DėMESIO

Jeį nuiminėsite projektorių nuo bėgelių sistemos, būtinaį prieš tai išjunkite bėgelių sistemos maitinimą. Galite nusikrėsti elektra.

- 2) Nuimkite adapterio gaubtą.
- 3) Nuimkite adapterį nuo bėgelių sistemos.
- 4) Nuimkite apsauginį lyną.
- 5) Atlaisvinkite svirtelės fiksavimo varėtą.
- 6) Viena ranka laikykite maitinimo bloką, sukite svirtelę B 90° kampu, tada pasukite svirtelę A ton pačion pusėn, kad nukreiptumėte ją 90° link bėgelių sistemos; tada nuimkite projektorių nuo bėgelių sistemos.

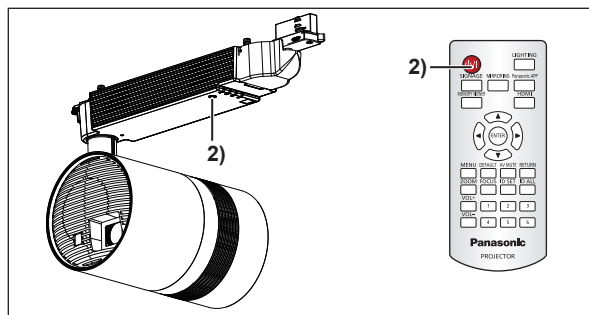
* Dėl išsamios informacijos žr. „Eksploatavimo instrukcijos – funkcijų instrukcija“ iš pridedamo CD-ROM disko.

DėMESIO

Laikykite projektorių ranka nuiminėdami jį nuo bėgelių sistemos.
Atleiskite B svirtelę pirmiausia nuiminėdami projektorių nuo bėgelių sistemos.
Jeį to nepadarysite, projektorius gali nukristi, krisdamas suėaloti arba būti sugadintas, sukelti rimtą nelaimingą atsitikimą.

Projektoriaus įjungimas/išjungimas

Projektoriaus įjungimas



1) Bėgelių sistemos įjungimas

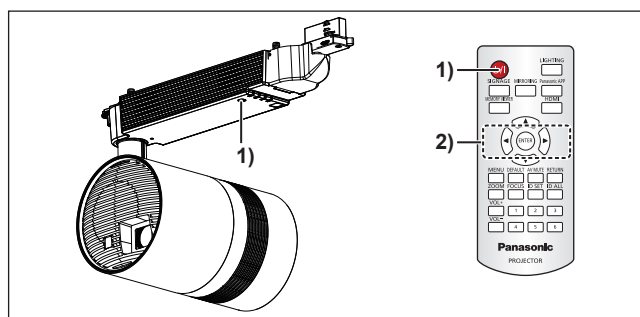
- Maitinimo indikatorius <ON (G)/STANDBY (R)> ims šviesti raudonai, o projektorius persijungs į parengties režimą.

2) Paspauskite maitinimo <⏻/|> mygtuką.

- Maitinimo indikatorius <ON (G)/STANDBY (R)> švies žaliai ir projekcija bus netrukus pradėta.

* Dėl išsamios informacijos žr. „Eksploatavimo instrukcijos – funkcijų instrukcija“ iš pridamo CD-ROM disko.

Projektoriaus išjungimas



1) Paspauskite maitinimo <⏻/|> mygtuką.

- [POWER OFF(STANDBY)] patvirtinimo ekranas bus rodomas.

2) Spauskite ◀▶ ant nuotolinio valdymo norėdami pasirinkti [OK], o tada spauskite <ENTER> mygtuką. (Arba dar kartą spauskite maitinimo <⏻/|> mygtuką.)

- Projekcija bus baigta.

3) Palaukite kelias sekundes, kol maitinimo indikatorius <ON (G)/STANDBY (R)> ims šviesti raudonai.

4) Išjunkite bėgelių sistemos maitinimą jei reikėtų.

* Dėl išsamios informacijos žr. „Eksploatavimo instrukcijos – funkcijų instrukcija“ iš pridamo CD-ROM disko.

Senų prietaisų ir akumuliatorių utilizavimas

Taikoma tik Europos Sąjungai ir šalims, kuriose naudojamas perdirbimo sistemos



Jeigu ant pakuotės ir (arba) lydimuosiuose dokumentuose nurodytas šis simbolis, vadinasi, naudotų elektrinių ir elektroninių gaminių ir akumuliatorių negalima išmesti kartu su įprastomis buitinėmis atliekomis. Senus produktus ir naudotus akumuliatorius perduokite apdirbti, likviduoti arba perdirbti kompetentingiems surinkimo punktam pagal įstatymų galios potvarkius. Šiuos gaminius ir akumuliatorius perdavę tinkamai utilizuoti, padėsite išsaugoti vertingus išteklius ir išvengti neigiamo poveikio žmogaus sveikatai ir aplinkai.



Jeigu norite gauti daugiau informacijos apie surinkimą ir perdirbimą, kreipkitės į vietos atliekų utilizavimo paslaugų teikėją. Remiantis šalyje galiojančiais potvarkiais, už netinkamą tokių atliekų utilizavimą gali būti skirta bauda.



Akumulatoriaus simbolio nuoroda (simbolis apačioje)

Kartu su šiuo simboliu gali būti pateiktas cheminių medžiagų simbolis. Šis simbolis pateikiamas, kai būtina laikytis atitinkamiems chemikalams taikomų direktyvų reikalavimų.

Panasonic Connect Co., Ltd.

Web Site: <https://panasonic.net/cns/projector/>
© Panasonic Connect Co., Ltd. 2022

M1016JG3062 -PT