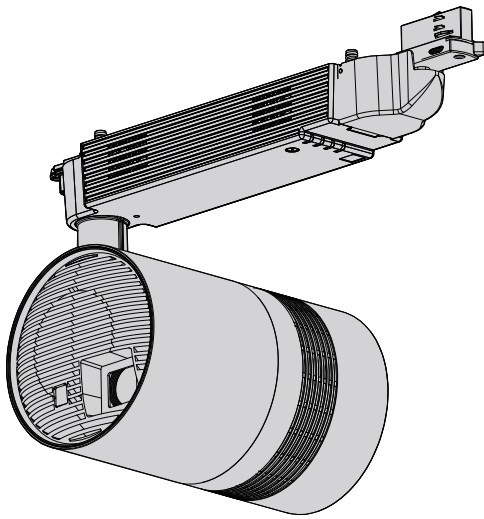


Käyttöohjeet Perusopas

DLP™-projektorori **Kaupallinen käyttö**

Mallinro **PT-JX200GBE**
PT-JX200GWE



Lue ennen käyttöä

Tämän projektorin käyttöohjeet sisältävät seuraavat osat: Käyttöohjeet – perusopas (tämä asiakirja) ja Käyttöohjeet – toiminnallinen käsikirja (PDF) sekä Content Manager -sovelluksen käyttöoppaan (PDF). Tämä ohjekirja on ote Käyttöohjeet – toiminnallinen käsikirja -ohjekirjasta. Katso lisätietoja CD-ROM-levyllä toimitetusta Käyttöohjeet – toiminnallinen käsikirja (PDF) -ohjekirjasta.

Katso merkintätapojen toistoja koskevat tiedot "Käyttöohjeet – Content Manager" -sovelluksen käyttöoppaasta.

- Vain Käyttöohjeet – perusopas (tämä asiakirja) toimitetaan sinun kielelläsi. Katso lisätietoja muilla kielillä toimitetusta Käyttöohjeet – toiminnallinen käsikirja (PDF) -käyttöoppaasta.
- Lue CD-ROM-levyllä toimitetut Käyttöohjeiden selaustoimenpiteet ja ohjelmiston asennustoimenpiteet (➔ sivu 9).

Kiitos tämän Panasonic-tuotteen ostamisesta.

- Tämä tuote kiinnitetään kiskojärjestelmiin. Varmista, että kiskojärjestelmä asennetaan valmistajan ohjeiden mukaisesti.
- Lue nämä ohjeet huolellisesti ennen tämän tuotteen käyttämistä ja tallenna tämä ohjekirja myöhempää käyttöä varten.
- Varmista, että luet kohdan Lue tämä ensin! ennen projektorin käyttämistä! (➔ sivut 3-8)



HDMI™
HIGH-DEFINITION MULTIMEDIA INTERFACE



FINNISH

DPQP1121ZE/X1

Sisältö

Tärkeää tietoa

Lue tämä ensin!	3
-----------------------	---

Valmistelu

Varotoimenpiteet ennen käyttöä	11
Asennukseen liittyvät varoitukset	11
Suojaus	12
Langatonta lähiverkkoa koskevat huomautukset.....	13
Käyttöön liittyvät huomiot	14
Hävittäminen	14
Lisävarusteet	15

Aloittaminen

Projektorin asentaminen/poistaminen	17
Ennen kiinnittämistä	17
Sovittimen suojan valmistelu	17
Projektorin runko	18
Sovittimen valmistelu.....	19
Projektorin kiinnittäminen kiskojärjestelmään.....	19
Projisointikohdan säätäminen	20
Projektorin irrottaminen kiskojärjestelmästä.....	21

Perustoiminnot

Projektorin kytkeminen päälle tai pois päältä.....	22
Projektorin virran päälle kytkeminen	22
Projektorin kytkeminen pois päältä.....	22

Lue tämä ensin!

VAROITUS: TÄMÄ LAITE TÄYTYY MAADOITTA.

VAROITUS: Jotta voit välttää tulipalon tai sähköiskun vaaran aiheuttamat vauriot, älä altista tätä laitetta sateelle tai kosteudelle.
Tätä laitetta ei ole tarkoitettu käytettäväksi suorassa näkökentässä työpaikoilla. Laitetta ei tule asettaa suoraan näkökenttään heijastusten välttämiseksi.
Laitetta ei ole tarkoitettu käytettäväksi videotyöasemassa BildscharbV-standardin mukaisesti.
Äänenpaine käyttäjän kohdalla on 70 dB (A) tai vähemmän ISO 7779-standardin mukaisesti.

VAROITUS:

1. Poista projektori kiskojärjestelmästä tai katkaise virransyöttö, kun tätä projektoria ei käytetä pitkään aikaan.
2. Sähköiskun vaaran vähentämiseksi älä irrota kantta. Ei sisällä käyttäjän huollettavia osia. Anna huoltotyöt ammattitaitoisten huoltohenkilöiden tehtäväksi.

Tämän laitteen tarkoituksena on kuvien projisointi näytöille jne. ja se on tarkoitettu sisävalaisimeksi kotitalouksissa.

Direktiivin 2009/125/EC

VAROITUS: SÄHKÖISKUN VAARA. ÄLÄ AVAA.



Ilmaistu projektorissa



Salamalla merkitty nuolisymboli (tasasivuinen kolmio) varoittaa käyttäjää tuotteen kotelon sisältämästä eristämättömästä vaarallisesta jännitteestä, joka saattaa olla riittävän voimakas aiheuttamaan sähköiskun.



Tasasivuisessa kolmiossa oleva huutomerkki ilmoittaa käyttäjälle tärkeistä tuotteen mukana toimitettujen asiakirjojen käyttö- ja kunnossapito (huolto) -ohjeista.

VAROITUS: Älä katso linssistä heijastuvaan valoon tai aseta ihoa sen eteen projektorin käyttöaikana.



RG2

Ilmaistu projektorissa

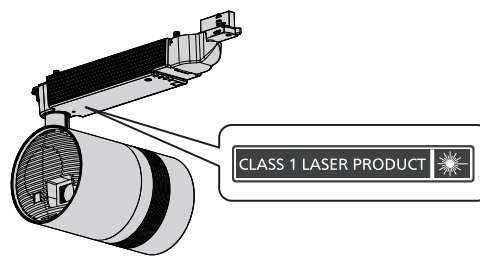
HUOMIO: Noudata liitteenä olevia asennusohjeita vaatimustenmukaisuuden noudattamiseksi. Tähän liittyy suojattujen liitosjohtojen käyttäminen, kun liität tietokoneen tai oheislaitteen. Lisäksi kaikki valtuuttamattomat tähän laitteeseen tehdyt muutokset saattavat mitätöidä käyttäjän luvan käyttää tätä laitetta.

HUOMIO: Ohjeiden vastaiset säädöt ja käyttö saattavat aiheuttaa altistumisen haitalliselle säteilylle.

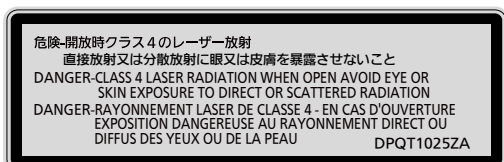
Huomautus laserista

Tämä projektori käyttää luokan 1 lasertuotetta, joka noudattaa IEC/EN 60825-1:2014 -standardia.

Älä katso suoraan valonlähteeseen, kuten ohjeena minkä tahansa kirkkaan lähteen kanssa, RG2 IEC 62471-5:2015.



(Tuotteen pohja)



(Tuotteen sisäpuoli)

Valmistaja: Panasonic Connect Co., Ltd.
4-1-62 Minoshima, Hakata-ku, Fukuoka 812-8531, Japani
Maahantuoja: Panasonic Connect Europe GmbH
Valtuutettu edustaja EU:ssa: Panasonic Testing Centre
Winsbergring 15, 22525 Hampuri, Saksa

Vaatimustenmukaisuusvakuutus

Tämä laite täyttää direktiivin 2014/53/EU olennaiset vaatimukset ja on siinä asetettujen muiden laitetta koskevien määräysten mukainen.

WLAN: enimmäisteho

20 dBm (2,412 GHz - 2,472 GHz)

23 dBm (5,180 GHz - 5,240 GHz)

Direktiivin : 2014/53/EU

VAROITUS:

■ VIRTA

Laitteiston lähelle on asennettava seinäpistorasia tai virrankatkaisin, jonka tulee olla helposti käytettävissä, jos ongelmia ilmenee. Jos seuraavia ongelmia ilmenee, katkaise virransyöttö välittömästi.

Projektorin käytön jatkaminen näissä olosuhteissa aiheuttaa tulipalon, sähköiskun tai näön heikentymisen.

- Jos projektorin sisään siirtyy vierasesineitä, katkaise virransyöttö.
- Jos havaitset projektorista tulevaa savua, outoja hajuja tai melua, katkaise virransyöttö.

Ota korjauksiin liittyen yhteyttä myyjään, äläkä yritä korjata projektoria itse.

Varmista, että virransyöttö on katkaistu kiinnittäessäsi/poistaessasi projektoria kiskojärjestelmästä tai huollon aikana.

Tämä saattaa aiheuttaa sähköiskun.

Varmista, että sähköliitintä on kunnossa kääntäessäsi sovitinta myötöpäivään ja samalla pitäessäsi kiinni kiskojärjestelmästä.

Jos virtaliitintä ei aseteta oikein, tämä saattaa aiheuttaa sähköiskuja tai ylikuumentumisen.

- Älä käytä vaurioitunutta virtaliitintä.

Älä tee mitään, mikä voi vahingoittaa sovitinta.

- Jos sovitinta käytetään vaurioituneena, tästä aiheutuu sähköiskuja, oikosulkuja tai tulipalo.
- Älä vaurioita virtajohtoa, äläkä muuta virtajohtoa, aseta sitä lähelle kuumia esineitä, taivuta kohtuuttomasti, väännä sitä, vedä sitä tai aseta raskaita esineitä sen päälle.

Pyydä valtuutettua huoltokeskusta suorittamaan kaikki sovittimen välttämättömät korjaukset.

Älä käytä mitään muuta kuin mukana toimitettua sovitinta.

Tämän noudattamatta jättäminen aiheuttaa sähköiskuja tai tulipalon.

Älä käsittele kiskojärjestelmää ja sovitinta märin käsin.

Tämän noudattamatta jättäminen aiheuttaa sähköiskuja.

Älä kosketa projektoriin tai kiskojärjestelmään ukkosen aikana.

Tämä saattaa aiheuttaa sähköiskun.

Älä ylikuormita kiskojärjestelmää.

Jos virransyöttö ylikuormitetaan (esim. käyttämällä liian montaa laitetta), tästä saattaa seurata ylikuumentuminen ja tulipalo.

■ KÄYTTÖ/ASENNUS

Varmista, että kiskojärjestelmä asennetaan valmistajan ohjeiden mukaisesti.

Epäasianmukainen asennus saattaa johtaa tulipaloon, sähköiskuihin tai projektorin putoamiseen.

Kiinnitä projektori ainoastaan määritettyyn kiskojärjestelmään.

Tämän noudattamatta jättäminen aiheuttaa sähköiskuja, tulipalon tai projektorin putoamisen.

Kiinnitä projektori kiskoon, joka on asennettu kattoon tai palkkiin vaakasuoraan ja joka kestää kannateltavan kuorman.

Projektorin kiinnittäminen seuraavaan kiskojärjestelmään aiheuttaa sähköiskuja, tulipalon tai projektorin putoamisen.

- Kiskojärjestelmä, joka on asennettu seinäpinnalle
- Kiskojärjestelmä, joka on asennettu kaltevalle katolle ta palkkiin
- Kiskojärjestelmä, joka ei kestä kannateltavaa kuormaa
- Kiskojärjestelmä, joka on asennettu lattiaan

Varmista, että jalansijasi on turvallinen ja tukeva asennuksen aikana.

Saatat kaatua tai pudota, jos jalansija ei ole tukeva ja tämä saattaa johtaa loukkaantumiseen.

Varmista, että kiinnitystyö toteutetaan kahden tai useamman henkilön toimesta.

Tämän noudattamatta jättäminen saattaa johtaa vahinkoon tai projektorin epämuodostumiseen, vakaviin onnettomuksiin tai putoamisesta aiheutuneeseen loukkaantumiseen.

Käännä kiskon kiinnitysosan lukitusjärjestelmä kiinnityssuunnan mukaiseksi projektorin kiskoon kiinnittämisen aikana.

Väärä kiskoon kiinnittäminen aiheuttaa putoamisonnettomuuden.

VAROITUS:

Pidä projektorista kiinni kädellä irrottaessasi projektoria kiskojärjestelmästä.

Kiskon kiinnitysosan lukituksen vapauttaminen ilman projektorista kiinni pitämistä aiheuttaa vahingon tai projektorin epämuodostumisen putoamisen kautta tai vakavan onnettomuuden tai loukkaantumisen.

Irrota kiskon kiinnitysosan lukitukset (vipu A/B) ensin merkkien kohdalta irrottaessasi projektoria kiskojärjestelmästä.

Pääyksikön lukituksen vapauttaminen ensin aiheuttaa vahingon komponenteille ja aiheuttaa putoamisonnettomuuden.

Älä käytä projektoria, jonka ulkokuori tai kiskon kiinnitysosa on vahingoittunut putoamisesta tai muusta syystä.

Projektorin käytön jatkaminen näissä olosuhteissa aiheuttaa tulipalon, sähköiskun tai altistumisen vaaralliselle lasersäteilylle.

Ota korjauksiin liittyen yhteyttä myyjään, äläkä yritä korjata projektoria itse.

Älä aseta projektoria kosteisiin tai pölyisiin paikkoihin tai paikkoihin, jotka saattavat olla kosketuksissa öljyisen savun tai höyryn kanssa.

Projektorin käyttäminen näissä olosuhteissa saattaa aiheuttaa tulipalon, sähköiskuja tai osien vaurioitumisen. Komponenttien heikentyminen saattaa aiheuttaa projektorin putoamisen.

Älä peitä ilman sisäänotto- tai poistoaukkoja.

Tämä saattaa aiheuttaa projektorin ylikuumentumisen, joka saattaa aiheuttaa tulipalon tai projektorin vaurioitumisen.

- Älä aseta projektoria kapeisiin huonosti tuuletettuihin paikkoihin,
- Älä aseta projektoria kankaiden tai papereiden lähelle, koska nämä materiaalit saattavat siirtyä ilmanottoaukkoihin.
- Pidä virtalähteen ilmanottoaukot/pakoportit 300 mm (11-13/16") tai suuremmalla etäisyydellä seinistä tai esineistä.

Älä katso linssistä heijastuvaan valoon tai aseta ihoa sen eteen projektorin käyttöaikana.

Älä astu projektion valovirtaan optisen laitteen (kuten suurennuslasin tai peilin) kanssa.

Tämä saattaa aiheuttaa näön menetyksen.

- Projektorin linssi heijastaa voimakasta valoa. Älä katso valoon.
- Ole erityisen varovainen, että nuoret lapset eivät katso tähän linssiin. Kytke tämän lisäksi virransyöttö ja virtalähde pois päältä, kun olet poissa projektorin läheltä.

Älä koskaan yritä muuttaa tai purkaa projektoria.

Korkeajännite saattaa aiheuttaa tulipalon tai sähköiskuja.

- Ota tarkastuksiin, säätöihin ja korjaustöihin liittyen yhteyttä myyjään.

Tämä saattaa aiheuttaa altistumisen vaaralliselle lasersäteilylle.

- Lasermoduuli on kiinteä osa tätä projektoria. Noudata Käyttöohjeissa annettuja käyttöä ja säätöä koskevia ohjeita.

Älä päästä metalliesineitä, syttyviä esineitä tai esineitä projektorin sisälle. Älä anna projektorin kastua.

Tämä saattaa aiheuttaa oikosulkuja tai ylikuumentumisen ja tulipalon, sähköiskun tai projektorin toimintahäiriön.

- Katkaise virransyöttö ja ota yhteyttä myyjään, jos projektorin sisään pääsee nestettä.

■ LISÄVARUSTEET

Älä käytä tai käsittele paristoja asiattomasti ja kiinnitä huomiota seuraaviin.

Tämän noudattamatta jättäminen saattaa aiheuttaa palovammoja, paristojen vuotamisen, ylikuumentumisen, räjähdyksen tai syttymisen.

- Älä käytä määrittämättömiä paristoja.
- Älä käytä ladattavia paristoja.
- Älä pura kuivakennoparistoja.
- Älä kuumenna paristoja tai aseta niitä veteen tai tuleen.
- Älä anna paristojen + ja – napojen koskettaa metalliesineitä, kuten kaulakoruja tai hiuspinnejä.
- Älä säilytä tai kanna paristoja yhdessä metalliesineiden kanssa.
- Säilytä paristot muovipussissa ja pidä ne kaukana metalliesineistä.
- Varmista, että navat (+ ja –) ovat oikein päin, kun asetat paristot.
- Älä käytä uusia paristoja vanhojen tai eri tyyppisten paristojen kanssa.
- Älä käytä paristoja, jos niiden pinta on kuoriutunut tai poistettu.

VAROITUS:

Jos paristoneste vuotaa, älä kosketa sitä paljain käsin ja suorita tarvittaessa seuraavat toimenpiteet.

- Ihollesi siirtyvä paristoneste saattaa aiheuttaa ihon tulehtumisen tai vammautumisen.
Huuhtelee puhtaalla vedellä ja hankkiudu välittömästi lääkäriin.
- Silmiin joutuva paristoneste saattaa aiheuttaa näön menettämisen.
Älä hiero silmiäsi, jos näin tapahtuu. Huuhtelee puhtaalla vedellä ja hankkiudu välittömästi lääkäriin.

Poista kuluneet paristot kaukosäätimestä oikein.

- Niiden jättäminen kaukosäätimeen saattaa aiheuttaa nesteen vuotamisen tai paristojen ylikuumenemisen tai räjähtämisen.

Älä päästä lapsia paristojen tai suojiin lähelle.

Niiden nieleminen vahingossa saattaa aiheuttaa fyysisiä vammoja.

- Ota välittömästi yhteyttä lääkäriin, jos näin tapahtuu.

HUOMIO:

■ KÄYTTÖ/ASENNUS

Älä aseta projektoria kohtuuttoman kuumaan paikkaan.

Tämä saattaa aiheuttaa ulkokotelon tai sisäisten osien vahingoittumisen tai tulipalon.

- Kiinnitä erityisesti huomiota suoraan auringon valoon tai lämmittimiin.

Älä asenna projektoria paikkaan, jossa syntyy syövyttäviä kaasuja.

Tämä aiheuttaa projektorin putoamisen tai projektorin ruostumisen.

Älä käytä projektoria yhdessä himmentimen, kuten valo-ohjaimen kanssa.

Tämä saattaa aiheuttaa projektorin sisäisten komponenttien vahingoittumisen ja tulipalon.

Älä kohdista liiallista voimaa projektoriin roikkumalla projektorissa tai roikkuttamalla mitään esinettä projektorista.

Tämä aiheuttaa projektorin putoamisen.

Älä aseta käsiä tai muita esineitä lähelle ilman ulostuloaukkoa.

Tämä saattaa aiheuttaa palovammoja tai vahingoittaa käsiäsi tai muita esineitä.

- Kuumennettu ilma siirtyy ulos ulostuloaukosta. Älä aseta käsiä, kasvoja tai kuumaa ilmaa kestäättömiä esineitä tämän aukon lähelle.

Älä asenna projektoria paikkaan, jossa se saattaa altistua suolalle tai syövyttäville kaasuille.

Tämä saattaa aiheuttaa syöpymisen ja putoamisen. Se saattaa myös aiheuttaa toimintahäiriöitä.

Älä koskaan kytke kuulokkeita <AUDIO OUT> -liittimeen.

Kohtuuton kuulokkeiden ja korvanappien äänenpaine saattaa aiheuttaa kuulovaurioita.

Irrota sovitin aina kiskojärjestelmästä ennen projektorin liikuttamista.

Jos projektoria siirretään sovittimen ollessa liitettynä, tämä saattaa vaurioittaa sovittinta ja tästä saattaa seurata tulipalo tai sähköisku.

Älä anna lasten käyttää projektoria ilman valvontaa.

Väärä käyttö aiheuttaa altistumisen vaaralliselle lasersäteilylle.

- Käytä projektoria aikuisten valvonnassa ja hallinnassa.

Irrota aina kaikki johdot ennen projektorin siirtämistä.

Jos projektoria siirretään, kun johdot ovat liitettynä, tämä saattaa vaurioittaa johtoja, ja tästä saattaa seurata tulipalo tai sähköisku.

■ LISÄVARUSTEET

Kun projektoria ei käytetä pitkään aikaan, irrota paristot kaukosäätimestä.

Tämän noudattamatta jättäminen aiheuttaa paristojen vuotamisen, ylikuumenemisen, tulipalon tai räjähdysen joka saattaa aiheuttaa ympäröivän alueen saastumisen.

■ KUNNOSSAPITO

Katkaise virransyöttö ja irrota projektori kiskojärjestelmästä ennen puhdistamista.

Tämän noudattamatta jättäminen saattaa aiheuttaa sähköiskun.

Pyydä jälleenmyyjältäsi pätevän teknikon tarkastusta joka kolmen vuoden välein.

Projektorin käyttäminen pitkiä aikoja saattaa aiheuttaa sähköiskuja, tulipalon tai projektorin putoamisen.

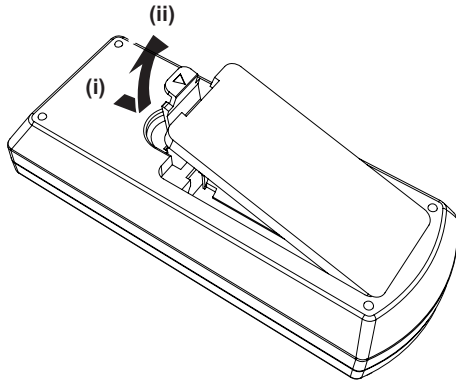
- Kysy tarkastusmaksusta jälleenmyyjältäsi.

Panasonic Connect Co., Ltd. ei ota vastuuta mistään onnettomuuksista tai vahingoista, jotka aiheutuvat projektorin asentamisesta sopimattomaan ympäristöön, projektorin kiinnittämisestä määrittämättömiin kiskojärjestelmiin tai sen liittämistä menetelmällä, jota ei ole kuvattu käyttöohjeissa.

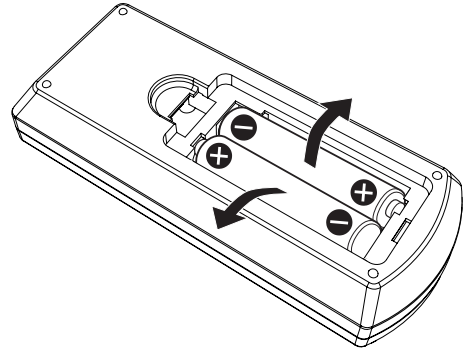
Pariston poistaminen

Kaukosäätimen paristo

1. Paina ohjainta ja nosta kansi



2. Poista paristot.



Kuinka käyttää käyttöohjeita

1) Käynnistä sovelluksen käynnistysohjelma.

- Aseta toimitettu CD-ROM-levy tietokoneesi CD-asemaan. Sovelluksen käynnistysohjelma käynnistyy automaattisesti. Jos sovelluksen käynnistysohjelma ei käynnisty, kaksoisnapsauta "Launcher.exe" CD-ROM-levyllä. (Kun automaattinen toistonäyttö näkyy, valitse asianmukainen paikka, niin että "Launcher.exe" käynnistyy.

2) Napsauta valikossa [Projector Operating Instructions] tai [Content Manager Manual].

- Näkyviin tulee käytettävissä olevien kielten luettelo.
- Näet luettelon saatavilla olevista kielistä kaksoisnapsauttamalla **MANUALS** → **Index.pdf** tai **Index_CM.pdf** CD-ROM-levyllä.

3) Valitse haluamasi kieli.

- Käyttöohjeet (PDF) avautuu valitulla kielellä.

Kuinka käyttää ohjelmiston käyttöohjeita ja List of Compatible Device Models

1) Käynnistä sovelluksen käynnistysohjelma.

- Aseta toimitettu CD-ROM-levy tietokoneesi CD-asemaan. Sovelluksen käynnistysohjelma käynnistyy automaattisesti. Jos sovelluksen käynnistysohjelma ei käynnisty, kaksoisnapsauta "Launcher.exe" CD-ROM-levyllä. (Kun automaattinen toistonäyttö näkyy, valitse asianmukainen paikka, niin että "Launcher.exe" käynnistyy.

2) Valitse valikossa ohjelmisto, jota haluat tarkastella ja napsauta [Refer To Operating Instructions] tai [Refer To List of Compatible Device Models].

- Käyttöohjeet (PDF) tai List of Compatible Device Models (PDF) avautuu. (vain englanninkielellä)

Ohjelmiston asentaminen

■ Windows

1) Käynnistä sovelluksen käynnistysohjelma.

- Aseta toimitettu CD-ROM-levy tietokoneesi CD-asemaan. Sovelluksen käynnistysohjelma käynnistyy automaattisesti. Jos sovelluksen käynnistysohjelma ei käynnisty, kaksoisnapsauta "Launcher.exe" CD-ROM-levyllä. (Kun automaattinen toistonäyttö näkyy, valitse asianmukainen paikka, niin että "Launcher.exe" käynnistyy.

2) Käynnistä asennusohjelma.

- Valitse asennettava ohjelmisto ja napsauta sitten [Install].

3) Suorita asennus.

- Kun asennusnäyttö näkyy, asenna ohjelmisto ruudulla näkyvien ohjeiden mukaisesti. Tarkempia tietoja on käyttöohjeissa. (vain englanninkielellä)

■ Mac:

1) Käynnistä sovelluksen käynnistysohjelma.

2) Kaksoisnapsauta työpöydällä olevaa CD-ROM-kuvaketta.

3) Kaksoisnapsauta **MAC** → **WMmac6.3.dmg**.

- WMmac6.3 liitetään työpöydälle.

4) Kaksoisnapsauta liitetyn virtuaalilevyn **Wireless Manager -kuvaketta**.

- Kun asennusnäyttö näkyy, asenna ohjelmisto ruudulla näkyvien ohjeiden mukaisesti.

Huomautus

- Toimitetulla CD-ROM-levyllä oleva Multi Monitoring & Control Software toimii ainoastaan Windows-käyttöjärjestelmässä. Multi Monitoring & Control Software asentaminen saattaa vaatia Microsoft .NET Framework -ympäristön asentamista. Tarkempia tietoja on käyttöohjeissa.
- Kun haluat avata "Käyttöohjeet – toiminnallinen käsikirja" tai "Käyttöohjeet – Content Manager -sovelluksen käyttöopas" -tiedoston Mac-tietokoneella, kaksoisnapsauta **MANUALS** → **Index.pdf** tai **Index_CM.pdf** CD-ROM-levyllä ja valitse haluamasi kieli. Kaksoisnapsauta **MANUALS** → **Index-WM-Mac.pdf** ja napsauta [Operating Instructions] tai [List of Compatible Device Models] (vain englanniksi), kun halat tarkastella [Wireless Manager ME6.3]-käyttöohjeita.
- Jos haluat käyttää vastaavan käyttöohjeen PDF-tiedostoa, Adobe® Reader® täytyy olla asennettuna koneellesi. Muita PDF-katseluohjelmia kuin Adobe Reader ei tueta.

■ Tavaramerkit

- SOLID SHINE on tavaramerkki, jonka omistaa Panasonic Holdings Corporation.
 - DLP ja DLP-logo ovat Texas Instruments -yhtiön rekisteröimiä ja sen omistamia tavaramerkkejä.
 - Termit HDMI ja High Definition Multimedia Interface, sekä HDMI-logo ovat HDMI Licensing Administration, Inc.:n tavaramerkkejä tai rekisteröityjä tavaramerkkejä Yhdysvalloissa ja muissa maissa.
 - Trademark PJLink on tavaramerkki, jolle haetaan tavaramerkkioikeuksia Japanissa, Yhdysvalloissa ja muissa maissa ja alueilla.
 - Crestron Connected, Crestron Connected logo, Crestron Fusion, Crestron RoomView ja RoomView ovat tavaramerkkejä tai rekisteröityjä tavaramerkkejä, jotka omistaa Crestron Electronics, Inc. Yhdysvalloissa ja/tai muissa maissa.
 - SDHC-logo on SD-3C, LLC -yhtiön tavaramerkki.
 - Windows ja Internet Explorer ja Microsoft Edge ovat Microsoft Corporation -yhtiön joko rekisteröityjä tavaramerkkejä tai tavaramerkkejä Yhdysvalloissa ja muissa maissa.
 - Mac, macOS, OS X, iPad, iPhone, iPod touch ja Safari ovat Apple Inc. -yhtiön rekisteröityjä tavaramerkkejä Yhdysvalloissa ja muissa maissa.
 - Adobe, Acrobat, Flash Player ja Reader ovat Adobe Systems -yhtiön rekisteröityjä tavaramerkkejä tai tavaramerkkejä Yhdysvalloissa ja/tai muissa maissa.
 - Intel[®] on Intel Corporationin rekisteröimä tavaramerkki Yhdysvalloissa ja muissa maissa.
 - GLOBAL trac[®] on Nordic Aluminium Plc. -yhtiön rekisteröimä tavaramerkki.
 - ERCO on ERCO GmbH -yhtiön rekisteröimä tavaramerkki.
 - MULTI Adapter[™] on Nordic Aluminium Plc. -yhtiön rekisteröimä tavaramerkki.
 - Tietyt näytön valikossa käytettävät fontit ovat Ricoh -yhtiön bittikarttafontteja, joiden valmistaja on Ricoh Company, Ltd.
 - Tämän tuotteen mukana tulevan ohjelmiston siirtäminen, kopiointi, taaksepäinkokoaminen, takaisinmallinnus ja/tai vienti vientilakien ja määräysten vastaisesti on kiellettyä.
 - Tekijänoikeuslakeja sovelletaan tämän tuotteen kautta näytettävän sisällön näyttämisessä.
Tämän tuotteen valmistaja tai jälleenmyyjä ei ota minkäänlaista vastuuta tämän tuotteen käyttämisestä aiheutuneista tekijänoikeusrikkomuksista. Ole varovainen, ettet loukkaa tekijänoikeuden omistajan ja muiden oikeudenomistajien oikeuksia muokatessasi ja käyttäessäsi näytettävää sisältöä.
 - Tämä tuote on lisensoitu AVC Patent Portfolio -lisenssillä, VC-1 Patent Portfolio -lisenssillä, ja MPEG-4 Visual Patent Portfolio -lisenssillä, ja seuraavia toimia (pois lukien henkilökohtainen tai voittoa tavoittelematon käyttö) ei ole lisensoitu.
 - AVC-standardin, VC-1 standardin ja MPEG-4-standardin (AVC / VC-1 / MPEG-4 video jäljempänä) mukaisten kuvatietojen tallentaminen
 - AVC / VC-1 / MPEG-4 videon yksityisen kuluttajan harjoittama yksityinen toiminta tai lisenssintarjoajalta hankittu AVC / VC-1 / MPEG-4 videoLisätietoja saat MPG LA LLC -yhtiön verkkosivuilta (<http://www.mpegla.com>).
- Eri yhtiöiden tavaramerkkejä ja tuotemerkkejä kunnioitetaan, vaikka niitä ei olisi erikseen mainittu.
Huomaa, että ohjekirjassa ei käytetä [®]- ja [™]-symboleja.

■ Tässä oppaassa olevat kuvat

- Projektorin, kiskojärjestelmän, näytön ja muiden osien kuvat saattavat poiketa todellisesta tuotteesta.

■ Viitesivut

- Tämän ohjekirjan viitesivut on ilmaistu seuraavasti: (⇒ sivu 00).
- Viitteet CD-levyllä olevaan PDF-ohjekirjaan on kuvattu seuraavasti: "XXXX" (⇒ Käyttöohjeet - toiminnallinen käsikirja). Tässä käyttöoppaassa Käyttöohjeet - toiminnallinen käsikirja -ohjekirjaan tehdyt viittaukset ilmaistaan englanninkielisen version otsikoiden avulla.

■ Termi

- Tässä oppaassa lisävarusteeseen "Langaton kaukosäädin" viitataan nimellä "kaukosäädin".
- Tässä ohjekirjassa kiskovalaistusjärjestelmiin viitataan nimellä kiskojärjestelmä.
- Tässä ohjekirjassa SD-muistikorttiin ja SDHC-muistikorttiin viitataan nimellä SD-kortti.

Varotoimenpiteet ennen käyttöä

Asennukseen liittyvät varoitukset

■ Älä aseta projektoria ulos.

Projektori on suunniteltu vain sisäkäyttöön.

■ Älä aseta projektoria seuraaviin paikkoihin.

- Täriseviin ja iskuille alttiisiin paikkoihin, kuten autoon tai ajoneuvoon: Tämä saattaa vaurioittaa sisäisiä osia tai aiheuttaa toimintahäiriön.
- Lähelle merta tai syövyttäviä kaasuja: Ruostuminen voi aiheuttaa projektorin putoamisen, lyhentää osien käyttöikää tai aiheuttaa projektorin toimintahäiriön.
- Lähelle ilmastointilaitteen ilman ulostuloa. Käyttöolosuhteista riippuen näyttö saattaa harvinaisissa tapauksissa liikkua ilman ulostuloaukosta tulevan ilman, kuuman ilman tai kylmän ilman vaikutuksesta. Varmista, että projektorin, muun laitteiston tai ilmastointilaitteen poistoilma ei puhalla suoraan projektorin pääyksikön etuosaan.
- Paikkoihin, joissa lämpötila vaihtelee voimakkaasti, kuten lähelle valoja (studiovalot): Tämä saattaa aiheuttaa projektorin vääristymisen lämmön vaikutuksesta, joka saattaa aiheuttaa toimintahäiriöitä.
Käyttöympäristön lämpötilan ylärajan tulee olla välillä 0 °C (32 °F)–45 °C (104 °F), kun projektoria käytetään alle 1 000 m (3 281') korkeudella meren pinnasta ja välillä 0 °C (32 °F)–35 °C (95 °F), kun projektoria käytetään 1 000 m (3 281')–2 700 m (8 858') meren pinnan yläpuolella.
- Lähelle korkeajännitelinjoja tai lähelle moottoreita: Tämä saattaa häiritä projektorin toimintaa.
- Paikkoihin, joissa on korkeatehoinen laserlaitteisto: Lasersäteen ohjaaminen linssin pinnalle aiheuttaa DLP-sirun vahingoittumisen.

■ Älä asenna projektoria korkeammalle kuin 2 700 m (8 858') meren pinnasta.

Tämän noudattamatta jättäminen voi lyhentää sisäisten komponenttien elinikää ja johtaa toimintahäiriöön.

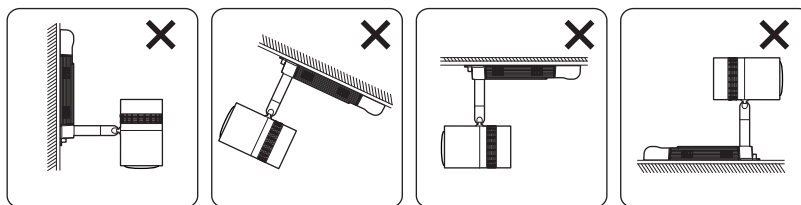
■ Varmista, että kiskojärjestelmä asennetaan valmistajan ohjeiden mukaisesti.

Epäasianmukainen asennus saattaa johtaa tulipaloon, sähköiskuihin tai projektorin putoamiseen.

■ Kiinnitä projektori kiskojärjestelmään, joka on asennettu kattoon tai palkkiin vaakasuoraan ja joka kestää projektorin laitteen painon.

Projektorin kiinnittäminen seuraavaan kiskojärjestelmään aiheuttaa sähköiskuja, tulipalon tai projektorin putoamisen.

- Kiskojärjestelmä, joka on asennettu seinäpinnalle
- Kiskojärjestelmä, joka on asennettu kaltevalle katolle ta palkkiin
- Kiskojärjestelmä, joka ei kestä kannateltavaa kuormaa
- Kiskojärjestelmä, joka on asennettu lattiaan



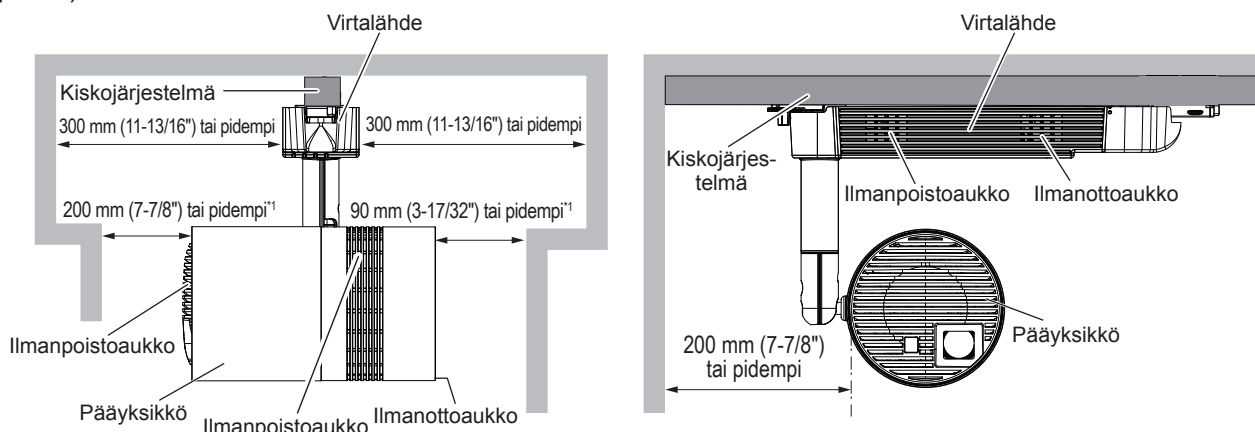
ei voida asentaa.

■ Kohdistuksen säätö

Valonlähteen valo vaikuttaa projisointilinssiin lämmön vaikutuksesta, jolloin tarkennus muuttuu epävakaaksi hetki virran kytkemisen jälkeen. On suositeltavaa, että kuvia projisoidaan jatkuvasti vähintään 30 minuuttia ennen tarkennuksen säätämistä.

■ Projektorin asettamiseen liittyvät huomiot

- Älä tuki projektorin tuuletusaukkoja (sisääntulo ja poistoilma).
- Estä ilmastointijärjestelmän kuumen ja kylmän ilman puhallus suoraan projektorin tuuletusaukkoihin (sisääntulo ja poisto).



*1 Sijoita etäälle seinästä tai kattopinnasta, joka tukkii ilman sisääntuloaukon kokonaisuudessaan.

- Älä asenna projektoria ahtaaseen tilaan.
Kun asennat projektorin ahtaaseen tilaan, huolehdi ilmastoinnista ja tuuleuksesta erikseen. Ulostuloilma saattaa kertyä, jos tuuletus ei ole riittävä ja tämä aiheuttaa projektorin suojaapiirin laukeamisen.

Suojaus

Kun käytät tätä tuotetta, huolehdi seuraaviin tapahtumiin liittyvistä turvatoimenpiteistä.

- Henkilökohtaisten tietojen vuotaminen tämän tuotteen kautta
 - Tämän tuotteen valtuuttamaton käyttö haitallisen kolmannen osapuolen toimesta
 - Tämän tuotteen häiritseminen haitallisen kolmannen osapuolen toimesta
- Huolehdi riittävästä turvatoimenpiteistä.
- Varmista, että salasanasasi on mahdollisimman vaikeasti arvattavissa.
 - Vaihda salasanasasi säännöllisesti. Aseta salasana [TURVALLISUUS]-valikosta → [TURVA SALASANAN VAIHTO].
 - Panasonic Connect Co., Ltd. tai sen kumppanit eivät koskaan kysy suoraan salasanaasi. Älä paljasta salasanaa, jos vastaanotat siihen liittyviä kyselyitä.
 - Yhdistetty verkko on suojattava palomuurilla jne.
 - Aseta web-ohjauksen salasana ja rajoita käyttäjät, jotka voivat kirjautua sisään. Web-ohjauksen salasana voidaan asettaa web-ohjaus-toiminnon [Change password] -sivulla.

■ Langattoman lähiverkkotuotteen turvallisuus

Langattoman lähiverkon etuna on, että tietokoneen tai muun vastaavan laitteiston ja tukiaseman välillä voidaan siirtää tietoja käyttämällä radioaaltoja lähiverkkokaapelin sijasta aina, kun olet radiolähetysten alueella.

Toisaalta, koska radioaallot voivat kulkea esteiden läpi (kuten seinät) ja ne ovat käytettävissä kaikkialla määrätyllä alueella, alla olevan tyyppisiä ongelmia saattaa esiintyä, jos turvallisuuden liittyvät asetukset eivät ole riittävät.

- Lähetetyt tiedot voidaan siepata
Vilpillinen kolmas osapuoli saattaa tarkoituksellisesti siepata radioaallot ja valvoa seuraavia lähetettyjä tietoja.
 - Henkilökohtaiset tiedot, kuten tunnus, salasana, luottokortin numero
 - Sähköpostin sisältö
- Laiton pääsy
Vilpillinen kolmas osapuoli voi käyttää henkilökohtaista tai yrityksen verkkoa ilman valtuutusta ja suorittaa seuraavanlaisia toimenpiteitä.
 - Noutaa henkilökohtaisia ja/tai salaisia tietoja (tietovuoto)
 - Levittää väriä tietoja tekeytymällä tietyksi henkilöksi (huijaus)
 - Korvata kaapattuja tietoja ja käyttää valheellisia tietoja (peukalointi)
 - Levittää haitallisia ohjelmistoja, kuten tietokoneviruksia ja tuhota tiedot ja/tai kaataa järjestelmän (järjestelmän kaatuminen)

Koska useimmat langattoman verkon sovitin tai tukiasemat on varustettu tietoturvaominaisuuksilla näiden ongelmien selvittämiseksi, voit vähentää näiden ongelmien mahdollisuutta käyttämällä tätä tuotetta ja suorittaa sopivat tietoturva-asetukset langattoman lähiverkon laitteelle.

Eräiden langattoman lähiverkon laitteiden tietoturva-asetuksia ei ehkä ole mahdollista asettaa välittömästi hankkimisen jälkeen. Varmista, että kaikki turvallisuuteen liittyvät asetukset on tehty jokaisen langattoman lähiverkkolaitteen käyttöohjeiden mukaisesti ennen langattoman lähiverkkolaitteen käyttämistä turvallisuusongelmien mahdollisuuden vähentämiseksi.

Langattoman lähiverkon määräyksistä riippuen vilpillinen kolmas osapuoli saattaa pystyä rikkomaan tietoturva-asetukset erikoismenetelmillä.

Panasonic Connect Co., Ltd. pyytää asiakkaita ymmärtämään vaarat, joka sisältyvät tämän tuotteen käyttämiseen ilman tietoturva-asetusten asettamista ja suosittelee, että asiakas tekee tietoturva-asetukset oman harkintansa mukaan ja omalla vastuullansa.

Langatonta lähiverkkoa koskevat huomautukset

Projektorin langaton lähiverkkotoiminto käyttää 2,4 GHz/5 GHz radiotaajuuskaistaa. Langattoman tukiaseman käyttö lupaa ei vaadita, mutta sinun on ymmärrettävä seuraava käyttäessäsi langatonta lähiverkkoa.

■ Älä käytä muiden langattomien laitteiden lähellä.

Seuraavat laitteet voivat käyttää radioaaltoja samalla taajuudella projektorin kanssa. Projektorin käyttäminen näiden laitteiden lähellä voi aiheuttaa yhteyden katkeamisen tai radioaaltohäiriöistä aiheutuvan tiedonsiirtonopeuden hidastumisen.

- Mikroaaltouunit jne.
- Teolliset, tieteelliset tai lääkinälliset laitteet, jne.
- Laitoksen tuotantolinjoilla olevien liikkuvien ajoneuvojen tunnistamiseen käytettävät langattomat tukiasemat
- Erityiset matalatehoiset langattomat tukiasemat

■ Pyri välttämään matkapuhelimen, television tai radion käyttöä projektorin lähellä.

Matkapuhelin, televisio tai radio käyttää radioaaltoa, joka on eri taajuudella projektorin kanssa, jolloin se ei vaikuta langattomaan lähiverkkoyhteyteen tai näiden laitteiden lähetykseen/vaastanottoon. Nämä voivat kuitenkin aiheuttaa kohinaa ääneen tai videoon projektorin radioaallostasta johtuen.

■ Langattoman lähiverkkoyhteyden radioaalto ei läpäise tukipalkkeja, metallia tai betonia.

Projektori pystyy kommunikoimaan seinän tai puusta tai lasista valmistetun (pois lukien lasi, johon upotettu metalliverkko) seinän tai lattian läpi, mutta se ei pysty kommunikoimaan tukipalkkeista, metallista tai betonista valmistetun seinän tai lattian läpi.

■ Pyri välttämään projektorin käyttämistä sijainnissa, jossa muodostuu staattista sähköä.

Langaton tai langallinen lähiverkkoyhteys saattaa olla altis häiriöille käytettäessä projektoria sijainnissa, jossa muodostuu staattista sähköä tai kohinaa.

Harvinaisissa tapauksissa lähiverkkoyhteyttä ei voida muodostaa staattisesta sähköstä tai kohinasta johtuen. Tässä tapauksessa sammuta virta kauko-ohjauksen virtapainikkeesta tai projektorin virtalähteestä, poista staattisen sähkön tai kohinan aiheuttaja ja kytke projektorin virta takaisin päälle.

■ Projektorin käyttäminen maan ulkopuolella

Langattoman LAN-yhteyden käyttäminen on kiellettyä maan tai ostoalueen ulkopuolella. Huomaa, että maista tai alueista riippumatta on olemassa kanavia tai taajuuksia koskevia rajoituksia, joiden mukaan voit käyttää langatonta LAN-yhteyttä.

■ Käytettävissä olevat langattoman lähiverkon kanavat

Käytettävissä olevat kanavat (taajuusalue) poikkeavat maasta tai alueesta riippuen.

Käytä langatonta lähiverkkoa jokaisen maan lakien mukaisesti.

Katso MIRRORING-tila (peilaus) kohdasta

([MIRRORING]-yhdistämistä käytettäessä)

Vakio	Käytetyt kanavat	Taajuuskaista (keskitaajuus)
IEEE802.11b/g/n	1 - 11	2,412 GHz - 2,462 GHz
IEEE802.11a/n	36 / 40 / 44 / 48	5,180 GHz - 5,240 GHz

Katso SIMPLE / M-DIRECT-tila

([Panasonic APPLICATION] [SIMPLE] / [M-DIRECT] -yhdistämistä käytettäessä)

Vakio	Käytetyt kanavat	Taajuuskaista (keskitaajuus)
IEEE802.11b/g/n	1 - 13	2,412 GHz - 2,472 GHz
IEEE802.11a/n	36 / 40 / 44 / 48	5,180 GHz - 5,240 GHz

Katso USER-tila

([Panasonic APPLICATION] [USER] -yhdistämistä käytettäessä)

Vakio	Käytetyt kanavat	Taajuuskaista (keskitaajuus)
IEEE802.11b/g/n	1 - 13	2,412 GHz - 2,472 GHz
IEEE802.11a/n	36 / 40 / 44 / 48	5,180 GHz - 5,240 GHz

- Tätä laitetta voidaan käyttää ainoastaan sisätiloissa 5,15 - 5,35 GHz taajuusalueella (kanavat 36 - 64).

Käyttöön liittyvät huomiot

■ Hyvän kuvanlaadun saavuttaminen

- Jotta kuva olisi kaunis korkeata kontrastia käytettäessä, valmistelevä ympäristö. Sulje ikkunoiden verhot tai kaihtimet ja kytke pois kaikki näytön lähellä olevat valot, jotta ulkovalon tai sisävalojen heijastukset eivät häiritse projisointipintaa.
- Valonlähteen valo vaikuttaa projisointilinssiin lämmön vaikutuksesta, jolloin tarkennus muuttuu epävakaaksi hetki virran kytkemisen jälkeen. Tarkennus vakautuu, kun projisointi on kestänyt yli 30 minuuttia.

■ Älä kosketa projisointilinssin pintaa paljain käsin.

Projisointilinssin pinnalla oleva sormenjälki tai lika heijastuu suurennettuna projisointipinnalle.

■ DLP-sirut

- DLP-sirut on tehty tarkkuustyönä. Huomaa, että harvinaisissa tapauksissa korkean tarkkuuden kuvapisteen saattavat puuttua tai olla aina valaistuna. Huomaa, että tämä ilmiö ei ole merkki toimintahäiriöstä.
- Lasersäteen ohjaaminen linssin pinnalle voi aiheuttaa DLP-sirun vahingoittumisen.

■ Valonlähde

Projektin valonlähteenä käytetään laseria, jolla on seuraavat ominaisuudet.

- Valonlähteen luminanssi vähenee käytön vaikutuksesta.
Valonlähteen luminanssi vähentyy puoleen alkuperäisessä noin 20 000 tunnin käytön jälkeen. 20 000 tuntia on arvio ja se vaihtelee yksilöllisten erojen ja käyttöolosuhteiden mukaisesti.
Kysy jälleenmyyjältäsi yksikön valonlähteen vaihtamisesta, jos valonlähde sammuu tai kirkkaus laskee huomattavasti.

■ Tietokoneen ja ulkoisen laitteen liitännät

Kun liität tietokoneen tai ulkoisen laitteen, lue tämä ohjekirja huolellisesti liittyen virtajohtoihin ja suojattuihin johtoihin.

Hävittäminen

Kysy paikalliselta viranomaiselta tiedot tuotteen hävittämiseksi oikealla tavalla. Hävitä tuote myös ilman purkamista.

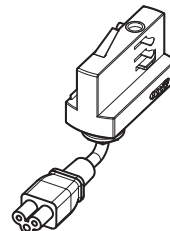
Lisävarusteet

Varmista, että projektori sisältää seuraavat lisätarvikkeet. < > -merkkien sisällä olevat numerot kuvaavat lisätarvikkeiden määrää.

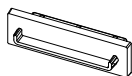
Langaton kaukosäädin <1> (N2QAYA000134)



Sovitin <1> (PT-JX200GBE: TXFKF02WDNZ) (PT-JX200GWE: TXFKF02WDMZ)



Korttipaikan suojuks <1> (DPHG1011ZA)



(kiinni projektorissa toimitettaessa)

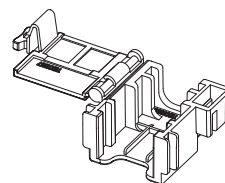
(ulkokuoren mukainen väri toimitetaan.)

HDMI-terminaalin suojuks <1> (TKKL5575)



(kiinni projektorissa toimitettaessa)

Liittimen turvalukko <1> (TTRA0185)

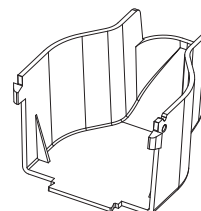


Sovittimen suojuks <1> (PT-JX200GBE: TKFE28702) (PT-JX200GWE: TKFE28701)

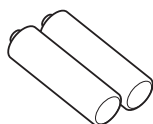
LAN-terminaalin suojuks <1> (TKKL5576)



(kiinni projektorissa toimitettaessa)



AAA/R03- tai AAA/LR03-paristo <2>



(Kaukosäätimeen)

(ulkokuoren mukainen väri toimitetaan.)

CD-ROM <1> (1JK1JX200GE)



Nauha <1> (6103430249)



Turvakaapeli <1> (DPPW1001ZA)



Kuusiokoloavain <1> (DPPB1005ZA)



(Vastapuolen koko 5,0 mm (3/16"))

Huomio

- Kun olet purkanut projektorin pakkauksesta, hävitä pakkausmateriaali oikein.
- Ota yhteyttä jälleenmyyjään puuttuvien lisätarvikkeiden osalta.
- Säilytä pienet osat sopivalla tavalla ja pidä ne pienten lasten ulottumattomissa.

Huomautus

- Lisätarvikkeiden mallinumerot saattavat muuttua ilman ennakkohuomautusta.

Mukana toimitetun CD-ROM-levyn sisältö

Mukana toimitetun CD-ROM-levyn sisältö on seuraava.

Ohje/luettelo (PDF)	Käyttöohjeet – toiminnallinen käsikirja tai perusopas	
	Käyttöohjeet – Content Manager -ohjelmiston käsikirja	
	Multi Monitoring & Control Software käyttöohjeet (vain englanniksi)	
	Wireless Manager ME6.3 käyttöohjeet (vain englanniksi)	
	List of Compatible Device Models	Tämä on luettelo projektorimalleista, jotka ovat yhteensopivia CD-ROM-levyllä olevan ohjelmiston kanssa ja mallien rajoitukset.
Ohjelmistolisenssi	Projektorissa käytetyn avoimen lähdekoodin ohjelmiston lisenssiehdot ovat PDF-tiedostossa.	
Ohjelmisto	Multi Monitoring & Control Software (Windows)	Tämä ohjelmisto mahdollistaa useiden lähiverkkoon yhdistettyjen näyttöjen (projektorin tai litteän näytön) valvomisen ja hallinnan.
	Wireless Manager ME6.3 (Windows/Mac)	Tämä ohjelmisto mahdollistaa tietokoneen näytön lähettämisen langattoman/langallisen lähiverkko yhteyden kautta.

Huomautus

- Multi Monitoring & Control Software -ohjelmiston kanssa List of Compatible Device Models on ladattavissa verkkosivuilta (<https://panasonic.net/cns/prodisplays/>).

Projektorin asentaminen/poistaminen

Tässä osiossa kuvataan projektorin kiinnittäminen kiskojärjestelmään ja pääyksikön orientaation asetustapa.

Ennen kiinnittämistä

Projektorin kiinnitykseen soveltuvat kiskojärjestelmät ovat:

Valmistaja	Nordic Aluminium	EUTRAC Stromschiene	ERCO
Nimi	GLOBAL Trac Pro tracks	Surface Track Standard	ERCO track
Tyypinro	XTS4100/XTS4200/XTS4300/ XTS4400	25-10/25-20/25-30/25-40	78301.000/78302.000/78303.000 /78304.000

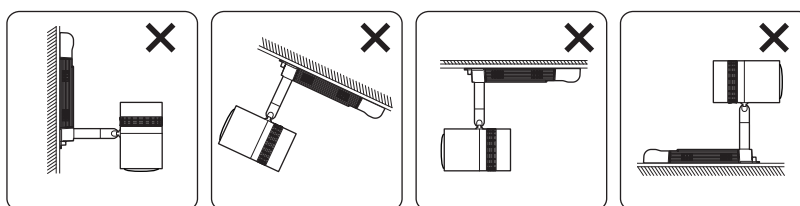
Kiskojärjestelmän tyypinro ja muut yllä kuvatut tiedot ovat marraskuulta 2016.

Käy seuraavassa osoitteessa viimeisimpien tietojen tarkastamiseksi.

URL <https://panasonic.net/cns/projector/>

Huomio

- Kiinnitä projektori ainoastaan määritettyyn kiskojärjestelmään.
- Kiinnitä kiskojärjestelmä ja turvakaapeli kattoon valmistajan ohjeiden mukaisesti.
- Pyydä pätevää teknikkaa asentamaan tai vaihtamaan kiskojärjestelmä.
- Projektori suositellaan asentamaan kiskojärjestelmään valmistajan ohjeiden mukaisesti.
- Varmista, että projektori kiinnitetään kiskojärjestelmään kahden henkilön toimesta.
- Sulje kiskojärjestelmän virransyöttö ennen projektorin kiinnittämistä/poistamista.
- Kiinnitä projektori kiskoon, joka on asennettu kattoon tai palkkiin vaakasuoraan.
 - Älä kiinnitä projektoria seuraaviin kiskojärjestelmiin.
 - Kiskojärjestelmä, joka on asennettu seinäpinnalle
 - Kiskojärjestelmä, joka on asennettu kaltevalle katolle ta palkkiin
 - Kiskojärjestelmä, joka ei kestä kannateltavaa kuormaa
 - Kiskojärjestelmä, joka on asennettu lattiaan



ei voida asentaa.

- Varmista, että kiskojärjestelmän asennusosa kestävä siihen kiinnitettävän projektorin painon.
- Irrota projektori kiskojärjestelmästä ilman vipuun kohdistuvan voiman käyttämistä, siirrä projektoria hieman ja kiinnitä se uudelleen paikalleen, jos kiskon kiinnitysosien A/B lukon käyttö on hankalaa projektorin kiinnityksen aikana.
- Vahvista kiskojärjestelmä ja katto tapauksissa, jolloin olet asentamassa useampaa, kuin kahta projektoria yhteen kiskojärjestelmään.

Huomautus

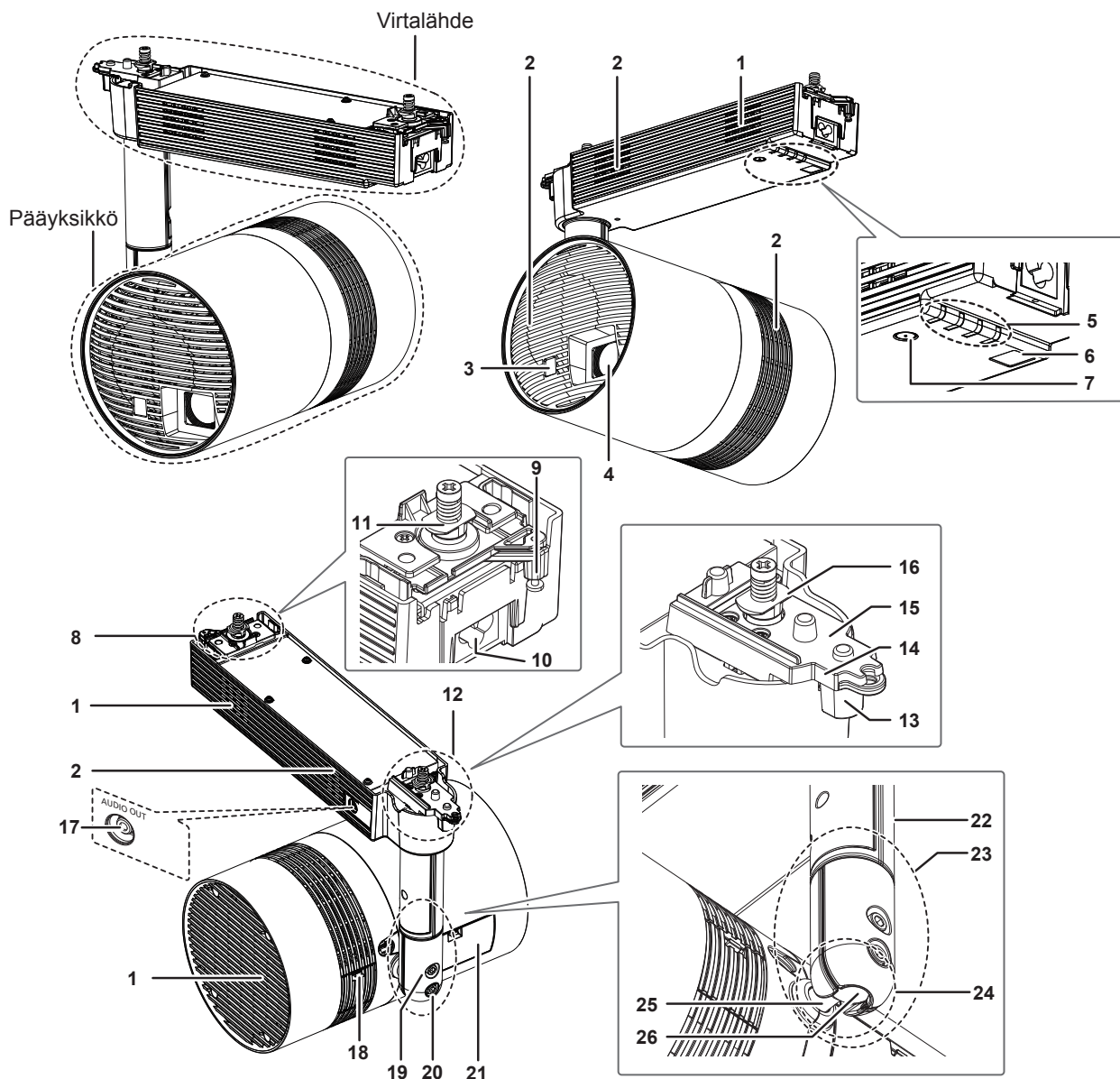
- Projektorin sovitinta ei voida kiinnittää peltiruuvien kohtaan, joka kiinnittää kiskojärjestelmän kattoon tai palkkiin.
- Projektorin kirkkaus tai väri voivat vaihdella yksilöllisesti silloin, kun useita projektoreita kiinnitetään rinnakkain, vaikka kyseessä on saman mallinumeron laite.
- Kiskojärjestelmän mallinumero saattaa muuttua ilman ennakkohuomautusta.

Sovittimen suojan valmistelu

1) Kiinnitä kaapeli sovittimen suojaan.

* Katso lisätiedot mukana toimitetun CD-ROM-levyn kohdasta "Käyttöohjeet – toiminnallinen käsikirja".

Projektorin runko

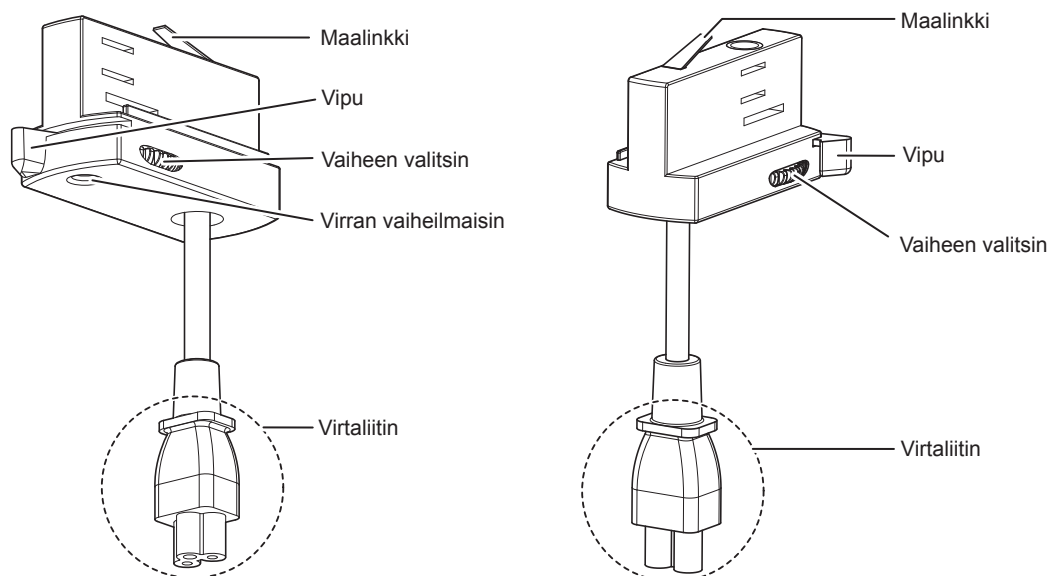


- | | |
|---|--------------------------------|
| 1 Ilmanottoaukko | 13 Vipu A |
| 2 Ilmanpoistoaukko | 14 Vivun A pysäytin |
| 3 Kaukosäätimen signaalin vastaanottaja (pääyksikkö) | 15 Vivun levy A |
| 4 Projisointilinssi | 16 Koukkulukko A |
| 5 Ilmaisimet | 17 <AUDIO OUT> pääte |
| 6 Kaukosäätimen signaalin vastaanottaja (virtalähde) | 18 <DC OUT> päätteen suoja |
| 7 Virtapainike <⏻/ > (⏻ valmiustila / virta päällä) | 19 Pallonivelen kiinnitysruuvi |
| 8 Kiskon kiinnitysosa B | 20 Pallonivelen pysäytin |
| 9 Vipu B | 21 Liitäntäpäätteiden suoja |
| 10 <AC IN> pääte | 22 Tanko |
| 11 Koukkulukko B | 23 Akselin pidike |
| 12 Kiskon kiinnitysosa A | 24 Pallonivelen liikkuva osa |
| | 25 Akseli |
| | 26 Pallonivel |

Sovittimen valmistelu

1) Aseta sovittimessa oleva vaiheen valitsin.

- Käännä sovittimessa olevaa vaiheen valitsinta ja valitse virran vaihe (1, 2 tai 3) kiskojärjestelmästäsi riippuen.
- Vaiheenvalitsimen asetus voidaan tarkastaa virran vaiheilmaisimesta.



2) Varmista, että virtakontaktit ovat sovittimen sisällä.

Huomautus

- Vaiheen valitsimen asetus voidaan vaihtaa myös sovittimen ollessa kiinnitettynä kiskojärjestelmään.
- Sovitin ja kiskojärjestelmä eivät ole sähköisesti yhteenliitettynä silloin, kun vaiheen valitsin on kohdassa "0".
- Ota yhteyttä kiskojärjestelmän asentajaan, jos et tiedä mikä vaiheen valitsimen asento on oikea.

Projektorin kiinnittäminen kiskojärjestelmään

1) Kytke kiskojärjestelmän virta pois päältä.

VAROITUS

Varmista, että kiskojärjestelmän virransyöttö on poissa päältä projektorin kiinnittämisen aikana. Tämä saattaa aiheuttaa sähköiskun.

- 2) Käännä vipua A 90° virtalähteen pituussuuntaa vasten.
- 3) Käännä vipu B kokonaisuudessaan samaan suuntaan vivun A kanssa virtalähdettä kohti.
- 4) Työnnä toimitetun sovittimen virtaliitin kokonaisuudessaan virtalähteessä olevan <AC IN>-päätteen sisään.
- 5) Kiinnitä toimitettu liittimen turvalukko.
- 6) Laita sovittimen suojan kaapeli liittimen turvalukkoon.
- 7) Kiinnitä liittimen turvalukko.
- 8) Kohdista virtalähde kiskojärjestelmän asennon mukaiseksi.
- 9) Kiinnitä virtalähteen kiskon kiinnitysosa kiskojärjestelmään.
- 10) Kohdista vipu A rinnakkain kiskojärjestelmän kanssa ja käännä vipu B kokonaisuudessaan samalle puolelle.

VAROITUS

Käännä molemmat vivut A/B loppuun saakka, kunnes ne saavuttavat päätepisteen kiskojärjestelmän kiinnittämisen aikana.

Riittämätön kiskoon kiinnittäminen voi aiheuttaa putoamisonnettomuuden.

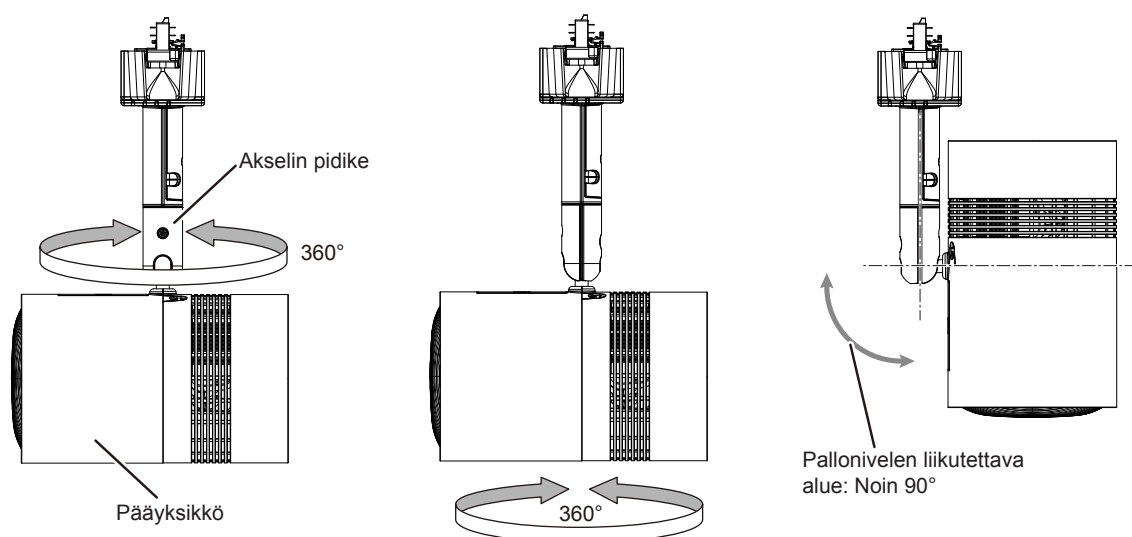
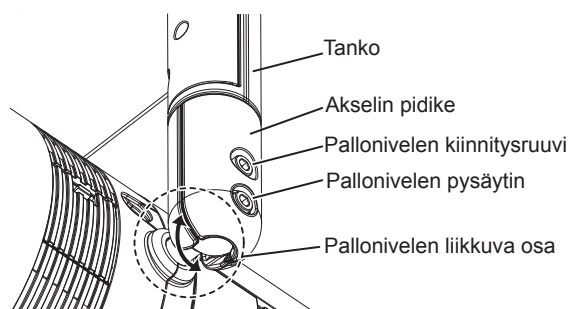
- 11) Kiinnitä vivun A lukitusruuvi.
- 12) Kiinnitä vivun B lukitusruuvi.
- 13) Kiinnitä turvakaapeli.
- 14) Kohdista sovitin kiskojärjestelmän asennon mukaiseksi.
- 15) Kiinnitä sovitin kiskojärjestelmään.
- 16) Käännä sovittimen vipua sovittimen kiinnittämiseksi kiskojärjestelmään.
- 17) Kiinnitä sovittimen suoja.

* Katso lisätiedot mukana toimitetun CD-ROM-levyn kohdasta ”Käyttöohjeet – toiminnallinen käsikirja”.

Projisointikohdan säätäminen

Säädä pääyksikön asentoa projisointikohdan määrittämiseksi, kun olet kiinnittänyt projektorin kiskojärjestelmään.

- 1) Löysää pallonivelen kiinnitysruuvi.
 - Löysää pallonivelen kiinnitysruuvi mukana toimitetun kuusiokoloavaimen avulla (vastakkaisen puolen koko 5,0 mm (3/16")).
- 2) Säädä pääyksikön asento.
 - Pyöritä akselin pidikettä ja säädä pallonivelen liikkuvaa osaa siihen suuntaan, kun haluat kallistaa pääyksikköä ja säädä pääyksikön asentoa.



Akselin pidike pyörii 360°, kun pallonivelen kiinnitysruuvi on löysytetty.

Pyöritä akselin pidikettä ja säädä pallonivelen liikkuvaa osaa siihen suuntaan, kun haluat kallistaa pääyksikköä.

Pallonivel vapautuu, kun pallonivelen pysäytin poistetaan.

Pääyksikköä voidaan pyörittää 360° tai pääyksikkö voidaan kallistaa 90° pallonivelen liikkuvasta osasta.

3) Kiristä pallonivelen kiinnitysruuvi.

- Kiristä pallonivelen kiinnitysruuvi mukana toimitetun kuusiokoloavaimen avulla (vastakkaisen puolen koko 5,0 mm (3/16")).

Huomio

- Pääyksikkö ja virtalähde on yhdistetty kaapeleilla, jne. Älä pyöritä tai kallista pääyksikköä enemmän, kuin tarpeellista.
- Ole varovainen, ettet vahingoita liitântäkaapelia säätäessäsi pääyksikön asentoa sen ollessa yhdistettynä ulkoiseen laitteeseen liitântäkaapelilla.
- Säilytä pallonivelen pysäytin asianmukaisesti myöhempää käyttöä varten.

Huomautus

- Hienosäädä projisointiasento projisoinnin aikana suuremman säädön jälkeen.
- Pallonivelen kiinnitysruuvi ja pallonivelen pysäytin ovat kuusiokoloirruuveja (M6). Huomaa, että pallonivelen pysäytin voidaan poistaa tarvittaessa ja pallonivelen kiinnitysruuvi irtoaa projektorista, mikäli sitä löysytetään liikaa.

Projektorin irrottaminen kiskojärjestelmästä

1) Kytke kiskojärjestelmän virta pois päältä.

VAROITUS

Varmista, että kiskojärjestelmän virransyöttö on poissa päältä projektorin irrottamisen aikana. Tämä saattaa aiheuttaa sähköiskun.

2) Irrota sovittimen suoja.

3) Irrota sovitin kiskojärjestelmästä.

4) Irrota turvakaapeli.

5) Irrota vivun lukitusruuvi.

6) Tue virtalähdettä yhdellä kädellä ja käännä vipua B 90° ja tämän jälkeen käännä vipua A samalle puolelle niin, että niiden suunta on 90° kiskojärjestelmää vasten, ja tämän jälkeen irrota projektori kiskojärjestelmästä.

* Katso lisätiedot mukana toimitetun CD-ROM-levyn kohdasta "Käyttöohjeet – toiminnallinen käsikirja".

VAROITUS

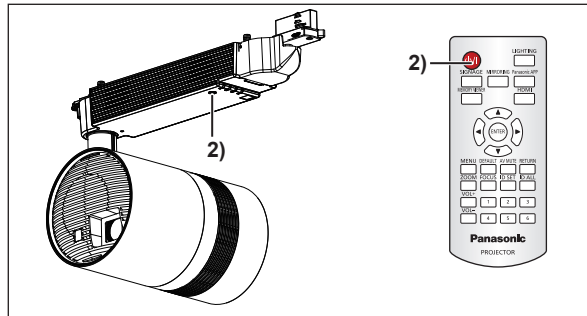
Pidä projektorin paikallaan kädellä irrottaessasi sitä kiskojärjestelmästä.

Vapauta vipu B ensin irrottaessasi projektorin kiskojärjestelmästä.

Tämän noudattamatta jättäminen voi aiheuttaa projektorin putoamisen ja vahingon tai epämuodostumisen tai vakavan onnettomuuden tai loukkaantumisen.

Projektorin kytkeminen päälle tai pois päältä

Projektorin virran päälle kytkeminen



1) Kiskojärjestelmän virran päälle kytkeminen.

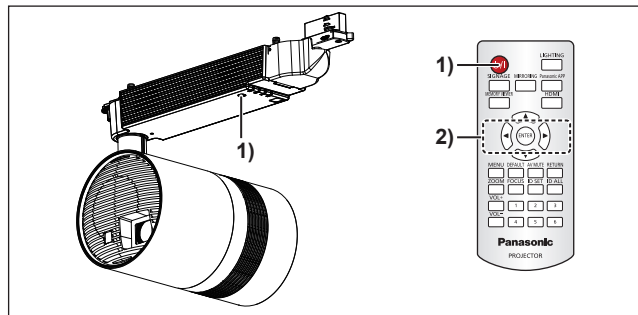
- Virran merkkivalo <ON (G)/STANDBY (R)> syttyy punaisena ja projektori siirtyy valmiustilaan.

2) Paina virtapainiketta <⏻/▶>.

- Virran merkkivalo <ON (G)/STANDBY (R)> syttyy vihreänä ja kuva projisoituu pian näytölle.

* Katso lisätiedot mukana toimitetun CD-ROM-levyn kohdasta Käyttöohjeet – toiminnallinen käsikirja.

Projektorin kytkeminen pois päältä



1) Paina virtapainiketta <⏻/▶>.

- [VIRTA POIS (VALMIUSTILA)] -vahvistusruutu näytetään.

2) Valitse [OK] painamalla kauko-ohjaimessa olevaa ◀▶ -painiketta ja paina tämän jälkeen <ENTER>-painiketta.

(tai paina virtapainiketta <⏻/▶> uudelleen.)

- Projisointi on päättynyt.

3) Odota muuta sekunti, kunnes virran merkkivalo <ON (G)/STANDBY (R)> syttyy punaisena.

4) Kytke kiskojärjestelmän virta pois päältä tarvittaessa.

* Katso lisätiedot mukana toimitetun CD-ROM-levyn kohdasta Käyttöohjeet – toiminnallinen käsikirja.

Vanhojen laitteiden ja paristojen hävittäminen **Vain EU-jäsenmaille ja kierrätysjärjestelmää käyttäville maille**



Tämä symboli tuotteissa, pakkauksessa ja/tai asiakirjoissa tarkoittaa, että käytettyjä sähköllä toimivia ja elektronisia tuotteita eikä paristoja ei saa laittaa yleisiin talousjätteisiin. Johda vanhat tuotteet ja käytetyt paristot käsittelyä, uusiointia tai kierrätystä varten vastaaviin keräyspisteisiin laissa annettujen määräysten mukaisesti. Hävittämällä tuotteet asiaankuuluvasti, autat samalla suojaamaan arvokkaita luonnonvaroja ja estämään mahdollisia negatiivisia vaikutuksia ihmiseen ja luontoon.



Lisätietoa keräämisestä ja kierrätyksestä saa paikalliselta jätehuollosta vastuulliselta viranomaiselta. Maiden lainsäädännön mukaisesti tämän jätteen määräystenvastaisesta hävittämisestä voidaan antaa sakkorangaistuksia.



Huomautus paristosymbolista (symboli alhaalla)

Tämä symboli voidaan näyttää jonkin kemiallisen symbolin yhteydessä. Siinä tapauksessa se perustuu vastaaviin direktiiveihin, jotka on annettu kyseessä olevalle kemikaalille.

Panasonic Connect Co., Ltd.

Web Site: <https://panasonic.net/cns/projector/>
© Panasonic Connect Co., Ltd. 2022

M1016JG3062 -PT