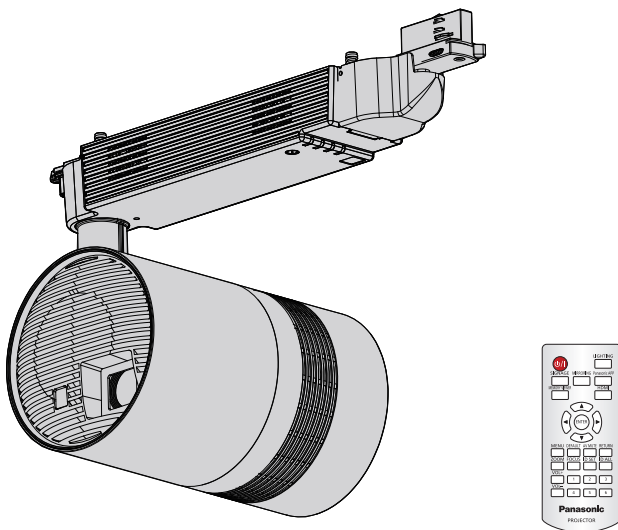


Kasutussuunised Põhijuhend

DLP™ projektor Ärikasutuseks

Mudeli nr PT-JX200GBE
PT-JX200GWE



Lugege enne kasutamist

Selle projektori kasutussuunised hõlmavad dokumente „Kasutussuunised – põhijuhend“ (käesolev dokument), „Kasutussuunised – praktiline juhend“ (PDF) ja „Sisuhalduri juhend“ (PDF).

See juhend on koondversioon dokumendist „Kasutussuunised – praktiline juhend“. Lisateavet vaadake kaasasoleval CD-ROM-il olevast PDF-dokumendist „Kasutussuunised – praktiline juhend“.

Teavet signatuuri taasesitamise kohta vaadake dokumendist „Kasutussuunised – sisuhalduri juhend“.

- Teie keeles on esitatud ainult dokument „Kasutussuunised – põhijuhend“ (käesolev dokument). Täpsemat teavet vaadake teistes keeltes olevast PDF-dokumendist „Kasutussuunised – praktiline juhend“.
- Lugege läbi CD-ROM-il olevate kasutussuuniste sirvimisprotseduur ja tarkvara installimisprotseduur (➔ lk 9).

Aitäh, et ostsite selle Panasonicu toote.

- See toode ühendatakse jälgimissüsteemidega. Veenduge, et jälgimissüsteem oleks paigaldatud tootja suuniste järgi.
- Enne selle toote paigaldamist ja kasutamist lugege suunised hoolikalt läbi ja hoidke see juhend hilisemaks kasutamiseks alles.
- Enne toote kasutamist lugege kindlasti jaotist „Lugege kõigepealt seda!“. (➔ lk 3 kuni 8).



HDMI™
HIGH-DEFINITION MULTIMEDIA INTERFACE



ESTONIAN
DPQP1121ZE/X1

Sisukord

Tähtis teave

Lugege kõigepealt seda!..... 3

Ettevalmistamine

Ettevaatusabinõud kasutamisel.....	11
Ettevaatusabinõud paigaldamisel.....	11
Turvalisus	12
Märkused juhtmeta LAN-i kohta	13
Kasutamisega seotud hoiatused	14
Lõppkäitlus	14
Lisatarvikud	15

Alustamine

Projektori paigaldamine/eemaldamine	17
Enne paigaldamist.....	17
Adaptari katte ettevalmistamine	17
Projektori korpus	18
Adaptari ettevalmistamine	19
Projektori paigaldamine jälgimissüsteemile.....	19
Projitseerimisasendi reguleerimine	20
Projektori eemaldamine jälgimissüsteemilt	21

Põhitoimingud

Projektori sisse-/väljalülitamine.....	22
Projektori sisselülitamine.....	22
Projektori väljalülitamine.....	22

Lugege kõigepealt seda!

HOIATUS! SEE SEADE TULEB MAANDADA.

HOIATUS! Tule- või elektrilöögiohtu põhjustavate kahjustuste vältimiseks ärge jätke seda seadet vihma ega niiskuse kätte.
See seade pole mõeldud kasutamiseks vaatekraanide töökoha otseses vaateväljas.
Vaatekraanide töökohal ebamugavate peegelduste vältimiseks ärge paigutage seda seadet nende otsesesse vaatevälja.
Saksamaa standardi BildscharbV alusel pole see seade mõeldud kasutamiseks koos videotööjaamaga.

Standardi ISO 7779 järgi on helirõhutase kasutaja asukohas võrdne väärtusega 70 dB (A) või sellest väiksem.

HOIATUS!

1. Kui te projektorit pikema aja jooksul ei kasuta, siis eemaldage see jälgimissüsteemi küljest või lahutage toiteallikas.
2. Elektrilöögi vältimiseks ärge eemaldage kaant. Seadme sees pole kasutaja hooldatavaid osi. Laske seadet hooldada kvalifitseeritud hooldustehnikul.

See on seade, millega projitseeritakse pilte ekraanile või muule pinnale, ja see on mõeldud siseruumide valgustamiseks.

Direktiiv 2009/125/EÜ

HOIATUS! ELEKTRILÖÖGIOHT. MITTE AVADA!



Näidatud projektoril



Välgunoolesümbol võrdkülgses kolmnurgas hoiatab kasutajat toote korpuses oleva isoleerimata ohtliku pinge eest, mis võib olla piisavalt suur, et tekitada inimestele elektrilöögiohtu.



Hüüumärk võrdkülgses kolmnurgas teavitab kasutajat tootega kaasas olevas dokumentatsioonis sisalduvatest olulistest kasutus- ja hooldussuunistest.

HOIATUS! Ärge vaadake projektori kasutamise ajal objektiivist tulevasse valgusesse.



RG2

Näidatud projektoril

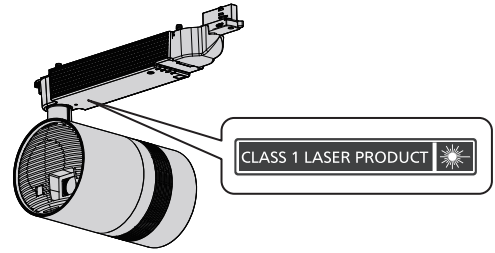
ETTEVAATUST! Pideva vastavuse tagamiseks järgige kaasasolevaid paigaldussuuniseid. See hõlmab varjestatud liideskaablite kasutamist arvuti või välisseadmetega ühendamisel. Seadme lubamatu muutmine või modifitseerimine võib tühistada kasutaja õiguse seadet kasutada.

ETTEVAATUST! Muude juhtseadiste, reguleeringute või protseduurijõudluste kasutamine peale siin määratute võib põhjustada kokkupuudet ohtliku kiirgusega.

Teatis laseri kohta

See projektor on 1. klassi lasertoode, mis vastab standardile IEC/EN 60825-1:2014.

Nagu igasuguse ereda valgusallika puhul, ärge vaadake otse kiire sisse, RG2 IEC 62471-5:2015.



(Toote põhjal)

危険-開放時クラス4のレーザー放射
直接放射又は分散放射に眼又は皮膚を暴露させないこと
DANGER-CLASS 4 LASER RADIATION WHEN OPEN AVOID EYE OR
SKIN EXPOSURE TO DIRECT OR SCATTERED RADIATION
DANGER-RAYONNEMENT LASER DE CLASSE 4 - EN CAS D'OUVERTURE
EXPOSITION DANGEREUSE AU RAYONNEMENT DIRECT OU
DIFFUS DES YEUX OU DE LA PEAU DPQT1025ZA

(Toote sees)

Tootja: Panasonic Connect Co., Ltd.

4-1-62 Minoshima, Hakata-ku, Fukuoka 812-8531, Jaapan

Maaletooja: Panasonic Connect Europe GmbH

Volitatud esindaja ELis: Panasonic Testing Centre
Winsbergring 15, 22525 Hamburg, Saksamaa

Vastavusdeklaratsioon

See seade vastab direktiivi 2014/53/EL olulistele nõuetele ja teistele asjakohastele sätetele.

WLAN: maksimaalne võimsus

20 dBm (2,412 GHz - 2,472 GHz)

23 dBm (5,180 GHz - 5,240 GHz)

Direktiiv : 2014/53/EL

HOIATUS!

■ TOIDE

Kaitselüliti peab olema paigaldatud seadme lähedale ja olema probleemide korral hõlpsasti juurdepääsetav. Järgmiste probleemide ilmnemisel katkestage kohe elektritoide.

Projektori kasutamise jätkamine neis olukordades põhjustab tuleohtu või elektrilööke või nägemise kaotust.

- Kui projektorisse satub võõrkehi või vett, katkestage toide.
- Kui märkate, et projektorist tuleb suitsu, veidrat lõhna või müra, katkestage toide.

Võtke parandamiseks ühendust edasimüüjaga ning ärge püüdke projektorit ise remontida.

Projektori paigaldamisel jälgimissüsteemile, sealt eemaldamisel või selle hooldamisel katkestage kindlasti toitevarustus.

Võite saada elektrilöögi.

Keerates adapterit päripäeva ja hoides samal ajal jälgimissüsteemist kinni, veenduge, et elektriühendus oleks heas seisukorras.

Kui toiteliitmik pole õigesti sisestatud, põhjustab see elektrilööke või ülekuumenemist.

- Ärge kasutage kahjustatud toiteliitmikku.

Ärge tehke midagi, mis võib adapterit kahjustada.

- Kahjustatud adapteri kasutamine põhjustab elektrilööke, lühiseid või tuleohtu.
- Ärge kahjustage toitejuhet, tehke sellele muudatusi, asetage seda kuumade esemete lähedale, painutage seda liigselt, keerutage ega venitage seda ning ärge asetage sellele raskeid esemeid.

Vajaduse korral laske adapter parandada volitatud teeninduskeskuses.

Ärge kasutage muud adapterit peale kaasasoleva.

Selle nõude mittejärgimine põhjustab elektrilööke või tuleohtu.

Ärge käsitsege jälgimissüsteemi ega adapterit märgade kätega.

Selle nõude mittejärgimine põhjustab elektrilööke.

Äikesetormi ajal ärge puudutage projektorit ega jälgimissüsteemi.

Võite saada elektrilöögi.

Ärge tekitage jälgimissüsteemis ülekoormust.

Toiteallika ülekoormuse korral (nt liiga paljude seadmete paigaldamisel) võib tekkida ülekuumenemine ja tuleoht.

■ KASUTAMINE/PAIGALDAMINE

Veenduge, et jälgimissüsteem oleks paigaldatud tootja suuniste järgi.

Ebasobiva paigalduse tõttu võib tekkida tule- või elektrilöögioht või projektor maha kukkuda.

Paigaldage projektor ainult ettenähtud jälgimissüsteemidele.

Selle nõude eiramisel võib tekkida tule- või elektrilöögioht või projektor maha kukkuda.

Paigaldage projektor jälgimissüsteemile, mis on paigaldatud horisontaalsesse lakke või talale ja mis suudab selle raskust kanda.

Projektori paigaldamisel järgmistele jälgimissüsteemidele võib tekkida tule- või elektrilöögioht või projektor maha kukkuda.

- Seinale paigaldatud jälgimissüsteem
- Kaldlakke või -talale paigaldatud jälgimissüsteem
- Jälgimissüsteem, mis ei suuda projektori raskust kanda
- Põrandale paigaldatud jälgimissüsteem

Veenduge, et teie jalgealune oleks paigaldamise ajal kindel ja turvaline.

Kui jalgealune pole kindel, võite kukkuda ja end vigastada.

Tagage, et paigaldustööd teostaksid vähemalt kaks inimest.

Selle nõude eiramine võib põhjustada projektori kahjustusi või deformeerumist, raskeid õnnetusi või kukkumisest tingitud vigastusi.

Projektori paigaldamisel jälgimissüsteemile pöörake jälgimissüsteemi kinnitusosa hoob paigaldussuunda.

Jälgimissüsteemi puudulik paigaldus põhjustab kukkumisohtu.

HOIATUS!

Projektori eemaldamisel jälgimissüsteemilt hoidke projektorit käega.

Jälgimissüsteemi kinnitusosa hoova vabastamisel ilma projektorit kinni hoidmata võib projektor maha kukkudes kahjustuda või deformeeruda või põhjustada raske õnnetuse või vigastuse.

Projektori eemaldamisel jälgimissüsteemilt vabastage esmalt jälgimissüsteemi kinnitusosa hoob näidikute poolel.

Hoova vabastamine esmalt põhiseadmel põhjustab komponentide kahjustumise ja projektori kukkumise.

Ärge kasutage projektorit, mille väliskest või jälgimissüsteemi kinnituse osa on kukkumise tõttu või muul põhjusel kahjustunud.

Projektori kasutamise jätkamine sellises olukorras põhjustab tuleohtu, elektrilööke või kokkupuudet ohtliku laserikiirgusega.

Võtke parandamiseks ühendust edasimüüjaga ning ärge püüdke projektorit ise remontida.

Ärge pange projektorit kuuma, niiskesse ega tolmusesse kohta, samuti kohta, kus see võib puutuda kokku rasvase suitsu või auruga.

Projektori kasutamine sellistes tingimustes põhjustab tuleohtu või elektrilööke või halvendab komponentide seisukorda. Komponentide seisukorra halvenemine võib põhjustada projektori mahakukkumist.

Ärge katke õhu sissevõtu-/väljalaskeavasid kinni.

See võib põhjustada projektori ülekuumenemist ning see omakorda tuleohtu või kahjustusi projektorile.

- Ärge pange projektorit kitsasse, halvasti ventileeritud kohta.
- Ärge pange projektori lähedale riideid ega pabereid, kuna need materjalid võidakse tõmmata õhu sissevõtuavasse.
- Hoidke toiteallika õhu sissevõtu-/väljalaskeavad seintest või esemetest vähemalt 300 mm (11–13/16") kaugusel.

Ärge vaadake projektori kasutamise ajal objektiivist tulevasse valgusesse.

Ärge pange projektori valgusvoogu optilist seadet, nagu suurendusklaas või peegel.

See võib põhjustada nägemise kaotust.

- Projektori objektiivist väljub tugev valgus. Ärge vaadake sellesse valgusesse.
- Jälgige eriti tähelepanelikult, et lapsed ei vaataks objektiivi. Ühtlasi lülitage toide välja ja eemaldage seade vooluvõrgust, kui lähete projektorist eemale.

Ärge püüdke projektorit kunagi modifitseerida ega koost lahti võtta.

Kõrge pinge võib põhjustada tuleohtu või elektrilööke.

- Mis tahes kontrollimis-, reguleerimis- või remonditööks võtke ühendust edasimüüjaga.

See võib põhjustada kokkupuudet ohtliku laserikiirgusega.

- Lasermoodul on sellesse projektorisse sisse ehitatud. Järgige kasutusjuhendis kirjeldatud protseduure toimingute ja reguleerimiste tegemiseks.

Ärge laske metallesemetel, süttivatel esemetel ega vedelikel projektorisse sattuda. Ärge laske projektoril märjaks saada.

Selle tagajärjel võib tekkida lühis või ülekuumenemine, mis võib omakorda põhjustada tuleohtu, elektrilööki või projektori talitlushäireid.

- Kui vedelik satub projektorisse, eemaldage seade vooluvõrgust ja võtke ühendust edasimüüjaga.

■ LISATARVIKUD

Ärge kasutage ega käsitsege patareisid valesti, ent järgige järgmisi suuniseid.

Selle nõude mittejärgimine põhjustab põletusi, patareide lekkimist, ülekuumenemist, plahvatust või tuleohtu.

- Ärge kasutage määratlemata patareisid.
- Ärge kasutage laetavaid patareisid.
- Ärge võtke kuivelementpatareisid koost lahti.
- Ärge kuumutage patareisid ega pange neid vette ega tulle.
- Ärge laske patarei pluss- ja miinus клеммidel (+ ja –) puutuda kokku metallesemetega, nagu kaelakeed või juukseklambrid.
- Ärge hoidke ega kandke patareisid koos metallesemetega.
- Hoidke patareisid kilekotis ja metallesemetest eemal.
- Veenduge patareide sisestamisel, et polaarsus (+ ja –) oleks õige.
- Ärge kasutage uut patareid koos vanaga ega korraga eri tüüpi patareisid.
- Ärge kasutage patareisid, mille väliskiht koorub või on eemaldatud.

HOIATUS!

Patareist vedeliku lekkimisel ärge puudutage seda paljaste kätega ja rakendage vajaduse korral järgmisi meetmeid.

- Akuvedelik võib põhjustada nahale või rõivastele sattudes nahapõletust või vigastust. Loputage puhta veega ja otsige kohe arstiabi.
- Silma sattuv patareivedelik võib põhjustada nägemise kaotust. Sellisel juhul ärge silmi hõõruge. Loputage puhta veega ja otsige kohe arstiabi.

Eemaldage tühjaks saanud patareid kohe kaugjuhtimispuldist.

- Kui jätate need kaugjuhtimispulti, võivad need lekkima hakata, üle kuumeneda või plahvatada.

Ärge laske lastel patareisid ja kätteid kätte saada.

Nende kogemata allaneelamine võib põhjustada füüsilise kahjustuse.

- Allaneelamise korral otsige kohe arstiabi.

ETTEVAATUST!

■ KASUTAMINE/PAIGALDAMINE

Ärge pange projektorit väga kuumadesse kohtadesse.

See võib põhjustada korpuse või sisemiste komponentide seisukorra halvenemist või tuleohtu.

- Eriti tähelepanelik olge kohtades, kuhu langeb otsene päikesevalgus või mille lähedal on soojusallikaid.

Ärge paigaldage projektorit kohta, kus esineb söövitavaid gaase.

See põhjustab projektori mahakukkumise või roostetamise.

Ärge kasutage projektorit koos hämarditega, näiteks valgusregulaatoriga.

See põhjustab projektori sisemiste komponentide kahjustusi ja tuleohtu.

Ärge rakendage projektorile liigset survet, näiteks sellel rippudes või sellele mingeid esemeid riputades.

See põhjustab projektori mahakukkumise.

Ärge pange käsi ega mis tahes esemeid õhu väljalaskeava lähedale.

See võib põhjustada põletusi või teie käsi/esemeid kahjustada.

- Õhu väljalaskeavast väljub kuum õhk. Ärge pange selle ava lähedale oma käsi, nägu ega esemeid, mis ei talu kuumust.

Ärge paigaldage projektorit kohta, kus võib esineda soolasaastet või söövitavaid gaase.

See võib põhjustada mahakukkumist korrosiooni tõttu. Ühtlasi võib see põhjustada talitlushäireid.

Ärge ühendage (nupp)kõrvaklappe kunagi pessa <AUDIO OUT>.

Liigne helirõhk (nupp)kõrvaklappidest võib põhjustada kuulmiskadu.

Enne projektori liigutamist lahutage adapter alati jälgimissüsteemi küljest.

Projektori teisaldamisel nii, et adapter on küljes, võib adapter kahjustuda ning põhjustada omakorda tuleohtu või elektrilööke.

Ärge laske lastel projektorit järelevalveta kasutada.

Vale käsitlemise tõttu võivad nad kokku puutuda ohtliku laserkiirgusega.

- Lapsed tohivad projektorit kasutada täiskasvanu järelevalve ja juhtimise all.

Enne projektori teisaldamist eemaldage alati kõik kaablid.

Projektori teisaldamisel nii, et kaablid on küljes, võivad kaablid kahjustuda ning põhjustada omakorda tuleohtu või elektrilööke.

■ LISATARVIKUD

Kui te ei plaani projektorit pikemat aega kasutada, eemaldage patareid kaugjuhtimispuldist.

Selle nõude mittejärgimisel võivad patareid lekkima hakata, üle kuumeneda, süttida või plahvatada, mis võib põhjustada tuleohtu või ümbruse saastumist.

■ HOOLDAMINE

Enne puhastustööde tegemist eemaldage projektor vooluvõrgust ja jälgimissüsteemi küljest.

Selle nõude mittejärgimine võib põhjustada elektrilööki.

Küsige edasimüüjalt teavet kvalifitseeritud tehniku teostatava kontrolli kohta iga kolme aasta järel.

Kontrollimata projektori pikka aega kasutamine võib põhjustada tuleohtu, elektrilööke või projektori mahakukkumist.

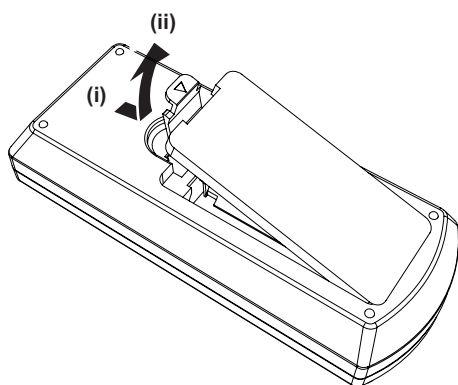
- Teavet kontrollimistasu kohta küsige edasimüüjalt.

Panasonic Connect Co., Ltd. ütleb lahti kogu vastutusest õnnetuste või kahjustuste korral, mis on tingitud projektori seadmisest ebasobivasse keskkonda, projektori paigaldamisest mittelubatud jälgimissüsteemidele või paigaldamisest meetoditega, mida pole kasutusjuhendis kirjeldatud.

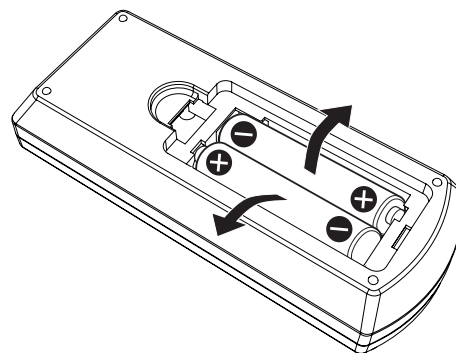
Patarei eemaldamine

Kaugjuhtimispuldi patarei

1. Vajutage juhikut ja tõstke kate üles.



2. Eemaldage patareid.



Kasutussuuniste kuvamine

1) Käivitage rakendusekäivitaja.

- Sisestage kaasasolev CD-ROM CD-draivi. Rakendusekäivitaja käivitub automaatselt. Kui rakendusekäivitaja ei käivitu, topeltklõpsake CD-ROM-il oleval failil „Launcher.exe“. (Automaatse taasesituskübara ilmumisel valige sobiv asukoht, nii et „Launcher.exe“ käivituks.)

2) Klõpsake menüüs suvandil [Projector Operating Instructions] või [Content Manager Manual].

- Kuvatakse saadaolevate keelte loend.
- Saate vaadata saadaolevate keelte loendit, topeltklõpsates CD-ROM-is suvanditel **MANUALS** → **Index.pdf** või **Index_CM.pdf**.

3) Valige soovitud keel.

- Dokument „Kasutussuunised“ (PDF) avaneb valitud keeles.

Tarkvara kasutussuuniste ja dokumendi „List of Compatible Device Models“ kuvamine

1) Käivitage rakendusekäivitaja.

- Sisestage kaasasolev CD-ROM CD-draivi. Rakendusekäivitaja käivitub automaatselt. Kui rakendusekäivitaja ei käivitu, topeltklõpsake CD-ROM-il oleval failil „Launcher.exe“. (Automaatse taasesituskübara ilmumisel valige sobiv asukoht, nii et „Launcher.exe“ käivituks.)

2) Valige menüüst soovitud tarkvara ja klõpsake suvandil [Refer To Operating Instructions] või [Refer To List of Compatible Device Models].

- Avaneb dokument „Kasutussuunised“ (PDF) või „List of Compatible Device Models“ (PDF). (Ainult inglise keeles)

Tarkvara installimine

■ Windowsi puhul

1) Käivitage rakendusekäivitaja.

- Sisestage kaasasolev CD-ROM CD-draivi. Rakendusekäivitaja käivitub automaatselt. Kui rakendusekäivitaja ei käivitu, topeltklõpsake CD-ROM-il oleval failil „Launcher.exe“. (Automaatse taasesituskübara ilmumisel valige sobiv asukoht, nii et „Launcher.exe“ käivituks.)

2) Käivitage installer.

- Valige tarkvara, mille soovite installida, ja klõpsake suvandil [Install].

3) Installige tarkvara.

- Installikübara ilmumisel järgige tarkvara installimiseks ekraanil kuvatavaid suuniseid. Vaadake üksikasju tarkvara kasutussuunistest. (Ainult inglise keeles)

■ Maci puhul

1) Käivitage rakendusekäivitaja.

2) Topeltklõpsake töölaual kuvataval CD-ROM-i ikoonil.

3) Topeltklõpsake suvanditel **MAC** → **WMmac6.3.dmg**.

- WMmac6.3 paigaldatakse töölauale.

4) Topeltklõpsake paigaldatud virtuaalkettal suvandil **Wireless Manager**.

- Installikübara ilmumisel järgige tarkvara installimiseks ekraanil kuvatavaid suuniseid.

Märkus

- Kaasasoleval CD-ROM-il olev tarkvara „Multi Monitoring & Control Software“ töötab ainult Windowsis. Tarkvara „Multi Monitoring & Control Software“ installimiseks võib olla nõutav rakendus Microsoft .NET Framework. Vaadake üksikasju tarkvara kasutussuunistest.
- Dokumendi „Kasutussuunised – praktiline juhend“ või „Kasutussuunised – sisuhalduri juhend“ kuvamiseks Macis topeltklõpsake CD-ROM-is suvanditel **MANUALS** → **Index.pdf** või **Index_CM.pdf** ja valige soovitud keel. [Wireless Manager ME6.3] kasutussuuniste kuvamiseks topeltklõpsake suvanditel **MANUALS** → **Index-WM-Mac.pdf** ja klõpsake suvandil [Operating Instructions] või [List of Compatible Device Models] (ainult inglise keeles).
- Soovitud kasutusjuhendi PDF-faili kasutamiseks peab olema installitud Adobe® Reader®. Muid PDF-vaatureid peale Adobe Readeri ei toetata.

■ Kaubamärgid

- SOLID SHINE on ettevõtte Panasonic Holdings Corporation kaubamärk.
- DLP ja DLP logo on ettevõtte Texas Instruments kaubamärgid või registreeritud kaubamärgid.
- Terminid HDMI ja HDMI High-Definition Multimedia Interface ning HDMI logo on ettevõtte HDMI Licensing Administrator, Inc. Ameerika Ühendriikides ja teistes riikides registreeritud kaubamärgid.
- Kaubamärk PJLink on kaubamärk, mis on lisatud kaubamärgiõiguste tagamiseks Jaapanis, Ameerika Ühendriikides ning teistes riikides ja piirkondades.
- Crestron Connected, Crestron Connected logo, Crestron Fusion, Crestron RoomView ja RoomView on ettevõtte Crestron Electronics, Inc. kaubamärgid või registreeritud kaubamärgid Ameerika Ühendriikides ja/või teistes riikides.
- SDHC logo on ettevõtte SD-3C, LLC kaubamärk.
- Windows, Internet Explorer ja Microsoft Edge on ettevõtte Microsoft Corporation kaubamärgid või registreeritud kaubamärgid Ameerika Ühendriikides ja muudes riikides.
- Mac, macOS, OS X, iPad, iPhone, iPod touch ja Safari on ettevõtte Apple Inc. registreeritud kaubamärgid Ameerika Ühendriikides ja muudes riikides.
- Adobe, Acrobat, Flash Player ja Reader on kas ettevõtte Adobe Systems Incorporated registreeritud kaubamärgid või kaubamärgid Ameerika Ühendriikides ja/või teistes riikides.
- Intel® on ettevõtte Intel Corporation Ameerika Ühendriikides ja/või muudes riikides registreeritud kaubamärk.
- GLOBAL trac® on ettevõtte Nordic Aluminium Plc registreeritud kaubamärk.
- ERCO on ettevõtte ERCO GmbH registreeritud kaubamärk.
- MULTI Adapter™ on ettevõtte Nordic Aluminium Plc kaubamärk.
- Mõni ekraanimenüüdes kasutatud font on Ricoh' rasterfont, mida toodab ja müüb ettevõtte Ricoh Company, Ltd.
- Tootes sisalduvat tarkvara on keelatud edastada, kopeerida, osadeks lahti võtta, pöördkompileerida, pöördprojekteerida ja/või eksportida vastuolus ekspordiseaduste ja -määrustega.
- Toote kasutamisel kuvatavale sisule kehtivad autoriõiguse seadused.

Toote valmistaja või levitaja ei võta endale mingit vastutust mingit laadi probleemide eest, näiteks autoriõiguse rikkumine, mis on põhjustatud selle toote kasutamisest. Olge ettevaatlik, et te ei rikuks sisu redigeerimisel ja kuvamiseks kasutamisel autoriõiguste omaniku ega muude õiguste omaniku õigusi.

- Toode on litsentsitud litsentside AVC Patent Portfolio License, VC-1 Patent Portfolio License ja MPEG-4 Visual Patent Portfolio License alusel ning järgmised tegevused, välja arvatud isiklikul või mittetulunduslikul otstarbel, pole lubatud.

– Kujutisetabe salvestamine standardite AVC, VC-1 ja MPEG-4 Visual (edaspidi AVC-/VC-1-/MPEG-4-video) järgi

– Eraviisiliselt tarbija salvestatud AVC-/VC-1-/MPEG-4-video või litsentsitud pakkujalt hangitud AVC-/VC-1-/MPEG-4-video taasesitamine

Üksikasju vaadake ettevõtte MPEG LA, LLC veebisaidilt (<http://www.mpegla.com>).

Erinevate ettevõtete kaubamärke ja tootemärke austatakse täielikult, isegi kui neid pole mainitud.

Pange tähele, et sümboliteid ® ja ™ ei ole selles juhendis määratletud.

■ Selles juhendis olevad joonised

- Projektori, jälgimissüsteemi, ekraani ja muude osade joonised võivad tegelikust tootest erineda.

■ Leheküljeviited

- Selles juhendis toodud leheküljeviited on kujul (➔ lk 00).
- Viited kaasasoleval CD-ROM-il olevale PDF-juhendile on toodud, kasutades pealkirju kujul „XXXX“ (➔ Kasutusjuhend – praktiline juhend). Selles juhendis on viited juhendile Kasutusjuhend – praktiline juhend toodud, kasutades ingliskeelse versiooni pealkirju.

■ Mõiste

- Selles juhendis tähistab „Juhtmevaba kaugjuhtimispult“ mõiste „kaugjuhtimispult“.
- Selles juhendis tähistab jälgimise valgustusüsteemi mõiste „jälgimissüsteem“.
- Selles juhendis tähistab SD-mälukaarti ja SDHC-mälukaarti mõiste „SD-kaart“.

Ettevaatusabinõud kasutamisel

Ettevaatusabinõud paigaldamisel

■ Ärge paigaldage projektorit õue.

Projektor on mõeldud kasutamiseks ainult siseruumides.

■ Ärge paigaldage projektorit järgmistesse kohtadesse.

- Kohad, kus esineb vibratsiooni ja pörutusi, näiteks autos või sõidukis: see võib põhjustada sisemiste komponentide kahjustumist või talitlushäireid.
- Mereäärsed kohad või söövitavaid gaase sisaldavad kohad: korrodeerumise tagajärjel võib seade maha kukkuda, lüheneda osade eluiga või tekkida projektori talitlushäire.
- Kliimaseadme väljalaskeava lähedus: olenevalt kasutustingimustest võib kuvaseade harvadel juhtudel väljalaskeavast väljuva kuumade või külma õhu tõttu kõikuda. Veenduge, et projektori või muu seadme väljalaskeavast või kliimaseadmest väljuv õhk ei puhuks projektori põhiseadme esikülje suunas.
- Suure temperatuurikõikumisega kohad valgustite (nt prožektorite) lähedal: see põhjustab projektori deformeerumist kuumuse tõttu, mis võib omakorda põhjustada talitlushäireid.
Projektori töökeskkonna temperatuur peaks jääma vahemikku 0 °C (32 °F) kuni 40 °C (104 °F), kui seadet kasutatakse madalamal kui 1 000 m (3 281') merepinna tasemest, ning vahemikku 0 °C (32 °F) kuni 35 °C (95 °F), kui seadet kasutatakse kõrgusel 1 000 m (3 281') kuni 2 700 m (8 858') merepinna tasemest.
- Kõrgepingeliinide või mootorite lähedus: see võib põhjustada häireid projektori töös.
- Kohad, kus kasutatakse suure võimsusega laserseadet: laserkiire suunamine objektiivi pinnale kahjustab DLP kiipi.

■ Ärge paigaldage projektorit kõrgemale kui 2 700 m (8 858') merepinna tasemest.

Vastasel juhul võib komponentide tööiga lüheneda ja see omakorda põhjustada talitlushäireid.

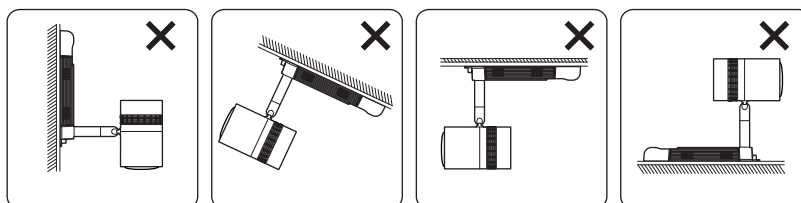
■ Veenduge, et jälgimissüsteem oleks paigaldatud tootja suuniste järgi.

Ebasobiva paigalduse tõttu võib tekkida tule- või elektrilöögioht või projektor maha kukkuda.

■ Paigaldage projektor jälgimissüsteemile, mis on paigaldatud horisontaalsesse lakke või talale ja mis suudab selle raskust kanda.

Projektori paigaldamisel järgmistele jälgimissüsteemidele võib tekkida tule- või elektrilöögioht või projektor maha kukkuda.

- Seinale paigaldatud jälgimissüsteem
- Kaldlakke või -talale paigaldatud jälgimissüsteem
- Jälgimissüsteem, mis ei suuda projektori raskust kanda
- Põrandale paigaldatud jälgimissüsteem



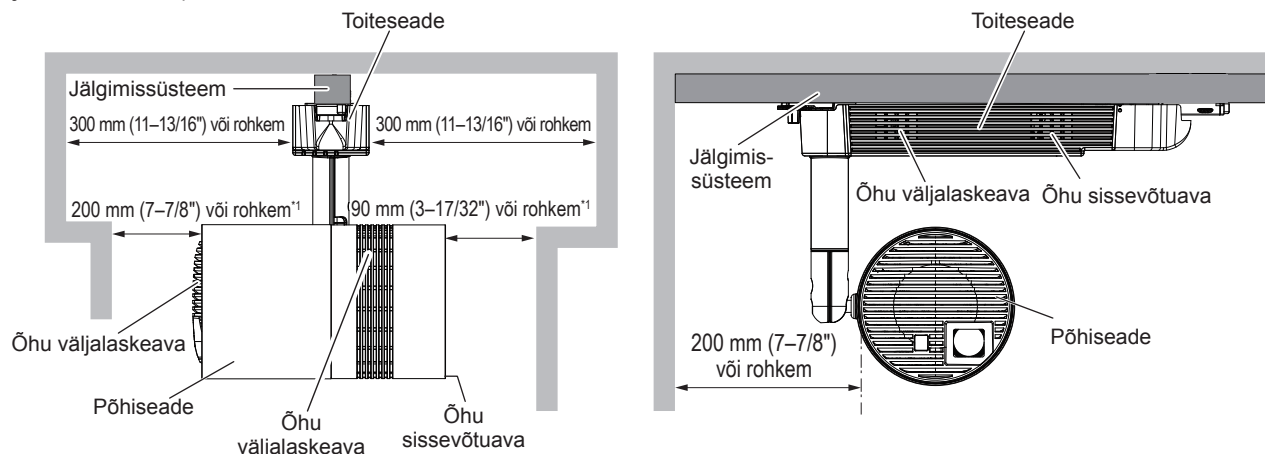
Ei saa paigaldada

■ Fookuse reguleerimine

Projitseerimisobjektiivi mõjutab termiliselt valgusallikast tulev valgus, muutes fookuse vahetult pärast toite sisselülitamist ebastabiilseks. Soovitatav on projitseerida pilte pidevalt vähemalt 30 minutit, enne kui hakkate fookust reguleerima.

■ Ettevaatusabinõud projektori ülesseadmisel

- Ärge blokeerige projektori ventilatsiooniavasid (sissevõtu- ja väljalaskeavasid).
- Vältige kliimaseadme kuuma ja külma õhu puhumist otse projektori ventilaatoriavadesse (sissevõtu- ja väljalaskeavasse).



*1 Kaugus sein- või laepinnast, mis blokeerib kogu õhu sissevõtuava

- Ärge paigaldage projektorit piiratud ruumi. Projektori paigaldamisel piiratud ruumi tagage eraldi õhuvahetus või ventilatsioon. Väljalaskeõhu kuumus võib ebapiisava ventilatsiooni korral koguneda, käivitades projektori kaitselüliti.

Turvalisus

Rakendage toote kasutamisel turvameetmeid järgmiste olukordade tõkestamiseks.

- Toote kaudu lekitatavad isikuandmed
- Toote lubamatu kasutamine pahatahtliku osapoole poolt
- Toote segamine või seiskamine pahatahtliku osapoole poolt

Rakendage piisavaid turvameetmeid.

- Kasutage võimalikult raskesti äraarvatavat parooli.
- Muutke parooli regulaarselt. Parooli määramiseks valige menüü [SECURITY] → [SECURITY PASSWORD CHANGE].
- Panasonic Connect Co., Ltd. ega tema sidusettevõtted ei küsi kunagi otse teie parooli. Sedalaadi päringute korral ärge oma parooli edastage.
- Ühendatud võrk peab olema turvatud tule müüri ja jms.
- Määrake parool veebihalduseks ja sisselogivate kasutajate piiramiseks. Veebihalduse parooli saate määrata veebihalduse funktsiooni lehel [Change password].

■ Turvalisus juhtmeta LAN-i toote kasutamisel

Juhtmeta LAN-i eelis on see, et teavet saab vahetada arvuti või muu sellise seadme ja juhtmeta pääsupunkti vahel LAN-kaabli asemel raadiolainete kaudu, kuni püsivate raadioedastuse levipiirkonnas.

Teisest küljest võib tekkida aga allpool loetletud probleeme, kui turvaseaded pole piisavad, sest raadiolained suudavad minna läbi takistuste (nt seinad) ja olla kättesaadavad kõikjal selles vahemikus.

- Edastatavatele andmetele võidakse vahele segada
 - Ründekavatsusega muu osapool võib tahtlikult raadiolaineid segada ja jälgida järgmisi edastatavaid andmeid.
 - Isiklik teave, nagu teie ID, parool, krediitkaardinumbr
 - Meilide sisu
- Ebaseaduslik juurdepääs
 - Pahatahtlik muu osapool võib pääseda ilma volituseeta teie isiklikku või ettevõtte võrku ning teha järgmist.
 - Isikliku ja/või salajase teabe hankimine (teabeleke)
 - Valeteabe levitamine, esinedes kindla isikuna (tüssamine)
 - Sekkumine ülekirjutamine ja väärandmete edastamine (omavoliline muutmine)
 - Ohtliku tarkvara, nagu arvutiviirused, levitamine ning teie andmete ja/või süsteemi krahhimine (süsteemi krahhimine)

Kuna enamik juhtmeta kohtvõrgu adaptereid või pääsupunkte on varustatud nende probleemidega tegelemiseks turbefunktsioonidega, saate probleemide tekkevõimalust selle toote kasutamisel vähendada, valides juhtmeta kohtvõrgu seadmes sobivad turbeseaded.

Kõigis juhtmeta kohtvõrgu seadmetes ei ole turvalisus vahetult pärast ostmist seadistatud. Turbeprobleemide tekkevõimaluse vähendamiseks määrake kõik turbeseaded enne juhtmeta LAN-seadme kasutamist iga juhtmeta LAN-seadmega kaasas olevaid kasutusjuhendeid järgides.

Olenevalt juhtmeta kohtvõrgu tehnilistest andmetest võib pahatahtlikul muul osapoolel olla võimalik erivahendite kaudu turbeseadeid rikkuda.

Panasonic Connect Co., Ltd. palub klientidel mõista täielikult selle toote kasutamise seotud riske, kui turvalisus on seadistamata, ning soovib valida turbeseaded oma äranägemisel ja vastutusel.

Märkused juhtmeta LAN-i kohta

Projektori juhtmeta LAN-ühenduse funktsiooni kasutamisel kasutatakse 2,4 GHz/5 GHz ribalaiusega raadiolaineid. Juhtmeta side jaama litsents pole nõutav, kuid pidage selle kasutamisel meeles järgmist.

■ Ärge kasutage läheduses muid juhtmeta seadmeid.

Järgmised seadmed võivad kasutada sama ribalaiusega raadiolaineid mis projektor. Projektori kasutamine nende seadmete lähedal võib raadiolainehäirete tõttu põhjustada side keelamise või sidekiiruse vähenemise.

- Mikrolaineahjud jne
- Tööstus-, teadus- või meditsiiniseadmed jne
- Tehasesisene juhtmeta side jaam tehase tootmisliinidel kasutatavate liikuvate sõidukite tuvastamiseks.
- Spetsiaalne madala võimsusega juhtmeta side jaam

■ Võimaluse korral ärge kasutage projektori läheduses mobiiltelefoni, telerit ega raadiot.

Mobiiltelefon, teler ja raadio kasutavad raadiolaineid, mis asuvad projektorist erinevas ribalaiuses, seega ei mõjuta see juhtmeta LAN-sidet ega neis seadmetes saatmist/vastuvõtmist. Siiski võivad projektori raadiolained põhjustada müra helis või videos.

■ Juhtmeta LAN-side raadiolained ei läbi sarrusterast, metalli ega betooni.

Projektor saab suhelda läbi puidust või klaasist (v.a metallvõrguga klaasist) seina või põranda, kuid ei suuda seda teha läbi sarrusterasest, metallist ega betoonist seina ega põranda.

■ Võimaluse korral ärge kasutage projektorit kohas, kus esineb staatilist elektrit.

Juhtmeta või juhtmega LAN-side võib häiruda, kui projektorit kasutatakse kohas, kus esineb staatilist elektrit või müra. Mõnikord harva ei pruugita LAN-ühendust staatilise elektri või müra tõttu luua. Sellisel juhul lülitage toide kaugjuhtimispuldil või projektori toiteseadme nupust välja, kõrvaldage probleemse staatilise elektri või müra allikas ja lülitage projektori toide uuesti sisse.

■ Projektori kasutamine välisriigis

Juhtmeta kohtvõrgu funktsiooni on keelatud kasutada, kui kasutate projektorit väljaspool osturiiki või -piirkonda. Pidage meeles, et olenevalt riigist või piirkonnast võivad kehtida piirangud kanalitele ja sagedustele, milles saate juhtmeta kohtvõrku kasutada.

■ Saadaolevad juhtmeta LAN-i kanalid

Kasutamiseks saadaolevad kanalid (sagedused) erinevad olenevalt riigist või piirkonnast. Kasutage juhtmeta LAN-i funktsiooni kooskõlas iga riigi seadustega.

Režiimi MIRRORING puhul

(Kui ühendusmeetod on [MIRRORING])

Standard	Kasutatavad kanalid	Sagedusriba (kesksagedus)
IEEE802.11b/g/n	1 - 11	2,412 GHz - 2,462 GHz
IEEE802.11a/n	36 / 40 / 44 / 48	5,180 GHz - 5,240 GHz

Režiimi SIMPLE / M-DIRECT puhul

(Kui ühendusmeetod on rakenduse [SIMPLE] / [Panasonic APPLICATION] meetod [M-DIRECT])

Standard	Kasutatavad kanalid	Sagedusriba (kesksagedus)
IEEE802.11b/g/n	1 - 13	2,412 GHz - 2,472 GHz
IEEE802.11a/n	36 / 40 / 44 / 48	5,180 GHz - 5,240 GHz

Režiimi USER puhul

(Kui ühendusmeetod on rakenduse [Panasonic APPLICATION] meetod [USER])

Standard	Kasutatavad kanalid	Sagedusriba (kesksagedus)
IEEE802.11b/g/n	1 - 13	2,412 GHz - 2,472 GHz
IEEE802.11a/n	36 / 40 / 44 / 48	5,180 GHz - 5,240 GHz

- Selle seadme kasutamine on lubatud ainult siseruumides, kui kasutatakse sagedusvahemikku 5,15–5,35 GHz (kanalid 36 kuni 64).

Kasutamisega seotud hoiatused**■ Hea pildikvaliteedi tagamine**

- Suurema kontrastsusega ilusa pildi vaatamiseks valmistage ette sobiv keskkond. Tõmmake kardinad akende ette ja kustutage kõik projitseerimispinna lähedal olevad tuled, et vältida õue- või lambivalguse paistmist projitseerimispinnale.
- Projektori projitseerimisobjektiivi mõjutab termiliselt valgusallikast tulev valgus, muutes fookuse vahetult pärast toite sisselülitamist ebastabiilseks. Fookus stabiliseerub, kui projitseerimine on toimunud 30 minutit või kauem.

■ Ärge puudutage projitseerimisobjektiivi pinda paljaste kätega.

Sõrmejälg või mustus projitseerimisobjektiivil võidakse suurendatult projitseerimispinnale.

■ DLP kiibid

- DLP kiibid on valmistatud täppistehnoloogiat kasutades. Pidage aga meeles, et harvadel juhtudel võivad suure täpsusega pikslid olla puudu või põleda püsivalt. See ei viita talitlushäirele.
- Suure võimsusega laserikiire suunamine projitseerimisobjektiivi pinnale võib DLP kiipi kahjustada.

■ Valgusallikas

Projektori valgusallikana kasutatakse laserit ja sel on järgmised omadused.

- Valgusallika valgustugevus väheneb koos kasutusajaga.
Kui valgusallikat on kasutatud ligikaudu 20 000 tundi, väheneb selle valgustugevus poole võrra algsest. 20 000 on hinnanguline kestus ja see erineb olenevalt individuaalsetest erinevustest ja kasutustingimustest. Kui valgusallikas lülitub välja või heledus väheneb märgatavalt, küsige edasimüüjalt teavet valgusallika seadme asendamise kohta.

■ Ühendused arvuti ja välisseadmetega

Arvuti või välisseadme ühendamisel lugege läbi selle dokumendi asjakohane jaotis, sh teave toitejuhtmete ja varjestatud kaablite kasutamise kohta.

Lõppkäitlus

Teavet toote õige lõppkäitlemise kohta küsige kohalikult omavalitsuselt või edasimüüjalt. Ühtlasi kõrvaldage toode kasutuselt ilma seda koost lahti võtmata.

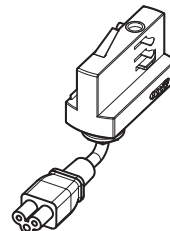
Lisatarvikud

Veenduge, et projektoriga oleks kaasas järgmised lisatarvikud. Noolsulgudes < > toodud numbrid näitavad lisatarvikute arvu.

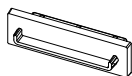
Juhtmevaba kaugjuhtimispult <1> (N2QAYA000134)



Adapter <1> (PT-JX200GBE: TXFKF02WDNZ) (PT-JX200GWE: TXFKF02WDMZ)



Kaardipesa kork <1> (DPHG1011ZA)



(Ostuhetkel kinnitatud projektorile)

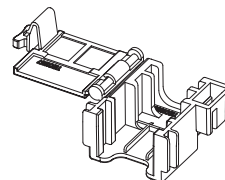
(Tarnitakse sama värvi toode, mis on kujutatud välisel karbil.)

HDMI-pesa kork <1> (TKKL5575)



(Ostuhetkel kinnitatud projektorile)

Liitmiku turvalukk <1> (TTRA0185)

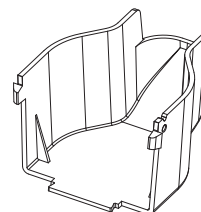


LAN-pesa kork <1> (TKKL5576)

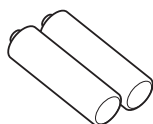


(Ostuhetkel kinnitatud projektorile)

Adapteri kate <1> (PT-JX200GBE: TKFE28702) (PT-JX200GWE: TKFE28701)



AAA-/R03- või AAA-/LR03-patarei <2>



(Kaugjuhtimispuldi jaoks)

(Tarnitakse sama värvi toode, mis on kujutatud välisel karbil.)

CD-ROM <1> (1JK1JX200GE)



Pael <1> (6103430249)



Kuuskantvõti <1> (DPPB1005ZA)



(Vastaskülje suurus 5,0 mm (3/16"))

Turvatraat <1> (DPPW1001ZA)



Tähelepanu!

- Pärast projektori lahtipakkimist visake pakkematerjal nõuetekohaselt ära.
- Kui mõni lisatarvik on puudu, pöörduge edasimüüja poole.
- Hoidke väikseid osi sobival viisil ning hoidke need väikeste laste käeulatuses eemal.

Märkus

- Lisatarvikute mudelinumbreid võidakse ette teatamata muuta.

Kaasasoleva CD-ROM-i sisu

Kaasasoleva CD-ROM-i sisu on järgmine.

Suunised/loend (PDF)	Kasutussuunised – praktiline juhend või põhijuhend	
	Kasutussuunised – sisuhalduri juhend	
	Multi Monitoring & Control Software kasutussuunised (ainult inglise keeles)	
	Wireless Manager ME6.3 kasutussuunised (ainult inglise keeles)	
	List of Compatible Device Models	Selles loendis on toodud projektorid, mis ühilduvad CD-ROM-il oleva tarkvaraga, ning nende piirangud.
	Tarkvaralitsents	Projektoris sisalduva avatud lähtekoodiga tarkvara litsentsitingimused on esitatud PDF-failina.
Tarkvara	Multi Monitoring & Control Software (Windows)	See tarkvara võimaldab jälgida ja juhtida mitut LAN-võrguga ühendatud kuvaseadet (projektorit või lamepaneelekraani).
	Wireless Manager ME6.3 (Windows/Mac)	See tarkvara võimaldab saata arvutikuva juhtmeta/juhtmega LAN-i kaudu.

Märkus

- Rakendusega Multi Monitoring & Control Software ühilduvate lamepaneelekraanide loendi List of Compatible Device Models saate alla laadida veebisaidilt (<https://panasonic.net/cns/prodisplays/>).

Projektori paigaldamine/eemaldamine

Selles jaotises kirjeldatakse projektori paigaldusviisi jälgimissüsteemile ja põhiseadme suuna valimise viisi.

Enne paigaldamist

Projektori paigaldamiseks sobivad jälgimissüsteemid on järgmised.

Tootja	Nordic Aluminium	EUTRAC Stromschiene	ERCO
Nimi	GLOBAL Trac Pro jälgimissüsteemid	Surface Track Standard (pinna jälgimissüsteemi standard)	ERCO track
Tüübi nr	XTS4100/XTS4200/XTS4300/XTS4400	25-10/25-20/25-30/25-40	78301.000/78302.000/78303.000/78304.000

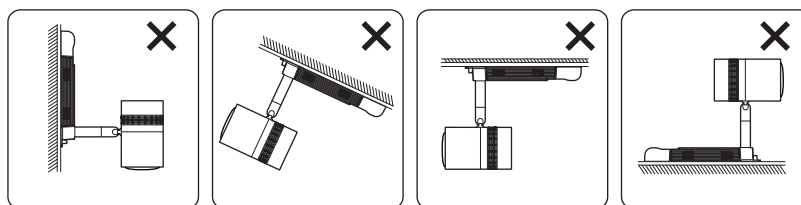
Jälgimissüsteemi tüübi number ja muu ülaltoodud teave on esitatud seisuga november 2016.

Uusima teabe saamiseks külastage järgmist veebisaiti.

URL <https://panasonic.net/cns/projector/>

Tähelepanu!

- Paigaldage projektor ainult ettenähtud jälgimissüsteemidele.
- Paigaldage jälgimissüsteem ja turvatraadi konksu klamber tootja suuniste järgi lakke.
- Jälgimissüsteemi seadistamisel või asendamisel paluge abi kvalifitseeritud tehnikult.
- Soovitatav on paigaldada projektor jälgimissüsteemile tootja suuniste järgi.
- Veenduge, et projektori paigaldaks jälgimissüsteemile kaks inimest.
- Enne projektori paigaldamist/eemaldamist lülitage jälgimissüsteemi toide välja.
- Paigaldage projektor jälgimissüsteemile, mis on paigaldatud horisontaalsesse lakke või talale.
 - Ärge paigaldage projektorit järgmistele jälgimissüsteemidele.
 - Seinale paigaldatud jälgimissüsteem
 - Kaldlakke või -talale paigaldatud jälgimissüsteem
 - Jälgimissüsteem, mis ei suuda projektori raskust kanda
 - Põrandale paigaldatud jälgimissüsteem



Ei saa paigaldada

- Veenduge, et jälgimissüsteemi paigaldusosa suudaks projektori raskust kanda.
- Kui jälgimissüsteemi kinnitusosade A/B hooba on projektori paigaldamisel raske liigutada, eemaldage projektor jälgimissüsteemilt, pöörata hooba jõuga, nihutage veidi projektorit ja paigaldage see uuesti.
- Kui paigaldate ühele jälgimissüsteemile rohkem kui kaks projektorit, kindlustage jälgimissüsteem ja lagi.

Märkus

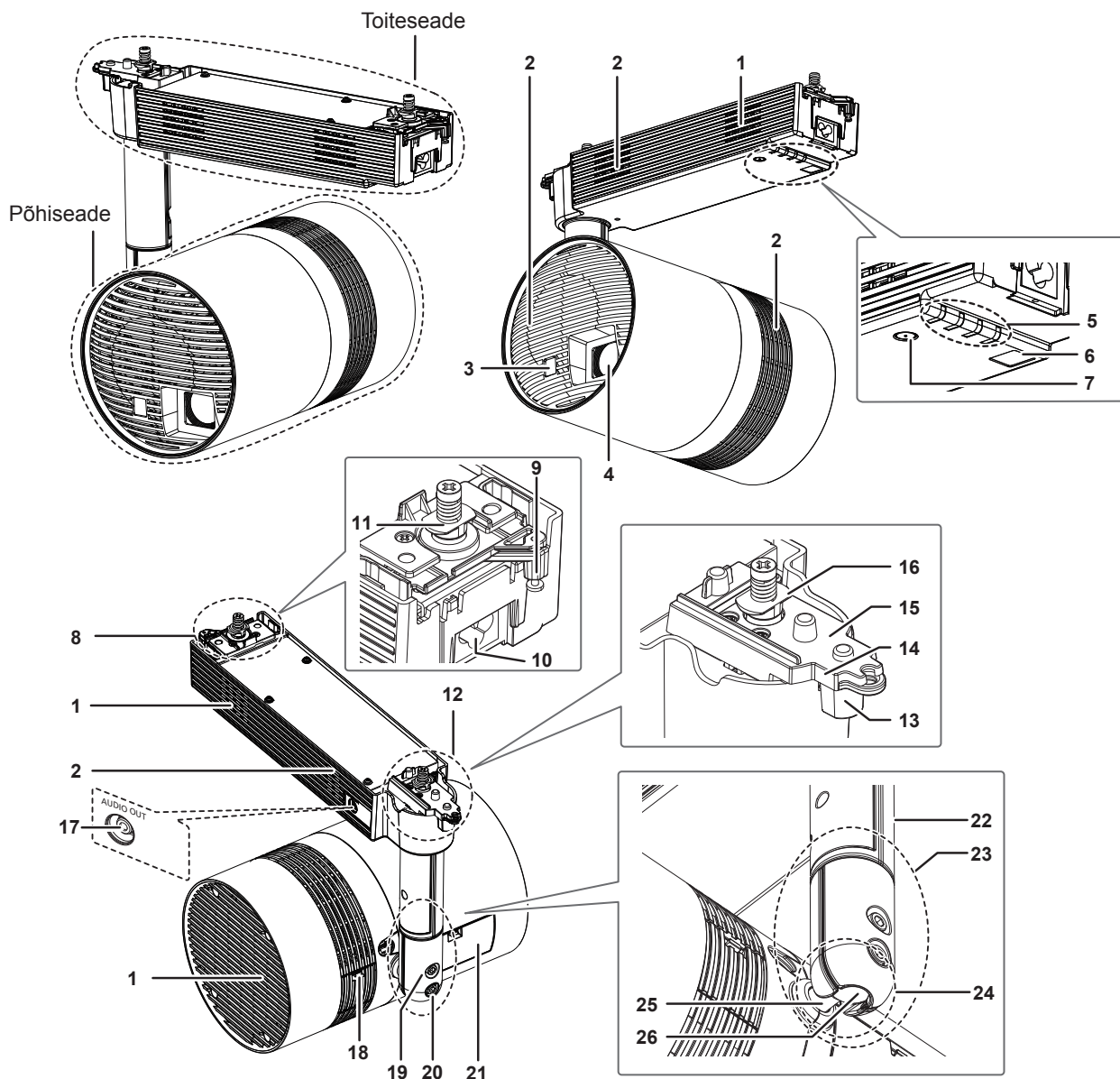
- Projektori adapterit ei saa paigaldada kruvi kohta, mis kinnitab jälgimissüsteemi lakke või talale.
- Mitme projektori kõrvuti paigaldamisel võib individuaalsete erinevuste tõttu värvi heledus erineda, isegi kui mudeli number on sama.
- Jälgimissüsteemi mudeli numbrit võidakse ette teatamata muuta.

Adaptori katte ettevalmistamine

1) Kinnitage nõõr adaptori katte külge.

* Üksikasju vt kaasasoleval CD-ROM-il olevast dokumendist „Kasutussuunised – praktiline juhend“.

Projektori korpus

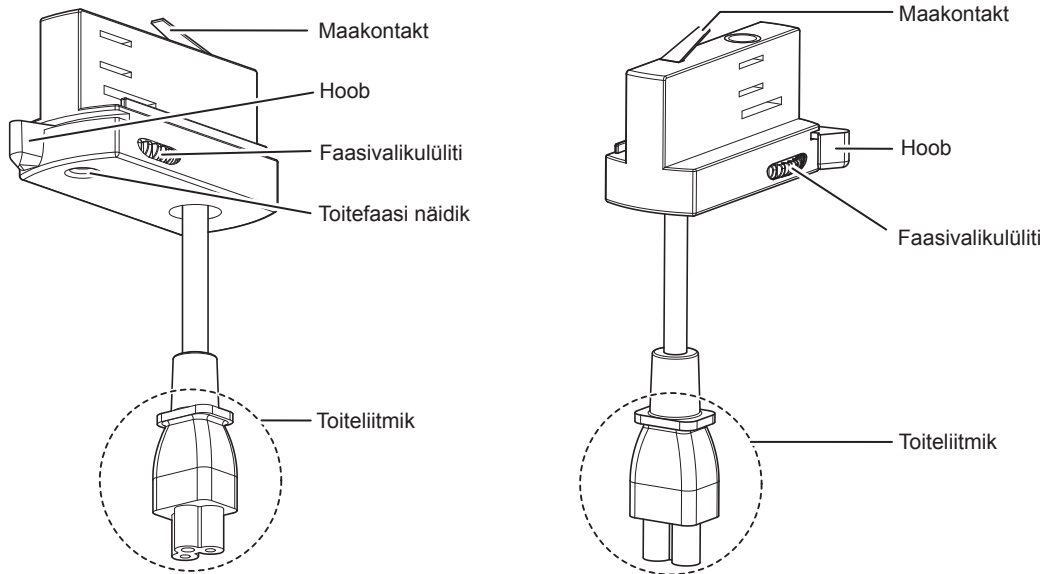


- | | |
|---|--------------------------------|
| 1 Õhu sissevõtuava | 14 Hoova A stopper |
| 2 Õhu väljalaskeava | 15 Hoova plaat A |
| 3 Kaugjuhtimispuldi signaali vastuvõtja (põhiseade) | 16 Konksu klamber A |
| 4 Projitseerimislääts | 17 Pesa <AUDIO OUT> |
| 5 Näidikud | 18 Pesa <DC OUT> kate |
| 6 Kaugjuhtimispuldi signaali vastuvõtja (toitesead) | 19 Kuulliigendi kinnituskruvi |
| 7 Toitenupp <⏻/ > (⏻ ootel / toide sees) | 20 Kuulliigendi stopper |
| 8 Jälgimissüsteemi kinnitusosa B | 21 Ühenduspesade kate |
| 9 Hoob B | 22 Varras |
| 10 Pesa <AC IN> | 23 Võllihoidik |
| 11 Konksu klamber B | 24 Kuulliigendi liigutatav osa |
| 12 Jälgimissüsteemi kinnitusosa A | 25 Võll |
| 13 Hoob A | 26 Kuulliigend |

Adapteri ettevalmistamine

1) Seadistage faasivalikulüliti adapteril.

- Lülitage faasivalikulüliti kaasasoleval adapteril sisse ja reguleerige toitefaasi (1, 2 või 3) oma jälgimissüsteemi kohaselt.
- Faasivalikulüliti seadistust saab kontrollida toite faasinäidiku abil.



2) Veenduge, et toitekontaktid asuksid adapteri sees.

Märkus

- Faasivalikulüliti seadistust saab muuta ka siis, kui adapter on kinnitatud jälgimissüsteemile.
- Kui faasivalikulüliti on seatud asendisse 0, ei ole adapter ja jälgimissüsteem elektriliselt ühendatud.
- Kui te ei tea, millisele numbrile tuleks faasivalikulüliti seada, pidage nõu jälgimissüsteemi paigaldustöötajaga.

Projektori paigaldamine jälgimissüsteemile

1) Lülitage jälgimissüsteemi toide välja.

HOIATUS!

Projektori paigaldamisel jälgimissüsteemile lülitage jälgimissüsteemi toide kindlasti välja.
Võite saada elektrilöögi.

- 2) Pöörake hooba A 90° toiteseadme pikisuuna suhtes.
- 3) Pöörake hoob B toiteseadme suhtes samas suunas, mis hoob A, lõpuni.
- 4) Sisestage kaasasoleva adapteri toiteliitmik lõpuni toiteseadme pessa <AC IN>.
- 5) Kinnitage kaasasolev liitmiku turvalukk.
- 6) Pange adapteri kate nõr liitmiku turvaluku külge.
- 7) Kinnitage liitmiku turvalukk.
- 8) Seadke toiteseadet jälgimissüsteemiga samasse suunda.
- 9) Seadke toiteseadme jälgimissüsteemi kinnitusosa jälgimissüsteemile.
- 10) Joondage hoob A jälgimissüsteemiga paralleelselt ja pöörake hoob B täiesti samale küljele.

HOIATUS!

Jälgimissüsteemi paigaldamisel pöörake hoovad A/B lõpuni.
Jälgimissüsteemi puudulik paigaldus põhjustab projektori mahakukkumise ohu.

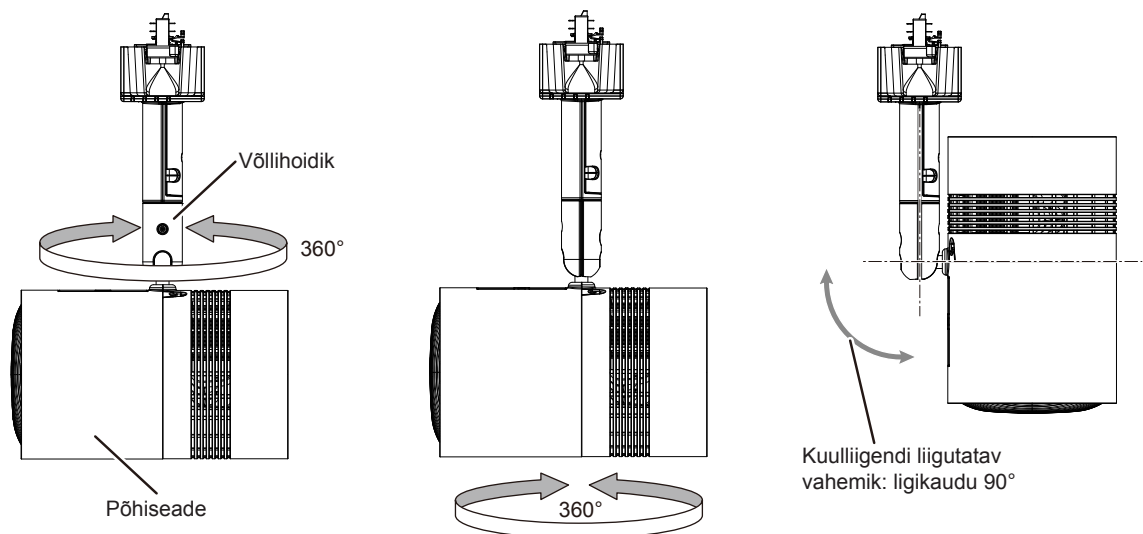
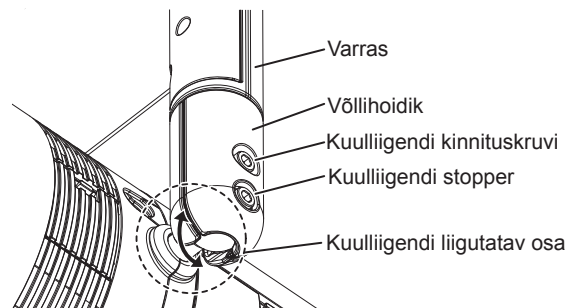
- 11) Kinnitage hoova A lukustuskruvi.
- 12) Kinnitage hoova B lukustuskruvi.
- 13) Kinnitage turvatraat.
- 14) Seadke adapter jälgimissüsteemiga samasse suunda.
- 15) Paigaldage adapter jälgimissüsteemile.
- 16) Pöörake adapteri hooba, et kinnitada adapter jälgimissüsteemile.
- 17) Kinnitage adapteri kate.

* Üksikasju vt kaasasoleval CD-ROM-il olevast dokumendist „Kasutussuunised – praktiline juhend“.

Projitseerimisasendi reguleerimine

Pärast projektori paigaldamist jälgimissüsteemile reguleerige põhiseadme suunda, et teha kindlaks projitseerimisasend.

- 1) **Keerake kuulliigendi kinnituskrugi lahti.**
 - Keerake kuulliigendi kinnituskrugi lahti, kasutades kaasasolevat kuuskantvõtit (vastaskülje suurus 5,0 mm (3/16")).
- 2) **Reguleerige põhiseadme suunda.**
 - Pöörake võllihoidikut ja reguleerige kuulliigendi liigutatavat osa põhiseadme kallutamise suunas, seejärel reguleerige põhiseadme suunda.



Võllihoidik liigub kuulliigendi kinnituskrugi lahtikeeramisel 360°. Pöörake võllihoidikut ja liigutage kuulliigendi liigutatav osa põhiseadme kallutamise suunas.

Kuulliigend vabaneb kuulliigendi stopperi eemaldamisel. Põhiseadet saab pöörata 360° või kallutada 90° kuulliigendi liigutatava osa juures.

3) Keerake kuulliigendi kinnituskruvi kinni.

- Toetades põhiseadet, keerake kuulliigendi kinnituskruvi tugevasti kinni, kasutades kaasasolevat kuuskantvõtit (vastaskülje suurus 5,0 mm (3/16")).

Tähelepanu!

- Põhiseade ja toiteseadet on ühendatud kaablite jne abil. Ärge pöörake ega kallutage põhiseadet rohkem kui vajalik.
- Põhiseadme suuna reguleerimisel, kui see on ühenduskaabli abil ühendatud välisseadmega, olge ettevaatlik, et te ühenduskaablit ei kahjustaks.
- Hoidke kuulliigendi stopperit kindlas kohas, et seda tulevikus kasutada.

Märkus

- Pärast esmast reguleerimist peenreguleerige projitseerimisasendit projitseerimise ajal.
- Kuulliigendi kinnituskruvi ja kuulliigendi stopper on kuusnurkse pesapeaga kinnituskruvid (M6). Pange tähele, et kuulliigendi stopperi saab vajaduse korral eemaldada ja kuulliigendi kinnituskruvi tuleb liigsel lahtikeeramisel projektori küljest ära.

Projektori eemaldamine jälgimissüsteemilt

1) Lülitage jälgimissüsteemi toide välja.

HOIATUS!

Projektori eemaldamisel jälgimissüsteemilt lülitage jälgimissüsteemi toide kindlasti välja.
Võite saada elektrilöögi.

2) Eemaldage adapteri kate.

3) Eemaldage adapter jälgimissüsteemilt.

4) Eemaldage turvatraat.

5) Keerake lahti hoova lukustuskrugi.

6) Toetage toiteseadet ühe käega, pöörake hooba B 90° ja pöörake hooba A samas suunas, et seada need jälgimissüsteemi suhtes 90° nurga alla, seejärel eemaldage projektor jälgimissüsteemilt.

* Üksikasju vt kaasasoleval CD-ROM-il olevast dokumendist „Kasutusjuhend – praktiline juhend“.

HOIATUS!

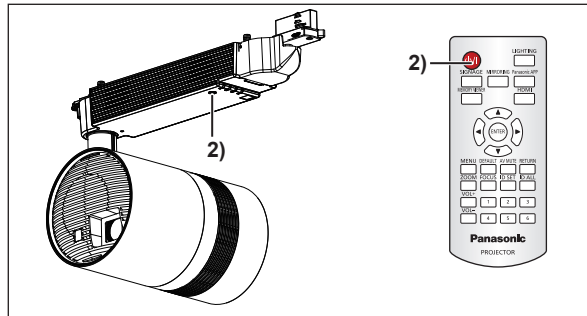
Projektori eemaldamisel jälgimissüsteemilt hoidke projektorit käega kinni.

Projektori eemaldamisel jälgimissüsteemilt vabastage esmalt hoob B.

Vastasel juhul võib projektor maha kukkuda ja kahjustuda või deformeeruda või põhjustada raske õnnetuse või vigastuse.

Projektori sisse-/väljalülitamine

Projektori sisselülitamine



1) Lülitage jälgimissüsteemi toide sisse.

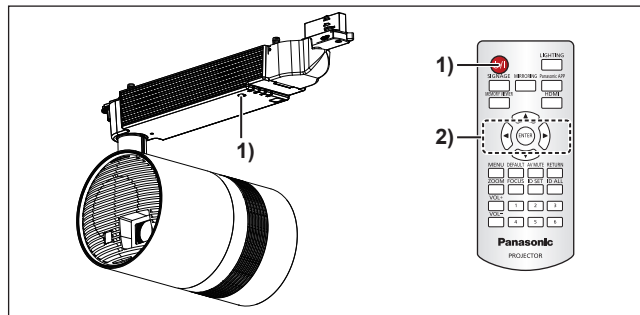
- Toitenäidik <ON (G)/STANDBY (R)> süttib punaselt ja projektor lülitub ooterežiimi.

2) Vajutage toitenupp $\langle \text{ON} \rangle$.

- Toitenäidik <ON (G)/STANDBY (R)> süttib roheliselt ja peagi algab kujutise projitseerimine.

* Üksikasju vt kaasasoleval CD-ROM-il olevast dokumendist „Kasutussuunised – praktiline juhend“.

Projektori väljalülitamine



1) Vajutage toitenupp $\langle \text{ON} \rangle$.

- Avaneb kinnituskuva [POWER OFF(STANDBY)].

2) Vajutage kaugjuhtimispuldil nuppu $\langle \text{OK} \rangle$, et valida [OK], ja siis vajutage nuppu $\langle \text{ENTER} \rangle$. (Võite ka vajutada uuesti toitenupp $\langle \text{ON} \rangle$.)

- Projitseerimine on lõppenud.

3) Oodake mõni sekund, kuni toitenäidik <ON (G)/STANDBY (R)> süttib punaselt.

4) Lülitage jälgimissüsteemi toide välja.

* Üksikasju vt kaasasoleval CD-ROM-il olevast dokumendist „Kasutussuunised – praktiline juhend“.

Vanade seadmete ja patareide jäätmekäitlus

Ainult Euroopa Liidule ja ringlussevõtu süsteemidega riikidele



Toodetel, pakendil ja/või kaasasolevatel dokumentidel olevad sümbolid tähendavad, et elektri- ja elektroonikatooteid ja patareid ei tohi visata tavaliste olmejäätmete hulka. Vanade toodete ja kasutatud patareide nõuetekohaseks töötlemiseks, taastamiseks ja ringlusse võtmiseks viige need ettenähtud kogumiskohtadesse vastavalt riiklikele õigusaktidele. Nende toodete ja patareide korrektse kõrvaldamisega aitate säästa hinnalisi ressursse ning vältida võimalikke kahjulikke mõjusid inimeste tervisele ja keskkonnale.



Täpsema teabe saamiseks kogumise ja ringlussevõtu kohta pöörduge kohaliku omavalitsuse poole. Vastavalt riiklikele õigusaktidele võib selliste jäätmete ebakorrektsel käitlemisel kaasneda trahv.



Märkus patarei sümboli kohta (sümbol põhjal)

Seda sümbolit võib kasutada kombinatsioonis keemilise sümboliga. Sellisel juhul vastab see asjaomase kemikaali kasutamist reguleeriva direktiivi nõuetele.

Panasonic Connect Co., Ltd.

Web Site: <https://panasonic.net/cns/projector/>
© Panasonic Connect Co., Ltd. 2022

M1016JG3062 -PT