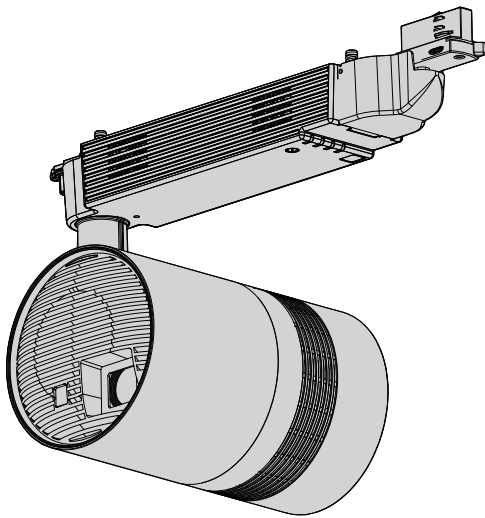


## Betjeningsinstruktioner Grundlæggende vejledning

DLP™ projektor Erhvervsmæssig brug

Modelnr. PT-JX200GBE  
PT-JX200GWE



### Læs før brug

Betjeningsinstruktionerne til denne projektor omfatter "Betjeningsinstruktioner – grundvejledning" (dette dokument) og "Betjeningsinstruktioner – funktionsmanual" (PDF) samt Manual til indholdsadministrator (PDF). Denne manual er et uddrag af "Betjeningsinstruktioner – funktionsmanual". Der findes yderligere oplysninger i "Betjeningsinstruktioner – funktionsmanual" (PDF) på den medfølgende CD-ROM.

Se "Betjeningsinstruktioner – Manual til indholdsadministrator" for at få oplysninger om afspilning af skilte.

- Kun "Betjeningsinstruktioner – grundvejledning" (dette dokument) er tilgængeligt på dit sprog. Der findes yderligere detaljer i "Betjeningsinstruktioner – funktionsmanual" (PDF), der er tilgængelig på andre sprog.
- Læs proceduren for browsing i Betjeningsinstruktioner, der medfølger på cd-rom'en, samt installationsproceduren for softwaren (➔ side 9).

Tak for at købe dette produkt fra Panasonic.

- Dette produkt er tilknyttet sporsystemer. Sørg for at installere sporsystemet i overensstemmelse med producentens instruktioner.
- Før installation og brug af dette produkt bedes du omhyggeligt læse instruktionerne og opbevare denne manual til fremtidig brug.
- Før produktet tages i brug, skal du læse "Læs dette først!" (➔ side 3-8).



**HDMI™**  
HIGH-DEFINITION MULTIMEDIA INTERFACE



DANISH

DPQP1121ZE/X1

---

# Indhold

---

## Vigtige oplysninger

Læs dette først! .....	3
------------------------	---

## Forberedelse

Forholdsregler ved brug .....	11
Forholdsregler ved installation .....	11
Sikkerhed .....	12
Bemærkninger vedr. trådløst LAN .....	13
Forholdsregler ved brug .....	14
Kassering .....	14
Tilbehør .....	15

## Sådan kommer du i gang

Montering/afmontering af projektoren .....	17
Før montering .....	17
Forberedelse af adapterdækslet .....	17
Projektorkabinet .....	18
Forberedelse af adapteren .....	19
Montering af projektoren på sporsystemet .....	19
Justering af projekionspositionen .....	20
Afmontering af projektoren fra sporsystemet .....	21

## Grundlæggende betjening

Tænding/slukning af projektoren.....	22
Tænd for projektoren.....	22
Slukning af projektoren.....	22

## Læs dette først!

**ADVARSEL:** DETTE APPARAT SKAL JORDES.

**ADVARSEL:** Med henblik på at forebygge skader, der kan resultere i brand eller elektrisk stød, må dette apparat ikke udsættes for regn eller fugt.  
Denne enhed er ikke beregnet til brug i direkte synslinje på arbejdspladser med visuel fremvisning. Forebyg generende reflekser på arbejdspladser med visuel fremvisning ved at placere enheden uden for direkte synslinje.  
Udstyret er ikke beregnet til brug på en videostation i overensstemmelse med BildscharbV.  
Lydtrykniveauet på operatørstedet svarer til eller er mindre end 70 dB (A) i overensstemmelse med ISO 7779.

**ADVARSEL:**

1. Fjern projektoren fra sporsystemet, eller afbryd strømforsyningen, når projektoren ikke er i brug i længere tid ad gangen.
2. Undgå at afmontere kabinettet for at forebygge risikoen for elektrisk stød. Produktet indeholder ingen brugerservicerbare dele. Al servicering skal foretages af fagpersonale.

Dette er enhed projicerer billeder på en skærm m.v. og er ikke velegnet som indendørs lyskilde.

Direktiv 2009/125/EC

**ADVARSEL:** RISIKO FOR ELEKTRISK STØD MÅ IKKE ÅBNES.



Fremgår af projektoren



Symbolet med et lyn i en trekant har til formål at gøre brugeren opmærksom på uisoleret "farlig spænding" inden i produktets kabinet, der kan udgøre risiko for elektrisk stød for personer.



Symbolet med et udråbstegn i en trekant har til formål at gøre brugeren opmærksom på tilstedeværelse af vigtige betjenings- og serviceringsinstruktioner i den dokumentation, der ledsager produktet.

**ADVARSEL:** Undgå at stirre ind i det lys, der udsendes fra linsen, mens projektoren er i brug.



RG2

Fremgår af projektoren

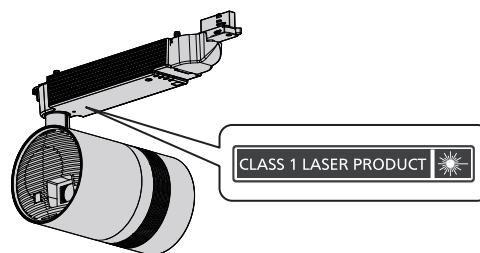
**FORSIGTIG:** Med henblik på at sikre fortsat overensstemmelse skal de medfølgende installationsinstruktioner følges. Dette omfatter brug af afskærmede grænsefladekabler ved tilslutning til computere eller ekstraudstyr. Uautoriserede ændringer eller modifikationer af dette udstyr kan desuden ugyldiggøre brugerens ret til at bruge denne enhed.

**FORSIGTIG:** Brug af kontroller eller justeringer samt udførelse af procedurer, der ikke er omtalt heri, kan resultere i eksponering for farlig stråling.

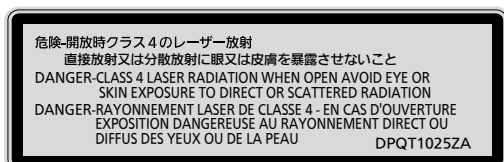
## Bemærkning vedr. laser

Denne projektor er et laserprodukt i klasse 1 og er i overensstemmelse med IEC/EN 60825-1:2014.

Som med andre stærke kilder må der ikke stirres direkte ind i strålen: RG2 IEC 62471-5:2015.



(Nederst på produkter)



(Inden i produktet)

**Fremstillet af:** Panasonic Connect Co., Ltd.  
4-1-62 Minoshima, Hakata-ku, Fukuoka 812-8531, Japan

**Importør:** Panasonic Connect Europe GmbH

**Autoriseret repræsentant i EU:** Panasonic Testing Centre  
Winsbergring 15, 22525 Hamburg, Tyskland

### Overensstemmelseserklæring

Dette udstyr er i overensstemmelse med de væsentlige krav og andre relevante bestemmelser i Direktiv 2014/53/EU.

### WLAN: maks. effekt

20 dBm (2,412 GHz - 2,472 GHz)

23 dBm (5,180 GHz - 5,240 GHz)

Direktiv : 2014/53/EU

## ADVARSEL:

### ■ STRØM

**Kredsløbsafbryderen skal monteres i nærheden af udstyret og være lettilgængelig, hvis der opstår problemer. Hvis følgende problemer opstår, skal strømforsyningen øjeblikkeligt afbrydes.**

Fortsat brug af projektoren under disse forhold vil resultere i brand, elektrisk stød eller synshæmmelse.

- Hvis der kommer fremmedlegemer eller vand ind i projektoren, skal strømforsyningen afbrydes.
- Hvis du bemærker røg, usædvanlige lugte eller støj fra projektoren, skal strømforsyningen afbrydes.

Kontakt din forhandler af hensyn til reparation. Forsøg ikke selv på at reparere projektoren.

**Ved montering/afmontering af projektoren på eller fra sporsystemet eller i forbindelse med vedligeholdelse skal strømforsyningen afbrydes.**

Risiko for elektrisk stød.

**Når adapteren drejes med uret, mens der holdes fast i sporsystemet, skal det sikres, at den elektriske tilslutning befinder sig i en god tilstand.**

Hvis strømstikket ikke isættes korrekt, kan der opstå risiko for elektrisk stød eller overophedning.

- Brug ikke beskadigede strømstik.

**Gør ikke noget, der kan beskadige adapteren.**

- Hvis adapteren bruges, når den er beskadiget, vil der opstå risiko for elektrisk stød, kortslutning eller brand.
- Undgå at beskadige strømledningen, foretage ændringer på den, anbringe den i nærheden af varme genstande, bukke den overdrevent, sno den, trække i den eller placere tunge genstande på den.

Få et autoriseret servicecenter til at udføre evt. reparationer af adapteren.

**Brug kun den medfølgende adapter.**

Manglende overensstemmelse med denne forholdsregel kan resultere i elektrisk stød eller brand.

**Undgå at håndtere sporsystemet og adapteren med våde hænder.**

Manglende overensstemmelse med denne forholdsregel kan resultere i elektrisk stød.

**Undgå at berøre projektoren eller sporsystemet i tordenvejr.**

Risiko for elektrisk stød.

**Undgå at overbelaste sporsystemet.**

Hvis strømforsyningen overbelastes (f.eks. pga. brug af for mange enheder), kan der opstå overophedning med tilhørende brandfare.

### ■ VEDR. BRUG/INSTALLATION

**Sørg for at installere sporsystemet i overensstemmelse med producentens instruktioner.**

Utilstrækkelig installation kan resultere i brand, elektrisk stød, eller at projektoren falder ned.

**Monter kun projektoren på de specificerede sporsystemet.**

Manglende overholdelse af denne forholdsregel kan resultere i brand, elektrisk stød, eller at projektoren falder ned.

**Monter projektoren på det sporsystem, der er installeret på det vandrette loft eller den vandrette bjælke, der kan tåle belastningen.**

Montering af projektoren på følgende sporsystemer kan resultere i brand, elektrisk stød, eller at projektoren falder ned.

- Et sporsystem, der er monteret på vægfladen
- Et sporsystem, der er monteret på et hældende loft eller en hældende bjælke
- Et sporsystem, der ikke kan modstå belastningen
- Et sporsystem, der er monteret på gulvet

**Sørg for, at du har korrekt og sikkert fodfæste under installation.**

Hvis du mister fodfæstet, kan du vælte forover eller falde med kvæstelser til følge.

**Sørg for, at monteringsarbejdet udføres af mindst to personer.**

Manglende overholdelse af denne forholdsregel kan resultere i skader på eller deformation af projektoren, alvorlige ulykker eller kvæstelser fra fald.

**Ved montering af projektoren på sporsystemet skal armen til spormonteringsdelen drejes hele vejen i monteringsretningen.**

Utilstrækkelig montering på sporsystemet kan resultere i nedfaldningsulykker.

## **ADVARSEL:**

### **Når projektoren fjernes fra sporsystemet, skal projektoren holdes fast i hånden.**

Frigørelse af spormonteringsdelens arm uden at holde i projektoren kan resultere i skader eller deformation på projektoren pga. nedfald eller alvorlige ulykker eller personkvæstelser.

### **Ved afmontering af projektoren fra sporsystemet skal armen til spormonteringsdelen på indikatorerne frigøres først.**

Hvis armen frigøres på hovedenheden først, kan der opstå skader på komponenterne, ligesom der kan opstå risiko for nedfaldsulykker.

### **Undgå at benytte projektoren, hvis dens yderkabinet eller spormonteringsdel er beskadiget pga. nedfald eller andre årsager.**

Fortsat brug af projektoren i sådanne situationer vil resultere i brand, elektrisk stød eller eksponering for farlig laserstråling.

Kontakt din forhandler af hensyn til reparation. Forsøg ikke selv på at reparere projektoren.

### **Undgå at placere projektoren på varme, fugtige eller støvede steder eller på steder, hvor den kan komme i kontakt med fedtet røg eller damp.**

Brug af projektoren i sådanne forhold resulterer i brand, elektrisk stød eller svækkelse af komponenterne. Forringelse af komponenter kan få projektoren til at falde ned.

### **Undgå at blokere ind-/udsugningsportene.**

I modsat fald kan der opstå overophedning, hvilket kan forårsage forbrændinger, brand eller skade på projektoren.

- Undgå at placere projektoren på snævre, uventilerede steder.
- Undgå at anbringe en klud eller papir tæt på projektoren, eftersom disse materialer kan blive suget ind i indsugningsporten.
- Hold luftindsugnings-/udsugningsporten på strømforsyningen på mindst 300 mm (11-13/16") afstand af vægge eller genstande.

### **Undgå at stirre ind i det lys, der udsendes fra linsen, mens projektoren er i brug.**

### **Undgå at opnå adgang til projektorens luminøse gennemstrømning ved brug af en optisk enhed (såsom et forstørrelsesglas eller et spejl).**

I modsat kan der opstå risiko for tab af synsevne.

- Der udsendes ekstremt stærkt lys fra projektorens linse. Undgå at stirre ind i lyset.
- Pas især på, at små børn ikke stirrer ind i listen. Yderligere skal projektoren slukkes og afbrydes fra strømforsyningen, når du ikke er i nærheden af projektoren.

### **Forsøg aldrig på at modificere eller adskille projektoren.**

Høje spændinger kan forårsage brandfare eller elektrisk stød.

- Kontakt din forhandler ved behov for al inspektion, justering og reparationsarbejde.

I modsat fald kan der opstå risiko for eksponering for farlig laserstråling.

- Lasermodulet er indbygget i denne projektor. Følg de instruktioner, der fremgår af Betjeningsinstruktioner, i forbindelse med drift og justeringer.

### **Lad ikke metalgenstande, letantændelige objekter eller væske komme ind i projektoren. Lad ikke projektoren blive våd.**

I modsat fald kan der opstå kortslutning eller overophedning, der kan resultere i brand, elektrisk stød eller fejlfunktionalitet for projektoren.

- Hvis der kommer væske ind i projektoren, skal strømforsyningen afbrydes, og forhandleren kontaktes.

## **■ TILBEHØR**

### **Undgå at bruge eller håndtere batterierne forkert, og husk på følgende.**

Manglende overholdelse af denne forholdsregel kan forårsage forbrænding, batterilækage, overophedning, eksplosion eller brand.

- Undgå at bruge uspecificerede batterier.
- Undgå at bruge genopladelige batterier.
- Adskil ikke tørrellebatterier.
- Undgå at opvarme batterier eller placere dem i nærheden af vand eller ild.
- Lad ikke batteriterminalerne + og – komme i kontakt med metalgenstande såsom halskæder eller hårnåle.
- Undgå at opbevare og transportere batterier sammen med metalgenstande.
- Opbevar batterier i en plastikpose, og hold dem på afstand af metalgenstande.
- Sørg for, at polerne (+ og –) vender korrekt, når batterierne isættes.
- Brug ikke et nyt batteri sammen med et gammelt batteri, og bland ikke forskellige batterityper.
- Brug ikke brugte batterier, hvis ydersiden mangler eller er beskadiget.

## ADVARSEL:

Hvis der lækker batterivæske, må den ikke berøres med blottede hænder, og der skal tages følgende nødvendige forholdsregler.

- Batterivæske på hud eller tøj kan resultere i inflammation eller kvæstelser. Skyl med rent vand, og søg øjeblikkeligt lægehjælp.
- Hvis batterivæske kommer i kontakt med øjnene, kan det resultere i tab af synsevnen. Undgå i så fald at gnide øjnene. Skyl med rent vand, og søg øjeblikkeligt lægehjælp.

Fjern øjeblikkeligt afladte batterier fra fjernbetjening.

- Hvis de efterlades i fjernbetjeningen, kan der opstå risiko for lækage, overophedning eller eksplosion af batterierne.

Lad ikke børn få adgang til batterier og dæksler.

Utilsigtet indtagelse kan forårsage kvæstelser.

- Hvis de sluges, skal der øjeblikkeligt søges lægehjælp.

## FORSIGTIG:

### ■ VEDR. BRUG/INSTALLATION

Placer ikke projektoren på steder med ekstrem varme.

I modsat fald vil kabinettet eller de interne komponenter svækkes, og der kan opstå brandfare.

- Udvis især forsigtighed på steder, der er eksponeret over for direkte sollys eller i nærheden af varmekilder.

Undgå at installere projektoren på et sted, hvor der dannes ætsende gas.

I modsat tilfælde kan projektoren falde ned eller rustne.

Benyt ikke projektoren sammen med lysdæmpere.

I modsat tilfælde vil komponenterne inden i projektoren tage skade, og der kan opstå risiko for brand.

Undgå at belaste projektoren voldsomt ved at hænge på den eller hænge genstande op i den.

I modsat tilfælde kan projektoren falde ned.

Undgå at placere dine hænder eller objekter tæt på udsugningsporten.

I modsat fald kan der opstå risiko for forbrændinger eller skader på dine hænder eller andre genstande.

- Der ledes varm luft ud af udledningsporten. Undgå at placere hænder eller ansigt eller genstande, der ikke er varmebestandige, tæt på denne port.

Undgå at installere projektoren på steder, hvor der kan være risiko for forurening med salte eller ætsende gasser.

I modsat fald kan projektoren falde ned pga. korrosion. Der kan også opstå risiko for fejlfunktionalitet.

Slut aldrig hovedtelefoner eller øretelefoner til terminalen <AUDIO OUT>.

Høje lydtryk fra øretelefoner og hovedtelefoner kan forårsage høretab.

Afbryd altid adapteren fra sporsystemet, før projektoren flyttes.

Flytning af projektoren, mens adapteren stadig er isat, kan beskadige adapteren, hvilket kan resultere i brand eller elektriske stød.

Lad ikke børn bruge projektoren uden opsyn.

Ukorrekt håndtering kan medføre risiko for eksponering for farlig laserstråling.

- Brug projektoren under overvågning og kontrol af voksne.

Afbryd altid alle ledninger, før projektoren flyttes.

Flytning af projektoren, mens kablerne stadig er isat, kan beskadige kablerne, hvilket kan resultere i brand eller elektriske stød.

### ■ TILBEHØR

Når projektoren ikke skal bruges igennem længere tid ad gangen, skal batterierne tages ud af fjernbetjeningen.

Manglende overholdelse af denne forholdsregel kan få batterierne til at lække, overophedes, antænde eller eksplodere, hvilket kan resultere i brand eller forurening af det omgivende område.

### ■ VEDLIGEHOLDELSE

Afbryd strømforsyningen, og fjern projektoren fra sporsystemet, før der udføres nogen form for rengøring.

I modsat fald kan der opstå risiko for elektrisk stød.

Få din forhandler til at efterse projektoren hvert tredje år.

Brug af projektoren igennem længere tid uden eftersyn kan resultere i brand, elektrisk stød, eller at projektoren falder ned.

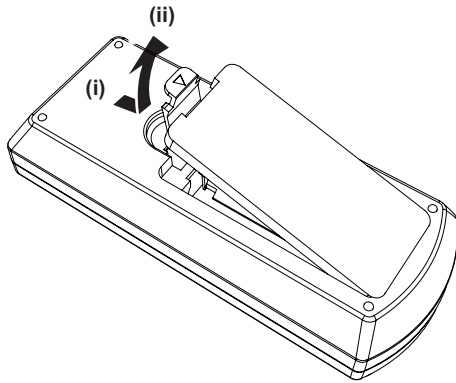
- Din forhandler kan oplyse dig om prisen for et eftersyn

Panasonic Connect Co., Ltd. fralægger sig alt ansvar for alle ulykker eller skader forårsaget pga. opsætning af projektoren i et uegnet miljø, montering af projektoren på uspecificerede sporsystemer eller montering af den ved brug af metoder, der ikke er beskrevet i betjeningsinstruktionerne.

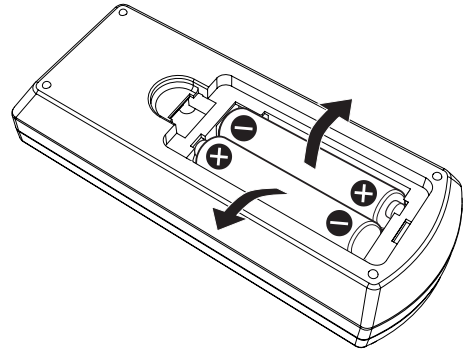
## Udtagelse af batteriet

### Fjern kontrolbatteriet

1. Tryk på styret, og løft dækslet af.



2. Fjern batterierne.





---

## Sådan får du vist betjeningsinstruktionerne

---

### 1) Start programstarteren.

- Isæt den medfølgende CD-ROM i CD-drevet. Programmet starter automatisk op. Hvis programstarteren ikke starter op, skal du dobbeltklikke på "Launcher.exe" på cd-rom'en. (Når skærmbilledet til automatisk afspilning vises, skal du vælge det pågældende sted, således at "Launcher.exe" køres.)

### 2) Klik på [Projector Operating Instructions] eller [Content Manager Manual] i menuen.

- Listen over tilgængelige sprog vises.
- Du kan få vist en liste over tilgængelige sprog ved at dobbeltklikke på **MANUALS** → **Index.pdf** eller **Index\_CM.pdf** på cd-rom'en.

### 3) Vælg det ønskede sprog.

- "Betjeningsinstruktioner" (PDF) åbnes på det valgte sprog.

---

## Sådan får du vist betjeningsinstruktionerne til softwaren samt List of Compatible Device Models

---

### 1) Start programstarteren.

- Isæt den medfølgende CD-ROM i CD-drevet. Programmet starter automatisk op. Hvis programstarteren ikke starter op, skal du dobbeltklikke på "Launcher.exe" på cd-rom'en. (Når skærmbilledet til automatisk afspilning vises, skal du vælge det pågældende sted, således at "Launcher.exe" køres.)

### 2) I menuen skal du vælge den ønskede software og klikke på [Refer To Operating Instructions] eller [Refer To List of Compatible Device Models].

- "Betjeningsinstruktioner" (PDF) eller "List of Compatible Device Models" (PDF) åbnes. (Kun på engelsk)

---

## Sådan installeres softwaren

---

### ■ Windows

#### 1) Start programstarteren.

- Isæt den medfølgende CD-ROM i CD-drevet. Programmet starter automatisk op. Hvis programstarteren ikke starter op, skal du dobbeltklikke på "Launcher.exe" på cd-rom'en. (Når skærmbilledet til automatisk afspilning vises, skal du vælge det pågældende sted, således at "Launcher.exe" køres.)

#### 2) Start installationsprogrammet.

- Vælg den software, du vil installere, og klik på [Install].

#### 3) Gennemfør installationen.

- Når installationsskærmen vises, skal du vælge instruktionerne på skærmen for at installere softwaren. Se betjeningsinstruktionerne til softwaren for at få yderligere oplysninger. (Kun på engelsk)

### ■ Mac

#### 1) Start programstarteren.

#### 2) Dobbeltklik på det cd-rom-ikon, der vises på skrivebordet.

#### 3) Dobbeltklik på **MAC** → **WMmac6.3.dmg**.

- WMmac6.3 installeres på skrivebordet.

#### 4) Dobbeltklik på **Wireless Manager** på den monterede virtuelle disk.

- Når installationsskærmen vises, skal du vælge instruktionerne på skærmen for at installere softwaren.

---

## Bemærk

---

- "Multi Monitoring & Control Software", der medfølger på den vedlagte cd-rom, kan kun køre på Windows. Før du kan installere "Multi Monitoring & Control Software", er installation af Microsoft .NET Framework muligvis påkrævet. Se betjeningsinstruktionerne til softwaren for at få yderligere oplysninger.

- 
- Du kan få vist "Betjeningsinstruktioner – funktionsmanual" eller "Betjeningsinstruktioner – Manual til indholdsadministrator" på Mac ved at dobbeltklikke på **MANUALS** → **Index.pdf** eller **Index\_CM.pdf** på cd-rom'en og vælge det ønskede sprog. To Du kan få vist betjeningsinstruktionerne til [Wireless Manager ME6.3] ved at dobbeltklikke på **MANUALS** → **Index-WM-Mac.pdf** og klikke på [Operating Instructions] eller [List of Compatible Device Models] (kun på engelsk).
  - Før du kan åbne PDF-filen med den pågældende instruktionsmanual, skal du have installeret Adobe® Reader®. Andre PDF-fremvisere end Adobe Reader understøttes ikke.

## ■ Varemærker

- SOLID SHINE er et varemærke tilhørende Panasonic Holdings Corporation.
- DLP og DLP's logo er registrerede varemærker eller varemærker tilhørende Texas Instruments.
- Udtrykkene HDMI og HDMI High-Definition Multimedia Interface samt HDMI-logoet er varemærker eller registrerede varemærker tilhørende HDMI Licensing Administrator, Inc. i USA og andre lande.
- Varemærket PJLink er et varemærke, som hører under varemærkerettighederne i Japan, USA samt andre lande og områder.
- Crestron Connected, Crestron Connected-logoet, Crestron Fusion, Crestron RoomView og RoomView er varemærker eller registrerede handelsmærker tilhørende Crestron Electronics, Inc. i USA og/eller andre lande.
- SDHC's logo er et varemærke tilhørende SD-3C, LLC.
- Windows, Internet Explorer og Microsoft Edge er registrerede varemærker eller varemærker tilhørende Microsoft Corporation i USA eller andre lande.
- Mac, macOS, OS X, iPad, iPhone, iPod touch og Safari er varemærker tilhørende Apple Inc., registreret i USA eller andre lande.
- Adobe, Acrobat, Flash Player og Reader er enten registrerede varemærker eller varemærker tilhørende Adobe Systems Incorporated i USA og/eller andre lande.
- Intel® er et varemærke tilhørende Intel Corporation, registreret i USA og/eller andre lande.
- GLOBAL trac® er et registreret varemærker tilhørende Nordic Aluminium Plc.
- ERCO er et registreret varemærker tilhørende ERCO GmbH.
- MULTI Adapter™ er et varemærke tilhørende Nordic Aluminium Plc.
- Nogle af skrifttyperne, der anvendes på skærmmenuerne, er Ricoh bitmap-skrifttyper, der fremstilles og sælges af Ricoh Company, Ltd.
- Den software, der medfølger til produktet, må ikke overføres, kopieres, gøres til genstand for reverse compiling, reverse engineering og/eller eksport, der strider imod eksportlove- og bestemmelser.
- Copyrightbeskyttelseslovene er gældende for det indhold, som vises i forbindelse med brug af dette produkt. Produktets producent eller distributør påtager sig intet ansvar af nogen art for noget problem såsom krænkelse af copyright forårsaget ved brug af dette produkt. Sørg for ikke at krænke nogen rettighed tilhørende copyrighthaveren eller øvrige rettighedshavere, når du redigerer og gør brug af indhold til visning.
- Dette produkt er licenseret i overensstemmelse med AVC Patent Portfolio License, VC-1 Patent Portfolio License samt MPEG-4 Visual Patent Portfolio License, og følgende handlinger bortset fra personlig og ikke-kommerciel brug er ikke licenserede.
  - Optagelse af billedoplysningerne i overensstemmelse med standarden AVC, standarden VC-1 og den visuelle standard MPEG-4 (AVC/VC-1/MPEG-4-video i det følgende)
  - Afspilning af AVC/VC-1/MPEG-4-video optaget af forbrugeren i forbindelse med en privat aktivitet eller AVC/VC-1/MPEG-4 video indhentet fra en licensudbyderDer findes yderligere oplysninger på webstedet MPEG LA, LLC (<http://www.mpegla.com>).

Varemærkerne og produktvaremærkerne for diverse virksomheder respekteres fuldt ud, selvom de ikke omtales. Bemærk, at symbolerne ® og ™ ikke fremgår af denne manual.

## ■ Illustrationer i denne manual

- Illustrationer af projektoren, sporsystemet, skærmen og andre dele kan variere fra det faktiske produkt.

## ■ Referenceside

- Referencesider i denne manual fremgår som (➔ side 00).
- Referencer til PDF-manualen på den medfølgende CD-ROM angives ved brug af dens overskrifter som "XXXX" (➔ Betjeningsinstruktioner - funktionsmanual). I denne manual angives referencer til Betjeningsinstruktioner - funktionsmanual ved brug af dens overskrifter i den engelske version.

## ■ Udtryk

- I denne manual refereres tilbehøret "Trådløs fjernbetjening" til som "Fjernbetjening".
- I denne manual refereres "Sporbelysningsssystem" til som "Sporsystem".
- I denne manual refereres SD-hukommelseskortet og SDHC-hukommelseskortet til som "SD-kort".

# Forholdsregler ved brug

## Forholdsregler ved installation

### ■ Undgå installation udendørs.

Projektoren er alene beregnet til indendørsbrug.

### ■ Undgå installation følgende steder.

- Steder, hvor der opstår vibrationer og stød, såsom i en bil eller andre køretøjer: I modsat fald kan der opstå skader på de indvendige komponenter eller fejlfunktionalitet.
- Steder i nærheden af hav, eller områder, der er udsat for ætsende gas: Korrosion kan få projektoren til at falde ned, forkorte delenes levetid eller forårsage fejlfunktionalitet.
- Ved siden af udsugningen til en A/C-enhed: Afhængigt af anvendelsesbetingelserne kan skærmen fluktuere i sjældne tilfælde pga. opvarmet luft fra luftudsugningsporten eller den opvarmede eller nedkølede luft. Sørg for, at udsugningen fra projektoren eller andet udstyr eller luften fra A/C-anlægget ikke blæser i retning mod projektorhoveddelens forside.
- Steder med voldsomme temperaturudsving (såsom studielamper): I modsat fald kan der opstå deformation af projektoren pga. varmen, hvilket kan forårsage fejlfunktionalitet.  
Driftsmiljøtemperaturen for projektoren bør ligge på mellem 0 °C (32 °F) og 40 °C (104 °F) ved brug i højder under 1 000 m (3 281') over havet og mellem 0 °C (32 °F) og 35 °C (95 °F) ved brug i store højder mellem 1 000 m (3 281') og 2 700 m (8 858') over havet.
- I nærheden af højspændingsledninger eller i nærheden af motorer: I modsat fald, kan projektor driften blive forstyrret.
- Steder, hvor der er kraftfuldt laserudstyr til stede: Hvis en laserstråle rettes mod lensens overflade, vil det resultere i skader på DLP-chippen.

### ■ Installer ikke projektoren i højder på 2 700 m (8 858') eller mere over havets overflade.

I modsat fald kan komponenternes levetid blive forkortet, hvilket kan resultere i fejlfunktionalitet.

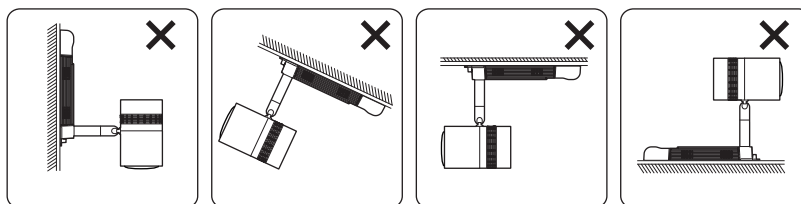
### ■ Sørg for at installere sporsystemet i overensstemmelse med producentens instruktioner.

Utilstrækkelig installation kan resultere i brand, elektrisk stød, eller at projektoren falder ned.

### ■ Monter projektoren på sporsystemet, der er installeret i det vandrette loft eller på den vandrette bjælke, og som kan modstå projektorens vægt.

Montering af projektoren på følgende sporsystemer kan resultere i brand, elektrisk stød, eller at projektoren falder ned.

- Et sporsystem, der er monteret på vægfladen
- Et sporsystem, der er monteret på et hældende loft eller en hældende bjælke
- Et sporsystem, der ikke kan modstå belastningen
- Et sporsystem, der er monteret på gulvet



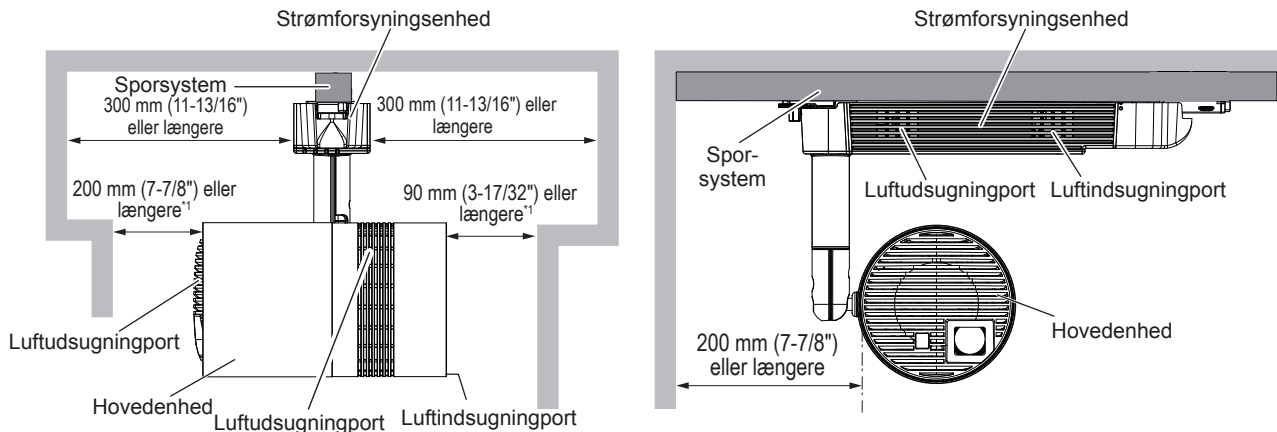
Kan ikke installeres

### ■ Justering af fokus

Projektionslinsen påvirkes termisk af lys fra lyskilden, hvilket gør fokus ustabil i perioden umiddelbart efter, at strømmen er blevet tændt. Det anbefales, at billederne projiceres kontinuerligt i mindst 30 minutter, før fokus justeres.

## ■ Forholdsregler ved konfiguration af projektoren

- Undgå at blokere projektorens ventilationshuller (indsugning og udsugning).
- Forebyg, at der ikke blæses varm og kold luft fra A/C-enheden direkte til projektorens ventilationsporte (indsugning og udsugning).



\*1 Afstand fra væggen eller loftets overflade, der blokerer for hele indsugningsporten

- Undgå at installere projektoren på et sted med begrænset plads.  
Ved installation af projektoren på et sted med begrænset plads skal der tilvejebringes separat aircondition og ventilation. Der kan dannes store mængder varme, når der ikke er tilstrækkeligt med ventilation, hvilket kan udløse projektorens beskyttelseskredsløb.

## Sikkerhed

Ved brug af dette produkt skal der træffes sikkerhedsforholdsregler i forhold til følgende hændelser.

- Personlige oplysninger, der lækkes via dette produkt
  - Uautoriseret betjening af dette produkt af ondsindede tredjeparter
  - Interferens eller driftsophør af dette produkt af ondsindede tredjeparter
- Træf passende sikkerhedsforholdsregler.
- Gør din adgangskode så vanskelig at gætte som muligt.
  - Skift jævnligt din adgangskode. Indstil adgangskoden i menuen [SIKKERHED] → [ÆNDRE SIKKERHEDS KODEORD].
  - Panasonic Connect Co., Ltd. eller dets associerede selskaber beder dig aldrig direkte om din adgangskode. Undlad at afsløre din adgangskode, hvis du modtager sådanne anmodninger.
  - Netværket skal være sikret af en firewall eller lignende.
  - Indstil en adgangskode til internetstyring, og begræns de brugere, der kan logge på. Indstil adgangskoden til internetstyring fra siden [Change password] på skærbilledet for internetstyring.

## ■ Sikkerhed ved brug af det trådløse LAN-produkt

Fordelen ved et trådløst LAN er, at der kan udveksles information mellem en pc eller andet udstyr og et adgangspunkt ved brug af radiobølger i stedet for et LAN-kabel, så længe du er inden for rækkevidden for radiotransmissioner.

Fordi radiobølger kan bevæge sig igennem forhindringer (såsom vægge) og er tilgængelige overalt inden for et givent område, kan der dog opstå problemer af den type, som fremgår nedenfor, hvis de sikkerhedsrelaterede indstillinger er utilstrækkelige.

- Overførte data kan blive opsnappede  
En ondsindet tredjepart kan bevidst opsnappe radiobølger og overvåge følgende transmitterede data.
  - Personlige oplysninger såsom dit id, din adgangskode og dit kreditkortnummer
  - Indhold af en e-mail
- Ulovlig adgang opnået  
En ondsindet tredjepart kan opnå adgang til dit personlige eller virksomhedsbaserede netværk uden godkendelse og deltage i følgende typer adfærd.
  - Indhente personlige og/eller hemmelige oplysninger (informationslækage)
  - Udbrede falske oplysninger ved at give sig ud for at være en bestemt person (spoofing)
  - Overskrive opsnappet kommunikation og udsende falske data (tampering)

- Udbrede skadelig software såsom en computervirus og crashe dine data og/eller dit system (systemnedbrud)  
Eftersom de fleste trådløse LAN-adaptore eller adgangspunkter er udstyret med sikkerhedsfunktioner, der tager hånd om disse problemer, kan du reducere risikoen for, at disse problemer opstår under brug af dette produkt  
ved at angive de nødvendige sikkerhedsindstillinger for den trådløse LAN-enhed.

Visse trådløse LAN-enheder kan ikke indstilles til sikkerhed umiddelbart efter køb. Med henblik på at reducere risikoen for sikkerhedsproblemer skal du nøje sikre dig, at alle sikkerhedsrelaterede indstillinger er angivet i overensstemmelse med de medfølgende betjeningsvejledninger, før du tager nogen trådløse LAN-enheder i brug.

Afhængigt af det trådløse LAN's specifikationer kan en ondsindet tredjepart bryde sikkerhedsindstillingerne igennem særlige metoder.

Panasonic Connect Co., Ltd. anbefaler kraftigt kunder at gøre sig bekendt med risiciene ved at bruge dette produkt uden at angive sikkerhedsindstillinger og gør opmærksom på, at kunder selv er ansvarlige for at oprette sikkerhedsindstillinger og gør det på eget ansvar.

### **Bemærkninger vedr. trådløst LAN**

---

Radiobølger i området 2,4 GHz/5 GHz anvendes, når projektorens trådløse LAN-funktion er i brug. Licensen til trådløse station er ikke påkrævet, men vær opmærksom på følgende under brug.

#### **■ Må ikke bruges i nærheden af andre trådløse enheder.**

Følgende enheder anvender muligvis radiobølger på samme båndbredde som projektoren. Brug af projektoren tæt på disse enheder kan forårsage kommunikationsafbrydelse eller langsom kommunikation pga. interferens fra radiobølger.

- Mikroovne m.v.
- Industrielle, videnskabelige eller medicinske enheder m.v.
- Integreret trådløs station til identifikation af køretøjer i bevægelse på bilfabrikker.
- Trådløs station med specificeret lav effekt

#### **■ Undgå så vidt muligt at bruge mobiltelefon, tv eller radio tæt på projektoren.**

Mobiltelefon, tv eller radio med en anden båndbredde end projektoren, så der ikke opstår indvirkning på den trådløse LAN-kommunikation eller afsendelse/modtagelse på disse enheder. Der kan dog opstå støj i lyden eller billedet pga. radiobølger fra projektoren.

#### **■ Radiobølge til trådløs LAN-kommunikation går ikke igennem forstærkede bjælker, metal eller beton.**

Projektoren kan kommunikere igennem vægge gulve, der er fremstillet af træ eller glas (undtagen glas med indlejret metalgitter), men den kan ikke kommunikere igennem vægge eller gulve fremstillet af armerede bjælker, metal eller cement.

#### **■ Undgå i videst muligt omfang brug af projektoren i nærheden af steder, hvor der genereres statisk elektricitet.**

Kommunikation via trådløst eller kablet LAN kan være udsat for afbrydelse, når projektoren benyttes et sted, hvor der genereres statisk elektricitet eller støj.

I det sjældne tilfælde kan LAN-tilslutningen ikke oprettes pga. statisk elektricitet eller støj. I så tilfælde skal strømmen slukkes med tænd/sluk-knappen på fjernbetjeningen eller projektorens strømforsyning. Fjern kilden til den problematiske statiske elektricitet eller støj, og tænd for projektoren igen.

#### **■ Brug af projektoren uden for det land, den er beregnet til**

Den trådløse LAN-funktion er forbudt at benytte, når projektoren bruges i lande eller områder uden for købsstedet. Bemærk, at der kan være restriktioner for de kanaler og frekvenser, som du kan bruge det trådløse LAN ved, afhængigt af lande og områder.

#### **■ Tilgængelige LAN-kanaler**

De kanaler (frekvensområdet), der kan bruges, afhænger af det enkelte land eller område.

Brug den trådløse LAN-funktion i overensstemmelse med lovgivningen i det pågældende land.

### Tilstanden SPEJLINGEN

(Når tilslutningsmetoden er [MIRRORING])

Standard	Anvendte kanaler	Frekvensbånd (centerfrekvens)
IEEE802.11b/g/n	1 - 11	2,412 GHz - 2,462 GHz
IEEE802.11a/n	36 / 40 / 44 / 48	5,180 GHz - 5,240 GHz

### Tilstanden SIMPLE / M-DIRECT

(Når tilslutningsmetoden er [SIMPLE] / [M-DIRECT] i [Panasonic APPLICATION])

Standard	Anvendte kanaler	Frekvensbånd (centerfrekvens)
IEEE802.11b/g/n	1 - 13	2,412 GHz - 2,472 GHz
IEEE802.11a/n	36 / 40 / 44 / 48	5,180 GHz - 5,240 GHz

### Tilstanden USER

(Når tilslutningsmetoden er [USER] i [Panasonic APPLICATION])

Standard	Anvendte kanaler	Frekvensbånd (centerfrekvens)
IEEE802.11b/g/n	1 - 13	2,412 GHz - 2,472 GHz
IEEE802.11a/n	36 / 40 / 44 / 48	5,180 GHz - 5,240 GHz

- Denne enhed er begrænset til indendørsbrug, når den betjenes i frekvensområdet 5,15 - 5,35 GHz (kanal 36-64).

## Forholdsregler ved brug

### ■ Sådan opnår du god billedkvalitet

- Forbered miljøet for at opnå forbedret billedkvalitet med høj kontrast. Træk gardiner eller persienner for, og sluk for alt lys i nærheden af projektionsflader, således at dagslys eller kunstigt lys ikke når frem til projektionsfladen.
- Projektionslinsen påvirkes termisk af lys fra lyskilden, hvilket gør fokus ustabil i perioden umiddelbart efter, at strømmen er blevet tændt. Fokus stabiliseres efter 30 minutters projektion.

### ■ Undgå at berøre overfladen af projektorlinsen med bare hænder.

Fingeraftryk eller snavs på projektionslinsen kan blive projiceret og forstørret på projektionsoverfladen.

### ■ DLP-chips

- DLP-chips er præcisionsfremstillede. Bemærk, at højpræcisionspixel i sjældne tilfælde kan mangle eller være konstant tændt. Bemærk, at sådanne fænomener ikke er et tegn på fejl.
- Hvis kraftige laserstråler rettes direkte imod projektionslinsens overflade, kan det beskadige DLP-chippen.

### ■ Lyskilde

Laser anvendes som projektorens lyskilde og har følgende karakteristika.

- Lampens luminans aftager i takt med brugen.  
Når lyskilden har været i brug i ca. 20 000 timer, er dens luminans reduceret til omtrent halvdelen af den oprindelige luminans. Den forventede varighed er 20 000, og den afhænger af individuelle forskelle og anvendelsesforhold.  
Hvis lyskilden slukkes, og lysstyrken reduceres markant, skal du få din forhandler til at udskifte lyskildeenheden.

### ■ Tilslutning til computer og eksterne enheder

Når du opretter tilslutning til en computer eller en ekstern enhed, bør du også omhyggeligt gennemlæse denne manual vedr. brug af strømledninger og afskærmede kabler.

## Kassering

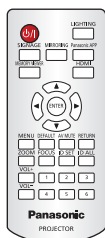
Kasser produktet ved kontakte de lokale myndigheder eller forhandleren for at få oplysninger om den korrekte kasseringsmetode. Kasser også produktet uden at adskille det.

## Tilbehør

Kontroller, at følgende tilbehør medfølger til din projektor. De tal, der står i < >, viser antallet af tilbehørsdele.

### Trådløs fjernbetjening <1>

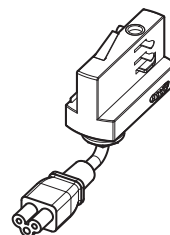
(N2QAYA000134)



### Adapter <1>

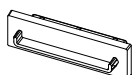
(PT-JX200GBE: TXFKF02WDNZ)

(PT-JX200GWE: TXFKF02WDMZ)



### Kortstikdæksel <1>

(DPHG1011ZA)



(Monteret på projektoren fra fabrikkens side)

(Den samme farve som yderkabinettet leveres.)

### HDMI-terminaldæksel <1>

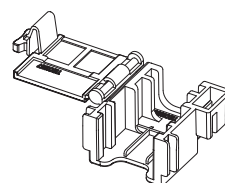
(TKKL5575)



(Monteret på projektoren fra fabrikkens side)

### Sikkerhedslås til stik <1>

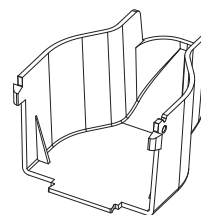
(TTRA0185)



### Adapterdæksel <1>

(PT-JX200GBE: TKFE28702)

(PT-JX200GWE: TKFE28701)



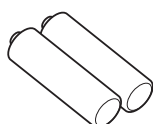
### LAN-terminaldæksel <1>

(TKKL5576)



(Monteret på projektoren fra fabrikkens side)

### Batteri af typen AAA/R03 eller AAA/LR03 <2>



(Til fjernbetjeningsenhed)

(Den samme farve som yderkabinettet leveres.)

### CD-ROM <1>

(1JK1JX200GE)



### Streng <1>

(6103430249)



### Sikkerhedskabel <1>

(DPPW1001ZA)



### Skruenøgle <1>

(DPPB1005ZA)



(Modsat side størrelse 5,0 mm (3/16"))

### NB!

---

---

- Efter udpakning af projektoren skal emballagen kasseres på behørig vis.
- Kontakt din forhandler, hvis noget tilbehør mangler.
- Opbevar smådele på passende vis og utilgængeligt for små børn.

### Bemærk

---

---

- Modelnumrene for tilbehøret kan ændres uden forudgående varsel.

### Indhold på den medfølgende cd-rom

---

Indholdet af den medfølgende CD-ROM er, som følger.

Instruktioner/liste (PDF)	Betjeningsinstruktioner – funktionsmanual eller grundvejledning	
	Betjeningsinstruktioner – manual til indholdsadministrator	
	Multi Monitoring & Control Software Betjeningsinstruktioner (kun på engelsk)	
	Betjeningsinstruktioner til Wireless Manager ME6.3 (kun på engelsk)	
	List of Compatible Device Models	Dette er en liste over de projektorer, der er kompatible med den software, som medfølger på CD-ROM'en, inkl. omtale af deres begrænsninger.
	Softwarelicens	Licensens vilkår for den åbne kildesoftware, der anvendes i projektoren, er indeholdt som PDF-fil.
Software	Multi Monitoring & Control Software (Windows)	Denne software lader dig overvåge og kontrollere flere skærme (projektor eller fladskærm) forbundet til LAN-netværket ad gangen.
	Wireless Manager ME6.3 (Windows/Mac)	Denne software lader dig sende computerskærbilledet via trådløst/kablet LAN.

### Bemærk

---

---

- "List of Compatible Device Models" for fladskærmen, der er kompatibel med "Multi Monitoring & Control Software", kan downloades fra websted (<https://panasonic.net/cns/prodisplays/>).



# Montering/afmontering af projektoren

Dette afsnit beskriver metoden til montering af projektoren på sporsystemet samt metoden til indstilling af hovedenhedens retning.

## Før montering

Følgende sporsystemer er kompatible med projektoren.

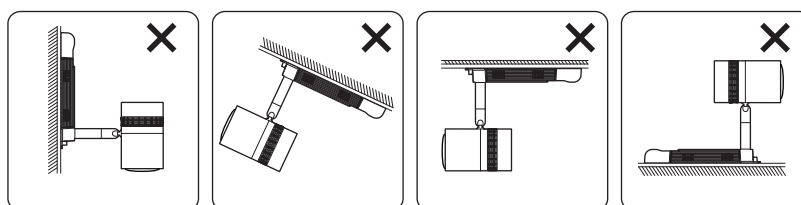
Producent	Nordic Aluminium	EUTRAC Stromschiene	ERCO
Navn	GLOBAL Trac Pro-spor	Surface Track Standard	ERCO-spor
Typenr.	XTS4100/XTS4200/XTS4300/ XTS4400	25-10/25-20/25-30/25-40	78301.000/78302.000/78303.000 /78304.000

Typenummer for sporsystemet og øvrige oplysninger som beskrevet ovenfor er gældende pr. november 2016. De nyeste oplysninger er tilgængelig på følgende websted.

URL <https://panasonic.net/cns/projector/>

## NB!

- Monter kun projektoren på de specificerede sporsystemet.
- Monter sporsystemet og sikkerhedswirerens kabelklemme i overensstemmelse med producentens instruktioner.
- Få en autoriseret tekniker til at konfigurere eller udskifte sporsystemet.
- Det anbefales at montere projektoren på sporsystemet i overensstemmelse med producentens instruktioner.
- Sørg for, at to personer monterer projektoren på sporsystemet.
- Før montering/afmontering af projektoren skal strømmen til sporsystemet slukkes.
- Monter projektoren på det sporsystem, der er installeret på det vandrette loft eller den vandrette bjælke. Undgå at montere projektoren på følgende sporsystemer.
  - Et sporsystem, der er monteret på vægfladen
  - Et sporsystem, der er monteret på et hældende loft eller en hældende bjælke
  - Et sporsystem, der ikke kan modstå belastningen
  - Et sporsystem, der er monteret på gulvet



Kan ikke installeres

- Sørg for, at installationsdelen af sporsystemet kan holde til projektorens vægt.
- Hvis det er vanskeligt at betjene armen A/B på spormonteringsdelen ved montering af projektoren, skal projektoren fjernes fra sporsystemet uden at dreje armen med vold. Juster projektoren en smule, og forsøg montering igen.
- Ved installation af mere end to projektorer på ét sporsystem skal sporsystemet og loftet forstærkes.

## Bemærk

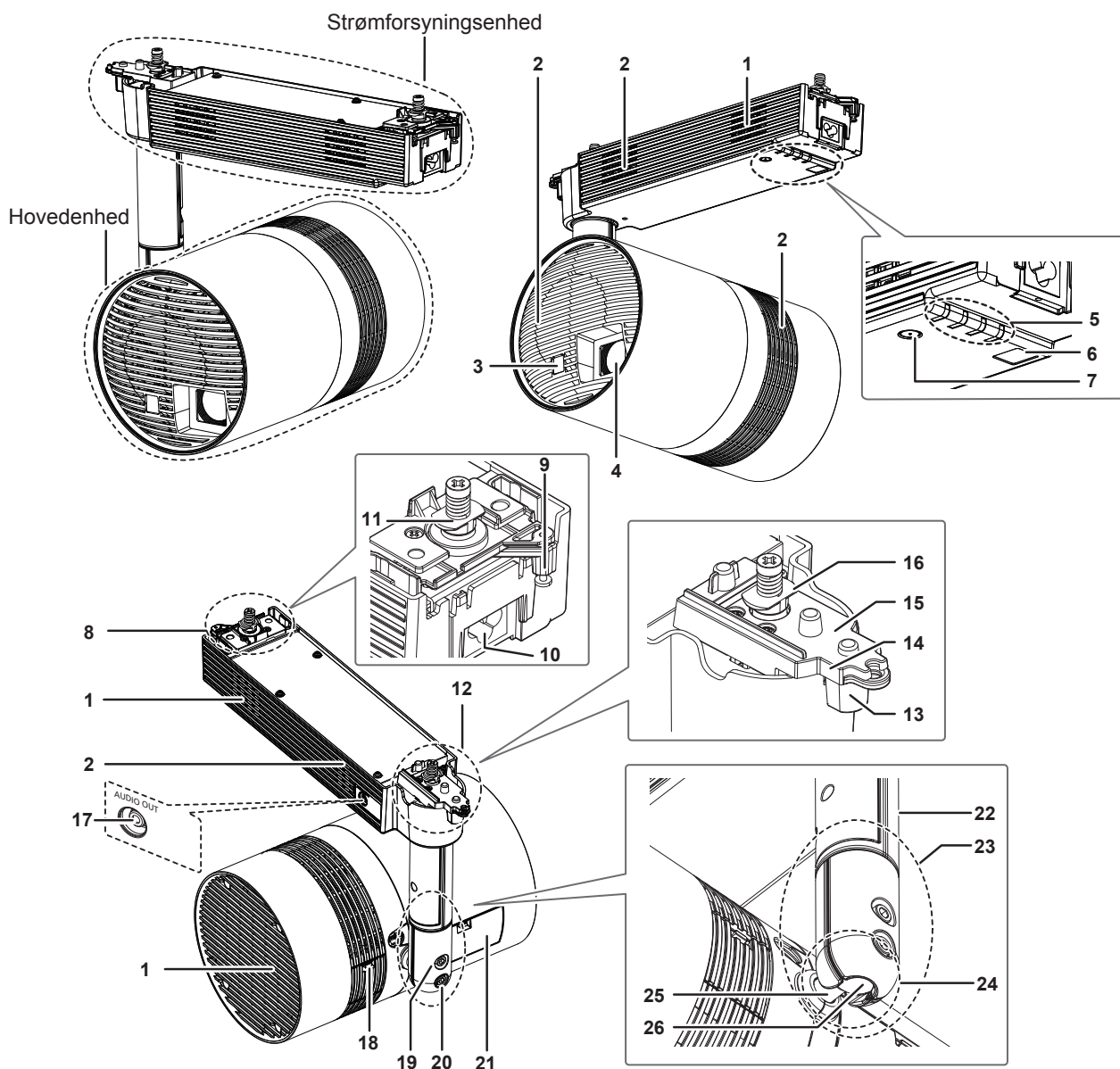
- Projektorens adapter kan ikke monteres i samme position som den selvskærende skrue, der fikserer sporsystemet til loftet eller bjælken.
- Når der monteres flere projektorer side om side kan farvens lysstyrke afvige pga. individuelle forskelle – også selvom modelnummeret er det samme.
- Modelnummeret for sporsystemet kan ændres uden forudgående varsel.

## Forberedelse af adapterdækslet

### 1) Monter den medfølgende snor på adapterdækslet.

\* Der findes yderligere oplysninger i "Betjeningsinstruktioner – funktionsmanual" på den medfølgende cd-rom.

## Projektorkabinet

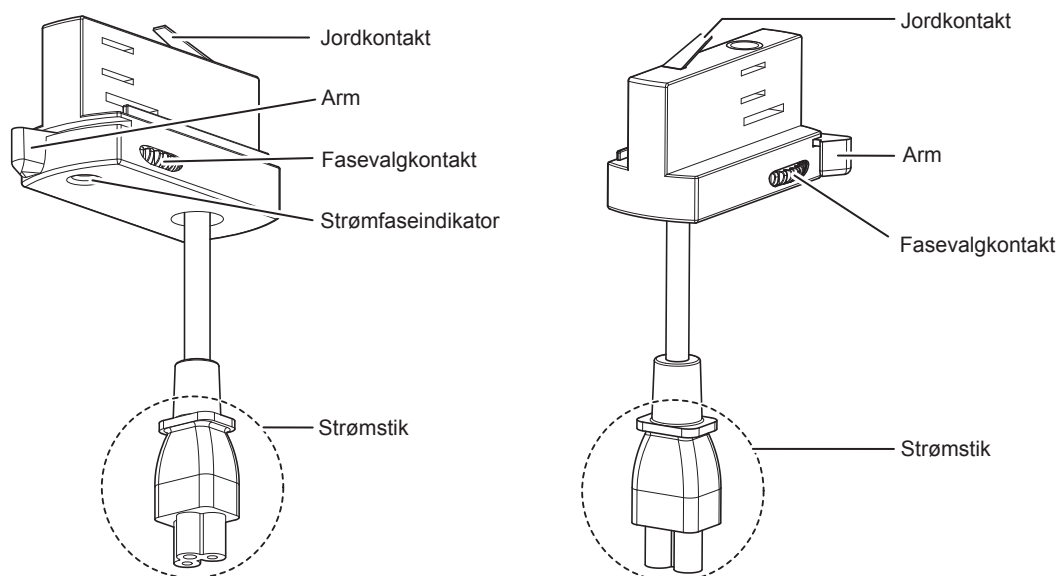


- |    |   |    |                                   |
|----|---|----|-----------------------------------|
| 1  | Luftindsugningsport                                 | 14 | Stopdel til arm A                 |
| 2  | Luftudledningsport                                  | 15 | Armplade A                        |
| 3  | Modtager til fjernbetjeningssignal (hovedenhed)     | 16 | Krogklemme A                      |
| 4  | Projektionslinse                                    | 17 | Terminalen <AUDIO OUT>            |
| 5  | Indikatorer   | 18 | Terminaldæksel til <DC OUT>       |
| 6  | Modtager til fjernbetjeningssignal (strømforsyning) | 19 | Fikseringsskrue til kugleled      |
| 7  | Tænd/sluk<⏻/ >-knap (⏻ standby /   strøm tændt)     | 20 | Stopdel til kugleled              |
| 8  | Spor monteringsdel B                                | 21 | Dæksel til tilslutningsterminaler |
| 9  | Arm B   | 22 | Stang                             |
| 10 | Terminalen <AC IN>                                  | 23 | Akselholder                       |
| 11 | Krogklemme B  | 24 | Bevægelig del til kugleled        |
| 12 | Spor monteringsdel A                                | 25 | Aksel                             |
| 13 | Arm A   | 26 | Kugleled                          |

## Forberedelse af adapteren

### 1) Indstil fasevælgerkontakten på adapteren.

- Drej fasevælgerkontakten på den medfølgende adapter, og juster strømfasen (1, 2 eller 3) i overensstemmelse med sporsystemet.
- Indstillingen af fasevælgerkontakten kan kontrolleres med strømfaseindikatoren.



### 2) Kontroller, at strømkontakterne befinder sig inden i adapteren.

#### Bemærk

- Indstilling af fasevælgerkontakten kan ændres, også selvom adapteren er monteret på sporsystemet.
- Når fasevælgerkontakten er indstillet til "0", er adapteren og sporingssystemet ikke elektrisk forbundne.
- Hvis du ikke ved, hvilket tal du skal indstille fasevælgerkontakten til, skal du rådføre dig med monteringspersonalet til sporsystemet.

## Montering af projektoren på sporsystemet

### 1) Sluk for strømmen til sporsystemet.

#### ADVARSEL

Når projektoren monteres på sporsystemet skal strømmen til sporsystemet være slået fra.  
Risiko for elektrisk stød.

- 2) Drej arm A til 90° i den tværgående retning af strømforsyningsenheden.
- 3) Drej arm B hele vejen imod strømforsyningsenheden i samme retning som arm A.
- 4) Isæt strømstikket fra den medfølgende adapter hele vejen i terminalen <AC IN> på strømforsyningsenheden.
- 5) Monter den medfølgende sikkerhedslås til stikket.
- 6) Sæt strengen fra adapterdækslets på sikkerhedslåsen til stikket.
- 7) Fastgør sikkerhedslåsen på stikket.
- 8) Juster strømforsyningsens retning i forhold til sporsystemet.
- 9) Monter strømforsyningsenhedens spormonteringsdel på sporsystemet.
- 10) Juster arm A, så den er parallel med sporsystemet, og drej arm B hele vejen til den samme side.

## ADVARSEL

Ved montering på sporsystemet skal arm A/B begge drejes hele vejen i bund.  
Utilstrækkelig montering på sporsystemet kan resultere i, at projektoren falder ned.

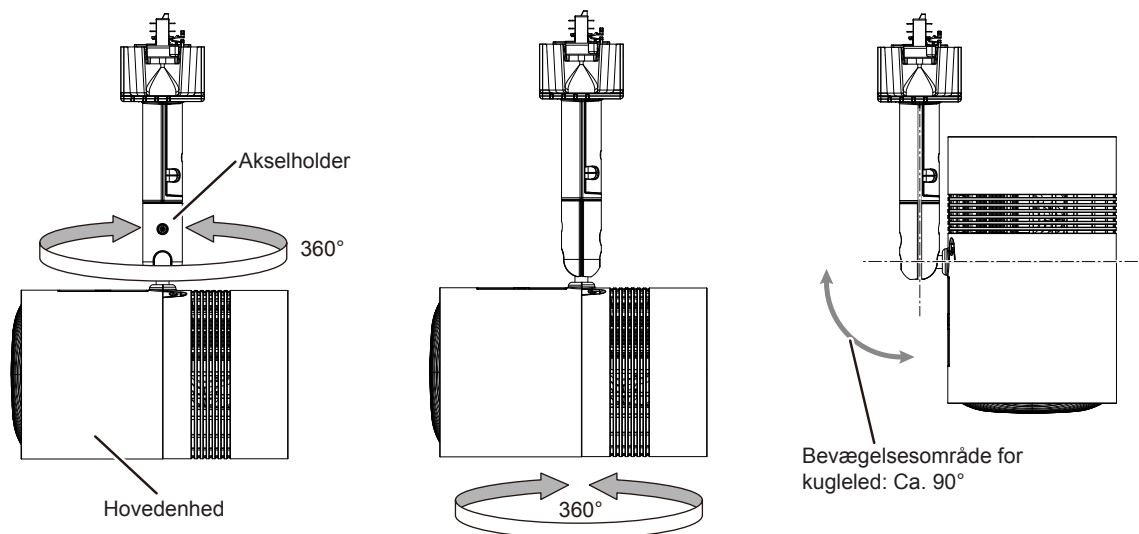
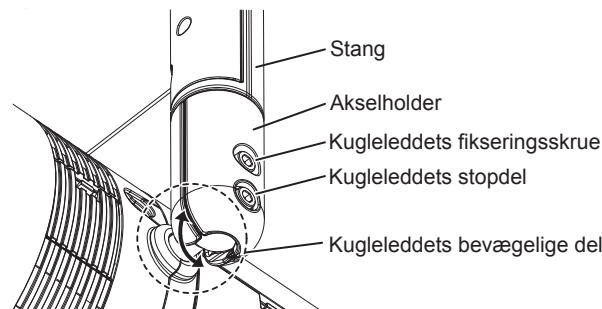
- 11) Stram låseskåren til arm A.
- 12) Stram låseskåren til arm B.
- 13) Monter sikkerhedswireren.
- 14) Juster adapterens retning i forhold til sporsystemet.
- 15) Monter adapteren på sporsystemet.
- 16) Drej adapterens arm for at fastgøre adapteren på sporsystemet.
- 17) Monter adapterdækslet.

\* Der findes yderligere oplysninger i "Betjeningsinstruktioner – funktionsmanual" på den medfølgende cd-rom.

## Justering af projekionspositionen

Efter montering af projektoren på sporsystemet skal retningen af hovedenheden justeres med henblik på at bestemme projekionspositionen.

- 1) **Løsn kugleleddets fikseringsskrue.**
  - Løsn kugleleddets fikseringsskrue med den medfølgende skruenøgle (modsat side størrelse 5,0 mm (3/16")).
- 2) **Juster hovedenhedens retning.**
  - Juster akselholderen, og juster kugleleddets bevægelige del i samme retning med henblik på at vippe hovedenheden, og juster retningen af hovedenheden.



Akselholderen roterer 360°, når kugleleddets fikseringsskrue løsnes.  
Roter akselholderen, og flyt kugleleddets bevægelige del i samme retning for at vippe hovedenheden.

Kugleleddet frigøres, når kugleleddets stopdel fjernes.  
Hovedenheden kan roteres 360° eller vippes 90° ved det bevægelige kugleled.

### 3) Tilstram kugleleddets fikseringsskrue.

- Støt hovedenheden, og løsn kugleleddets fikseringsskrue med den medfølgende skruenøgle (modsat side størrelse 5,0 mm (3/16")).

#### NB!

- Hovedenheden og strømforsyningsenheden tilsluttes med kabler m.v. Undgå at rotere eller vippe hovedenheden mere end nødvendigt.
- Ved justering af hovedenhedens retning under tilslutning til en ekstern enhed via tilslutningskabel skal du passe på ikke at beskadige tilslutningskablet.
- Opbevar kugleleddets stopdel på passende vis af hensyn til evt. fremtidig brug.

#### Bemærk

- Efter grovjustering skal projekionspositionens finjusteres under projicering.
- Kugleleddets fikseringsskrue og stopdel er sekskantede fikseringsskruer (M6). Bemærk, at kugleleddets stopdel kan fjernes, hvis behovet opstår, og at skruen frigøres fra projektoren, hvis den løsnes for meget.

## Afmontering af projektoren fra sporsystemet

### 1) Sluk for strømmen til sporsystemet.

#### ADVARSEL

Når projektoren afmonteres fra sporsystemet skal strømmen til sporsystemet være slået fra.  
Risiko for elektrisk stød.

### 2) Fjern adapterdækslet.

### 3) Fjern adapteren fra sporsystemet.

### 4) Fjern sikkerhedswireren.

### 5) Løsn armens låseskrue.

### 6) Støt strømforsyningsenheden med den ene hånd, drej armen B 90°, og drej armen A til den samme side for at rette dem 90° mod sporsystemet. Fjern derefter projektoren fra sporsystemet.

\* Der findes yderligere oplysninger i "Betjeningsinstruktioner – funktionsmanual" på den medfølgende cd-rom.

#### ADVARSEL

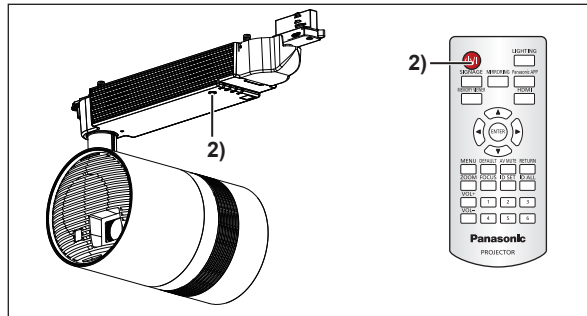
Hold projektoren i hånden, når du fjerner den fra sporsystemet.

**Udløs først arm B ved afmontering af projektoren fra sporsystemet.**

Manglende overholdelse af denne forholdsregel kan resultere i skader eller deformation på projektoren pga. nedfald eller alvorlige ulykker eller personkvæstelser.

# Tænding/slukning af projektoren

## Tænd for projektoren



### 1) Tænd for sporsystemet.

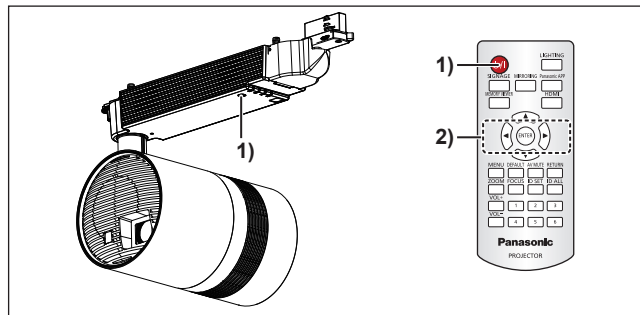
- Tænd/sluk-indikatoren <ON (G)/STANDBY (R)> lyser rødt, og projektoren overgår til standby-tilstanden.

### 2) Tryk på tænd/sluk-knappen <⏻/▶>.

- Tænd/sluk-indikatoren <ON (G)/STANDBY (R)> lyser grønt, og projiceringen begynder start.

\* Der findes yderligere oplysninger i "Betjeningsinstruktioner – funktionsmanual" på den medfølgende cd-rom.

## Slukning af projektoren



### 1) Tryk på tænd/sluk-knappen <⏻/▶>.

- Bekræftelsesskærm-billedet [POWER OFF (STANDBY)] vises.

### 2) Tryk på ◀▶ på fjernbetjeningen for at vælge [OK], og tryk på knappen <ENTER>. (Alternativt kan du trykke på tænd/sluk-knappen <⏻/▶> igen.)

- Projektionen er afsluttet.

### 3) Vent nogle sekunder, indtil tænd/sluk-indikatoren <ON (G)/STANDBY (R)> lyser rødt.

### 4) Sluk evt. for sporsystemet.

\* Der findes yderligere oplysninger i "Betjeningsinstruktioner – funktionsmanual" på den medfølgende cd-rom.

## Indsamling af elektronskrot og brugte batterier Kun for Den Europæiske Union og lande med retursystemer



Disse symboler på produkter, emballage og/eller ledsagedokumenter betyder, at brugte elektriske og elektroniske produkter og batterier ikke må blandes med almindeligt husholdningsaffald. For korrekt behandling, indsamling og genbrug af gamle produkter og batterier, skal du tage dem til indsamlingssteder i overensstemmelse med den nationale lovgivning. Ved at skaffe sig af med dem på korrekt vis hjælper du med til at spare værdifulde ressourcer og forhindre eventuelle negative påvirkninger af menneskers sundhed og miljøet.

Ønsker du mere udførlig information om indsamling og genbrug skal du kontakte din kommune. Usagkyndig bortskaffelse af elektronskrot og batterier kan eventuelt udløse bødeforlæggelse.



### Information om batterisymbol (eksempler nedenfor)

Dette symbol kan anvendes sammen med et kemisk symbol. I så fald opfylder det kravene for det direktiv, som er blevet fastlagt for det pågældende kemikalie.

---

# Panasonic Connect Co., Ltd.

Web Site: <https://panasonic.net/cns/projector/>  
© Panasonic Connect Co., Ltd. 2022

M1016JG3062 -PT