

## Руководство по монтажу

Входящие в комплект Инструкции по монтажу



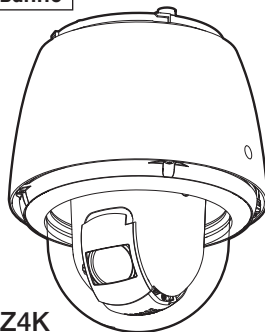
### Сетевая камера

Только для профессионального использования

Наружное использование

Модель № **WV-S65340-Z4K**  
(Устойчивость к сильному солевому повреждению)

**WV-S65340-Z2K**  
(Устойчивость к сильному солевому повреждению)



WV-S65340-Z4K

#### Об инструкциях для пользователя

Документация продукта состоит из следующих документов.

- **Руководство по монтажу (настоящий документ):** Содержит информацию о "Меры предосторожности", "Меры предосторожности при монтаже" и способе монтажа.
- **Basic Information (Только английский) (см. ссылку на следующем веб-сайте поддержки):** Предоставляет информацию о "Меры предосторожности при эксплуатации прибора", "Части и функции", и "Подробные технические характеристики".
- **Operating Instructions (Только английский) (см. ссылку на следующем веб-сайте поддержки):** Поясняет порядок выполнения уставок и управления настоящей камерой.  
<https://i-pro.com/global/en/surveillance/training-support/documentation-database-list>



"<Контрольный №: С\*\*\*\*>", используемый в этих документах, следует использовать для поиска информации на нашем веб-сайте технической информации (<https://i-pro.com/global/en/surveillance/training-support/support/technical-information>) и нахождения нужной информации.



- Прежде чем приступить к подсоединению или управлению настоящим изделием, следует тщательно изучить настоящую инструкцию и сохранить ее для будущего использования.
- Карта памяти microSDXC/ microSDHC/ microSD обозначается как карта памяти microSD.
- Внешний вид и прочие детали, показанные в данном руководстве, могут отличаться от фактического изделия в пределах, когда это не помешает нормальному использованию по причине улучшения изделия.

i-PRO Co., Ltd.

Fukuoka, Japan

<https://www.i-pro.com/>

Authorised Representative in EU:  
i-PRO EMEA B.V.  
Laarderhoogtweg 25, 1101 EB  
Amsterdam, Netherlands

i-PRO EMEA B.V. UK Branch  
1010 Cambourne Business Park,  
Cambridgeshire CB23 6DP



N0822-0  
PGQP3537ZA

[Русский язык]

#### Декларация о Соответствии Требованиям Технического Регламента об Ограничении Использования некоторых Вредных Веществ в электрическом и электронном оборудовании (утверждённого Постановлением №1057 Кабинета Министров Украины)

Изделие соответствует требованиям Технического Регламента об Ограничении Использования некоторых Вредных Веществ в электрическом и электронном оборудовании (ТР ОИВВ).

Содержание вредных веществ в случаях, не предусмотренных Дополнением №2 ТР ОИВВ:

1. свинец (Pb) – не превышает 0,1 % веса вещества или в концентрации до 1000 миллионных частей;
2. кадмий (Cd) – не превышает 0,01 % веса вещества или в концентрации до 100 миллионных частей;
3. ртуть (Hg) – не превышает 0,1 % веса вещества или в концентрации до 1000 миллионных частей;
4. шестивалентный хром (Cr6+) – не превышает 0,1 % веса вещества или в концентрации до 1000 миллионных частей;
5. полибромбифенолы (PBВ) – не превышает 0,1 % веса вещества или в концентрации до 1000 миллионных частей;
6. полибромдифеноловые эфиры (PBDE) – не превышает 0,1 % веса вещества или в концентрации до 1000 миллионных частей.

[Українська мова]

#### Декларация про Відповідність Вимогам Технічного Регламенту Обмеження Використання деяких Небезпечних Речовин в електричному та електронному обладнанні (затвердженого Постановою №1057 Кабінету Міністрів України)

Виріб відповідає вимогам Технічного Регламенту Обмеження Використання деяких Небезпечних Речовин в електричному та електронному обладнанні (ТР ОБВР).

Вміст небезпечних речовин у випадках, не обумовлених в Додатку №2 ТР ОБВР:

1. свинець (Pb) – не перевищує 0,1 % ваги речовини або в концентрації до 1000 частин на мільйон;
2. кадмій (Cd) – не перевищує 0,01 % ваги речовини або в концентрації до 100 частин на мільйон;
3. ртуть (Hg) – не перевищує 0,1 % ваги речовини або в концентрації до 1000 частин на мільйон;
4. шестивалентний хром (Cr6+) – не перевищує 0,1 % ваги речовини або в концентрації до 1000 частин на мільйон;
5. полібромбифеноли (PBВ) – не перевищує 0,1 % ваги речовини або в концентрації до 1000 частин на мільйон;
6. полібромдифенолові ефіри (PBDE) – не перевищує 0,1 % ваги речовини або в концентрації до 1000 частин на мільйон.

#### < Предупреждение >

Следуйте нижеприведённым правилам, если иное не указано в других документах.

1. Устанавливайте прибор на твёрдой плоской поверхности, за исключением отсоединяемых или несъёмных частей.
2. Хранить в сухом, закрытом помещении.
3. Во время транспортировки не бросать, не подвергать излишней вибрации или ударам о другие предметы.
4. Утилизировать в соответствии с национальным и/или местным законодательством.

Правила и условия реализации не установлены изготовителем и должны соответствовать национальному и/или местному законодательству страны реализации товара.

#### Информация об изделии

Страна-производитель  
Название производителя  
Местонахождение производителя  
Информация о местных представителях

Сделано в Китае  
i-PRO Co., Ltd.  
1-62, 4-чом, Миношима, Хаката-ку, Фукуока 812-8531, Япония  
ООО «Р-ГРУПП»  
125009, Москва, Россия, ул. Воздвиженка 10, этаж 3, офис 381  
Первая буква серийного номера изделия указывает две последние цифры года:  
пример) 2001: А, 2002: В, ... 2025: Y  
2-ая буква серийного номера продукта указывает месяц  
(с января по декабрь).  
пример) Январь: А, Февраль: В, ... Декабрь: L

Год/месяц производства

#### Содержание

Меры предосторожности.....	2	Технические характеристики .....	4
Открытое программное обеспечение.....	3	Опционные принадлежности.....	4
Авторское право .....	3	Стандартные аксессуары.....	4
Торговые знаки и зарегистрированные торговые марки.....	3	Другие необходимые элементы (не включены).....	4
Меры предосторожности при монтаже .....	3	Процесс установки.....	5
Дефектовка .....	3		

## Информация по обращению с отходами для стран, не входящих в Европейский Союз



Действие этого символа распространяется только на Европейский Союз. Если Вы собираетесь выбросить данный продукт, узнайте в местных органах власти или у дилера, как следует поступать с отходами такого типа.

### ПРЕДУПРЕЖДЕНИЕ:

- Эксплуатация данного продукта в жилых районах может вызвать радиопомехи.

### Внимание:

- Источник пост.т./перем.т., подключенный к камере, должен находиться в том же здании.
- Сетевая камера предназначена только для подключения к сети Ethernet или PoE без маршрутизации на линейные сооружения.
- Данный продукт не имеет выключателя сети. Обязательно установите отключающие устройства, такие как автоматический выключатель, для отключения основного питания оборудования, использующегося для подачи питания на данное изделие.
- Подключайте только источник питания перем.т. 24 V класса 2 (UL 1310/CSA 223), источник питания с ограниченной мощностью (IEC/EN/UL/CSA 60950-1, IEC/EN/UL/CSA 62368-1, приложение Q) или IEC/EN/UL/CSA 62368-1 PS2.
- Прежде чем приступить к подсоединению или управлению настоящим изделием, следует тщательно изучить настоящую инструкцию.

### Примечание:

- Данный продукт не подходит для использования в местах, где могут находиться дети.
- Не устанавливайте данное устройство в легкодоступных для обычных людей местах.
- Это изделие является профессиональным оборудованием.
- Для получения информации о винтах и других деталях, необходимых для установки, обратитесь к соответствующему разделу данного документа.

: Символ постоянного тока

: Символ переменного тока

## Меры предосторожности

### ■ Нельзя вставлять посторонние предметы в изделие.

Может возникнуть возгорание или поражение электрическим током, если вода или любые другие посторонние объекты, например металлические объекты, попадут внутрь устройства. Надо немедленно отключить прибор от сети питания, затем обратиться к квалифицированному персоналу по техобслуживанию и ремонту.

### ■ Нельзя эксплуатировать данный продукт в огнеопасной среде.

Несоблюдение данного требования может привести к взрыву, ведущему к травмированию.

### ■ Следует избегать установки данного продукта в местах, где выделяется агрессивный газ.

В противном случае будет возникать ухудшение качества мест установки, что может привести к травмированию или авариям в связи с падением данного продукта.

### ■ Нельзя наносить сильных ударов или толчков по данному продукту.

Несоблюдение этого требования может привести к травмированию или пожару.

### ■ Карты памяти microSD следует хранить в недоступном для детей месте.

В противном случае может случиться, что дети случайно проглатывают карты. При возникновении такой ситуации нужно немедленно обратиться к врачу.

### ■ Не следует держаться на приборе или использовать его в качестве подножки.

Несоблюдение этого требования может привести к травмированию или авариям.

### ■ Не следует повреждать шнур питания.

**Не следует повреждать, модифицировать, скручивать, растягивать, связывать, принудительно загибать шнур питания. Не кладите тяжелые предметы на данный продукт и держите его подальше от источников тепла.**

Использование поврежденного шнура питания может привести к поражению электрическим током, короткому замыканию или пожару.

За ремонтом следует обращаться к дилеру.

### ■ Не следует устанавливать данный прибор в месте, сильно подверженном воздействию ветра.

Установка продукта в месте, подверженном воздействию ветра со скоростью 60 м/с и более, может привести к его падению и, как следствие, к травмированию или авариям.

### ■ Не распыляйте воду, объем которой превышает предел водостойкости, с помощью очищающего устройства и т. д. под высоким давлением.

Погружение может стать причиной возгорания или поражения электрическим током.

### ■ Не следует пытаться разбирать или модифицировать данный продукт.

Это может привести к пожару, поражению электрическим током и т. п. Обратитесь к дилеру за ремонтом и проверкой.

### ■ Во время грозы не следует устанавливать или чистить камеру, а также трогать данный продукт, шнур питания или подсоединенные кабели.

Несоблюдение этого требования может привести к поражению электрическим током.

### ■ Монтажные работы следует поручить дилеру.

Монтажные работы требуют технических навыков и опыта. Несоблюдение этого требования может привести к пожару, поражению электрическим током, травмам или повреждению изделия. Нужно обязательно обращаться к дилеру.

### ■ В случае возникновения проблем с настоящим продуктом следует немедленно прекратить его использование.

Когда из прибора выделяется дым, либо пахнет дымом, либо же наружная поверхность прибора испортилась, то продолжительная работа прибора будет приводить к его пожару или падению и, как следствие, к травмированию, авариям или потере свойств.

В этом случае необходимо немедленно отключить прибор от сети питания, затем обратиться к квалифицированному персоналу по техобслуживанию и ремонту.

### ■ Необходимо выбрать место монтажа, которое может выдержать общую массу.

Выбор неподходящей монтажной поверхности может вызвать падение или опрокидывание прибора и, как следствие, стать причиной травм или несчастных случаев.

К монтажным работам следует приступить после тщательного проведения технических мероприятий по усилению и укреплению.

### ■ Следует выполнять периодические проверки.

Ржавчина металлических деталей или винтов может вызвать падение прибора, ведущее к травмированию или авариям. За проверками следует обращаться к дилеру.

### ■ Следует использовать монтажный кронштейн, эксклюзивно предназначенный для монтажа данного прибора.

Несоблюдение данного требования может привести к падению прибора, ведущему к травмированию или авариям. Следует использовать монтажный кронштейн, эксклюзивно предназначенный для монтажа данного прибора.

### ■ Винты и болты должны быть затянуты с установленным крутящим моментом.

Несоблюдение данного требования может привести к падению прибора, ведущему к травмированию или авариям.

### ■ При монтаже электропроводок данного прибора необходимо отключить его от сети питания.

Несоблюдение этого требования может привести к поражению электрическим током. Кроме того, короткое замыкание или неправильный монтаж электропроводок может привести к пожару.

### ■ Следует устанавливать данный продукт на достаточно высокое место во избежание удара людей и объектов о него.

Несоблюдение этого требования может привести к травме.

### ■ Необходимо принять меры предосторожности против падения данного прибора.

Несоблюдение этого требования может привести к падению устройства, ведущему к травмированию. Обязательно следует подсоединить контрольную проволоку.

### ■ Следует принять меры против снегопада.

Масса снега может вызвать падение прибора и, как следствие, травмирование или аварии. Прибор следует защищать от снегопада, монтируя его под свесом крыши.

### ■ Не следует устанавливать данный продукт в местах, подверженных воздействию вибраций.

Ослабление крепежных винтов или болтов может вызвать падение прибора и, как следствие, травмирование или аварии.

### ■ Правильно выполните монтаж проводки.

Короткое замыкание в проводке или неправильный монтаж проводки может стать причиной возникновения пожара или поражения электрическим током.

### ■ Надежно установите изделие на поверхности установки в соответствии с инструкциями по установке.

Несоблюдение этого требования может привести к травмированию или авариям.

### ■ При очистке данного продукта отключите его от сети питания.

Несоблюдение этого требования может привести к поражению электрическим током.

### ■ Не следует вытирать края металлических деталей рукой.

Несоблюдение этого требования может привести к травме.

## Открытое программное обеспечение

- Данный продукт содержит открытое программное обеспечение, предоставленное по лицензии GPL (Универсальной общественной лицензии GNU), LGPL (Сокращенной универсальной общественной лицензии GNU) и др.
- Клиенты могут тиражировать, распределять и модифицировать исходный код программного обеспечения по лицензии GPL и/или LGPL.
- Для получения подробной информации о лицензировании и исходном коде открытого программного обеспечения нажмите на "Нажмите здесь для получения информации об OSS" на странице "Поддержка" в меню настройки данного изделия и прочитайте отображаемый контент.
- Следует помнить, что компания не отвечает на какие-либо запросы о содержании исходного кода.

## Авторское право

За исключением программного обеспечения с открытым исходным кодом, лицензируемого GPL/LGPL, и т. п., распространение, копирование, обратное ассемблирование, обратное компилирование и обратная разработка программного обеспечения, предоставленного с этим изделием, категорически запрещены. Кроме того, строго воспрещен экспорт любого ПО, поставляемого с данным продуктом, в нарушение экспортных законов.

## Торговые знаки и зарегистрированные торговые марки

- Microsoft, Windows, Windows Media, Microsoft Edge, и ActiveX являются зарегистрированными торговыми марками или торговыми знаками компании Microsoft Corporation в США и/или других странах.
- Intel и Intel Core являются торговыми марками Intel Corporation или ее дочерних компаний в США и/или других странах.
- Adobe, Acrobat и Reader являются зарегистрированными торговыми марками или торговыми знаками корпорации Adobe в США и/или других странах.
- Логотип microSDXC является товарным знаком компании SD-3C, LLC.
- iPad и iPhone являются торговыми знаками Apple Inc., зарегистрированными в США и других странах.
- Android и Google Chrome являются торговыми марками компании Google LLC.
- Firefox является торговой маркой Mozilla Foundation в США и других странах.
- Слово "QR-код" является зарегистрированным товарным знаком DENSO WAVE INCORPORATED в Японии и других странах.
- Все другие названные здесь торговые знаки являются собственностью соответствующих владельцев.

## Меры предосторожности при монтаже

**i-PRO Co., Ltd. не несет ответственности за травмы и материальный ущерб, причиненные вследствие неправильной установки или эксплуатации не в соответствии с данной документацией.**

### ■ Чтобы предотвратить травмы, изделие должно быть надежно установлено на монтажный кронштейн согласно указаниям руководства по монтажу.

### ■ Зона под монтаж данного прибора

В качестве зоны под монтаж прибора (такой как поверхность установки) в особых окружающих условиях выбирают соответствующее место.

- Следует убедиться, что зона под монтаж достаточно прочна для выдерживания массы данного прибора, как бетонный потолок.
- Следует смонтировать камеру на основание конструкции здания или в месте с достаточно высокой прочностью.
- Не следует монтировать прибор на гипсокартонную плиту или деревянную плиту, так как они не имеют достаточной прочности для монтажа. В случае вынужденного монтажа прибора на такое место оно (место) должно быть достаточно усилено и укреплено.
- Камера оснащена функцией защиты от воздействия сильных солевых повреждений, но это не гарантирует полную устойчивость устройства к коррозии. Пожалуйста, обратите внимание на места установки, например, места, где морская вода не попадает напрямую. Проведите обработку от воздействия сильных солевых повреждений основания места установки и опоры установки, таких как крепления для столбов.

### ■ Способ установки данного продукта

- Этот продукт предназначен для использования в качестве подвесной камеры. Если продукт устанавливается на столе или под наклоном, он может работать неправильно, и его срок службы может сократиться.

### ■ Не следует устанавливать настоящий продукт в следующих местах:

- Места, где использован химикат, как плавательный бассейн
- Места, которые подвержены воздействию влаги или масляных паров, такие как кухня
- Места со специфической окружающей средой, в которой используются легковоспламеняющиеся продукты или растворители

- Места, где возникает радиация, рентгеновское излучение, сильные радиоволны или сильное магнитное поле
- Места, подверженные воздействию агрессивных газов, таких как газы горячих источников, вулканических областей и т. д.
- Места, где температура выходит за пределы установленного температурного диапазона
- Места, подверженные воздействию вибраций, такие как автомобили, морские суда или вышеуказанная линия продуктов (Данный продукт не предназначен для применения в автомобиле.)
- Места, в которых может образовываться конденсат в результате резких перепадов температуры, например около наружного блока кондиционера.
- Места рядом с продуктами, содержащими серу, (упаковка, резиновые ножки и т. п.)

### ■ Затяжка винтов

Нельзя использовать ударного винтоверта. Использование ударного винтоверта может вызвать повреждение винтов или их перетяжку.

### ■ Установка в среде с низкой температурой

Настоящий прибор оборудован внутренним нагревателем для эксплуатации прибора в холодную погоду. Нагреватель автоматически включается, когда температура в продукте упала ниже 10 °С. При установке и эксплуатации при низких температурах ниже -20 °С, может потребоваться время для запуска, так как сразу после включения питания камера будет ждать внутреннего прогрева от внутреннего нагревателя. Кроме того, камера может не работать должным образом, если она установлена и функционирует в условиях, где температура ниже -25 °С. В таком случае, подождите примерно 2 часа или более, пока камера не нагреется.

Затем снова включите питание.

По мере нагрева камеры снег или иней, скопившийся на крышке купола, тает. Тем не менее, он может не стоять с крышки в зависимости от температуры окружающей среды или погодных условий.

### ■ Об отражении света снаружи

В зависимости от угла падения внешнего света на экране может появляться ореол.

- Для поиска примеров изображений и мер по устранению см. на нашем веб-сайте технической информации <Контрольный №: C0109>.

### ■ Нужно обращать внимание на влажность.

Данный прибор следует смонтировать в условиях низкой относительной влажности воздуха. Если установка выполняется во время дождя или в условиях повышенной влажности, внутренние детали могут быть подвергнуты воздействию влажности, что приведет к появлению конденсата внутри крышки купола.

### ■ Защита от молнии

Когда кабели используются на улице, существует вероятность, что они могут быть поражены молнией. В этом случае установите грозовой разрядник рядом с камерой и сделайте длину сетевого кабеля между камерой и грозовым разрядником максимально возможно короткой для предотвращения повреждения камеры молнией.

### ■ Когда могут возникать шумовые помехи

В видео или аудио может возникнуть шум вблизи сильного электрического поля от телевизора или радио антенн, электродвигателей и трансформаторов, или сильного электрического поля/магнитного поля от линии электропередачи с переменным током (ламповая линия) 100 V или более. Производите работы по разводке электропитания на расстоянии 1 m и более от них или выполняйте работы по прокладке электрических кабелей с использованием металлических труб. (Обязательно выполните заземление металлических труб).

### ■ Обязательно снимите данный продукт, если он больше не используется.

### ■ Данный продукт не имеет выключателя сети.

При отключении питания отсоединяют шнур питания от сети питания перемен.т. 24 V или устройства PoE++ / PoE+.

### ■ О батарее

Батарея установлена внутри камеры. Не оставляйте батарею в местах, подверженных воздействию избыточного тепла, как, например, от солнечного света или огня.

### ■ Этикетка классификации оборудования и источника питания

Снимите заднюю крышку солнцезащитного козырька, чтобы посмотреть табличку с контрольными показателями и узнать классификацию оборудования, источник питания и прочую информацию.

### ■ О статическом электричестве

Прежде чем устанавливать или снимать данное изделие, обязательно коснитесь металлических объектов, чтобы снять статическое электричество с тела.

## Дефектовка

Перед обращением в сервисный центр см. раздел "Troubleshooting" в документе "Basic Information" и "Operating Instructions". Затем подтвердите наличие проблемы.

## Технические характеристики\* \*Для получения дополнительной информации см. "Basic Information".

Питание*1:	Перем.т. 24 V PoE++ (IEEE802.3bt-совместимое) PoE+ (IEEE802.3at-совместимое)
Потребляемая мощность*1:	<p>■ При использовании в диапазоне рабочих температур от <b>-50°С до +60°С</b> Перем.т. 24 V: 3,4 A/Прибл. 53,3 W PoE++ Пост.т. 54 V: 940 mA/Прибл. 50,8 W (устройство класса 4)</p> <p>■ При использовании в диапазоне рабочих температур от <b>-30°С до +60°С</b> PoE+ Пост.т. 54 V: 470 mA/Прибл. 25,4 W (устройство класса 4)</p>
Условия эксплуатации:	Температура окружающей среды при эксплуатации: -50 °C до +60 °C (Перем.т. 24 V, PoE++), -30 °C до +60 °C (PoE+) (Диапазон включения питания: -30 °C до +60 °C)
Относительная влажность окружающего воздуха при эксплуатации:	10 % до 100 % (без конденсации)
Среда хранения:	Температура хранения: -30 °C до +60 °C Влажность при хранении: 10 % до 95 % (без конденсации)
Разъемы EXT I/O:	ALARM IN1 (Ввод тревоги 1/ Вход сигнала переключения черно-белого режима/ Ввод автоматической регулировки времени) (x1) ALARM IN2 (Ввод тревоги 2/ALARM OUT) (x1) ALARM IN3 (Ввод тревоги 3/AUX OUT) (x1)
Аудиовход:	Сtereo мини-разъем $\varnothing$ 3,5 mm Рекомендуемый микрофон для использования: Со сменным модулем питания (Чувствительность микрофона: -51 dB до -38 dB (0 dB=1 V/Pa, 1 kHz)) Входное сопротивление: Прибл. 2 k $\Omega$ (несбалансированные) Напряжение питания: 2,5 V $\pm$ 0,5 V Уровень входа: Прибл. -10 dBV
Аудиовыход*2:	Сtereo мини-разъем $\varnothing$ 3,5 mm (Аудиовыход является монофоническим.) Входное сопротивление: Прибл. 600 $\Omega$ (несбалансированные) Уровень выходного сигнала: -20 dBV
Водонепроницаемый*3:	IP67/IP66 (IEC 60529), Тип 4X (UL50E), соответствует NEMA 4X
Сопротивление удару:	IK10 (IEC 62262)
Аэродинамическое сопротивление:	До 40 m/s
Габаритные размеры:	Максимальный диаметр: $\varnothing$ 229 mm $\times$ 278 mm (H) Купольный радиус 80 mm
Масса:	<WV-S65340-Z4K> Прибл. 4,3 kg <WV-S65340-Z2K> Прибл. 4,2 kg
Отделка:	Корпус камеры: Литой под давлением алюминий (Покрытие, обеспечивающее устойчивость к сильному солевому повреждению), серебряный / Смола ПК, i-PRO белый Наружные крепежные винты: Нержавеющая сталь (антикоррозионная обработка) Крышка купола: Смола ПК, Прозрачный (с покрытием ClearSight)
Проч.:	Износостойкий корпус*4 соответствует NEMA TS2 Максимальная температура согласно NEMA TS 2 (2.2.7): 74 °C

\*1 Посетите наш веб-сайт технической информации <Контрольный №: C0106> для получения дополнительной информации о питании и потребляемой мощности.

\*2 Аудиовыход может быть переключен на выход монитора. О порядке переключения выхода см. "Operating Instructions", которая доступна на нашем веб-сайте поддержки.

\*3 Только тогда, когда монтаж выполнен верно, в соответствии с руководством по монтажу, а также должным образом выполнена гидроизоляция.

\*4 Компонент, который имеет структуру, в которую нельзя закрутить винты, доступные после установки, или выкрутить их с помощью обычной отвертки.

## Опционные принадлежности

Крышка купола (дымчатый тип): WV-QDC503G

Монтажный кронштейн: WV-QSR504S-W

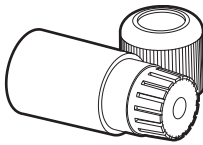

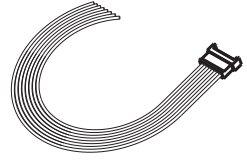
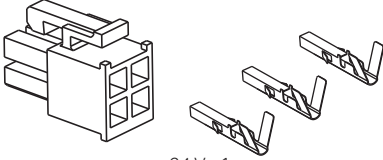


Последняя информация → Веб-сайт технической информации "Accessory Selector"  
<Контрольный №: C0501>

## Стандартные аксессуары

Руководство по монтажу (настоящий документ)..... 1 шт. Important Safety Instructions..... 1 шт.  
Брошюра процесс установки..... 1 шт. Этикетка с кодом\*1..... 1 шт.

\*1 Для управления сетью может потребоваться данная этикетка. Нужно соблюдать осторожность, чтобы не утратить эту этикетку.

		
Водонепроницаемая крышка/ колпачок разъема RJ45 $\times$ 1	Гидроизоляционная лента $\times$ 1	Этикетка водоотталкивающего покрытия $\times$ 1
		
8-контактный кабель сигнала тревоги $\times$ 1	Комплект разъемов питания перем.т. 24 V $\times$ 1 (Корпус разъема $\times$ 1, контакт $\times$ 3)	

## Другие необходимые элементы (не включены)

При установке данного изделия требуется собрать кронштейны, как показано ниже.

Способ монтажа	Рекомендуемый винт*1	Миним. прочность на выдергивание*2
<b>При подвешивании на высокий потолок</b> WV-QCL501S-W + WV-QSR504S-W	M10 $\times$ 16 mm $\times$ 4 шт.*3	1411 N
<b>При установке на стену</b> WV-QWL501S-W + WV-QSR504S-W	M10 $\times$ 16 mm $\times$ 4 шт.*3	823 N

\*1 Выберите винты, соответствующие типу места, где будет установлена камера. При этом не следует использовать деревянные винты и гвозди.

\*2 Это значение обозначает минимально требуемую величину прочности на выдергивание каждого винта. Для получения информации о минимальной прочности на выдергивание см. на нашем веб-сайте технической информации <Контрольный №: C0120>.

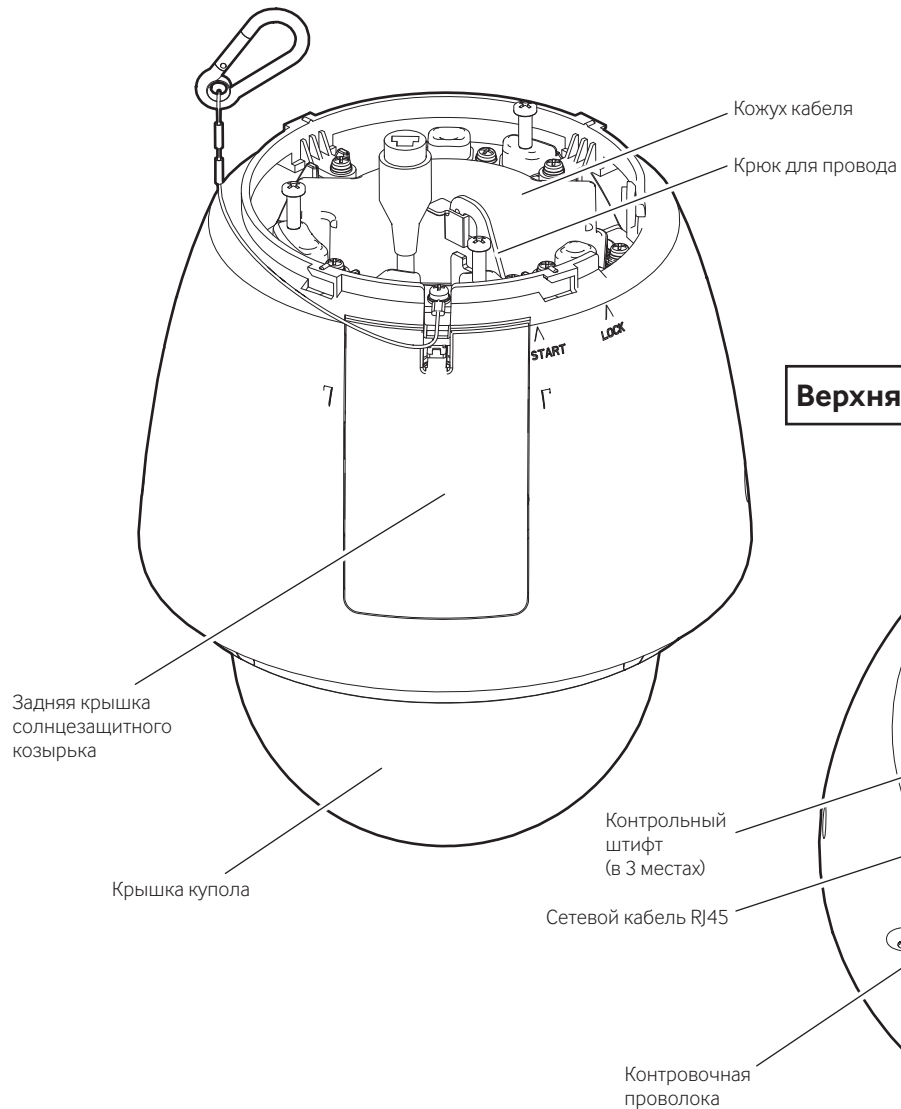
\*3 Длина винта является примером при установке камеры на прочном потолке или стене толщиной 20 mm или более.

- Штекер RJ45 и Ethernet-кабель (категории 5e и лучше, прямой, 4 пары (8 контактов))
- В случае необходимости, кабель аудиовхода, кабель аудиовыхода, кабели ввода/вывода тревоги, кабель подачи питания
- Шестигранный ключ на 5 mm и другие инструменты.

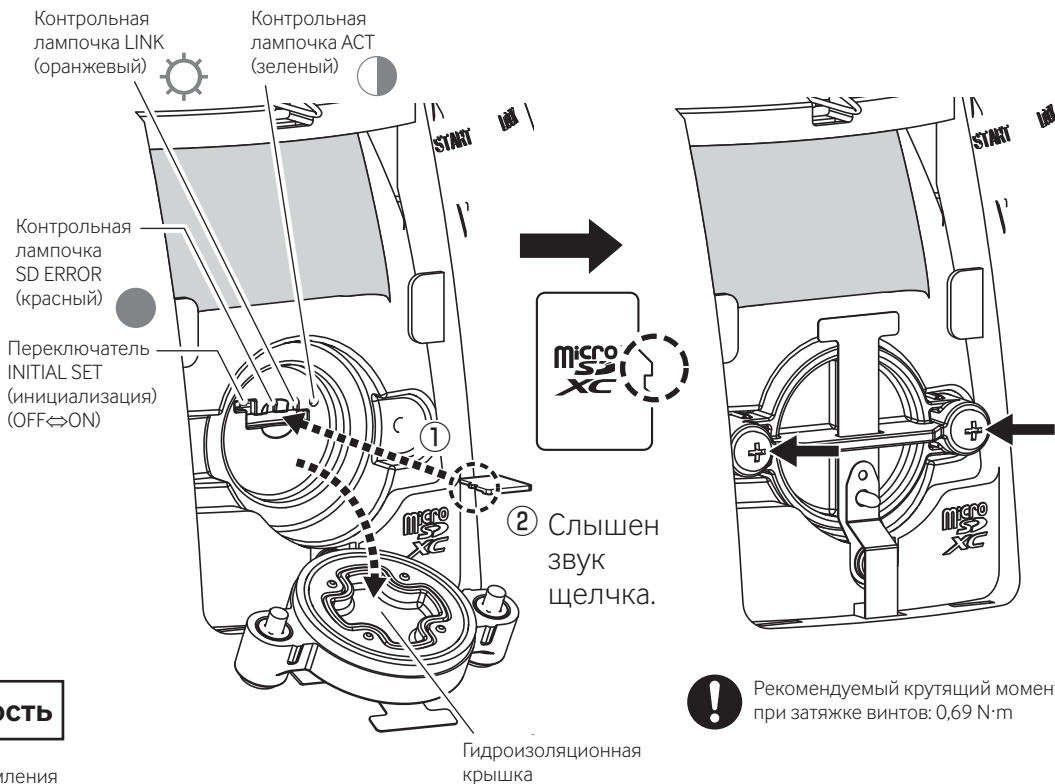
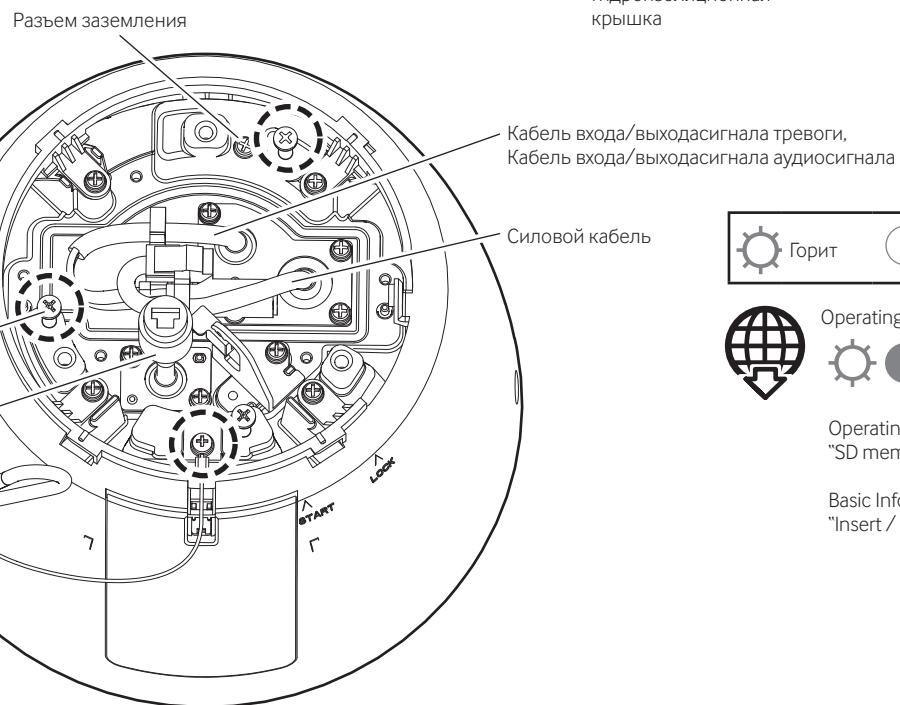
# Процесс установки

## Части и функции

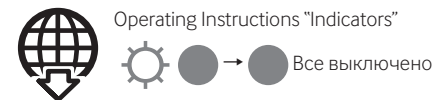
### Обратная сторона



### Верхняя поверхность



**!** Рекомендуемый крутящий момент при затяжке винтов: 0,69 N·m



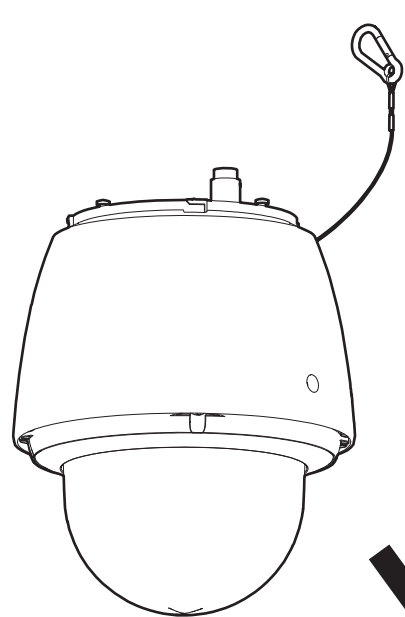
Operating Instructions "SD memory card format"

Basic Information "Insert / remove a microSD memory card"

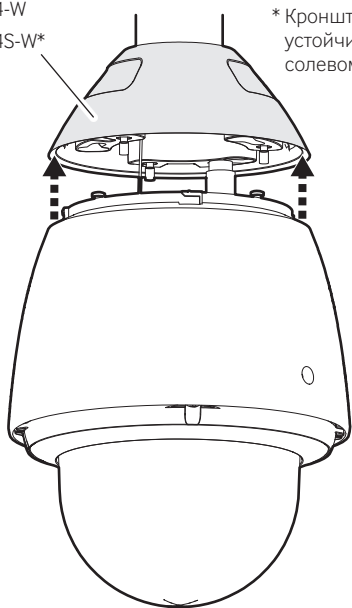
# Шаг 1

## Подготовка

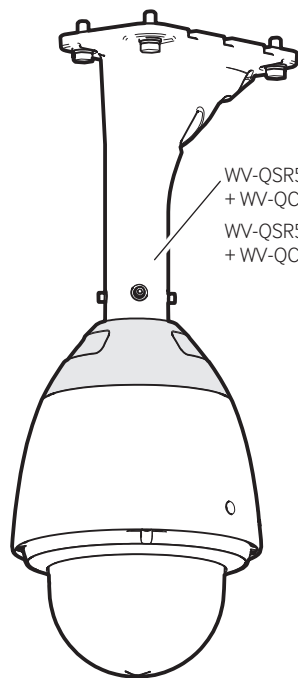
### ■ Комплект необходимых для установки кронштейнов



WV-QSR504-W  
WV-QSR504S-W\*



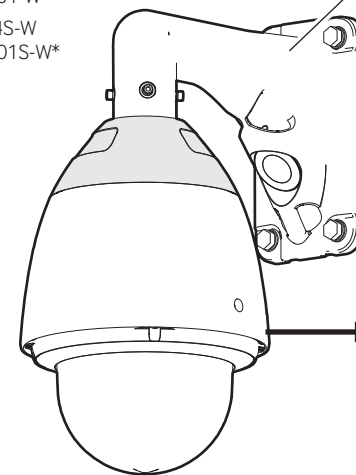
\* Кронштейн для обеспечения устойчивости к сильному солевому повреждению



WV-QSR504-W + WV-QCL501-W  
WV-QSR504S-W + WV-QCL501S-W\*

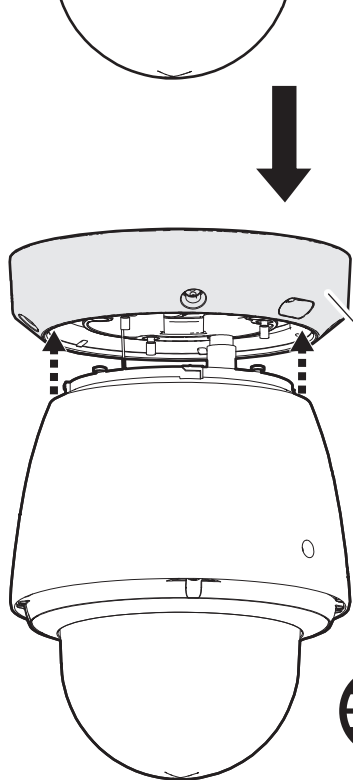


Operating Instructions  
WV-QSR504-W /  
WV-QCL501-W / WV-QWL501-W  
WV-QSR504S-W /  
WV-QCL501S-W / WV-QWL501S-W\*



WV-QSR504-W + WV-QWL501-W  
WV-QSR504S-W + WV-QWL501S-W\*

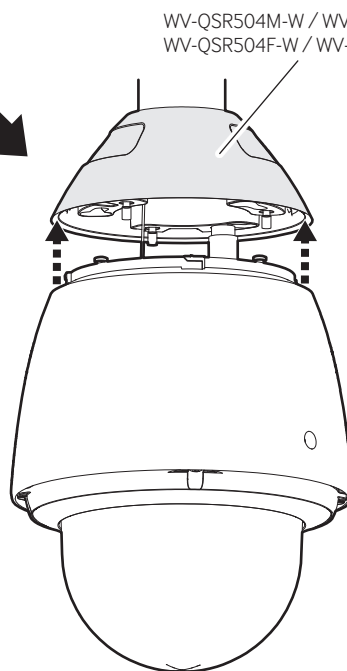
В этом документе приведен пояснительный пример



WV-QCL500



Operating Instructions  
WV-QCL500



WV-QSR504M-W / WV-QSR504M1-W  
WV-QSR504F-W / WV-QSR504F1-W

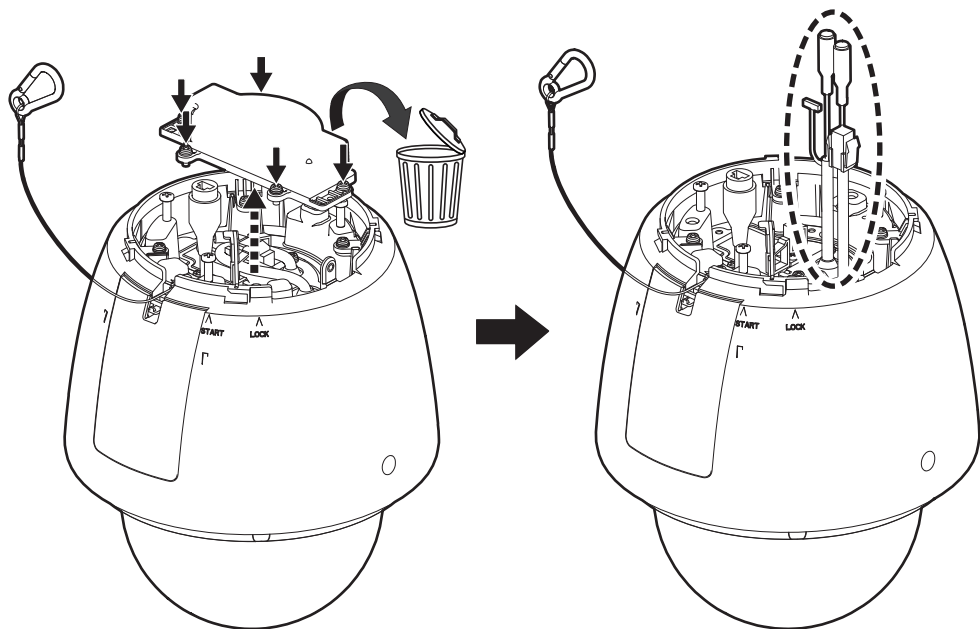
Кронштейн, приобретаемый на месте



Operating Instructions  
WV-QSR504M-W /  
WV-QSR504M1-W  
WV-QSR504F-W /  
WV-QSR504F1-W

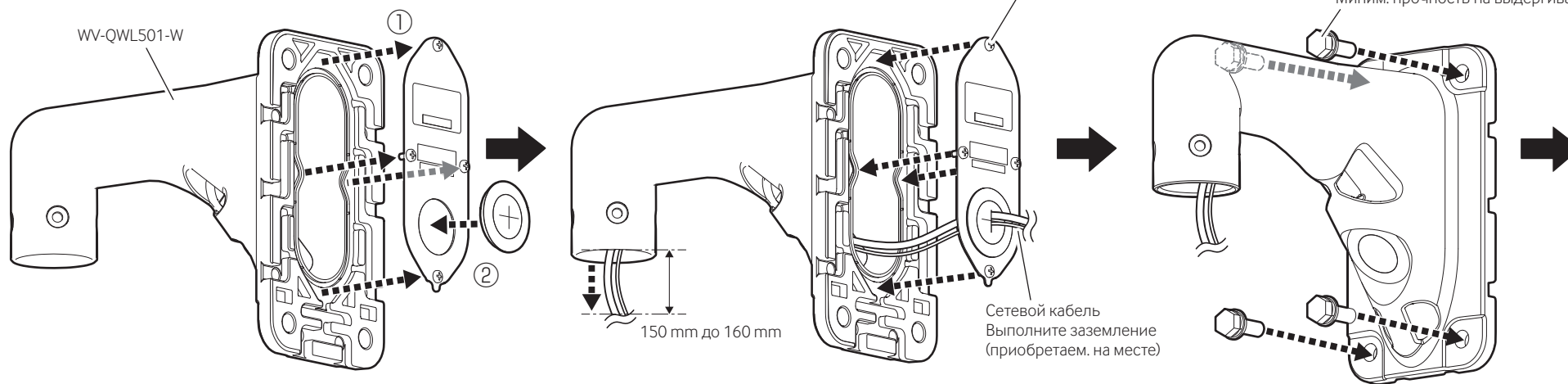
## Шаг 1

■ При использовании источника питания перем.т. 24 V,  
внешних входов/выходов или аудиовходов и аудиовыходов



## Шаг 2

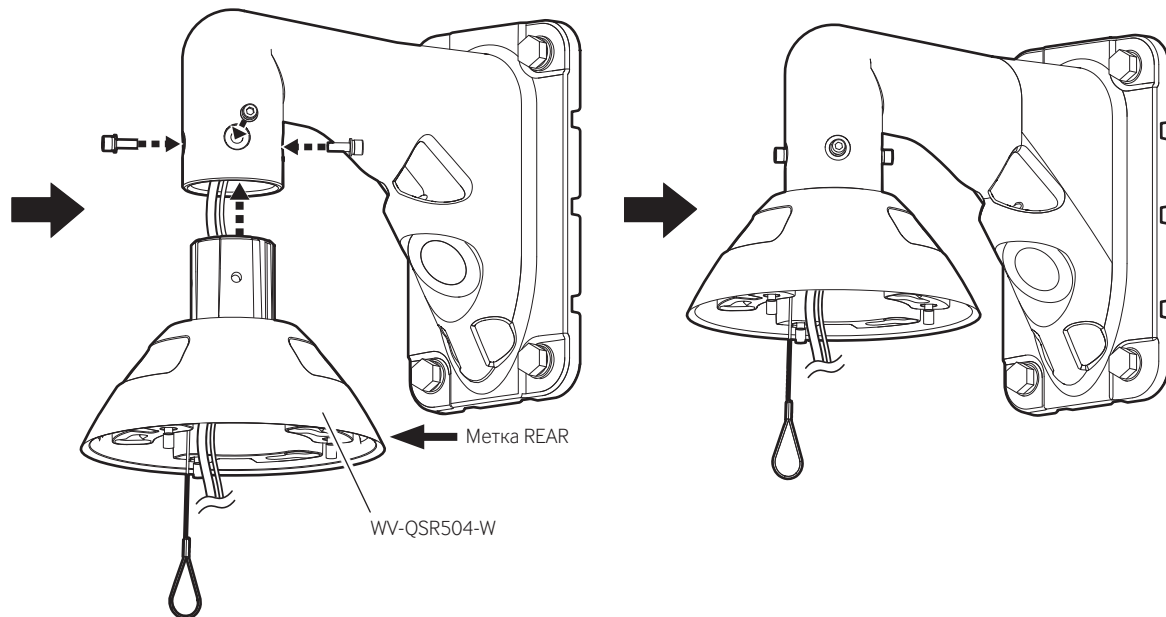
■ Пример использования WV-QWL501-W и прокладки кабелей  
через устроенное в стене отверстие



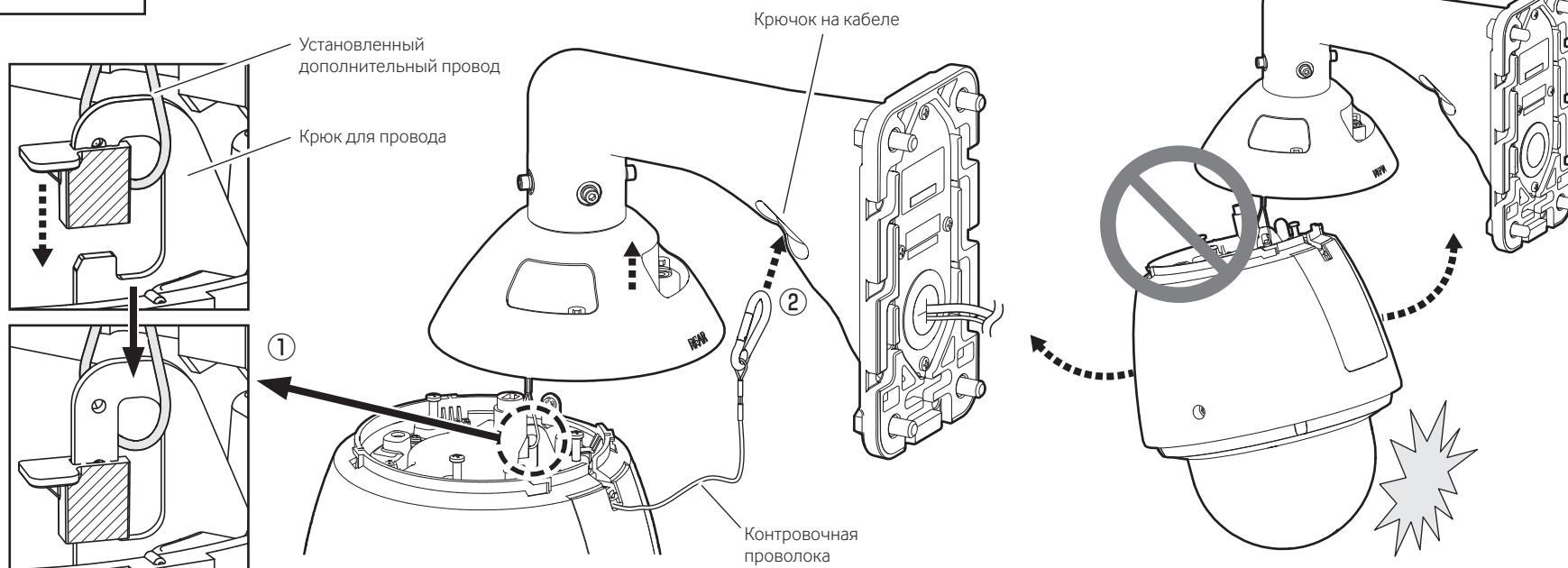
Веб-сайт технической информации  
"Countermeasure for Lightning Surge"  
<Контрольный №: C0121>



Винт с шестигранной головкой (4 шт.) (M6: аксессуар WV-QSR504-W)  
Рекомендуемый крутящий момент при затяжке винтов: 2,45 N·m

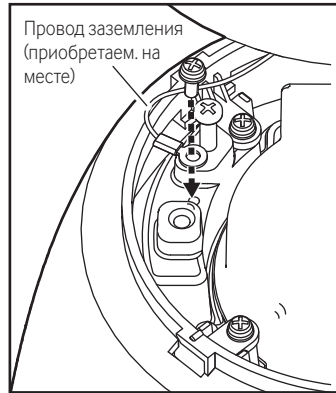


### Шаг 3

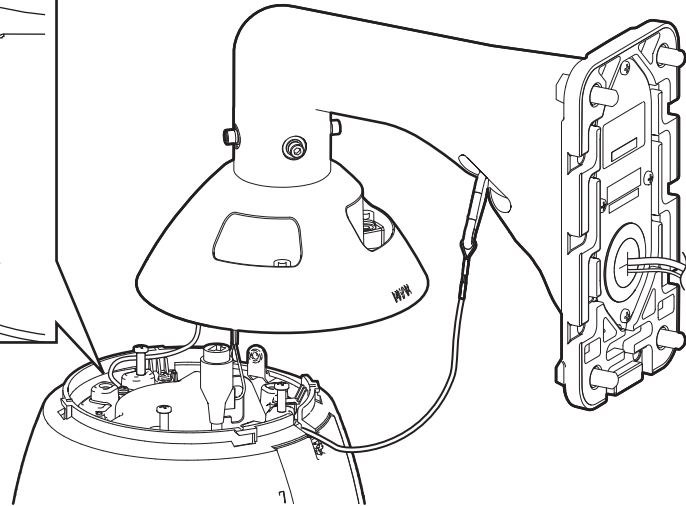




## Шаг 4-1

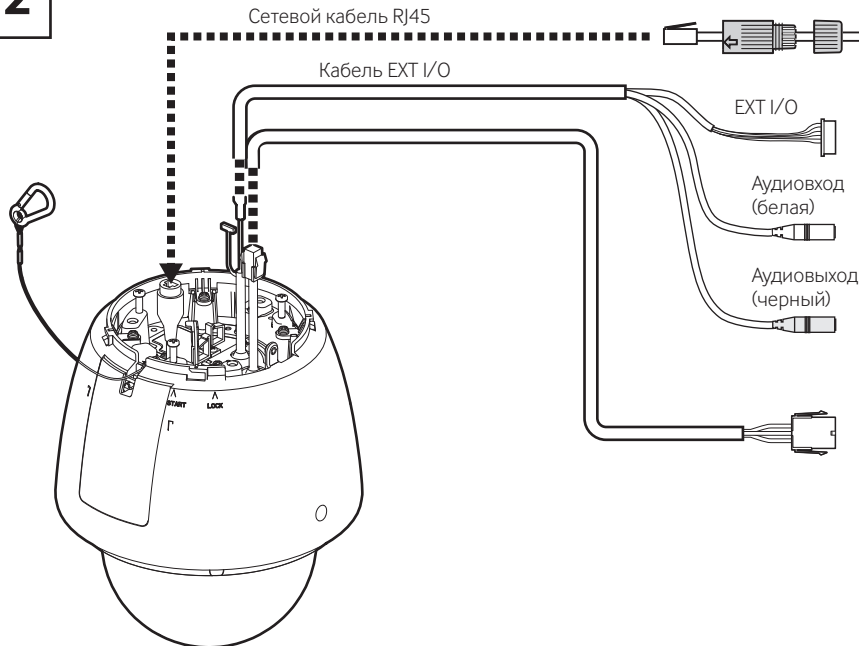


**!** M4×10 мм с пружинной шайбой  
Рекомендуемый крутящий момент  
при затяжке винтов: 0,69 Н·м



Веб-сайт технической информации  
"Countermeasure for Lightning Surge"  
<Контрольный №: C0121>

## Шаг 4-2



Ethernet-кабель  
(категории 5е и лучше, прямой, 4 пары (8 контактов))

⇒ Шаг 4-3

8-контактный кабель сигнала тревоги  
(аксессуар)

< 1 м (Микрофон)  
< 10 м (Линия)

⇒ Шаг 4-5

< 10 м

Силовой кабель 24 V AC

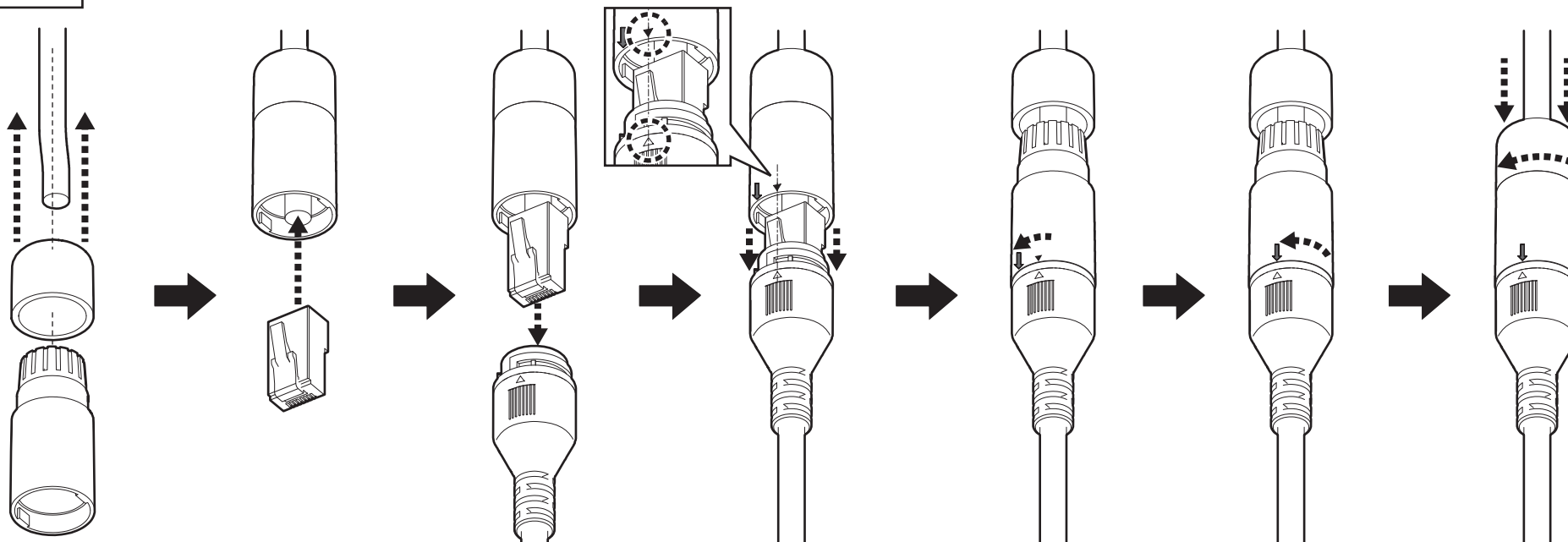
⇒ Шаг 4-4  
⇒ Шаг 4-5



Basic Information "Cables"  
Operating Instructions "Audio output terminal"

## Шаг 4-3

### ■ Как подключить гидроизоляционный разъем RJ45



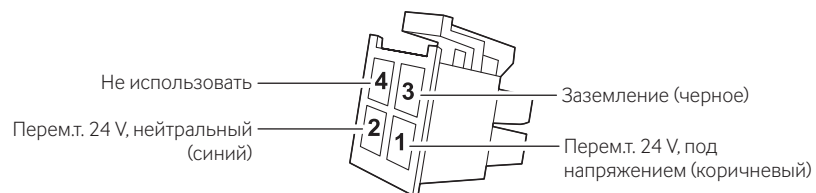
## Шаг 4-4

### ■ Силовой кабель 24 V AC

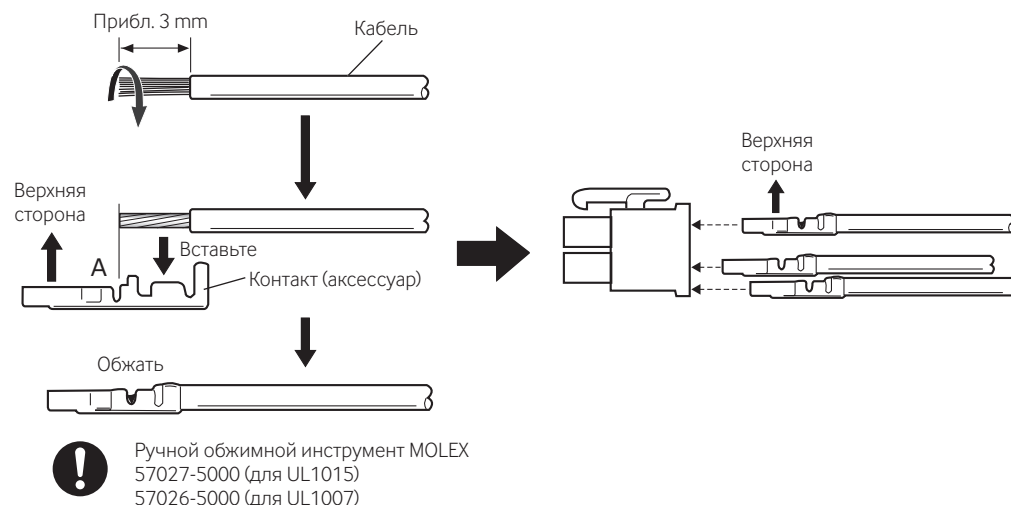
#### ① Рекомендуемый кабель

Размер AWG (скрученный много- жильный провод)	#24 (0,22 mm <sup>2</sup> )	#22 (0,33 mm <sup>2</sup> )	#20 (0,52 mm <sup>2</sup> )	#18 (0,83 mm <sup>2</sup> )
Длина провода	5 m	5 m	15 m	20 m

#### ② Матрица контактов корпуса разъема (аксессуар)

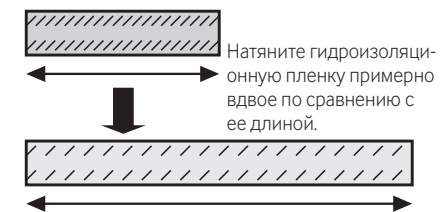
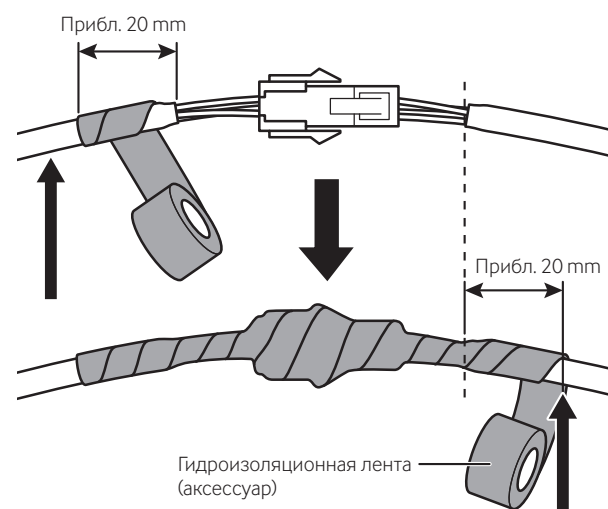
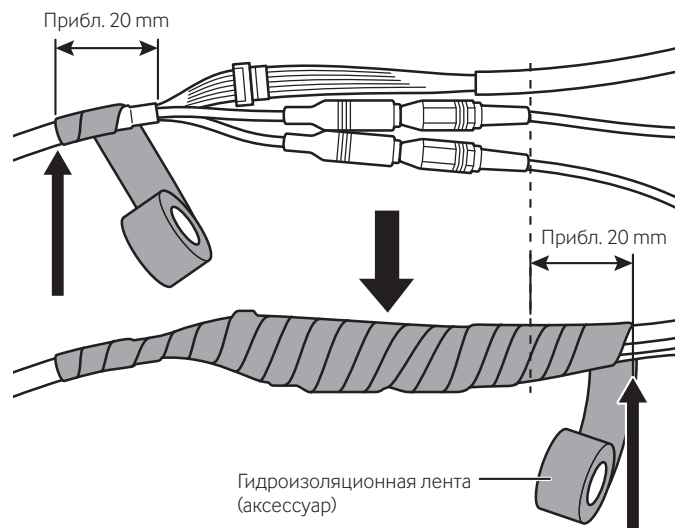


#### ③ Комплект разъемов для подключения 24 V AC (аксессуар)

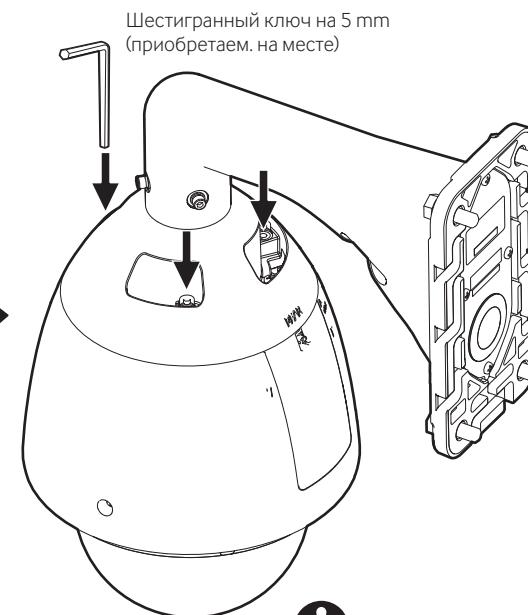
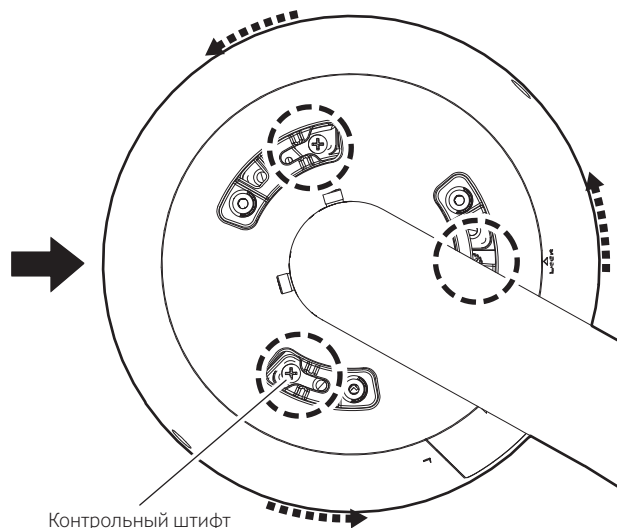
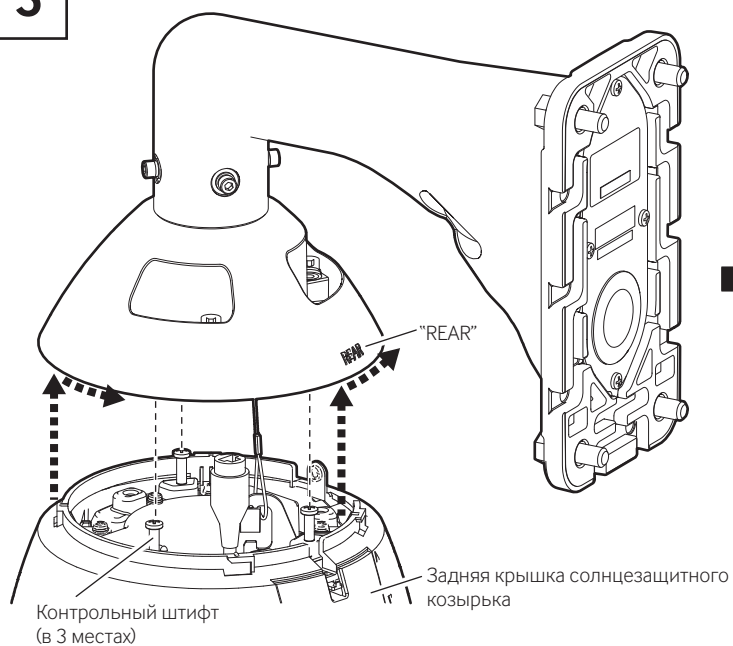


## Шаг 4-5

### ■ Как применить гидроизоляцию внешнего кабеля ввода/вывода и силового кабеля



## Шаг 5



Рекомендуемый крутящий момент при затяжке винтов: 2,45 N·m

## Шаг 6

→ Включить Питание (Перем.т. 24 V/ PoE++/ PoE+)  
Если на крышке купола имеется защитная пленка, снимите ее.



Веб-сайт технической информации

"IP Setting Software"

<Контрольный №: C0123>

и

"i-PRO Configuration Tool(iCT)"

<Контрольный №: C0133>

"Extra optical zoom"

<Контрольный №: C0124>

"Camera images that appear to overlap"

<Контрольный №: C0128>

