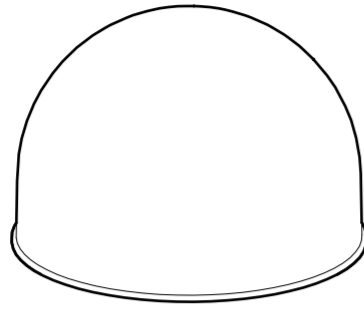


Operating Instructions

Included Installation Instructions

Dome Cover

Model No. WV-QDC502G



- Before attempting to connect or install this product, please read these instructions carefully and save this manual for future use.
- The external appearance and other parts shown in this manual may differ from the actual product within the scope that will not interfere with normal use due to improvement of the product.
- Read also the installation guide of the camera to be used.

i-PRO Co., Ltd. assumes no responsibility for injuries or property damage resulting from failures arising out of improper installation or operation inconsistent with this documentation.

"<Control No.: C****>" used in these documents should be used to search for information on our technical information website (<https://i-pro.com/global/en/surveillance/training-support/support/technical-information>) and will guide you to the right information.



i-PRO Co., Ltd.

<https://www.i-pro.com/>

© i-PRO Co., Ltd. 2022



Ns0522-0
Printed in China

- Caution:**
- Before attempting to connect or operate this product, please read these instructions carefully.

Precaution

- **Do not use this product except with suitable cameras.**
Failure to observe this may cause a drop resulting in injury.
- **Refer installation work to the dealer.**
Installation work requires technique and experiences.
Failure to observe this may cause fire, electric shock, injury, or damage to the product.
Be sure to consult the dealer.
- **The screws and bolts must be tightened to the specified torque.**
Failure to observe this may cause a drop resulting in injury or accidents.

When using this product, also read the "Precautions" described in the operating instructions for the camera to be attached.

Preface

This product is the smoke type dome cover (approx. 45 % of transmittance).



The latest information about the supported cameras
<Control No.: C0501>

Specifications

Ambient operating temperature:	-50 °C to +60 °C (-58 °F to 140 °F)
Dimensions:	ø131 mm × 89 mm (H) {ø5-5/32 inches × 3-1/2 inches (H)}
Mass:	Approx. 110g {0.24lbs}
Finish:	PC resin, Smoke

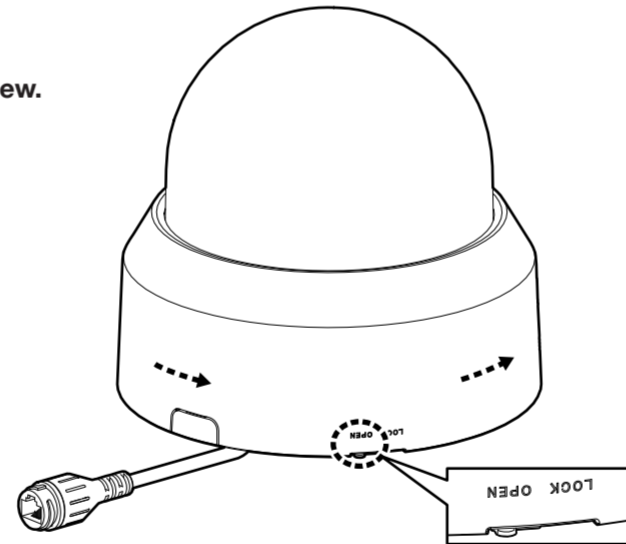
Standard accessories

Operating Instructions (this document).....	1 pc.
Dome cover holding plate.....	4 pcs.
Mounting screw.....	10 pcs. (of them, 2 for spare)

Installation

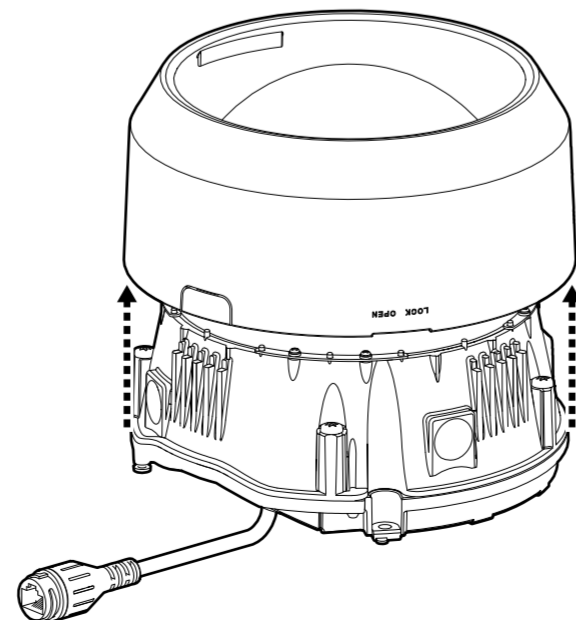
Step 1

Rotate the decorative cover by approximately 10 degrees counterclockwise in topneath view.



Step 2

Remove the decorative cover.

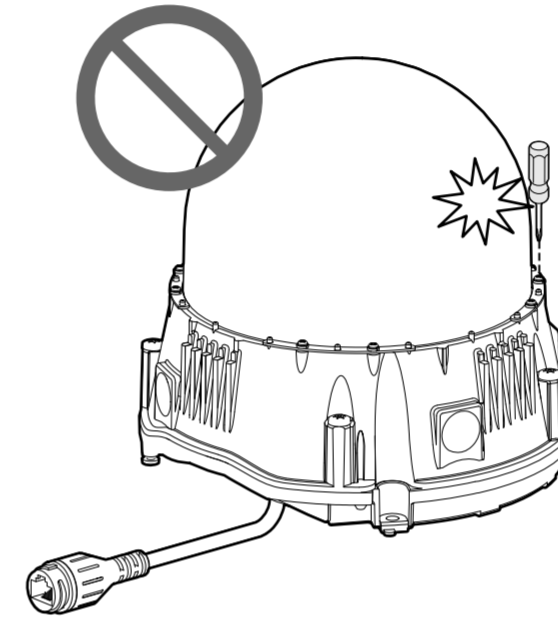
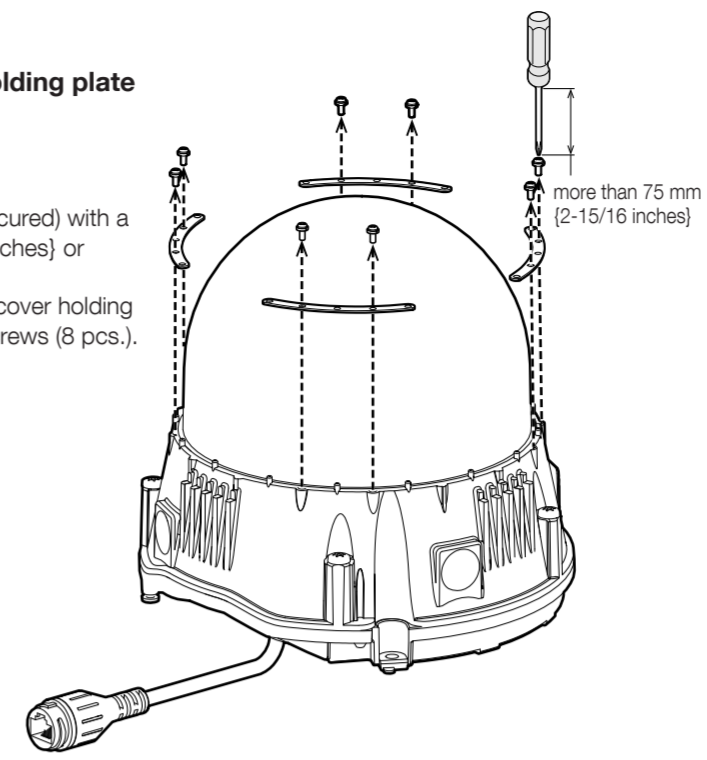


Step 3

Remove the dome cover holding plate (4 pcs.).

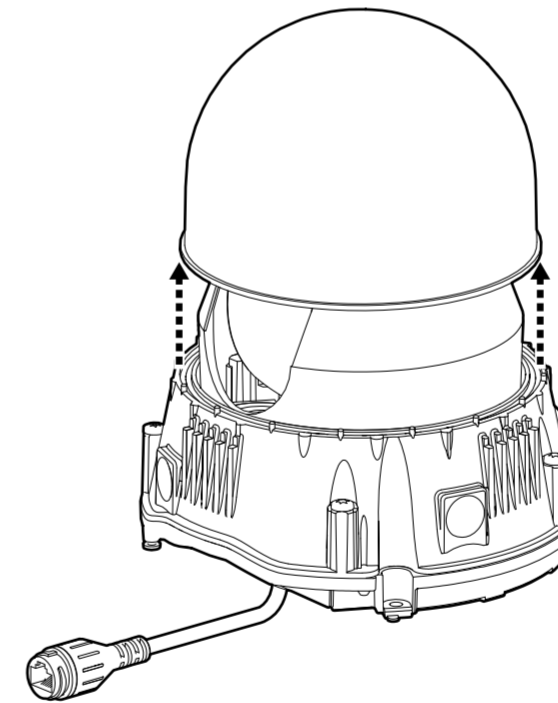
Caution:

- Use the screwdriver (locally procured) with a bit length of 75 mm (2-15/16 inches) or more.
- Dispose of the removed dome cover holding plates (4 pcs.) and mounting screws (8 pcs.).



Step 4

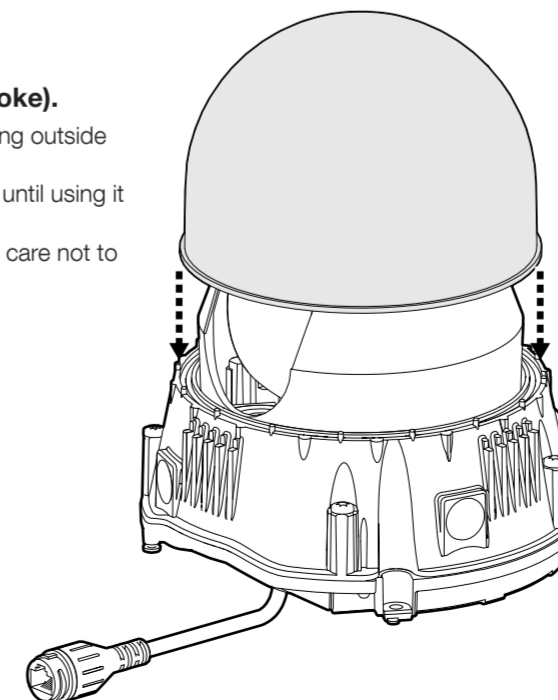
Remove the dome cover.



Step 5

Attach the dome cover (smoke).

Remove the protection film covering outside the new dome cover.
Keep the removed protection film until using it upon the installation.
(Handle the new dome cover with care not to scratch inside and outside.)



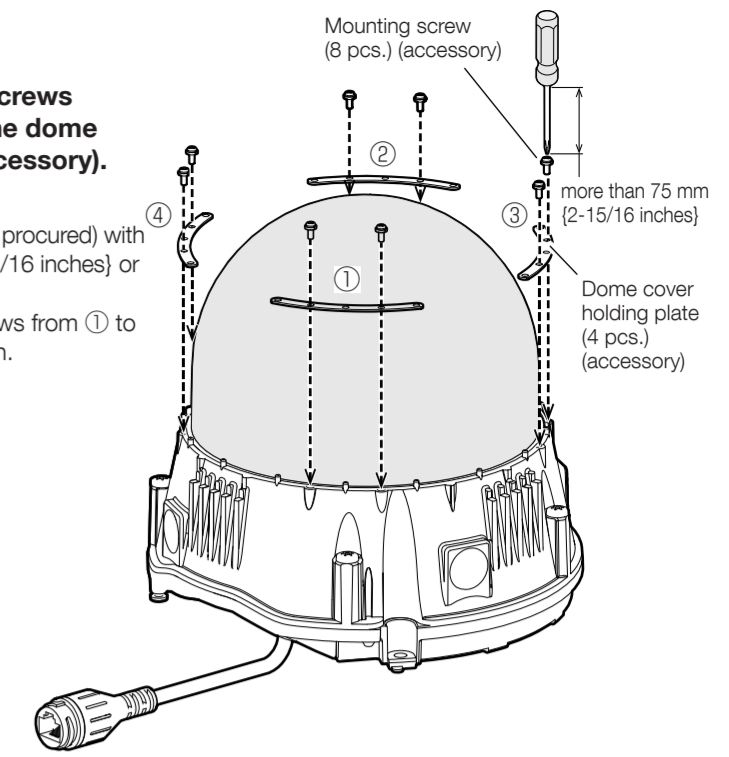
Step 6

Tighten the mounting screws (accessory) to attach the dome cover holding plate (accessory).

Caution:

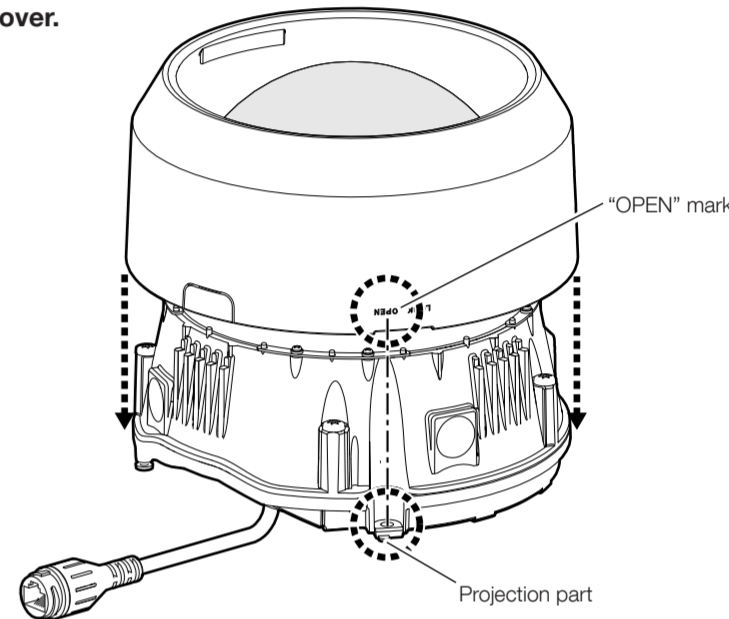
- Use the screwdriver (locally procured) with a bit length of 75 mm (2-15/16 inches) or more.
- Tighten the mounting screws from ① to ④ in order in the illustration.

! 0.3 N-m
{0.22 lbf-ft}



Step 7

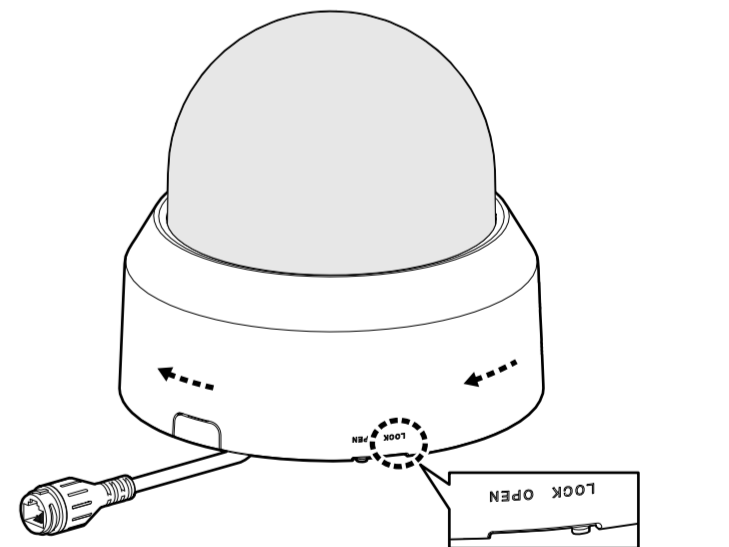
Attach the decorative cover.



Step 8

Rotate the decorative cover by approximately 10 degrees clockwise in topneath view.

Attach the protection film that was removed in the step 5 to the surface of the dome cover again.
After completing the installation, remove the protection film.



Step 9

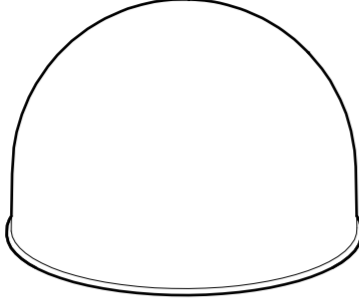
Install the camera by following the instructions in the Installation Guide of the camera.

取扱説明書

工事説明付き

ドームカバー

品番 WV-QDC502G



このたびは、弊社製品をお買い上げいただき、まことにありがとうございます。

- 取扱説明書をよくお読みのうえ、正しく安全にお使いください。
- ご使用前に「安全上のご注意」を必ずお読みください。
- この取扱説明書は大切に保存してください。
- 製品の改良などにより、ご使用上影響のない範囲で、記載されている外観などが実際の製品と異なる場合があります。
- ご使用のカメラの取扱説明書とあわせてお読みください。

取扱説明書に記載されていない方法や、指定の部品を使用しない方法で施工されたことにより事故や損害が生じたときには、当社では責任を負えません。また、その施工が原因で故障が生じた場合は、製品保証の対象外となります。

i-PRO製品の「お問い合わせ」については、以下の弊社サポートウェブサイト

を参照してください。

https://i-pro.com/jp/ja/support_portal



※「日本エリア」でお使いの場合に限ります。日本以外でお使いの場合のサービスはいたしかねます。

取扱説明書に記載されている「<管理番号：Cxxxx>」は、以下の弊社技術情報

ウェブサイト内で該当する情報を検索する際に使用する番号です。

https://i-pro.com/jp/ja/support_portal/technical_information



i-PRO株式会社

<https://www.i-pro.com/>

注意：

- 取扱説明書をよくお読みのうえ、正しく安全にお使いください。

安全上のご注意 必ずお守りください

人への危害、財産の損害を防止するため、必ずお守りいただくことを説明しています。

■誤った使い方をしたときに生じる危害や損害の程度を区分して、説明しています。

警告 「死亡や重傷を負うおそれがある内容」です。 **注意** 「軽傷を負うことや、財産の損害が発生するおそれがある内容」です。

■お守りいただく内容を次の図記号で説明しています。(次は図記号の例です)

⊘ してはいけない内容です。 **!** 実行しなければならない内容です。

警告	
⊘ 禁止	■ 専用のカメラ以外は取り付けられない (落下によるけがや事故の原因となります。)
!	■ 工事は販売店に依頼する (工事には技術と経験が必要です。火災、感電、けが、器物損壊の原因となります。) ⇒ 必ず販売店に依頼してください。 ■ ねじやボルトは指定されたトルクで締め付ける (落下によるけがや事故の原因となります。)

本製品をご使用の際は、取り付けるカメラの取扱説明書に記載された「安全上のご注意」とあわせてお読みください。

商品概要

本製品はスモークタイプのドームカバーです (透過率 約45%)。



取り付け可能なカメラの最新情報
<管理番号：C0501>

仕様

使用温度範囲	-50℃～+60℃
寸法	φ131mm×89mm(H)
質量	約110g
仕上げ	PC樹脂 スモーク

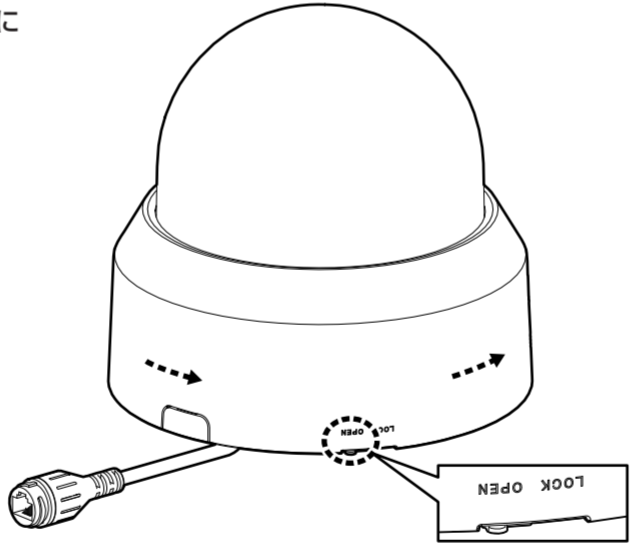
付属品をご確認ください

取扱説明書(本書)	1冊
ドームカバー固定金具	4個
取付ねじ	10本 (2本は予備)

設置する

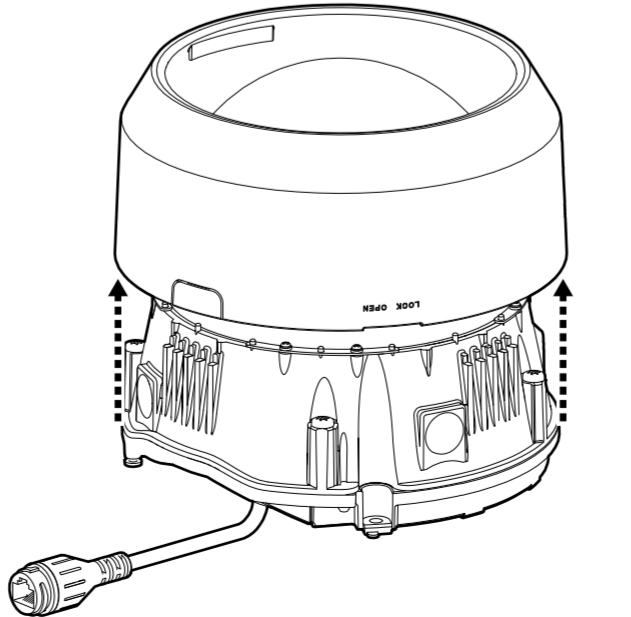
Step 1

飾りカバーを上から見て反時計回りに約10°回転させます。



Step 2

飾りカバーを取り外します。

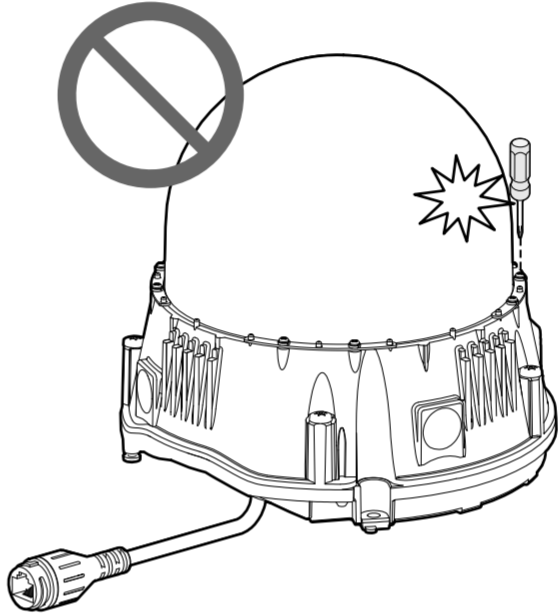
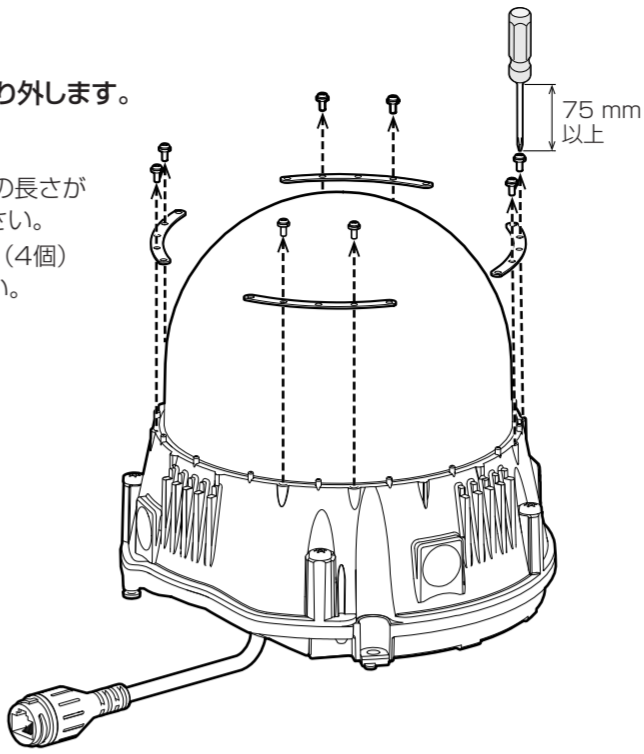


Step 3

ドームカバー固定金具(4個)を取り外します。

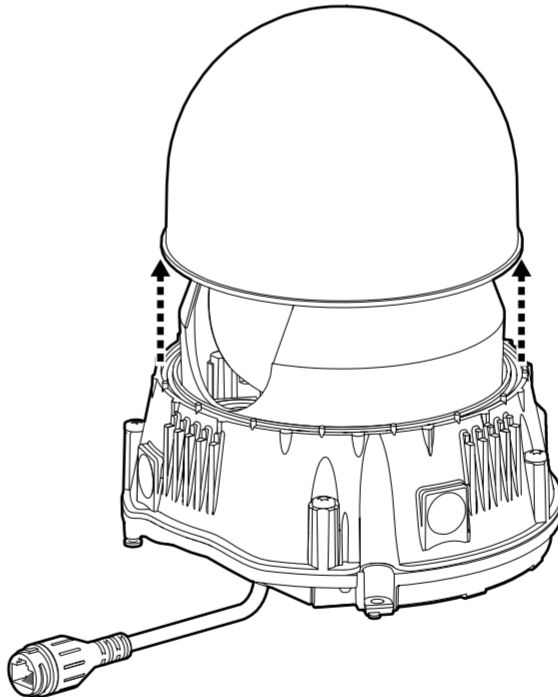
注意：

- ドライバー(現地調達)はビットの長さが75mm以上のものをご使用ください。
- 取り外したドームカバー固定金具(4個)とねじ(8本)は廃棄してください。



Step 4

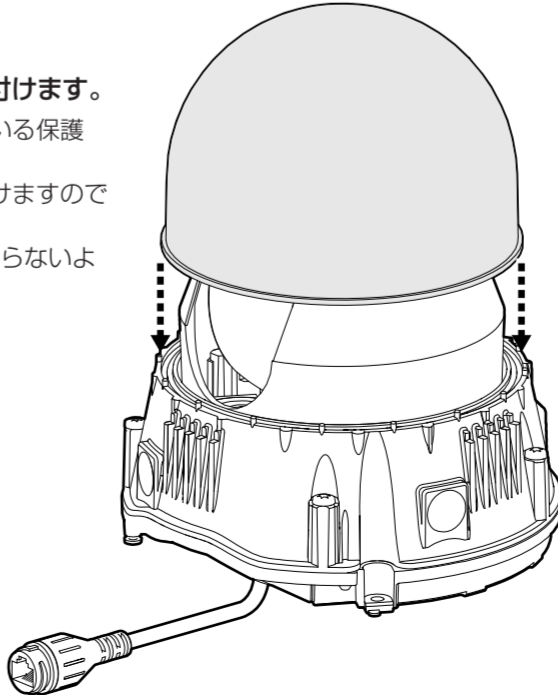
ドームカバーを取り外します。



Step 5

ドームカバー(スモーク)を取り付けます。

新しいドームカバーの外側に付いている保護フィルムをはがしてください。はがした保護フィルムは再度取り付けますので保管してください。(ドームカバーの外側、内側に傷が入らないように取り扱いに注意してください。)



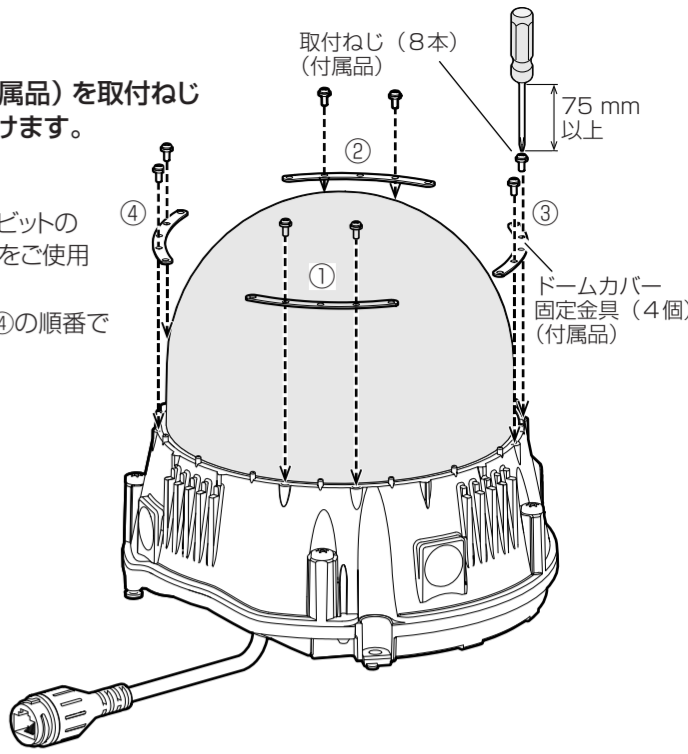
Step 6

ドームカバー固定金具(付属品)を取付ねじ(付属品)を締めて取り付けます。

注意：

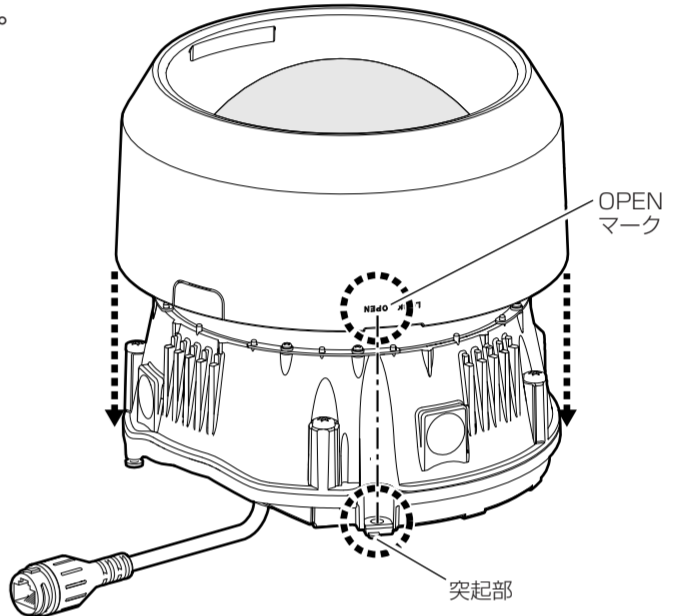
- ドライバー(現地調達)はビットの長さが75mm以上のものをご使用ください。
- 取付ねじはイラストの①→④の順番で締めてください。

! 0.3N・m
(3.0kgf・cm)



Step 7

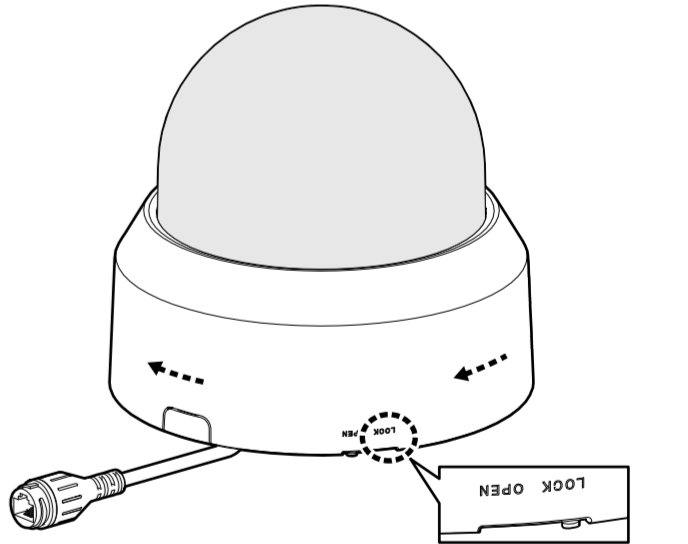
飾りカバーを取り付けます。



Step 8

飾りカバーを上から見て時計回りに約10°回転させます。

Step 5ではがした保護フィルムを、ドームカバーの表面に再度はりつけてください。設置完了後、保護フィルムをはがしてください。



Step 9

カメラの「取扱説明書 設置編」に従ってカメラを設置します。