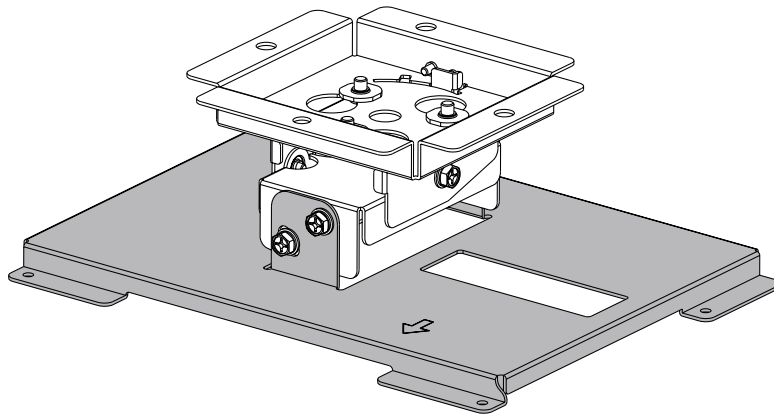


Installationsanleitung Projektormontagehalterung

Modell-Nr. **ET-PKL430B**



* Die Abbildung oben zeigt eine Kombination dieses Produktes und der separat erhältlichen Aufhängevorrichtung (für Niedrige Decken) ET-PKL100S.

Vielen Dank, dass Sie sich für ein Panasonic-Produkt entschieden haben.

■ Hinweis für den Kunden

Die „Installationsanleitung“ ist für den Gebrauch durch das Installationspersonal vorgesehen. Lassen Sie die Installation von zertifiziertem Personal ausführen. Bitten Sie nach der Installation das Installationspersonal um Rückgabe dieser „Installationsanleitung“ und bewahren Sie sie zur späteren Verwendung auf. Geben Sie dem Installationspersonal für den Transport oder die Demontage des Projektors diese „Installationsanleitung“ mit, damit sie nach den hier beschriebenen Verfahren vorgehen.

■ Hinweis für Installationspersonal

Lesen Sie die „Installationsanleitung“ sorgfältig, und installieren Sie dieses Produkt korrekt und sicher.

Der Abschnitt mit dem Titel „Sicherheitsrelevante Hinweise!“ (Seite 3) ist unbedingt zu lesen, bevor Sie mit der Installation fortfahren.

Geben Sie diese „Installationsanleitung“ nach der Installation wieder an den Kunden zurück.



Inhalt

| | |
|---|---------------|
| Sicherheitsrelevante Hinweise! | 3 |
| Produktbeschreibung | 4 |
| Standard-Installationsmaße | 5 |
| Installation | 7 |
| Aufstellung der Projektionsfläche | 7 |
| Anzugsmomente für Schrauben | 7 |
| Installation der Halterung am Projektor | 7 |
| Befestigung des Projektor-Sicherungssets..... | 8 |
| Technische Daten | 9 |
| Verhältnis der Abmessungen | Anhang |

WARNUNG:

Die Installation darf nur von zertifiziertem Personal durchgeführt werden.

- Wenn dieses Produkt nicht ordnungsgemäß installiert wird, kann dies zu schweren Unfällen führen.
- Folgen Sie den Anweisungen im Abschnitt „Installation“ des vorliegenden Handbuchs und achten Sie darauf, dass das Gerät gut gesichert ist.

Installieren Sie die Aufhängevorrichtung in Übereinstimmung mit der Struktur und den Materialien des Montageortes.

- Falls die Installation nicht korrekt ausgeführt wird, kann die Aufhängevorrichtung herunterfallen und zu Verletzungen führen.

Aufbau und Montage müssen von zwei oder mehreren Personen ausgeführt wird.

- Wenn der Projektor in einer Überkopf-Position installiert wird, beispielsweise an einer hohen Decke, sind mindestens zwei Personen für die Installation erforderlich.

Achten Sie während der Installation auf einen festen und sicheren Stand.

- Wenn Ihr Stand nicht sicher ist, können Sie fallen oder das Gerät fallen lassen, und es kann zu Verletzungen kommen.

Lösen und entfernen Sie die Schrauben des Geräts nicht unnötig.

- Der Projektor könnte herunterfallen und Verletzungen verursachen.

Nicht an einem Montageort installieren, der keine ausreichende Festigkeit für die Installation aufweist.

- Falls der Montageort keine ausreichende Festigkeit für die Installation aufweist, kann das Gerät herunterfallen und Schäden am Projektor oder Verletzungen verursachen.

Installieren Sie die Aufhängevorrichtung nicht an feuchten oder staubigen Standorten oder an Orten, an denen sie mit öligem Rauch oder Dampf in Kontakt kommen kann.

- Die Verwendung des Projektors in einer derartigen Umgebung kann zu Bränden oder Stromschlägen führen. Außerdem altert der Kunststoff durch das Öl, und der Projektor kann bei Deckenmontage herunterfallen.

Halten Sie Kinder von den mitgelieferten Schrauben und Unterlegscheibe.

- Die mitgelieferten Schrauben und Unterlegscheibe können bei Verschlucken zu Verletzungen führen.
- Gehen Sie bitte rasch zu einem Arzt, wenn Sie ein Teil verschluckt haben.

Die Aufhängevorrichtung darf nicht zerlegt oder geändert werden.

- Der Projektor kann beschädigt werden oder herunterfallen und Verletzungen verursachen.

ACHTUNG:

Installieren Sie nur einen geeigneten Projektor.

Nehmen Sie die Installation nur gemäß der geeigneten Methode vor.

- Der Projektor könnte herunterfallen und beschädigt werden oder Verletzungen verursachen.

Installieren Sie das Gerät nicht an einem Ort, an dem die Belüftung des Projektors behindert wird.

- Dadurch könnte ein Brand entstehen.

Hängen Sie weder sich selbst noch sonstige Objekte an den Projektor oder an die Aufhängevorrichtung für die Deckenbefestigung.

- Der Projektor könnte herunterfallen und Verletzungen verursachen.

Verwenden Sie bei der Installation stets die im Lieferumfang enthaltenen Komponenten.

- Das Gerät kann beschädigt werden, oder der Projektor kann herunterfallen und Verletzungen verursachen.

Installieren Sie die Befestigungsschrauben und Netzstromkabel so, dass sie nicht in Kontakt mit Metallgegenständen in der Decke gelangen.

- Bei Kontakt mit Metallgegenständen, die in der Decke vorhanden sind, besteht die Gefahr eines elektrischen Schlags.

■ Panasonic Connect Co., Ltd. übernimmt keine Haftung für Unfälle oder Schäden, die durch die Anwendung von Installationsmethoden verursacht werden, die nicht hier beschrieben sind, oder durch Methoden, bei denen nicht die in dieser Installationsanleitung angegebenen Teile verwendet werden.

■ Falls Geräte nicht mehr verwendet werden, sollten sie sobald wie möglich durch zertifiziertes Personal demontiert und entfernt werden.

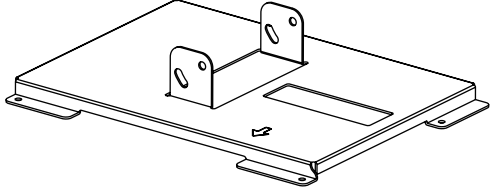




Produktbeschreibung

Bei diesem Produkt handelt es sich um eine Projektormontagehalterung für die Deckenmontage.

■ Geeignete Aufhängevorrichtungen für die Deckenmontage

ET-PKL100S (für Niedrige Decken) / ET-PKL100H (für Hohe Decken)

■ Bauteile

| Teilebezeichnung | Form (Anzahl der Teile) | Anwendungen |
|--------------------------------|---|---|
| Projektor- montagehalterung |  × 1 | Diese wird für die Montage des Projektors verwendet. Sie bietet Einstellmöglichkeiten für Links- und Rechts-Neigung. |
| Schrauben | Schraube, integrierte Unterlegscheibe (M4 × 10)  × 4 | Diese werden verwendet, um die Halterungen am Projektor zu befestigen. |
| Projektor- Sicherungsset | Schraube, integrierte Unterlegscheibe (M4 × 12)  × 1 Sicherungsdraht [2,0 mm (3/32") Drahtdurchmesser, 600 mm (23-5/8") Länge]  × 1 Unterlegscheibe (M8)  × 1 | Verhindert das Herabfallen des Projektors. |

- Bewahren Sie kleine Teile sachgemäß auf und halten Sie sie fern von kleinen Kindern.
- Anzugsdrehmoment der Schraube M4: $1,25 \pm 0,2 \text{ N} \cdot \text{m}$.
- Verwenden Sie beim Festziehen der Schrauben ein Werkzeug wie einen Drehmomentschraubendreher.
Benutzen Sie keine Elektroschrauber oder Schlagschrauber.

Achtung

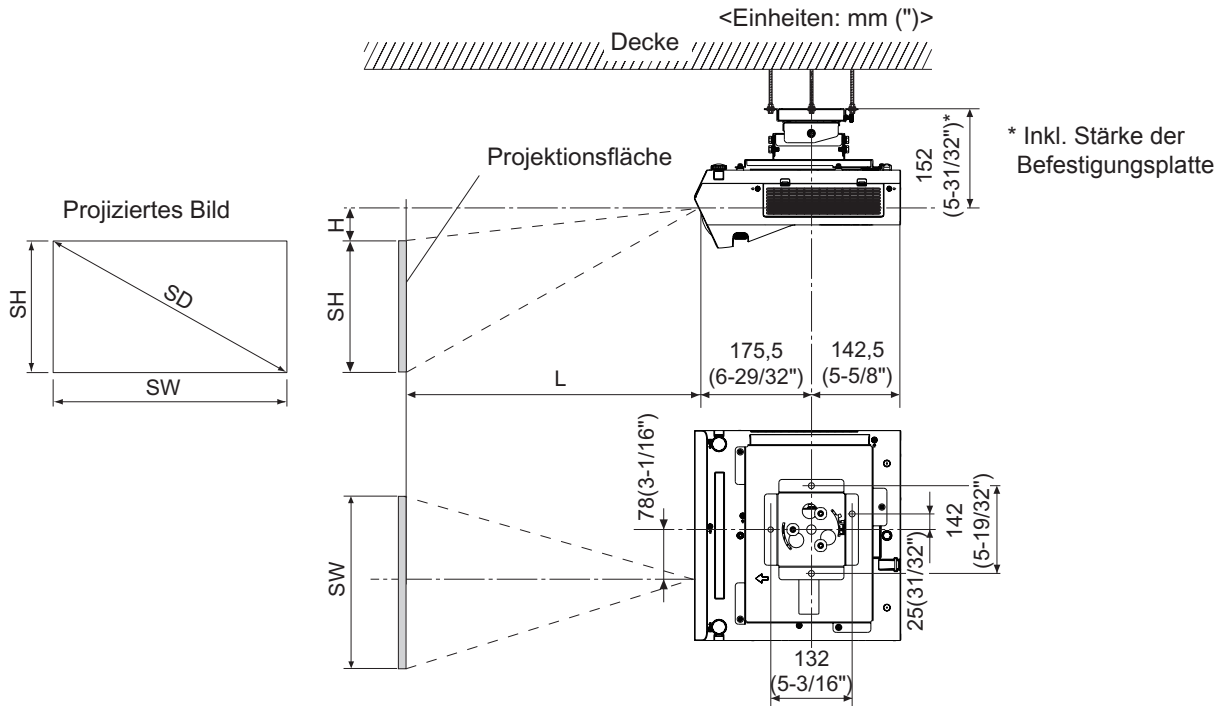
- Entsorgen Sie das Verpackungsmaterial sachgerecht, nachdem Sie das Produkt daraus entnommen haben.

Standard-Installationsmaße

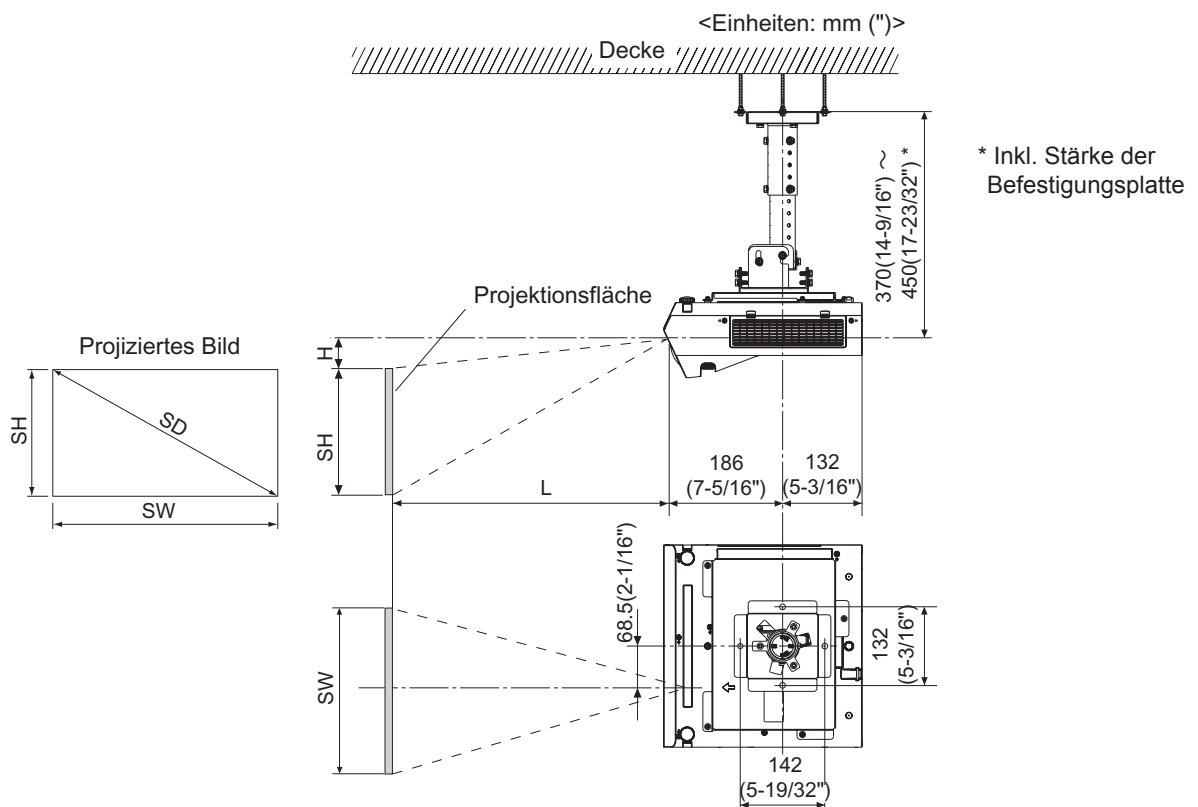
Das maßstäbliche Verhältnis zwischen der Projektionsfläche und der Projektion wird unten aufgeführt. Berechnen Sie den Maßstab nach der Beurteilung des möglichen Installationsbereichs.

Maßstäbliches Verhältnisdiagramm

<Bei Verwendung der Aufhängevorrichtung ET-PKL100S (für Niedrige Decken)>



<Bei Verwendung der Aufhängevorrichtung ET-PKL100H (für Hohe Decken)>



Standard-Installationsmaße (fortgesetzt)

Hinweis

- In dieser Darstellung wird davon ausgegangen, dass der Projektor so installiert wird, dass das projizierte Bild die Projektionsfläche ausfüllt und korrekt ausgerichtet ist.
- Diese Zeichnung ist nicht maßstabsgetreu.

| | | | |
|----|--|---|--|
| SH | Höhe des Projektionsbereichs | L | Projektionsabstand |
| SW | Breite des Projektionsbereichs | H | Entfernung von der Mitte des Objektivs zum oberen Bildende |
| SD | Länge der Diagonalen des Projektionsbereichs | | |

Hinweis

- Je nach Produkt kann das Erscheinungsbild von den Abbildungen in dieser Installationsanleitung abweichen.

Achtung

- Installieren Sie den Projektor mit einem Abstand von mindestens 500 mm (19-11/16") an den Lufteinlaßöffnungen (1.000 mm (39-3/8") an der Seite der Auslassöffnung) von den umgebenden Wänden oder Objekten, um sicherzustellen, dass die Luftein-/Auslassöffnungen des Projektors nicht blockiert werden.
- Vermeiden Sie die Aufstellung an Orten mit starken Temperaturschwankungen, wie in der Nähe von Klimaanlage oder Beleuchtungsanlagen (Studiolampen usw.).

■ Verhältnis der Abmessungen

Die Formel der Projektionsabstand (L) finden Sie im Anhang am Ende dieser Anleitung.

Installation

Nach Überprüfung der Höhe, Breite und Struktur des Montageortes bestimmen Sie die entsprechenden Positionen für die Aufstellung der Projektionsfläche und die Installation des Projektors, während Sie die Abbildung „Maßstäbliches Verhältnisdiagramm“ unter „Standard-Installationsmaße“ (Seiten 5-6) und „Verhältnis der Abmessungen“ im Anhang zu Rate ziehen.

Aufstellung der Projektionsfläche

Stellen Sie die Projektionsfläche gemäß der angegebenen Methode an einer Position auf, bei der die Projektionsabstand, der Winkel und die Art der verwendeten Projektionsfläche berücksichtigt werden.

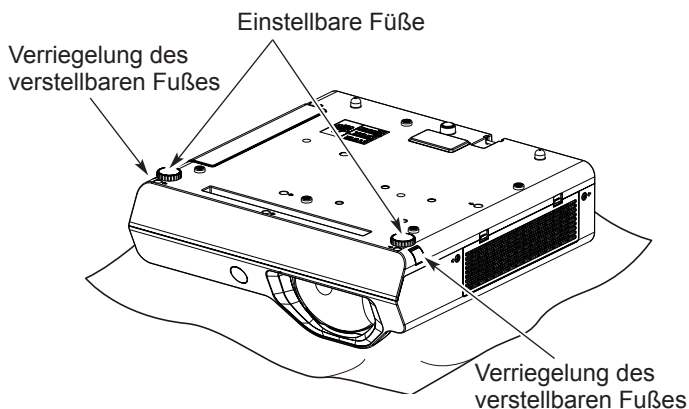
Anzugsmomente für Schrauben

M4.....1,25 ± 0,2 N • m

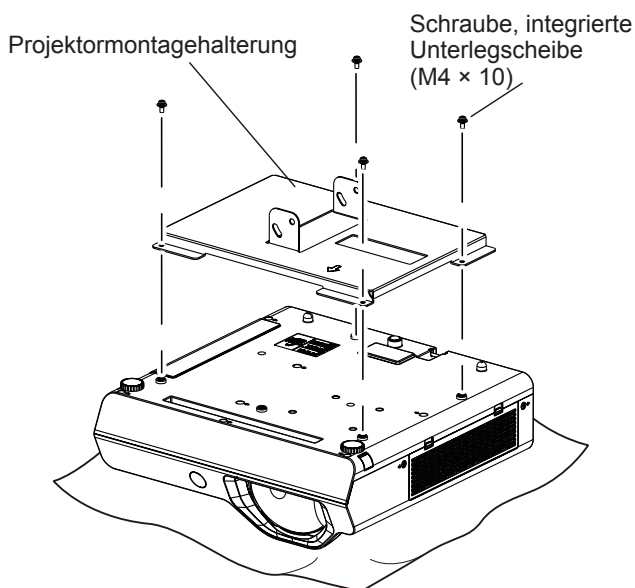
- Verwenden Sie zum Anziehen der Schrauben einen Drehmomentschrauber oder einem Sechskant-Drehmomentschlüssel und ziehen die Schrauben mit den angegebenen Anzugsmomenten fest. Benutzen Sie keine Elektroschrauber oder Schlagschrauber.

Installation der Halterung am Projektor

Installieren Sie die Halterung mithilfe des folgenden Verfahrens am Projektor (separat erhältlich).



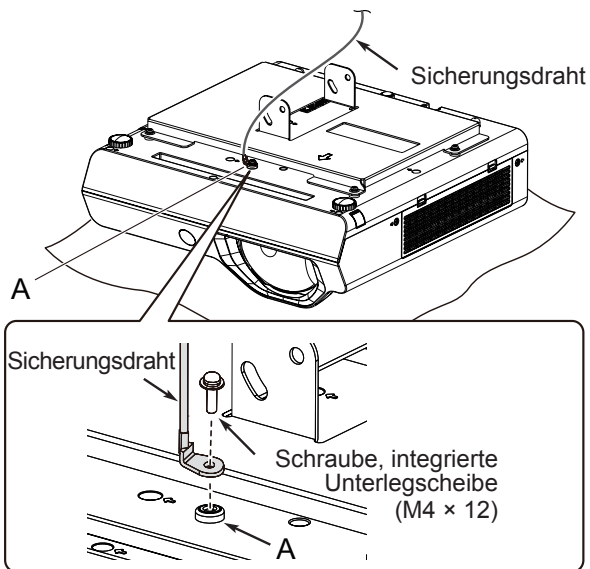
- 1 Stellen Sie den Projektor mit der Oberseite nach oben auf ein weiches Tuch.
- 2 Fahren Sie die einstellbaren Füße ein.
 - Drücken Sie die Verriegelung der einstellbaren Füße und lassen Sie sie bei der kürzesten Länge der Füße los. Oder drehen Sie die einstellbaren Füße zum Einfahren im Uhrzeigersinn.



- 3 Befestigen Sie die Projektormontagehalterung mit den 4 mitgelieferten Schrauben mit integrierter Unterlegscheibe (M4 × 10) an der Unterseite des Projektors, wie auf der linken Seite dargestellt.

Befestigung des Projektor-Sicherungssets

Installieren Sie den Sicherungsdraht am Projektor (separat erhältlich).



Befestigen Sie, wie in der Abbildung auf der linken Seite gezeigt, das eine Ende (runder Crimp-Anschluss) des mitgelieferten Sicherungsdrahts mithilfe der mitgelieferten 1 Schraube mit integrierter Unterlegscheibe (M4 x 12) an der Position A am Projektor.

Achtung

- Achten Sie darauf, den mitgelieferten Sicherungsdraht zu verwenden.

Hinweis

- Verwenden Sie die mitgelieferten Unterlegscheiben bei der Installation des Sicherungsdrahts an der Decke.
- Die Position von A ist je nach Modell unterschiedlich. Informationen zur Position für die Installation des Sicherungsdrahts finden Sie in der Bedienungsanleitung des Projektors.

Hinweis

- Informationen zur Montage dieses Produktes an der Aufhängevorrichtung (für Niedrige Decken) (separat erhältlich) oder der Aufhängevorrichtung (für Hohe Decken) (separat erhältlich) und zur Befestigung des Sicherungsdrahts an der Decke finden Sie in der Installationsanleitung oder anderen Anweisungen, die mit der Aufhängevorrichtung (für Niedrige Decken) oder der Aufhängevorrichtung (für Hohe Decken) mitgeliefert werden.

Technische Daten

| Einstellbereich | Korrekturwinkel der Horizontalneigung*1 | ± 10° |
|-------------------------|--|--|
| Außenabmessungen | | Breite: 300 mm (11-13/16") Höhe: 55 mm (2-5/32") Tiefe: 242 mm (9-17/32") |
| Gewicht | | Ca. 0,8 kg (1,76 lbs.) |

*1 Bei Verwendung der Aufhängevorrichtung ET-PKL100S (für Niedrige Decken) oder der Aufhängevorrichtung ET-PKL100H (für Hohe Decken).

Panasonic Connect Co., Ltd.

Website: <https://panasonic.net/cns/projector/>
© Panasonic Connect Co., Ltd. 2022

SS0514JZ3042 -ST
Gedruckt in Japan