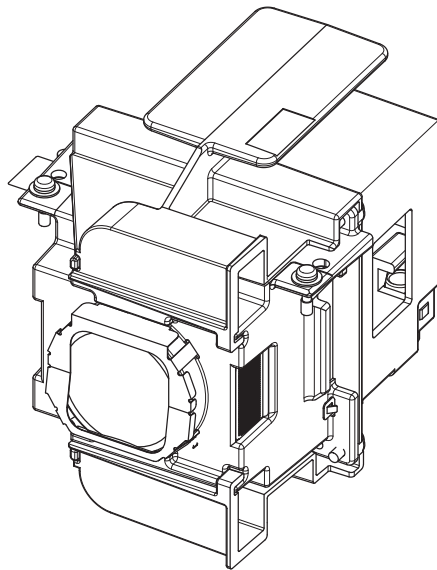


Mode d'emploi Lampe de rechange

Numéro du modèle **ET-LAA310**



Merci d'avoir acheté un produit Panasonic.

- Veuillez lire ce mode d'emploi ainsi que le mode d'emploi du projecteur soigneusement afin d'utiliser ce produit correctement.
- Avant d'utiliser ce produit, veuillez lire la section « Lire ces informations en premier ! » (page 2).
- Veuillez conserver ce manuel pour une utilisation ultérieure.

L'élimination des équipements usagés

Applicable uniquement dans les pays membres de l'Union européenne et les pays disposant de systèmes de recyclage.



Apposé sur le produit lui-même, sur son emballage, ou figurant dans la documentation qui l'accompagne, ce pictogramme indique que les appareils électriques et électroniques usagés, doivent être séparés des ordures ménagères.

Afin de permettre le traitement, la valorisation et le recyclage adéquats des appareils usagés, veuillez les porter à l'un des points de collecte prévus, conformément à la législation nationale en vigueur.

En les éliminant conformément à la réglementation en vigueur, vous contribuez à éviter le gaspillage de ressources précieuses ainsi qu'à protéger la santé humaine et l'environnement.

Pour de plus amples renseignements sur la collecte et le recyclage, veuillez vous renseigner auprès des collectivités locales.

Le non-respect de la réglementation relative à l'élimination des déchets est passible d'une peine d'amende.

AVERTISSEMENT

■ Lors du remplacement de la lampe, ne pas enlever de vis autres que celles indiquées.

- Vous risquez sinon de subir des chocs électriques, des brûlures et d'autres blessures.

■ Attendre jusqu'à ce que la lampe soit suffisamment refroidie avant de la remplacer (attendre une heure ou plus).

- Le couvercle de la lampe chauffe rapidement et son contact peut causer des brûlures.

■ Débrancher la prise électrique avant de remplacer la lampe.

- Si la lampe est remplacée sans avoir au préalable débranché la prise électrique, des chocs électriques peuvent se produire et la lampe peut se casser.

Remarques sur le remplacement de la lampe, du filtre à air et du filtre électrostatique

- Un tournevis cruciforme est nécessaire lors du remplacement des éléments de la lampe. Tenir fermement le tournevis.
- La lampe du projecteur est fabriquée en verre. Si elle vient cogner sur un objet dur ou qu'elle tombe, elle risque de se casser. Faire attention lors de sa manipulation.
- Éviter de démonter ou de modifier la lampe.
- Tenir la poignée lorsque vous enlevez la lampe. La lampe comporte des parties coupantes susceptibles d'occasionner des blessures.
- Le verre de la lampe peut être fendu. Faire attention à ne pas disperser les débris de verre de la lampe cassée lors de son remplacement. Des morceaux peuvent tomber de la lampe cassée, en particulier lorsque le projecteur est monté au plafond. Par conséquent, veuillez ne pas vous tenir directement en-dessous de la lampe ou placer votre visage près d'elle lors de son remplacement.
- La lampe contient du mercure. Contacter vos services administratifs locaux ou votre distributeur local pour obtenir des informations sur la manière correcte d'éliminer l'ancienne lampe.

Illustrations du mode d'emploi

- Les illustrations contenues dans le présent mode d'emploi et montrant le projecteur et les captures d'écran peuvent différer des objets réels qu'elles décrivent.

Accessoires

Les accessoires suivants (2 filtres en sachet) sont inclus.

Filtre à air (noir) x 1

Filtre électrostatique (blanc) x 1

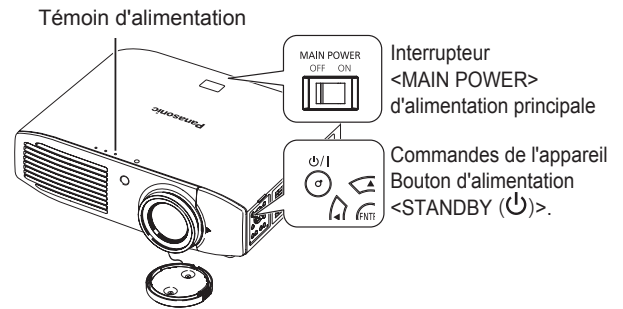
Attention

- Se débarrasser de l'emballage de manière appropriée après le déballage du produit.

Remplacement de la lampe, du filtre à air et du filtre électrostatique

Attention

- Si le projecteur est en marche, arrêter l'alimentation en suivant la procédure suivante et attendre que la lampe refroidisse avant d'effectuer le remplacement.
 - 1) Appuyer sur le bouton d'alimentation. L'écran de confirmation s'affiche.
 - 2) Sélectionner [OUI] à l'aide des boutons ◀ ▶, puis appuyer sur le bouton <ENTER>. (Vous pouvez aussi réappuyer sur le bouton d'alimentation.)
La lampe s'éteint et la projection vidéo s'arrête.
Le ventilateur de refroidissement continue à fonctionner et le témoin d'alimentation s'allume en orange.
Attendre que le témoin d'alimentation s'allume ou clignote en rouge.
 - 3) Appuyer sur le côté <OFF> de l'interrupteur <MAIN POWER> pour couper l'alimentation.
Ne jamais couper l'alimentation ou débrancher le cordon d'alimentation lorsque le ventilateur de refroidissement est en fonctionnement.

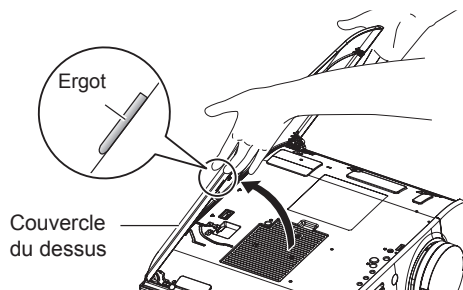


■ Procédure de remplacement

- 1) Appuyer sur l'interrupteur <MAIN POWER>, débrancher la prise d'alimentation et attendre environ une heure avant de vérifier si la zone entourant la lampe s'est refroidie.
- 2) Enlever le câble vidéo connecté à la borne d'entrée.

Attention

- Si vous ouvrez totalement le panneau du dessus, il se peut qu'il entre en contact avec les connecteurs, tels que celui du câble vidéo, ce qui peut rompre ce dernier. Avant d'ouvrir le panneau du dessus, s'assurer d'enlever les câbles vidéo connectés, etc.
- 3) Tenir les ergots sur l'arête avant du couvercle de dessus du projecteur et pousser vers le haut pour l'ouvrir.
* Lorsque le projecteur est monté au plafond, se tenir du côté de l'objectif du projecteur lors de l'ouverture/la fermeture du couvercle de dessus.

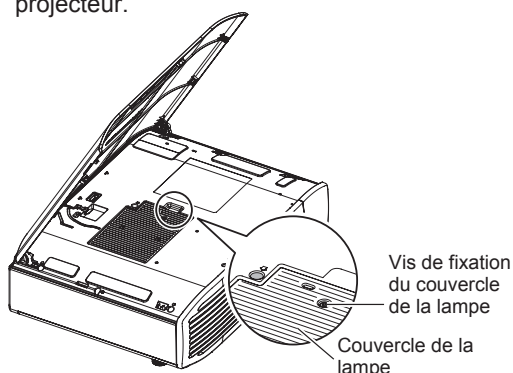


Attention

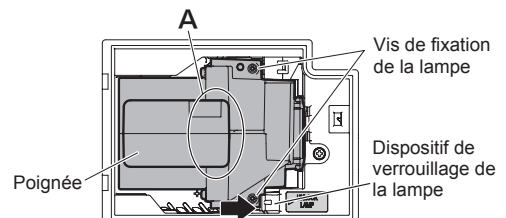
- Faire attention à ne pas trop ouvrir le panneau du dessus. Pour obtenir des instructions sur la procédure à suivre si le panneau se détache, voir « Entretien et remplacement » dans « Mode d'emploi - Manuel des fonctions ».

- 4) Utiliser un tournevis cruciforme pour dévisser la vis de fixation du couvercle de la lampe (1 vis) jusqu'à ce qu'elle soit desserrée, puis enlever le couvercle de la lampe.

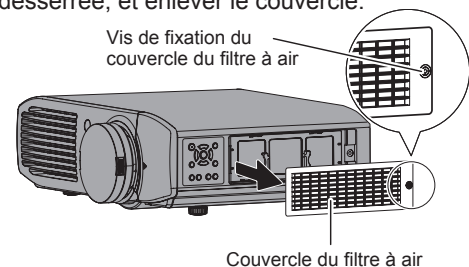
* Enlever lentement le couvercle de la lampe du projecteur.



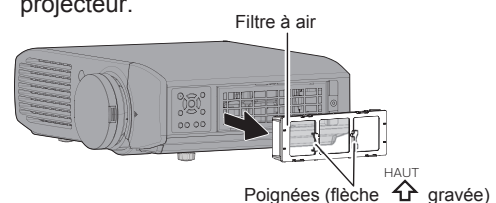
- 5) Dévisser les vis de fixation de la lampe (2 vis) jusqu'à ce qu'elles soient desserrées avec un tournevis cruciforme.
- 6) Tenir la poignée de la lampe et tout en tenant le dispositif de verrouillage de la lampe orientée dans le sens de la flèche noire, la sortir avec soin du projecteur par un mouvement vertical.



- 7) Installer la nouvelle lampe en veillant à ce que le sens d'insertion soit le bon. Appuyer sur le haut de la lampe vers le bas et veiller à ce que la lampe soit bien installée. Bien resserrer les vis qui servent à fixer la lampe (2 vis) avec un tournevis cruciforme.
 - Appuyer fermement vers le bas sur la pièce A lors de l'insertion de la lampe.
- 8) Monter le couvercle de la lampe et bien resserrer la vis de fixation du couvercle (1 vis) à l'aide d'un tournevis cruciforme.
- 9) Fermer le couvercle du dessus du projecteur.
 - Fermer le couvercle du dessus à l'inverse de la procédure 3) et appuyer sur le centre du couvercle du dessus.
- 10) Reconnecter le câble vidéo enlevé à l'étape 2) à la borne d'entrée.
- 11) Retirer le couvercle du filtre à air.
 - Tourner la vis de fixation du couvercle du filtre à air avec un tournevis cruciforme jusqu'à ce qu'elle soit desserrée, et enlever le couvercle.



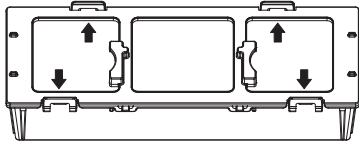
- 12) Retirer le filtre à air.
 - Tenir les poignées sur le filtre à air et l'enlever du projecteur.



Remplacement de la lampe, du filtre à air et du filtre électrostatique (suite)

* Après avoir enlevé le filtre à air, enlever toute accumulation importante de poussières ou de saletés au niveau du logement du filtre à air et de la prise d'air du projecteur.

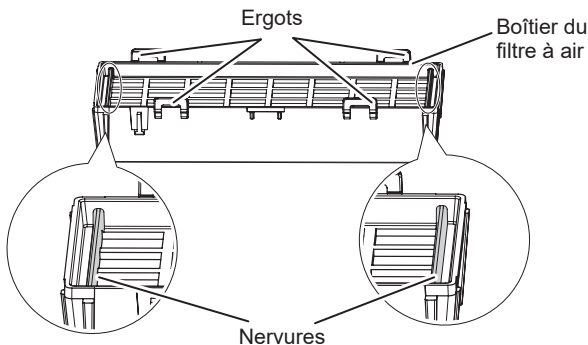
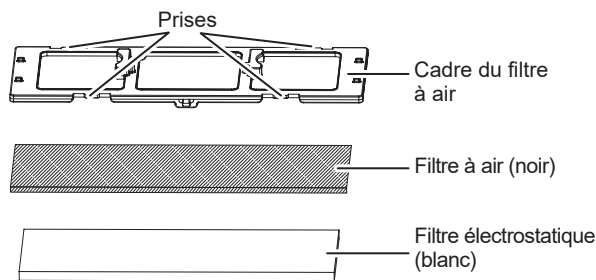
- 13) Appuyer sur les ergots du filtre à air retiré du projecteur dans le sens de la flèche noire et enlever le cadre du filtre.



- 14) Remplacer le filtre à air/le filtre électrostatique.

• Remplacer le filtre à air et le filtre électrostatique par de nouveaux filtres.

* Veiller à installer le filtre électrostatique et le filtre à air dans le bon ordre.



- 15) Monter le filtre à air.


• Commencer par insérer le filtre électrostatique (blanc) au centre du boîtier en s'assurant que ses bords ne glissent pas sur le dessus des nervures, puis insérer le filtre à air (noir) de façon à ce que ses quatre angles se trouvent dans le boîtier avant de fixer le cadre du filtre à air.

* Veiller à ce que le filtre à air ne se retrouve pas coincé entre le cadre du filtre et le boîtier.

* Aligner les prises et les ergots du boîtier et du cadre du filtre à air lors du montage du filtre. Lors de la fixation du cadre du filtre à air, s'assurer que les 4 prises soient correctement alignées avec les ergots situés sur le boîtier du filtre et qu'elles se soient bien emboîtées dans les ergots.

- 16) Fixer le filtre à air dans le projecteur.

Fixer le filtre à air dans le projecteur à l'inverse de la procédure 12).

* Insérer le filtre à air dans le projecteur dans le sens indiqué par la flèche gravée sur le cadre du filtre à air (, jusqu'à ce que le filtre soit parfaitement emboîté.

- 17) Fixer le couvercle du filtre à air, puis serrer fermement la vis de fixation du couvercle du filtre à air (1 vis) avec un tournevis cruciforme.

- 18) Insérer la fiche d'alimentation dans une prise de courant, et appuyer sur le côté <ON> de l'interrupteur <MAIN POWER> pour activer l'alimentation.

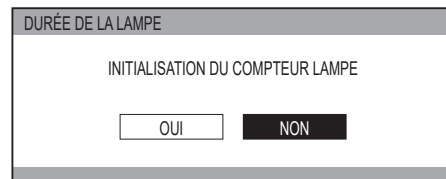
- 19) Appuyer sur le bouton <⏻/▶> du projecteur ou sur la télécommande pour démarrer la projection vidéo.

- 20) Appuyer sur le bouton <MENU> pour afficher l'écran de menu, puis sélectionner [OPTION] avec les boutons ▲ ▼.

- 21) Appuyer sur le bouton <ENTER>, puis sélectionner [DURÉE DE LA LAMPE] avec les boutons ▲ ▼.

- 22) Maintenir le bouton <ENTER> appuyé pendant 3 secondes.

• L'écran [DURÉE DE LA LAMPE] s'affiche.



- 23) Sélectionner [OUI] avec les boutons ◀ ▶, puis appuyer sur le bouton <ENTER>.

• La DURÉE DE LA LAMPE est remise à "0" et le projecteur se prépare à s'éteindre. Après un court instant, le projecteur passe en mode arrêt (veille).

Attention

- Le filtre à air doit toujours être installé dans le projecteur. Sinon, il en résultera des dysfonctionnements dus à l'ingestion d'éléments étrangers, de la poussière notamment.
- Ne pas utiliser d'eau pour nettoyer le filtre à air, car cela diminue sa capacité à absorber la poussière.
- Toujours changer le filtre à air et le filtre électrostatique à chaque remplacement de la lampe.
- Veiller à installer la lampe et le couvercle de la lampe correctement.

Panasonic Connect Co., Ltd.

Web Site : <https://panasonic.net/cns/projector/>
© Panasonic Connect Co., Ltd. 2022

TI0811AM3042 -PS
Printed in China