

Manual de instrucciones

Manual de instrucciones para la instalación incluido

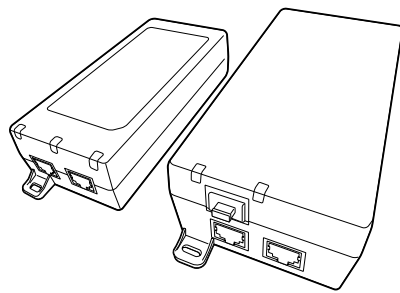
Unidad de alimentación de cámara PoE

Solo para uso profesional

Nº modelo WJ-PU201P (para EE. UU.)

WJ-PU201/G (para Europa)

WJ-PU201F/G (para Europa)



WJ-PU201P

WJ-PU201F/G

- Antes de conectar o de poner en funcionamiento este aparato, lea atentamente estas instrucciones y guarde este manual para poderlo consultar en el futuro.
- Debido a las mejoras del producto, el aspecto exterior y otras partes que se muestran en este manual pueden ser diferentes del producto real siempre y cuando no interfieran con el empleo normal.

i-PRO Co., Ltd. no se hace responsable de lesiones o daños a la propiedad que resulten de fallos derivados de una incorrecta instalación o funcionamiento que no se ajuste con esta documentación.

El “<N.º de control: C****>” usado en estos documentos debe utilizarse para buscar información en nuestro sitio web de información técnica (<https://i-pro.com/global/en/surveillance/training-support/support/technical-information>) y le guiará a la información correcta.



i-PRO Co., Ltd.

Fukuoka, Japón

<https://www.i-pro.com/>

Authorised Representative in EU:
i-PRO EMEA B.V.
Laarderhoogtweg 25, 1101 EB
Amsterdam, Netherlands



i-PRO EMEA B.V. UK Branch
1010 Cambourne Business Park,
Cambridgeshire CB23 6DP



© i-PRO Co., Ltd. 2022

avs0322-1062 PGQP3471YA

Eliminación de Aparatos Viejos

Solamente para la Unión Europea y países con sistemas de reciclado.



Este símbolo en los productos, su embalaje o en los documentos que los acompañen significa que los productos eléctricos y electrónicos usadas no deben mezclarse con los residuos domésticos.

Para el adecuado tratamiento, recuperación y reciclaje de los productos viejos llévelos a los puntos de recogida de acuerdo con su legislación nacional.

Si los elimina correctamente ayudará a preservar valiosos recursos y evitará potenciales efectos negativos sobre la salud de las personas y sobre el medio ambiente. Para más información sobre la recogida u reciclaje, por favor contacte con su ayuntamiento.

Puede haber sanciones por una incorrecta eliminación de este residuo, de acuerdo con la legislación nacional.

Para Reino Unido

POR SU SEGURIDAD, LEA DETENIDAMENTE EL SIGUIENTE TEXTO.

Este dispositivo se suministra con un enchufe de tres clavijas moldeado para su seguridad y comodidad. Este enchufe tiene incrustado un fusible de 5 amperios. Si es necesario cambiar el fusible, asegúrese de utilizar uno que tenga un valor nominal de 5 amperios y cuente con la homologación de ASTA o BSI a BS1362.

Busque la marca ASTA o la marca BSI en el cuerpo del fusible. Si el enchufe contiene una tapa de fusible extraíble, debe asegurarse de que se vuelve a colocar cuando se cambie el fusible. Si pierde la tapa del fusible, el enchufe no se podrá utilizar hasta que la vuelva a reemplazar. Puede adquirir una tapa de fusible de recambio en nuestro proveedor.

SI EL ENCHUFE MOLDEADO INSTALADO NO ES ADECUADO PARA LA TOMA DE CORRIENTE DE SU CASA, DEBE QUITAR EL FUSIBLE, CORTAR EL ENCHUFE Y DESECHARLO DE MANERA SEGURA.

EXISTE PELIGRO DE DESCARGA ELÉCTRICA GRAVE SI EL ENCHUFE CORTADO SE INSERTA EN CUALQUIER TOMA DE CORRIENTE DE 13 AMPERIOS.

Cómo reemplazar el fusible

La ubicación del fusible es diferente en función del tipo de enchufe de la red de CA (figuras A y B). Confirme que el enchufe de la red de CA esté instalado y siga las instrucciones que se indican a continuación. Las ilustraciones pueden diferir en función del enchufe de la red de CA real. Abra la tapa del fusible con un destornillador, reemplace el fusible y cierre o coloque dicha tapa.

Figura A

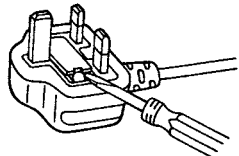
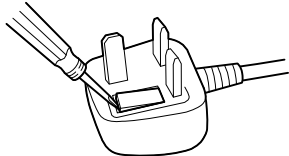


Figura B



Esquema del producto

Este producto es una unidad de alimentación de cámara PoE que permite que las cámaras de red i-PRO funcionen mediante el suministro de energía desde un cable de red. Para obtener la información más reciente sobre las cámaras admitidas, consulte nuestro sitio web de información técnica <N.º de control: C0501>.

ADVERTENCIA:

- Todas las tareas relacionadas con la instalación y conexión a tierra de este producto las deben realizar el personal de servicio o instaladores del sistema cualificados.

Precaución:

- La cámara de red está solamente preparada para una conexión a una Ethernet o red PoE sin enrutamiento a la planta exterior.
- Debe poder acceder fácilmente a la toma de corriente.
- Utilice únicamente el cable de CA incluido.
- No utilice el cable de CA incluido con otros dispositivos.
- Se debe usar cables LAN apantallados (STP) con esta unidad para garantizar el cumplimiento con las normas EMC.
- Antes de conectar o de poner en funcionamiento este aparato, lea atentamente estas instrucciones.

Aviso:

- Este producto no es adecuado para su uso en lugares donde es probable que haya niños presentes.
- Este producto es un equipo profesional.
- Este producto se debe conectar a una toma conectada a tierra.
 - Apparatets stikprop skal tilsluttes en stikkontakt med jord, som giver forbindelse til stikproppens jord.
 - Laitte on liitettävä suojakoskettimilla varustettuun pistorasiaan
 - Apparatet må tilkoples jordet stikkontakt.
 - Apparaten skall anslutas till jordat uttag.

: Símbolo de la corriente continua

: Símbolo de corriente alterna

: Solo para uso en interior

Precauciones

■ No inserte ningún objeto extraño.

Si el agua u algún objeto extraño, como puedan ser objetos metálicos, penetraran en el interior de la unidad, podrían ocasionarse incendios o descargas eléctricas. Desconecte inmediatamente la alimentación y solicite el servicio a personal de servicio cualificado.

■ No emplee ese producto en lugares con agentes inflamables en el aire.

Si no lo hace así, puede ocasionarse una explosión con peligro de heridas.

■ No golpee este producto y procure que no reciba otros golpes fuertes.

Si no sigue esta indicación, podría sufrir lesiones o causar un incendio.

■ No dañe el cable de alimentación.

No dañe, fabrique, retuerza, estire, ate ni doble a la fuerza el cable de alimentación. No ponga objetos pesados encima y manténgalo apartado de lugares donde se genere calor.

El uso de un cable de alimentación dañado puede provocar una descarga eléctrica, un cortocircuito o un incendio. Para las reparaciones, consulte a su distribuidor.

■ No tire del cable a la fuerza.

Si lo hace, podría provocar un incendio o una descarga eléctrica.

■ No coloque recipientes con líquidos, como agua, sobre el producto.

Los líquidos, como es el caso del agua, que entren en el producto pueden causar incendios o descargas eléctricas. Desconecte el enchufe de alimentación inmediatamente y póngase en contacto con su distribuidor.

■ Nunca toque el enchufe de alimentación con las manos mojadas.

Esta situación puede provocar una descarga eléctrica.

■ No intente desmontar ni modificar este producto.

Si no sigue esta indicación, correrá peligro de incendios o de descargas eléctricas. Consulte a su distribuidor para las reparaciones o inspecciones.

■ No instale ni limpie la cámara, ni toque este producto, el cable de alimentación ni los cables conectados durante tormentas eléctricas.

Si no sigue esta indicación, correrá peligro de descargas eléctricas.

■ Solicite el trabajo de instalación al distribuidor.

Es necesario poseer técnica y experiencia para realizar el trabajo de instalación. Si no lo hace así, pueden ocasionarse incendios, descargas eléctricas, heridas, o daños en el producto. Consúltelo sin falta al distribuidor.

■ Detenga inmediatamente la operación cuando note que hay algo de este producto que no funciona bien.

Usarlo tal como está mientras hay humo u olor puede causar daños.

Desconecte el enchufe de alimentación inmediatamente y póngase en contacto con su distribuidor.

■ Apague la alimentación cuando realice el cableado de este producto.

Si no sigue esta indicación, correrá peligro de descargas eléctricas. Además, un cortocircuito o un cableado incorrecto pueden provocar un incendio.

■ Realice correctamente todo el cableado.

Los cortocircuitos en el cableado o el cableado incorrecto pueden provocar un incendio o descargas eléctricas.

■ Antes de limpiar este producto desconecte la alimentación.

Si no sigue estas indicaciones, se puede producir una descarga eléctrica.

■ Inserte completamente el enchufe de alimentación en la toma de corriente.

Si no lo hace, puede provocar una descarga eléctrica y/o un calor excesivo que provoque un incendio.

No utilice enchufes o tomas de alimentación dañados.

■ Sostenga siempre el enchufe cuando desenchufe el cable de alimentación.

De lo contrario, el cable puede dañarse y provocar un incendio o una descarga eléctrica.

■ Retire periódicamente el polvo, etc. del enchufe de alimentación.

El polvo acumulado puede provocar un defecto de aislamiento debido a la humedad, etc., lo que puede provocar un incendio.

Desconecte el enchufe de alimentación y, a continuación, realice la limpieza con un paño seco.

■ Si no utiliza la unidad durante un largo período de tiempo, desenchufe el cable de alimentación de la toma de corriente.

Si no lo hace, se podría provocar un incendio o descargas eléctricas.

Acerca de las notaciones

Las siguientes notaciones se utilizan al describir las funciones limitadas para modelos específicos.

Las funciones sin notaciones son compatibles con todos los modelos.

PU201

Las funciones con esta notación están disponibles cuando se utilizan los modelos WJ-PU201P o WJ-PU201/G.

PU201F

Las funciones con esta notación están disponibles cuando se utilizan el modelo WJ-PU201F/G.

Especificaciones	
Fuente de alimentación:	De 100 a 240 V CA (50 Hz/60 Hz)
Consumo de energía de entrada:	PU201 2,0 A (RMS) máx. para 90 V CA, 1,2 A (RMS) máx. para 240 V CA PU201F 2,0 A (RMS) máx. para 90 V CA, 1,0 A (RMS) máx. para 240 V CA
Consumo de energía de salida:	56 V CC: aprox. 1,07 A/60 W (Salida combinada en pares de datos y pares de repuesto).
Entorno de funcionamiento	
Temperatura ambiente de funcionamiento:	Salida de 60 W: de -10 °C a +40 °C Salida de 30 W: de -10 °C a +50 °C
Humedad ambiente de funcionamiento:	Del 10 % al 90 % (sin condensación)
Entorno de almacenamiento	
Temperatura de almacenamiento:	De -20 °C a +65 °C
Humedad de almacenamiento:	Del 10 % al 90 % (sin condensación)
Red:	10BASE-T/100BASE-TX/1000BASE-T, conector RJ45 (x2) Compatible con el estándar IEEE802.3bt/at/af PU201F Puerto de módulo SFP estándar (tipo LC) (x1)
Entrada de CA:	IEC320 (C14)
Dimensiones: (cable y cables de alimentación excluidos)	PU201 65 mm (AN) x 36 mm (AL) x 163 mm (FO) PU201F 80 mm (AN) x 50 mm (AL) x 184 mm (FO) (cable y enchufe excluidos)
Peso:	PU201 Aprox. 300 g PU201F Aprox. 465 g
Acabado:	Resina de PC/ABS, negro mate

Accesorios estándares

Guía de instalación (este documento)	1 unidad
Cable de alimentación (tipo A)	1 unidad <WJ-PU201P>
Cable de alimentación (tipo C) (tipo BF)	cada unidad <WJ-PU201/G> <WJ-PU201F/G>

Precauciones para la instalación

Este producto está diseñado para utilizarse en interiores.

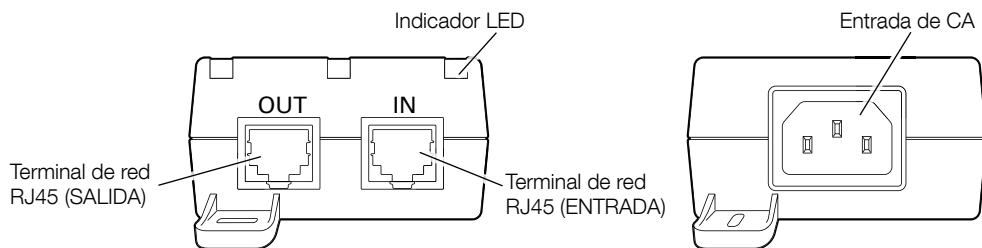
Este producto no funciona al aire libre. No exponga este producto a la luz solar directa durante horas y no instale el producto cerca de un calefactor o aire acondicionado. De lo contrario, puede causar deformación, decoloración y mal funcionamiento. Mantenga este producto alejado del agua y la humedad.

Etiqueta de clasificación del equipo y de indicación de la fuente de alimentación

Consulte la etiqueta de indicación de esta unidad para conocer la clasificación del equipo, la fuente de alimentación y otra información.

Partes y funciones

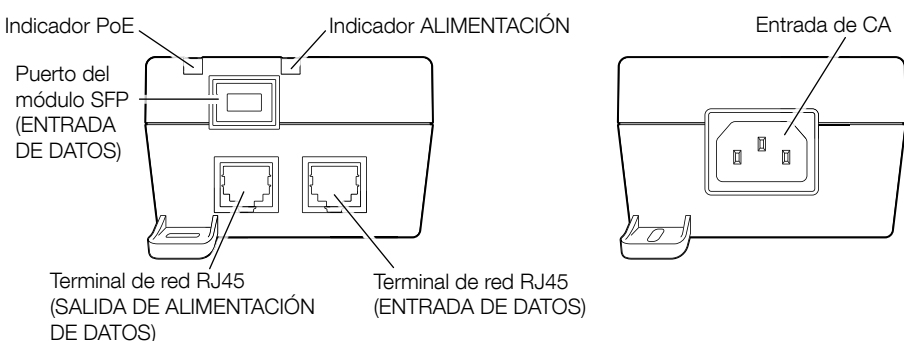
<WJ-PU201P> <WJ-PU201/G>



Indicadores LED

- | | |
|------------------------------------------------|-------------------------------------------------|
| • Error de alimentación | Luces apagadas |
| • Alimentación POE preparada pero sin conexión | Luces con parpadeo breve y lento en ámbar |
| • Alimentación de salida POE buena | Luces verdes |
| • Error de detección POE | Luces con parpadeo alternativo en ámbar y verde |
| • Salida POE sobrealimentada o cortocircuitada | Luces con parpadeo largo y rápido en ámbar |
| • Estado de carga no válido | Parpadeo en verde |

<WJ-PU201F/G>



Indicadores LED

<Indicador ALIMENTACIÓN>

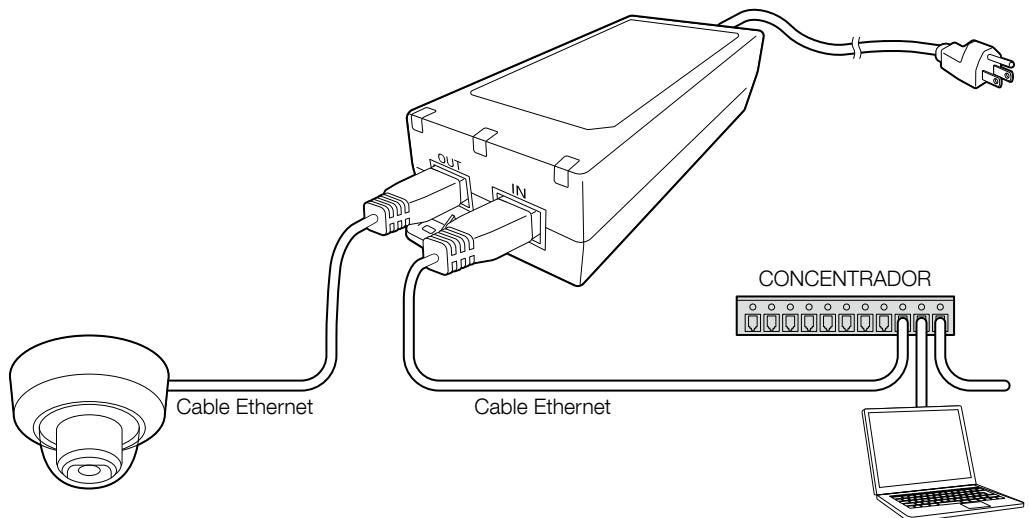
- | | |
|----------------------------|----------------|
| • Error de alimentación | Luces apagadas |
| • Buena alimentación de CA | Luces verdes |

<Indicador PoE>

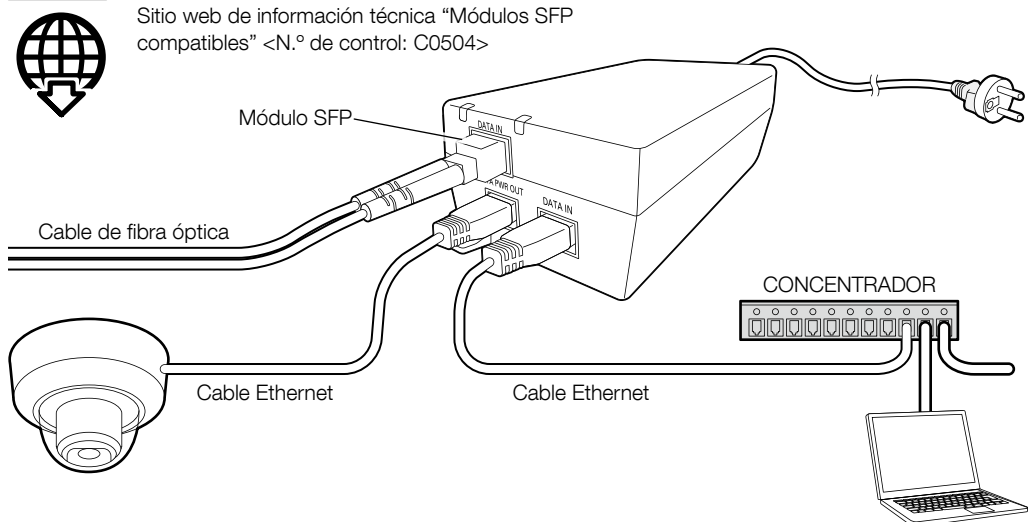
- | | |
|---------------------------------------------------------------------------------------|-------------------------------------------|
| • Alimentación POE preparada pero sin conexión | Luces con parpadeo breve y lento en ámbar |
| • Alimentación de salida POE buena | Luces verdes |
| • La unidad está en estado de sobrecarga o la unidad ha detectado una carga no válida | Luces rojas |

Realizar las conexiones

PU201



PU201F



Sitio web de información técnica "Módulos SFP compatibles" <N.º de control: C0504>

IMPORTANTE:

- Para el cable Ethernet, utilice un cable de red blindado (STP) CAT5e o superior.
- Asegúrese de que la longitud del cable desde el terminal de red RJ45 (SALIDA/SALIDA DE ALIMENTACIÓN DE DATOS) hasta la cámara sea de 100 m o menos.
- Cuando utilice un divisor, conectelo en un punto cercano a la cámara, no al lado de la unidad de alimentación de la cámara PoE.
- Use esta unidad sobre una mesa plana sin fijarla en su lugar con tornillos. No la fije en su lugar en el techo o pared con tornillos.

Solucionar problemas

Antes de solicitar el servicio de reparaciones, compruebe los síntomas con la siguiente tabla.

Póngase en contacto con su distribuidor si un problema no se puede resolver incluso después de comprobar e intentar la solución que figura en la tabla o si un problema no se describe en la información siguiente.

Síntoma	Causa/solución	Páginas de referencia
La unidad de alimentación de la cámara PoE no se enciende.	El indicador LED PU201 y el indicador ALIMENTACIÓN PU201F no se encienden ni parpadean. • Asegúrese de que el cable de alimentación esté correctamente conectado a esta unidad. • Asegúrese de que el voltaje de la toma de corriente sea de 100 a 240 V CA.	Partes y funciones
La cámara conectada a la unidad de alimentación de la cámara PoE no se enciende.	El indicador LED PU201 y el indicador ALIMENTACIÓN PU201F no se encienden en verde. • Asegúrese de que el cable Ethernet de entrada esté conectado al terminal de red RJ45 (ENTRADA/ ENTRADA DE DATOS) y que el lado de la cámara esté conectado al terminal de red RJ45 (SALIDA/SALIDA DE ALIMENTACIÓN DE DATOS). • Asegúrese de que la unidad y la cámara estén conectadas con un cable de red directo que cumpla la especificación STP CAT5 o superior. • Asegúrese de que el cable de par trenzado o el conector RJ45 no estén cortocircuitados. • Si está utilizando un divisor de potencia, asegúrese de que funcione correctamente.	Realizar las conexiones
La cámara conectada a la unidad de alimentación de la cámara PoE se enciende, pero no se establece un enlace de datos.	El indicador LED PU201 y el indicador ALIMENTACIÓN PU201F parpadean en ámbar y verde. • Asegúrese de que la unidad y la cámara estén conectadas con un cable de red directo que cumpla la especificación STP CAT5 o superior. • Si está utilizando un cable Ethernet RJ45, asegúrese de que su longitud desde el CONCENTRADOR hasta la cámara sea inferior a 100 m. • Si está utilizando un divisor de potencia, asegúrese de que funcione correctamente.	-
Los datos de imagen no se pueden transmitir mediante el cable de fibra óptica.	El indicador LED PU201 y el indicador ALIMENTACIÓN PU201F parpadean en ámbar y verde. • Asegúrese de que el módulo SFP esté instalado correctamente en esta unidad. • Asegúrese de que el conector del cable de fibra óptica esté correctamente conectado al módulo SFP. • Compruebe si el cable de fibra óptica funciona correctamente reemplazándolo por uno nuevo.	-