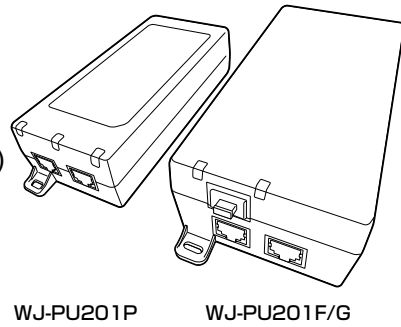


Manuel d'utilisation

Instructions d'installation comprises

Bloc d'alimentation pour caméra PoE Pour usage professionnel uniquement

N° de modèle **WJ-PU201P** (États-Unis)
WJ-PU201/G (Europe)
WJ-PU201F/G (Europe)



- Nous vous recommandons de lire attentivement ces instructions avant de raccorder ou d'utiliser cet appareil et de conserver précieusement ce manuel à des fins de consultation ultérieure.
- L'aspect extérieur et d'autres parties apparaissant dans ce manuel peuvent présenter une différence avec le produit réel jusque dans des limites qui n'interféreront pas lors d'une utilisation normale pour des raisons d'amélioration du produit.

i-PRO Co., Ltd. n'assume aucune responsabilité en cas de dommages corporels ou matériels résultant de pannes dues à une installation incorrecte ou à une utilisation contraire à ce qui est indiqué dans cette documentation.

"<Contrôle No.: C****>" utilisé dans ces documents devrait être employé pour rechercher l'information sur notre site Web d'informations techniques (<https://i-pro.com/global/en/surveillance/training-support/support/technical-information>) et vous guidera vers la bonne information.



i-PRO Co., Ltd.

Fukuoka, Japan

<https://www.i-pro.com/>

Authorised Representative in EU:
i-PRO EMEA B.V.
Laarderhoogtweg 25, 1101 EB
Amsterdam, Netherlands



i-PRO EMEA B.V. UK Branch
1010 Cambourne Business Park,
Cambridgeshire CB23 6DP



© i-PRO Co., Ltd. 2022

avs0322-1062 PGQP3469YA

L'élimination des équipements usagés

Applicable uniquement dans les pays membres de l'Union européenne et les pays disposant de systèmes de recyclage.

Apposé sur le produit lui-même, sur son emballage, ou figurant dans la documentation qui l'accompagne, ce pictogramme indique que les appareils électriques et électroniques usagés, doivent être séparés des ordures ménagères.

Afin de permettre le traitement, la valorisation et le recyclage adéquats des appareils usagés, veuillez les porter à l'un des points de collecte prévus, conformément à la législation nationale en vigueur.

En les éliminant conformément à la réglementation en vigueur, vous contribuez à éviter le gaspillage de ressources précieuses ainsi qu'à protéger la santé humaine et l'environnement. Pour de plus amples renseignements sur la collecte et le recyclage, veuillez vous renseigner auprès des collectivités locales.

Le non-respect de la réglementation relative à l'élimination des déchets est passible d'une peine d'amende.

— Pour U.S.A.

Remarque: Cet équipement a été testé et s'avère respecter les limites imposées pour un périphérique numérique de classe B, conformément à la partie 15 des réglementations de la FCC. Ces limites sont destinées à assurer une protection raisonnable contre les interférences nuisibles lorsque l'appareil est utilisé dans un environnement résidentiel. Cet appareil génère, utilise et peut émettre une énergie de radiofréquence et, s'il n'est pas installé et utilisé selon les instructions, peut causer des interférences nuisibles aux communications radio. Il n'existe toutefois aucune garantie que de telles interférences ne se produiront pas dans une installation particulière. Si cet appareil cause des interférences nuisibles à la réception des signaux de radio ou de télévision, ce qui peut être déterminé en allumant et en éteignant l'appareil, l'utilisateur peut tenter de résoudre le problème de l'une des façons suivantes:

- Réorienter ou déplacer l'antenne de réception.
- Augmenter la distance entre l'appareil et le récepteur.
- Brancher l'appareil sur une prise de courant connectée à un circuit différent de celui sur lequel le récepteur est branché.
- Consulter le revendeur ou un technicien radio/télévision expérimenté pour obtenir de l'aide.

AVERTISSEMENT DE FCC

Les changements ou les modifications non expressément approuvées par la partie responsable de la conformité pourraient annuler l'autorité de l'utilisateur à utiliser cet équipement.

Déclaration de conformité du fournisseur

Appellation commerciale : i-PRO Partie responsable : i-PRO Americas Inc.
N° de modèle : WJ-PU201/ 8550 Fallbrook Drive, Suite 200 Houston, Texas 77064
WJ-PU201F Contact support : 1-800-513-5417



— Pour U.S.A.

Le numéro de modèle et numéro de série de ce produit se trouve sur l'appareil.

Nous vous conseillons de relever le numéro de modèle et numéro de série de votre appareil dans l'espace réservé ci-dessous et de conserver précieusement votre notice d'instructions en tant que justificatif d'achat aux fins d'identification en cas de vol.

No. de modèle _____
No. de série _____

— Pour U.S.A.

Le présent appareil est conforme à la partie 15 des règles de la FCC.

L'exploitation est autorisée aux deux conditions suivantes: (1) l'appareil ne doit pas produire de brouillage, et (2) l'appareil doit accepter tout brouillage subi, même si le brouillage est susceptible d'en compromettre le fonctionnement.

— Pour Canada

CAN ICES-3(B)/NMB-3(B)

— Pour le Royaume-Uni

POUR VOTRE SÉCURITÉ, LISEZ LE TEXTE SUIVANT ATTENTIVEMENT.

Ce dispositif est fourni avec une fiche secteur moulée à trois broches pour votre sécurité et votre commodité. Un fusible de 5 ampères est installé dans cette fiche. Si le fusible doit être remplacé, assurez-vous que le fusible de remplacement dispose d'une valeur nominale de 5 ampères et qu'il est approuvé par ASTA ou BSI pour BS1362.

Vérifiez la présence de la marque ASTA ou BSI sur le corps du fusible. Si la fiche contient un couvercle de fusible amovible, vous devez vous assurer qu'il est remis une fois le nouveau fusible placé. Si vous perdez le couvercle du fusible, le bouchon ne doit pas être utilisé jusqu'à ce qu'un couvercle de remplacement soit obtenu. Un couvercle de fusible de remplacement peut être acheté auprès de notre revendeur.

SI LA FICHE MOULÉE INSTALLÉE NE CONVIENT PAS À LA PRISE DE COURANT DE VOTRE DOMICILE, LE FUSIBLE DOIT ÊTRE RETIRÉ ET LA FICHE COUPÉE ET MISE AU REBUT EN TOUTE SÉCURITÉ. IL Y A UN RISQUE DE CHOC ÉLECTRIQUE GRAVE SI LA FICHE COUPÉE EST INSÉRÉE DANS UNE PRISE DE 13 AMPÈRES.

Comment remplacer le fusible :

L'emplacement diffère selon le type de la fiche d'alimentation (figures A et B). Vérifiez le type de la fiche d'alimentation installée et suivez les instructions ci-dessous. Les illustrations peuvent différer de la fiche d'alimentation réelle. Ouvrez le couvercle du fusible à l'aide d'un tournevis et remplacez le fusible, puis fermez ou fixez le couvercle du fusible.

Figure A

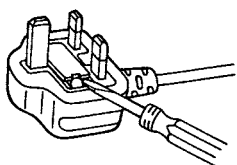
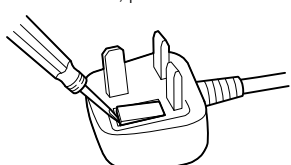


Figure B



Description du produit

Ce produit est un bloc d'alimentation pour caméra PoE qui permet aux caméras réseau i-PRO de fonctionner en les alimentant via un câble réseau. Pour obtenir les dernières informations sur les caméras prises en charge, reportez-vous à la section Informations techniques sur notre site Web <Contrôle No.: C0501>.

AVERTISSEMENT:

- Tous les travaux relatifs à l'installation et à la mise à la terre de ce produit doivent être effectués par du personnel de service qualifié ou par des installateurs de systèmes.

Attention:

- La caméra vidéo de réseau est seulement prévue pour un raccordement à un réseau Ethernet ou au réseau PoE sans acheminement à l'installation extérieure.
- La prise de courant doit être facilement accessible.
- Utilisez uniquement le cordon d'alimentation secteur CA fourni.
- N'utilisez pas le cordon d'alimentation secteur CA fourni avec d'autres appareils.
- Il est nécessaire d'utiliser des câbles LAN blindés (STP) avec cet appareil afin de garantir la conformité aux normes EMC.
- Nous vous recommandons de lire attentivement ces instructions avant de raccorder ou d'utiliser cet appareil.

Remarque:

- Ce produit ne convient pas pour une utilisation dans des endroits où des enfants sont susceptibles d'être présents.
- Ce produit est un équipement professionnel.
- Ce produit doit être connecté à une prise de courant avec terre.
 - Apparatets stikprop skal tilsluttes en stikkontakt med jord, som giver forbindelse til stikproppens jord.
 - Laite on liitettävä suojakoskettimilla varustettuun pistorasiaan
 - Apparatet må tilkoples jordet stikkontakt.
 - Apparaten skall anslutas till jordat uttag.

■ ■ ■ ■ : Symbole de courant continu

~ : Symbole de courant alternatif

🏠 : Pour usage intérieur uniquement

Mesures de précaution

■ Ne pas introduire d'objets étrangers dans le produit.

Une déclaration de feu ou une décharge électrique peut s'ensuivre si de l'eau ou tous corps étrangers, tels que des objets métalliques, pénètrent à l'intérieur de l'appareil.

Couper immédiatement l'alimentation de la caméra vidéo et demander à un dépanneur professionnel de la vérifier.

■ Ne pas exposer ce produit à dans une atmosphère en présence de produit inflammable.

Le fait de ne pas respecter cette recommandation risque de provoquer une explosion et de blesser quelqu'un.

■ Ne pas frapper ou cogner violemment ce produit.

Le non-respect de cette règle peut provoquer des blessures ou un incendie.

■ N'endommagez pas le cordon d'alimentation.

N'endommagez pas, ne modifiez pas, ne tordez pas, n'étirez pas, ne regroupez pas et ne pliez pas avec force le cordon d'alimentation. Ne placer aucun objet lourd dessus et le conserver loin des sources de chaleur.

L'utilisation d'un cordon d'alimentation endommagé peut provoquer des chocs électriques, un court-circuit ou un incendie. Se mettre en rapport avec le distributeur en ce qui concerne la réparation.

■ Ne tirez pas fortement le câble.

Cela peut provoquer un incendie ou des chocs électriques.

■ Ne placez pas de récipients contenant des liquides tels que de l'eau sur le produit.

Les liquides tels que l'eau qui pénètrent à l'intérieur peuvent provoquer un incendie ou des chocs électriques. Débranchez immédiatement la fiche d'alimentation et contactez votre revendeur.

■ Ne touchez jamais la fiche d'alimentation avec des mains mouillées.

Cela peut provoquer des chocs électriques.

■ Ne jamais chercher à démonter ni modifier ce produit.

Le fait de ne pas respecter cette recommandation risque de provoquer un incendie voire une électrocution. Se mettre en rapport avec le distributeur en ce qui concerne les travaux de réparation et d'inspection.

■ Ne pas installer ou nettoyer la caméra, ni toucher ce produit, le cordon d'alimentation ou les câbles connectés pendant les orages.

Le fait de ne pas respecter cette précaution risque de provoquer une électrocution.

■ Confiez les travaux d'installation au distributeur.

Les travaux d'installation exigent des connaissances techniques et de l'expérience. Le fait de ne pas observer ceci peut engendrer un incendie, provoquer une décharge électrique, des blessures voire endommager ce produit. Faire en sorte de consulter le distributeur.

■ Arrêter immédiatement l'utilisation quand quelque chose est erroné avec ce produit.

Continuer de l'utiliser lorsqu'il y a de la fumée ou une odeur peut provoquer plus de dommages.

Débranchez immédiatement la fiche d'alimentation et contactez votre revendeur.

■ Mettez le produit hors tension lorsque vous effectuez les câblages.

Le fait de ne pas respecter cette précaution risque de provoquer une électrocution. Un court-circuit ou un mauvais câblage peut également provoquer un incendie.

■ Effectuez correctement tous les câblages.

Des courts-circuits dans le câblage ou un câblage incorrect peuvent provoquer un incendie ou des chocs électriques.

■ Couper l'alimentation lors nettoyage de ce produit.

Le non-respect de cette règle peut provoquer des chocs électriques.

■ Insérez complètement la fiche d'alimentation dans la prise de courant.

Le non-respect de cette règle peut provoquer des chocs électriques et/ou une chaleur excessive pouvant résulter en un incendie.

N'utilisez pas des fiches d'alimentation ou des prises électrique endommagées.

■ Tenez toujours la fiche lorsque vous débranchez le cordon d'alimentation.

Sinon, le cordon pourrait être endommagé et cela peut provoquer un incendie ou des chocs électriques.

■ Nettoyez fréquemment la poussière, etc. de la fiche d'alimentation.

L'accumulation de poussière peut entraîner un défaut d'isolation dû à l'humidité, etc. et cela peut provoquer un incendie.

Débranchez la fiche d'alimentation, puis essuyez-la avec un chiffon sec.

■ Si vous ne comptez pas utiliser le produit pendant une longue période, veillez à débrancher le cordon d'alimentation de la prise électrique.

Ne pas le faire peut provoquer un incendie ou des chocs électriques.

À propos des notations

Les notations suivantes sont utilisées pour décrire les fonctions limitées à certains modèles spécifiques.

Les fonctions sans les notations sont prises en charge par tous les modèles.

■ PU201

Les fonctions avec cette notation sont disponibles uniquement sur le modèle WJ-PU201P, WJ-PU201/G.

■ PU201F

Les fonctions avec cette notation sont disponibles uniquement sur le modèle WJ-PU201F/G.

Caractéristiques techniques

Source d'alimentation:	100 à 240 V CA (50 Hz/60 Hz)
Consommation électrique en entrée:	PU201 2,0 A (RMS) max pour 90 V CA, 1,2 A (RMS) max pour 240 V CA PU201F 2,0 A (RMS) max pour 90 V CA, 1,0 A (RMS) max pour 240 V CA
Consommation électrique en sortie:	56 V CC: Environ 1,07 A / 60 W (Sortie combinée sur les paires de données et les paires de recharge.)
Environnement en service	
Température ambiante en service:	Sortie de 60 W: -10 °C à +40 °C {14 °F à 104 °F}
Humidité ambiante en service:	Sortie de 30 W: -10 °C à +50 °C {14 °F à 122 °F}
	10 % à 90 % (sans condensation)
Environnement de stockage:	
Température de stockage:	-20 °C à +65 °C (-4 °F à +149 °F)
Humidité de stockage:	10 % à 90 % (sans condensation)
Réseau:	10BASE-T/100BASE-TX/1000BASE-T, connecteur RJ45 (x2) Conforme à la norme IEEE802.3bt/at/af PU201F Port de module SFP standard (type LC) (x1)
Entrée CA:	IEC320 (C14)
Dimensions: (hors cordon d'alimentation/ câbles)	PU201 65 mm (L) x 36 mm (H) x 163 mm (P) {2-9/16 pouces (L) x 1-13/32 pouces (H) x 6-13/32 pouces (P)} PU201F 80 mm (L) x 50 mm (H) x 184 mm (P) {3-5/32 pouces (L) x 1-31/32 pouces (H) x 7-1/4 pouces (P)} (sans le cordon et la fiche)
Poids:	PU201 Environ 300 g {0,66 lbs} PU201F Environ 465 g {1,03 lbs}
Finition:	Résine PC/ABS, noir mat

Accessoires standards

Guide d'installation (ce document).....	1 unité
Cordon d'alimentation (type A).....	1 unité <WJ-PU201P>
Cordon d'alimentation (type C) (type BF).....	chacun 1 unité <WJ-PU201/G> <WJ-PU201F/G>

Précautions à prendre lors de l'installation

■ Ce produit est conçu pour être utilisé à l'intérieur.

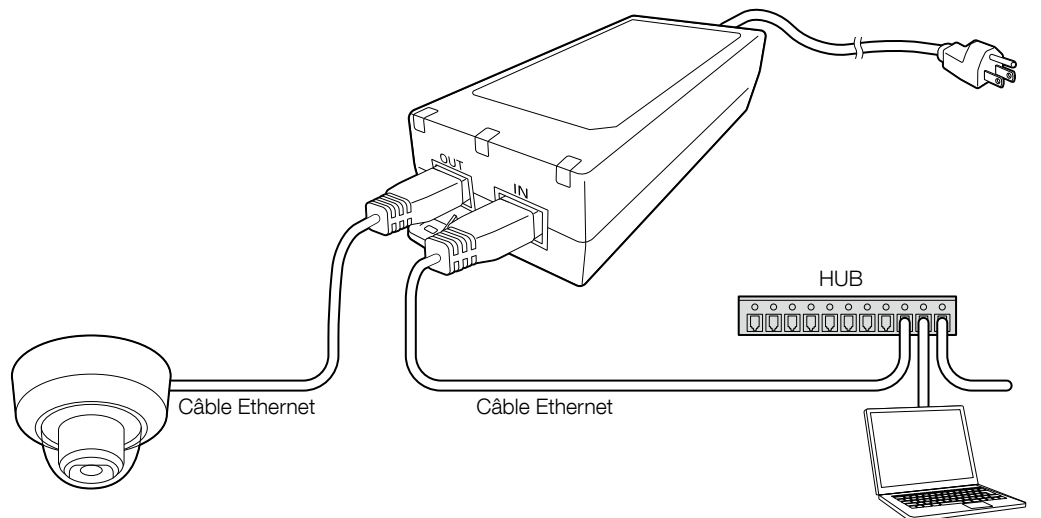
Ce produit n'est pas utilisable à l'extérieur. N'exposez pas ce produit à la lumière directe du soleil pendant de longues périodes et n'installez pas le produit près d'un appareil de chauffage ou d'un climatiseur. Cela pourrait entraîner une déformation, une décoloration et un dysfonctionnement. Gardez ce produit à l'abri de l'eau et de l'humidité.

■ Classification de l'équipement et étiquette d'indication de la source d'alimentation

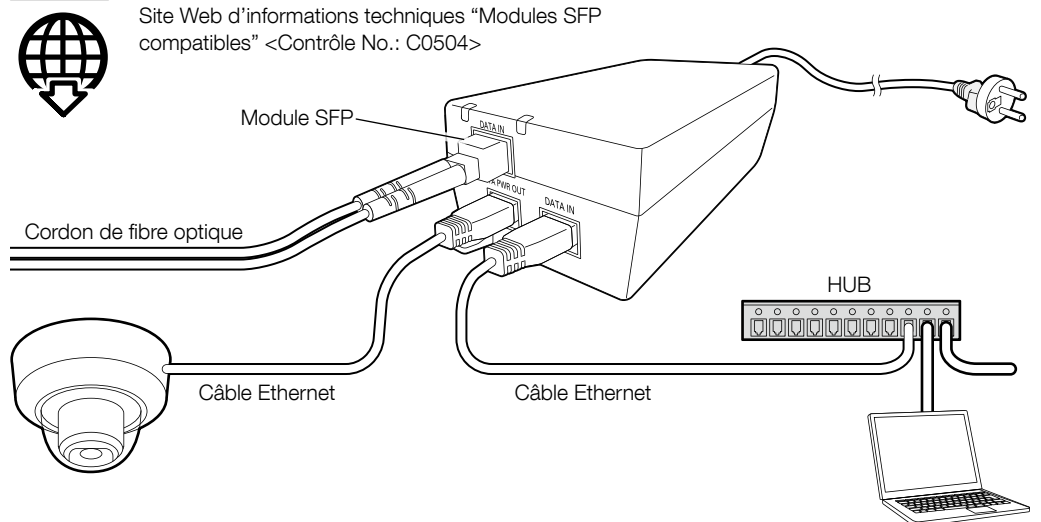
Reportez-vous à l'étiquette d'indication de cet équipement pour la classification de l'équipement, la source d'alimentation et d'autres informations.

Branchements

PU201



PU201F



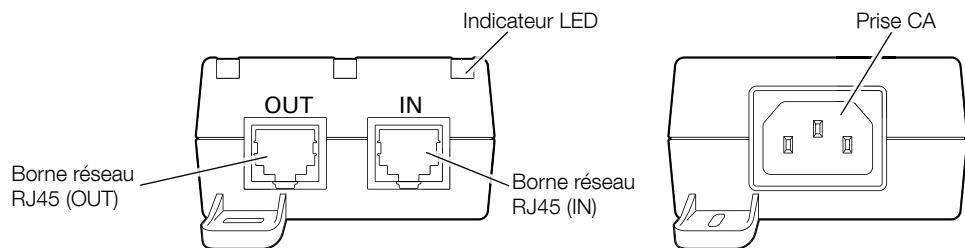
Site Web d'informations techniques "Modules SFP compatibles" <Contrôle No.: C0504>

IMPORTANT:

- Pour le câble Ethernet, utilisez un câble réseau blindé (STP) CAT5e ou supérieur.
- Assurez-vous que la longueur du câble entre la borne réseau RJ45 (OUT/DATA PWR OUT) et la caméra soit inférieure ou égale à 100 m.
- Si vous utilisez un diviseur, connectez-le à un point proche de la caméra, et non du côté du bloc d'alimentation pour caméra PoE.
- Utilisez ce bloc d'alimentation sur une table plate sans le fixer en place avec des vis. Ne le fixez pas au plafond ou sur un mur avec des vis.

Désignation et fonction des pièces

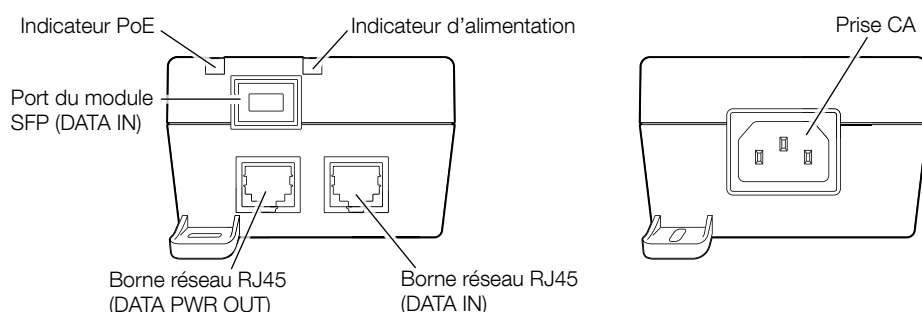
<WJ-PU201P> <WJ-PU201/G>



■ Indicateur LED

- | | |
|--|--|
| • Panne de courant | Éteint |
| • Alimentation POE prête mais pas de connexion | Allumé en orange clignotant lentement |
| • Alimentation de sortie POE bonne | Allumé en vert |
| • Échec de détection POE | Allumé en orange/vert clignotant alternativement |
| • Sortie POE en surpuissance ou court-circuit | Allumé en orange clignotant rapidement |
| • Condition de charge non valide | Clignotant en vert |

<WJ-PU201F/G>



■ Indicateur LED

<Indicateur d'alimentation>

- | | |
|-------------------------|----------------|
| • Panne de courant | Éteint |
| • Alimentation CA bonne | Allumé en vert |

<Indicateur PoE>

- | | |
|--|---------------------------------------|
| • Alimentation POE prête mais pas de connexion | Allumé en orange clignotant lentement |
| • Alimentation de sortie POE bonne | Allumé en vert |
| • Unité est en condition de surcharge ou a détecté une charge non valide | Allumé en rouge |

Dépannage

Avant de demander des réparations, vérifiez les symptômes avec le tableau suivant.

Contactez votre revendeur si un problème ne peut être résolu même après avoir vérifié et essayé les solutions présentées dans le tableau ou si vous avez un problème qui n'est pas décrit ci-dessous.

Symptôme	Cause/solution	Pages de référence
Le bloc d'alimentation pour caméra PoE ne s'allume pas.	L'indicateur LED PU201 et l'indicateur ALIMENTATION PU201F ne s'allument pas ou clignotent. • Assurez-vous que le cordon d'alimentation est correctement connecté au bloc d'alimentation. • Assurez-vous que la tension de la prise est comprise entre 100 et 240 V CA.	Désignation et fonction des pièces
La caméra connectée au bloc d'alimentation pour caméra PoE ne s'allume pas.	L'indicateur LED PU201 et l'indicateur ALIMENTATION PU201F ne s'allument pas en vert. • Assurez-vous que le câble d'entrée Ethernet est connecté à la borne réseau RJ45 (IN/DATA IN), et que le côté de la caméra est connecté à la borne réseau RJ45 (OUT/DATA PWR OUT). • Assurez-vous que le bloc d'alimentation et la caméra sont connectés avec un câble réseau droit STP CAT5 ou supérieur. • Assurez-vous que le câble à paire torsadée ou le connecteur RJ45 n'est pas court-circuité. • Si vous utilisez un diviseur d'alimentation, assurez-vous qu'il fonctionne correctement.	Branchements
La caméra connectée au bloc d'alimentation pour caméra PoE s'allume, mais une liaison de données n'est pas établie.	L'indicateur LED PU201 et l'indicateur ALIMENTATION PU201F clignotent en orange/vert. • Assurez-vous que le bloc d'alimentation et la caméra sont connectés avec un câble réseau droit STP CAT5 ou supérieur. • Si vous utilisez un câble Ethernet RJ45, assurez-vous que la longueur du câble entre le HUB et la caméra ne dépasse pas 100 m. • Si vous utilisez un diviseur d'alimentation, assurez-vous qu'il fonctionne correctement.	-
Les données d'image ne peuvent pas être transmises par un cordon de fibre optique.	• Assurez-vous que le module SFP est correctement installé dans l'appareil. • Assurez-vous que le connecteur du cordon de fibre optique est correctement connecté au module SFP. • Assurez-vous que le cordon de fibre optique fonctionne correctement en le remplaçant par un nouveau cordon de fibre optique.	-