

Bedienerhandbücher

Die Produktdokumentation besteht aus den folgenden Dokumenten.

- **Installationshandbuch (vorliegendes Dokument):** Bietet die Informationen zu den "Vorsichtsmaßnahmen", "Vorsichtsmaßnahmen zur Installation" und dem Montageverfahren.
- **Basic Information (Nur Englisch) (Siehe den Link auf der folgenden Support-Website):** Bietet die Informationen zu "Vorsichtsmaßnahmen zur Verwendung", "Teile und Funktionen" und "Detaillierte technische Daten".
- **Operating Instructions (Nur Englisch) (Siehe den Link auf der folgenden Support-Website):** Beschreibungen zu Einstellung und Bedienung der Kamera. <https://i-pro.com/global/en/surveillance/training-support/documentation-database-list>



Die in diesen Dokumenten verwendete "<Kontroll-Nr.: C****>" kann zur Suche auf unserer Website für technische Informationen (<https://i-pro.com/global/en/surveillance/training-support/support/technical-information>) verwendet werden und leitet Sie zu den richtigen Informationen weiter.



- Bitte lesen Sie diese Bedienungsanleitung vor dem Anschließen und der Inbetriebnahme dieses Produkts aufmerksam durch und halten Sie sie jederzeit griffbereit.
- Die microSDXC/ microSDHC/ microSD-Speicherkarte sind unter dem Begriff microSD-Speicherkarte zusammengefasst.
- Die Abbildungen in diesem Handbuch, die das äußere Aussehen und Teile des Geräts zeigen, können aufgrund laufender Verbesserungen geringfügig vom tatsächlichen Produkt abweichen.

Authorised Representative in EU:
i-PRO EMEA B.V.
Laarderhoogtweg 25, 1101 EB
Amsterdam, Netherlands



i-PRO EMEA B.V. UK Branch
1010 Cambourne Business Park,
Cambridgeshire CB23 6DP



i-PRO Co., Ltd.

Fukuoka, Japan

<https://www.i-pro.com/>

© i-PRO Co., Ltd. 2022

C0322-0 PGQX2578ZA

Entsorgung von Altgeräten und Batterien

Nur für die Europäische Union und Länder mit Recyclingsystemen

Dieses Symbol, auf den Produkten, der Verpackung und/oder den Begleitdokumenten, bedeutet, dass gebrauchte elektrische und elektronische Produkte sowie Batterien nicht in den allgemeinen Hausmüll gegeben werden dürfen.

Bitte führen Sie alte Produkte und verbrauchte Batterien zur Behandlung, Aufarbeitung bzw. zum Recycling gemäß den gesetzlichen Bestimmungen den zuständigen Sammelpunkten zu. Endnutzer sind in Deutschland gesetzlich zur Rückgabe von Altbatterien an einer geeigneten Annahmestelle verpflichtet. Batterien können im Handelsgeschäft unentgeltlich zurückgegeben werden.

Indem Sie diese Produkte und Batterien ordnungsgemäß entsorgen, helfen Sie dabei, wertvolle Ressourcen zu schützen und eventuelle negative Auswirkungen, insbesondere beim Umgang mit lithiumhaltigen Batterien, auf die menschliche Gesundheit und die Umwelt zu vermeiden.

Für mehr Informationen zu Sammlung und Recycling, wenden Sie sich bitte an Ihren örtlichen Abfallentsorgungsdienstleister.

Gemäß Landesvorschriften können wegen nicht ordnungsgemäßer Entsorgung dieses Abfalls Strafgelder verhängt werden.

Hinweis für das Batteriesymbol (Symbol unten)

Dieses Symbol kann in Kombination mit einem chemischen Symbol abgebildet sein. In diesem Fall erfolgt dieses auf Grund der Anforderungen derjenigen Richtlinien, die für die betreffende Chemikalie erlassen wurden.

WARNUNG:

- Der Betrieb dieses Produkts in einem Wohngebiet kann Funkstörungen verursachen.

Vorsicht:

- Die Gleichstromversorgung für dieses Gerät muss aus demselben Gebäude stammen.
- Die Netzwerkkamera ist für den Anschluss an ein Ethernet- bzw. PoE-Netzwerk bestimmt und darf nicht nach außen geroutet werden.
- Dieses Produkt besitzt keinen Netzschalter. Installieren Sie daher Trennvorrichtungen wie einen Schutzschalter, um die Hauptleistung der Stromversorgungsanlagen zu diesem Produkt unterbrechen zu können.
- Schließen Sie nur ein 5-V-Gleichstromnetzgerät der Klasse 2 (UL 1310/CSA 223), ein Netzgerät mit begrenzter Leistung an (IEC/EN/UL/CSA 60950-1, IEC/EN/UL/CSA 62368-1 Anhang Q) oder IEC/EN/UL/CSA 62368-1 PS2.
- Bitte lesen Sie diese Bedienungsanleitung vor dem Anschließen und der Inbetriebnahme dieses Produkts aufmerksam durch.

Hinweis:

- Stellen Sie dieses Produkt nicht an Orten auf, die von gewöhnlichen Personen leicht zu erreichen sind.
- Dieses Produkt ist ein professionelles Gerät.
- Informationen zu den erforderlichen Schrauben und anderen Teilen für den Einbau finden Sie im entsprechenden Abschnitt dieses Dokuments.

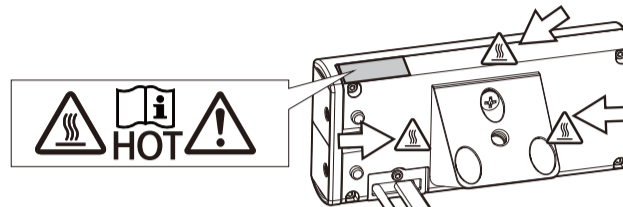
■ ■ ■ ■ : Gleichstromsymbol

⚠ : Vorsicht. Heiße Oberfläche. Nicht berühren.

⚠ : Vorsicht-Symbol

📖 : Symbol, das auf Anleitung verweist

🏠 : Nur für den Innenbereich



Vorsichtsmaßnahmen

Keine Fremdkörper einführen.

Brände oder Stromschläge können die Folge sein, wenn Wasser oder Fremdkörper wie z.B. Gegenstände aus Metall ins Innere des Geräts gelangen. Sofort die Stromversorgung ausschalten und das Gerät von einem qualifizierten Kundendiensttechniker warten lassen.

Das Produkt nicht in einer feuergefährlichen Umgebung einsetzen.

Andernfalls besteht die Gefahr einer Explosion, was zu Körperverletzungen führen kann.

Dieses Produkt nicht in Bereichen installieren, wo es Beschädigung durch Salz oder korrosive Gase ausgesetzt ist.

Andernfalls können die Montageteile korrodieren, was zu Verletzungen oder Unfällen durch das Herunterfallen des Produkts führen kann.

Das Produkt keinen Schlägen oder starken Erschütterungen aussetzen.

Bei Nichtbeachtung besteht die Gefahr von Verletzungen oder Bränden.

Die microSD-Speicherkarte außer der Reichweite von Kindern aufbewahren.

Andernfalls könnten sie die Karten versehentlich verschlucken. Bei Verschlucken sofort einen Arzt aufsuchen.

Nicht am Produkt hangeln oder es als Trittbrett benutzen.

Bei Nichtbeachtung besteht die Gefahr von Verletzungen oder Unfällen.

Das Netzkabel nicht beschädigen.

Das Netzkabel darf nicht beschädigt, bearbeitet, verdreht, gestreckt, gebündelt oder mit Gewalt verbogen werden. Keine schweren Gegenstände darauf abstellen und von Wärmequellen fernhalten.

Die Verwendung eines beschädigten Netzkabels kann zu elektrischem Schlag, Kurzschluss oder Brand führen. Durch Fachhändler reparieren lassen.

Verwenden Sie weder Papier noch Stoff an diesem Produkt.

Bei Nichtbeachtung kann es zu einer Überhitzung und infolgedessen zu Verformung, Fehlfunktion oder Feuer kommen.

Das Produkt unter keinen Umständen zerlegen oder verändern.

Andernfalls besteht die Gefahr eines Brandes oder elektrischen Schlags. Reparaturen und Kontrollen durch Fachhändler durchführen lassen.

Während eines Gewitters die Kamera nicht installieren oder die Kamera, das Netzkabel und die angeschlossene Verbindungskabel berühren.

Andernfalls besteht die Gefahr eines elektrischen Schlags.

Zur Installation an einen Fachhändler wenden.

Installationsarbeiten erfordern Fachkenntnisse und Erfahrung. Andernfalls besteht die Gefahr von Brand, elektrischem Schlag, Verletzungen oder Schäden an diesem Produkt. Unbedingt einen Fachhändler konsultieren.

Bei Störungen des Produkts den Betrieb sofort einstellen.

Wird das Produkt weiter betrieben, wenn Rauch oder Rauchgeruch austritt oder das Äußere beschädigt ist, kann es zu Brand oder zum Herunterfallen des Produkts kommen, was Verletzungen, Unfälle oder Schäden am Produkt zur Folge haben kann.

In diesem Fall sofort die Stromversorgung ausschalten und das Gerät von einem qualifizierten Kundendiensttechniker warten lassen.

Eine Einbaustelle wählen, die stark genug ist, um das Gesamtgewicht zu tragen.

Wird eine ungeeignete Einbaustelle gewählt, so kann das Produkt herunterfallen oder umstürzen, was zu Verletzungen und Unfällen führen kann. Die Einbaustelle vor der Installation ausreichend verstärken.

Regelmäßige Kontrollen müssen durchgeführt werden.

Bei Verwendung von rostigen Metallteilen oder Schrauben kann das Produkt herunterfallen und dabei Verletzungen oder Unfälle verursachen. Kontrollen durch Fachhändler durchführen lassen.

Schrauben und Bolzen müssen auf das vorgeschriebene Anzugsmoment festgezogen werden.

Bei Nichtbeachtung besteht die Gefahr des Herunterfallens, was zu Verletzungen oder Unfällen führen kann.

Installieren Sie dieses Produkt an einem Ort, an dem Personen und Gegenstände nicht in das Produkt dagegenstoßen können.

Andernfalls kann es zu Verletzungen kommen.

Ergreifen Sie Schutzmaßnahmen, die verhindern, dass das Produkt herunterfällt.

Bei Nichtbeachtung besteht die Gefahr des Herunterfallens, was zu Verletzungen oder Unfällen führen kann. Achten Sie darauf, den Sicherheitsdraht zu installieren.

Das Produkt nicht an Orten installieren, wo es Vibration ausgesetzt ist.

Lockere Bolzen oder Schrauben können zum Herunterfallen des Produkts führen und dabei Verletzungen oder Unfälle verursachen.

Installieren Sie das Produkt sicher und in Übereinstimmung mit den Installationsanweisungen an einer Montagefläche.

Bei Nichtbeachtung besteht die Gefahr von Verletzungen oder Unfällen.

Vor dem Reinigen des Produkts den Strom ausschalten.

Andernfalls kann es zu Verletzungen kommen.

Berühren Sie den heißen Abschnitt an der Rückseite der Kamera nicht.

Warten Sie mit dem Berühren, bis sich die Kamera abgekühlt hat. Die Kamera ist während und unmittelbar nach der Benutzung heiß.

Open-Source-Software

- Dieses Produkt enthält Open-Source-Software, die unter der GPL (GNU General Public License), LGPL (GNU Lesser General Public License) usw. lizenziert ist.
- Die Kunden dürfen den Quellcode der Software, die unter der GPL und/oder LGPL lizenziert ist, vervielfältigen, verteilen und verändern.
- Klicken Sie für Details zur Lizenzierung und zum Quellcode von Open-Source-Software auf "Klicken Sie hier für Informationen zu OSS" auf der "Support"-Seite des Setup-Menüs dieses Produkts und lesen Sie den angezeigten Inhalt.
- Beachten Sie bitte, dass wir auf irgendwelche Anfragen bezüglich des Inhalts des Quellcodes nicht antworten.

Copyright

Außer für die Open-Source-Software, die unter der GPL/LGPL usw. lizenziert ist, ist das Verteilen, Kopieren, Zerlegen, Nacherstellen und Nachbauen der mit diesem Produkt gelieferten Software ausdrücklich verboten. Auch deren Export unter Verletzung der Exportgesetze ist verboten.

Warenzeichen und eingetragene Warenzeichen

- Microsoft, Windows, Windows Media, Microsoft Edge, und ActiveX sind eingetragene Warenzeichen oder Warenzeichen der Microsoft Corporation in den Vereinigten Staaten und/oder anderen Ländern.
- Intel und Intel Core sind Warenzeichen der Intel Corporation oder ihren Niederlassungen in den Vereinigten Staaten und/oder anderen Ländern.
- Adobe, Acrobat und Reader sind entweder eingetragene Warenzeichen oder Warenzeichen von Adobe in den Vereinigten Staaten und/oder anderen Ländern.
- Das microSDXC-Logo ist ein Warenzeichen von SD-3C, LLC.
- iPad und iPhone sind in den U.S.A. und anderen Ländern eingetragene Warenzeichen von Apple Computer, Inc.
- Android und Google Chrome sind Warenzeichen der Google LLC.
- Firefox ist ein Warenzeichen der Mozilla Foundation in den USA und anderen Ländern.
- Das Wort "QR-Code" ist ein eingetragenes Warenzeichen der DENSO WAVE INCORPORATED in Japan und anderen Ländern.
- Andere in dieser Bedienungsanleitung enthaltene Warenzeichen sind Warenzeichen des jeweiligen Eigentümers.

Vorsichtsmaßnahmen zur Installation

i-PRO Co., Ltd. übernimmt keine Verantwortung für Verletzungen oder Sachschäden, die aus der Installation oder Bedienung resultieren, die nicht wie in dieser Dokumentation beschrieben ausgeführt werden.

■ **Verhindern Sie Verletzungen, indem Sie das Produkt sicher und in Übereinstimmung mit der Installationsanleitung an der Montagefläche installieren.**

■ **Der Installationsort bei Verwendung einer optionalen Halterung oder vor Ort bezogenen Halterung**

Wählen Sie einen geeigneten Installationsort (z. B. eine stabile Montagefläche) in Ihrer jeweiligen Umgebung.

- Sicherstellen, dass die Einbaustelle stark genug ist, um das Gewicht des Produkt zu tragen (z.B.eine Betondecke).
- Die Kamera an einem Gebäudepfeiler oder sonstiger starker Bestandteil des Bauwerks installieren.
- Von der Montage des Produkt an Gipskartonplatten oder Holzteilen wird abgeraten, da diese nicht die nötige Festigkeit aufweisen. Falls die Montage des Produkts auf einer solchen Fläche unvermeidlich ist, muss die Fläche ausreichend verstärkt werden.

■ **Die Kamera ist für den Einsatz in Innenräumen bestimmt.**

Die Produkt ist nicht für den Einsatz im Freien bestimmt. Die Kamera nicht an Orten installieren, wo sie längere Zeit direkter Sonneneinstrahlung ausgesetzt ist, oder in der Nähe einer Heizung oder Klimaanlage. Andernfalls kann es zu Verfärbungen, Verfärbungen oder Störungen kommen.

Die Kamera vor Wasser und Feuchtigkeit schützen.

■ **Folgende Standorte sind zu vermeiden**

- Orte, die chemischen Stoffen ausgesetzt sind, z.B. in der Nähe eines Schwimmbads
- Orte, wo Feuchtigkeit und ölige Dünste auftreten, z.B. eine Küche
- Orte, wo die Luft leicht entflammbar Gase oder Lösungsmittel enthält
- Orte, wo Strahlung, Röntgenstrahlen, starke elektromagnetische Wellen oder Magnetfelder erzeugt werden
- Orte in der Nähe von Küsten, die direkt der Meeresbrise ausgesetzt sind, oder Orte, die ätzenden Gasen wie zum Beispiel heißen Quellen, vulkanischen Regionen usw. ausgesetzt sind
- Orte, wo die Temperatur nicht im vorgeschriebenen Bereich liegt
- Vibration ausgesetzte Kamerastandorte, wie z.B. an Bord von Fahrzeugen oder Schiffen oder über Produktionsstraßen (Dieses Produkt ist nicht für den Betrieb an Bord eines Fahrzeugs bestimmt.)
- Orte, an denen es direkt durch Regen oder Spritzwasser nass werden kann (beispielsweise unter der Dachrinne o. Ä.)
- Feuchte oder staubige Orte
- Orte, die plötzlichen Temperaturschwankungen unterliegen, wie zum Beispiel in der Nähe von Luftaustrittsöffnungen von Klimaanlagen oder von Eintrittsöffnungen von Umluftsystemen
- Orte in der Nähe von Gummiprodukten (Dichtungen, Gummifüße usw.)

■ **Festziehen der Schrauben**

Keinen Schlagschrauber verwenden. Durch Schlagschrauber könnten die Schrauben beschädigt oder zu fest angezogen werden.

■ **Über Lichtreflektionen von außen oder Infrarotlicht**

In Abhängigkeit vom Einfallswinkel des externen Lichts kann auf dem Bildschirm ein Geisterbild erscheinen. Bei Verwendung von Infrarotlicht kann die Installation der Kamera in der Nähe einer Wand zu Reflektionen der Infrarotstrahlung führen, was dazu führt, dass ein Teil oder der gesamte Bildschirm weißlich erscheint. Bildbeispiele und die zu ergreifenden Maßnahmen finden Sie auf unserer Website für technische Informationen <Kontroll-Nr.: C0109>.

■ **Blitzschutz**

Bei im Freien verlegten Kabeln besteht die Möglichkeit, dass sie Blitzschlag ausgesetzt sind. In diesem Fall einen Blitzableiter in der Nähe der Kamera anbringen, dabei sollte das Netzkabel zwischen Kamera und Blitzableiter so kurz wie möglich gehalten werden, um die Wirkung des Blitzableiters zu optimieren.

■ **Vermeidung von Rauschen**

In der Nähe eines starken elektrischen Feldes einer TV- oder Radioantenne, eines Motors und Transformators oder eines starken elektrischen Feldes/Magnetfeldes einer Starkstromleitung (Überlandleitung) von 100 V oder mehr Wechselstrom kann ein Rauschen im Bild und Ton auftreten. Führen Sie die Arbeiten an den Stromleitungen so durch, dass sie 1 m von ihnen entfernt sind, oder führen Sie die Arbeiten an den Stromleitungen mit Metallrohren durch. (Achten Sie stets auf die Erdung der Metallrohre.)

■ **Bei Nichtgebrauch sollte das Produkt unbedingt weggeräumt werden.**

■ **Dieses Produkt besitzt keinen Netzschalter.**

Zum Ausschalten die 5 V-Gleichstromversorgung bzw. das PoE-Gerät unterbrechen.

■ **Batterie**

Die Kamera enthält eine Batterie. Die Batterie darf nicht längere Zeit starker Hitze durch Sonneneinstrahlung oder Flammen ausgesetzt werden.

■ **Typenschild mit Typenbezeichnung und Stromversorgungsdaten**

Typenbezeichnung und andere Informationen wie die Stromversorgung des Produkts sind auf dem Typenschild auf der Geräteunterseite angegeben.

Fehlersuche

Bevor Sie sich an den Kundendienst wenden, sehen Sie im Kapitel "Troubleshooting" unter "Basic Information" und in der "Operating Instructions" nach. Prüfen Sie anschließend das Problem.

Technische Daten* *Weiterführende Informationen finden Sie unter "Basic Information".

Stromversorgung *1:	5 V Gleichstrom (USB-Type-C-Anschluss) (Nicht mit USB Power Delivery kompatibel) PoE (IEEE802.3af-konform)
Leistungsaufnahme *1:	5 V Gleichstrom: 1,9 A/Ca. 9,5 W PoE 48 V Gleichstrom: 200 mA/Ca. 9,6 W (Gerät der Klasse 0)
Einsatzbedingungen Betriebsumgebungstemperatur:	-10 °C bis +40 °C (Einschaltbereich: 0 °C bis 40 °C)
Betriebsumgebungs-Luftfeuchtigkeit:	10 % bis 90 % (kondensationsfrei)
Lagerbedingungen Lagertemperatur: Lagerfeuchtigkeit:	-30 °C bis +60 °C 10 % bis 95 % (kondensationsfrei)
Integriertes Mikrofon:	Non-direktionales Elektret-Kondensatormikrofon x2
USB-Anschluss:	Serielle High-Speed-Schnittstelle (theoretischer Wert: 480 Mb/s) USB 2.0, 1 Leitung
Wasser- und staubdicht *2:	IP44 (IEC 60529)
Abmessungen:	■ Ohne Schutzabdeckung 102 mm (B) x 48 mm (H) x 21 mm (T) (Tiefe bei installiertem Montagesitz: +29,5 mm) ■ Mit Schutzabdeckung 103,5 mm (B) x 51 mm (H) x 24 mm (T) (Tiefe bei installiertem Montagesitz: +28 mm)
Gewicht *3:	■ Ohne Montagesitz Ca. 169 g ■ Mit Montagesitz Ca. 197 g
Lackierung:	PC-Harz, Aluminiumdruckguss i-PRO weiß

*1 Auf unserer Website mit technischen Daten <Kontroll-Nr.: C0106> finden Sie weitere Informationen über Stromquelle und Leistungsaufnahme.

*2 Schutzeinstufung vor Festkörpern (4: Schutz vor Drähten usw.) und Wasser (4: Wassertropfen aus allen Richtungen).

*3 Beinhaltet auch das Gewicht der Schutzabdeckung.

Sonderzubehör



Aktuelle Informationen → Website mit technischen Daten "Zubehörwähler" <Kontroll-Nr.: C0501>

Standardzubehör

Installationshandbuch (vorliegendes Dokument) ... 1 St. Code-Aufkleber *1 1 St.

*1 Dieser Aufkleber wird eventuell für das Netzwerk-Management benötigt. Diesen Aufkleber sorgfältig aufbewahren, damit er nicht verloren geht.

Für die Installation sind folgende Teile erforderlich.

Montagesitz *2	1 St.	Schutzabdeckung *2	1 St.
Montagesitz-Befestigungsschraube (M3 x 6 mm) *2	2 St.	Sicherheitsdraht	1 St.
Befestigungsschraube (M2 x 4 mm).....	1 St. (Ersatz)	Unterlegscheibe.....	1 St.
Kamera: 197 g		Federscheibe.....	1 St.

*2 Montagesitz, Montagesitz-Befestigungsschrauben und Schutzabdeckung sind an der Kamera angebracht.

Sonstige benötigte Gegenstände (nicht im Lieferumfang inbegriffen)

- Befestigungsschraube

Montageverfahren	Empfohlene Schraube *1	Mindestausreiβfestigkeit (Je 1 St.) *2
Bei Deckenmontage Montagehalterung: 260 g Kamera: 197 g	M6 x 16 mm *3 *4 x 4 St.	562 N *5
Bei Wandmontage Montagehalterung: 420 g Kamera: 197 g	M6 x 16 mm *3 *4 x 4 St.	724 N *5

*1 Wählen Sie Schrauben entsprechend dem Material des Ortes, an dem die Kamera montiert werden soll. Holzschrauben oder Nägel dürfen nicht verwendet werden.

*2 Dieser Wert gibt die erforderliche Mindestausreiβfestigkeit pro Schraube an. Informationen zur Mindestausreiβfestigkeit finden Sie auf unserer Website für technische Informationen <Kontroll-Nr.: C0120>.

*3 Die Schraubenlänge ist ein Beispiel für die Installation der Kamera an einer robusten Decke oder Wand mit einer Dicke von 20 mm oder mehr.

*4 Die Anzahl benötigter Schrauben und Dübel variiert je nach Spezifikationen der Montagehalterung: (lokal besorgt). Entnehmen Sie den Bedienungsanweisungen der Montagehalterung: (lokal besorgt) die Montage der Montagehalterung.

*5 Achten Sie darauf, dass die separat erworbenen Schrauben und Dübel der vor Ort für die Decke oder Wand bezogenen Montagehalterung das Gesamtgewicht tragen können (einschließlich des Drehmoments bei Montage an einer Wand).

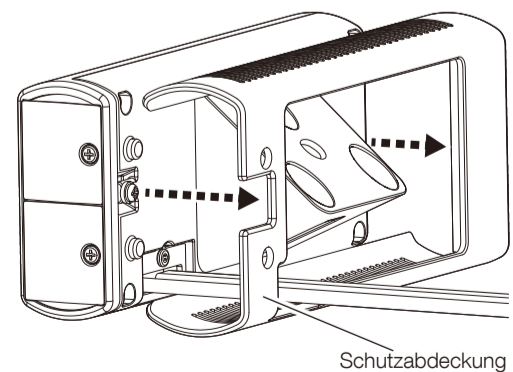
- Ethernetkabel mit RJ45-Stecker (Kategorie 5e oder besser, geradlinig, 4 Leiterpaare (8 Pins))
- Stromkabel mit USB-Type-C-Anschluss, wie erforderlich
- Werkzeuge, Isolierband

■ **Schutzabdeckung**

(Dieses Produkt verfügt zum Zeitpunkt der Lieferung ab Werk über eine transparente Schutzabdeckung.)

Anmerkung:

- Wenn Sie dieses Produkt an einem erhöhten Ort außerhalb der Reichweite installieren, können Sie die Schutzabdeckung entfernen.



* Die Beschreibungen im Installationsblatt nutzen Abbildungen mit entfernter Schutzabdeckung.