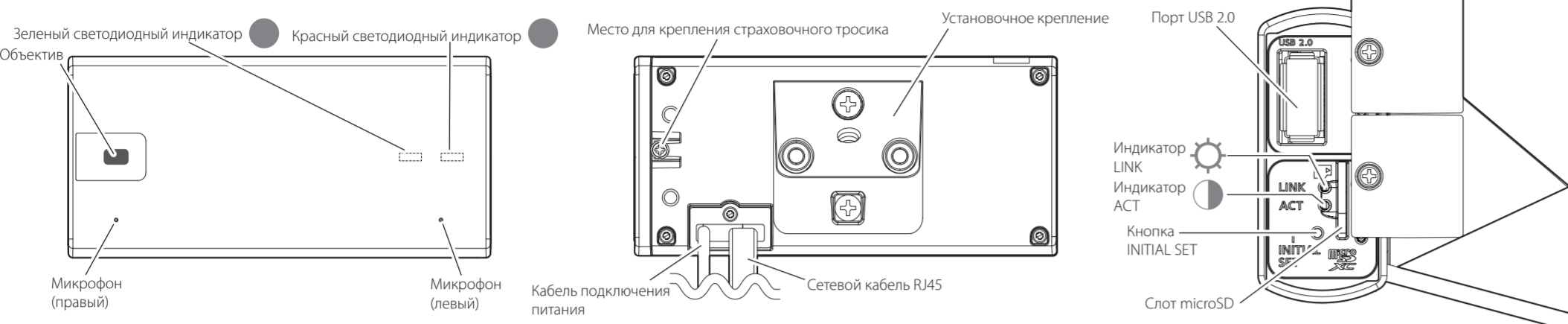


Процесс монтажа

Компоненты и функции

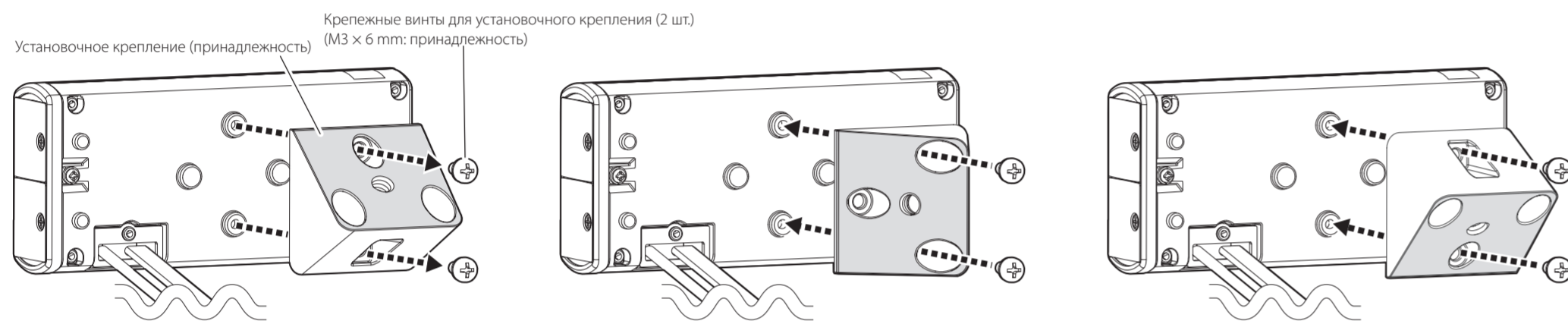


Шаг 1 Подготовка

Важно: при монтаже данного устройства обязательно используйте установочное крепление или кронштейн, который можно приобрести отдельно.

При изменении ориентации установочного крепления (принадлежность)

Рекомендуемый момент затяжки: 0,8 N·m



При использовании кронштейна, приобретенного отдельно

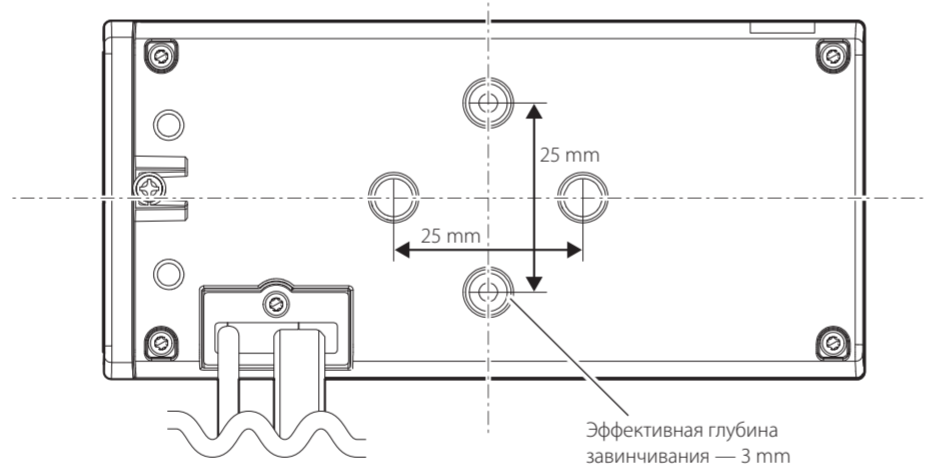
Если вы используете кронштейн, приобретенный отдельно, обязательно обратитесь к указанному ниже веб-сайту.

Веб-сайт технической информации "Относительно кронштейнов, приобретаемых отдельно" <Контрольный №: C0138>

Кронштейн, приобретаемый отдельно

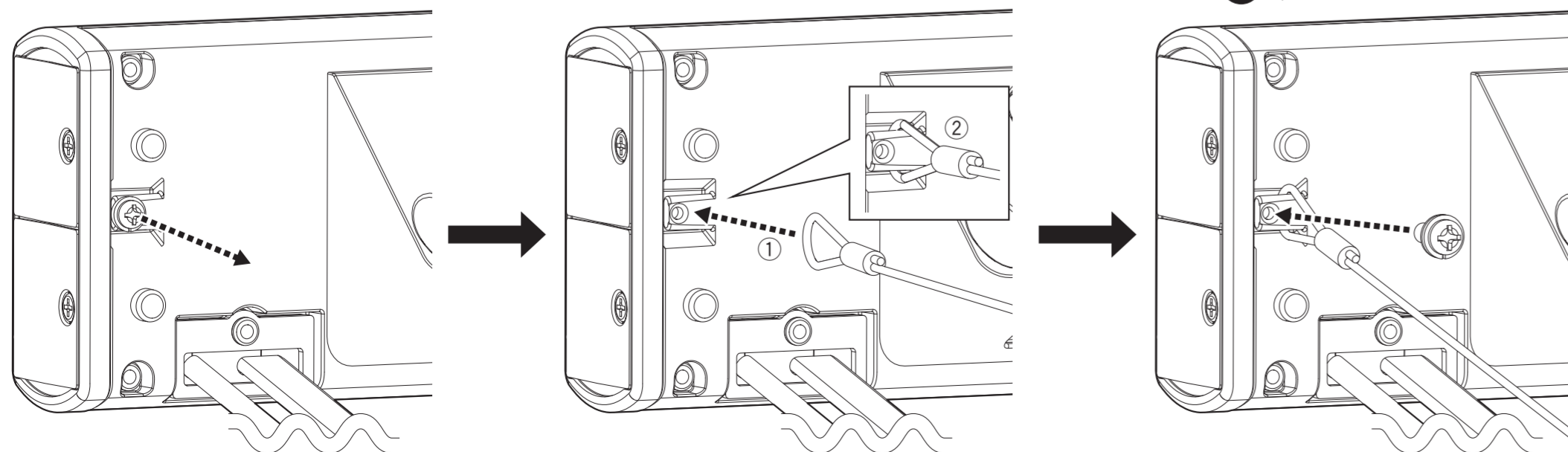
Крепежные винты (2 шт.) (M3: приобретается отдельно)

Рекомендуемый момент затяжки: 0,8 N·m

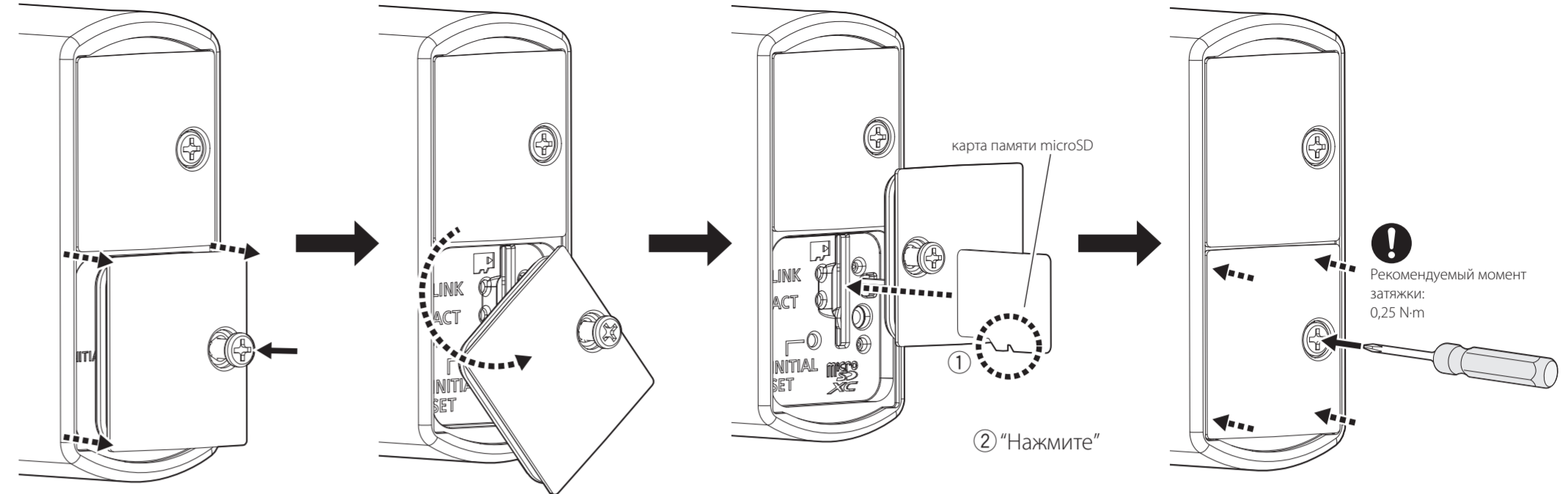


Крепление страховочного тросика

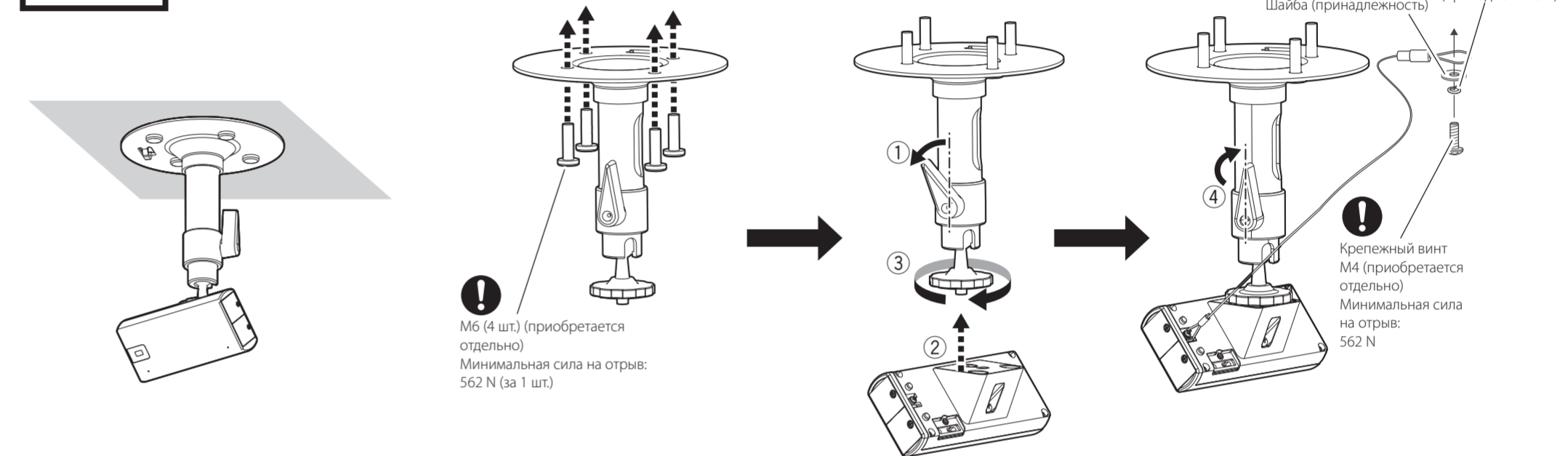
Рекомендуемый момент затяжки: 0,25 N·m



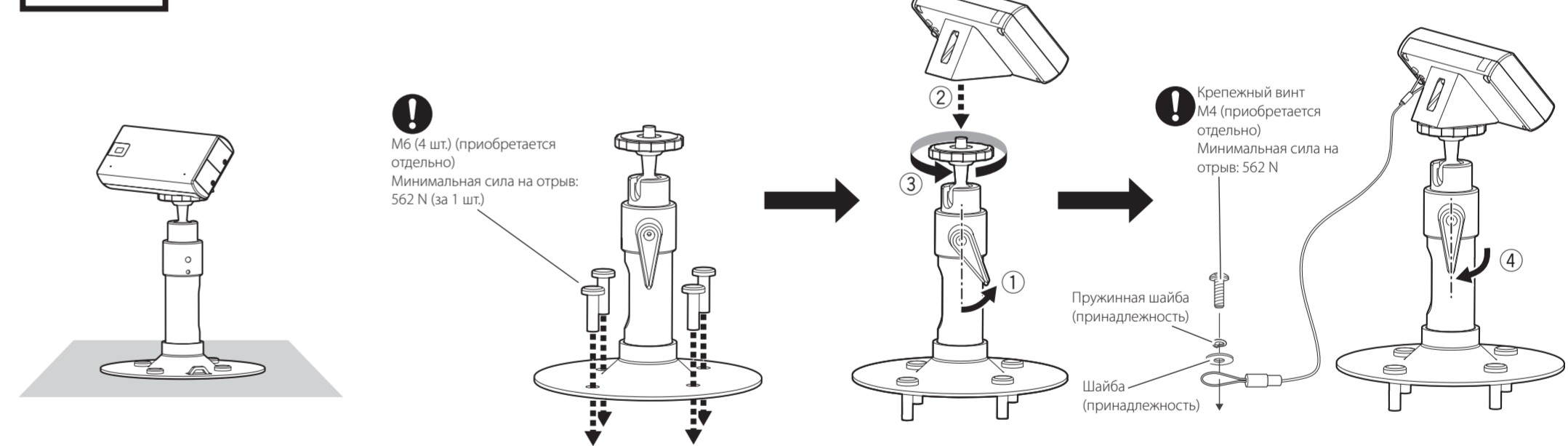
При открытии боковой крышки (проверка индикатора, INITIAL SET, установка карты памяти microSD)



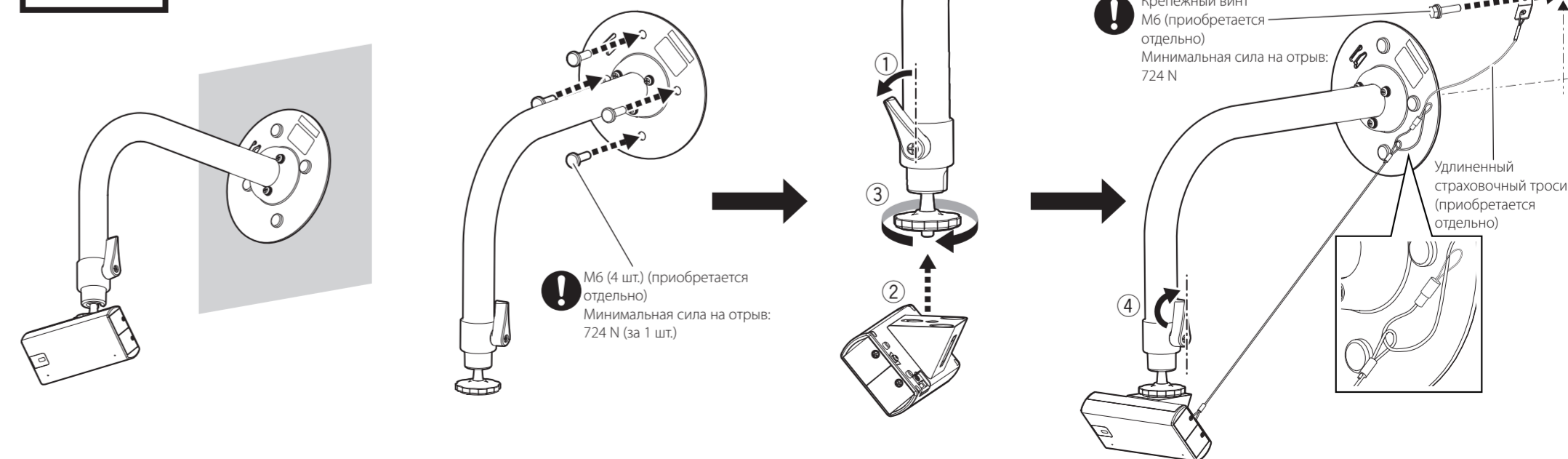
Шаг 2-1 Для потолочного монтажа



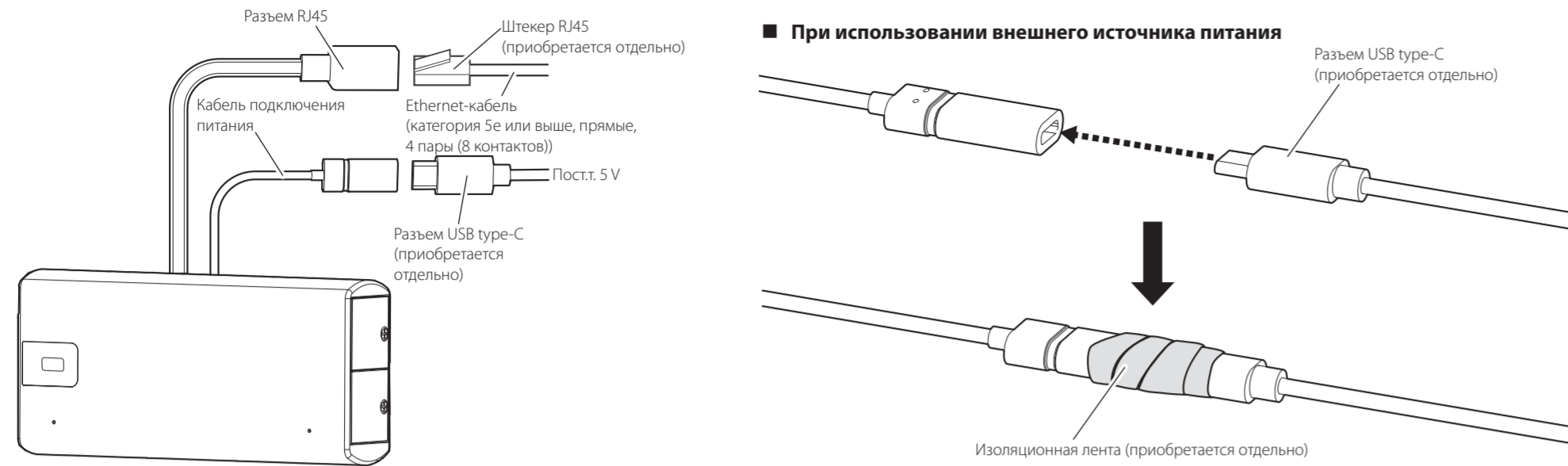
Шаг 2-2 Для стационарной установки



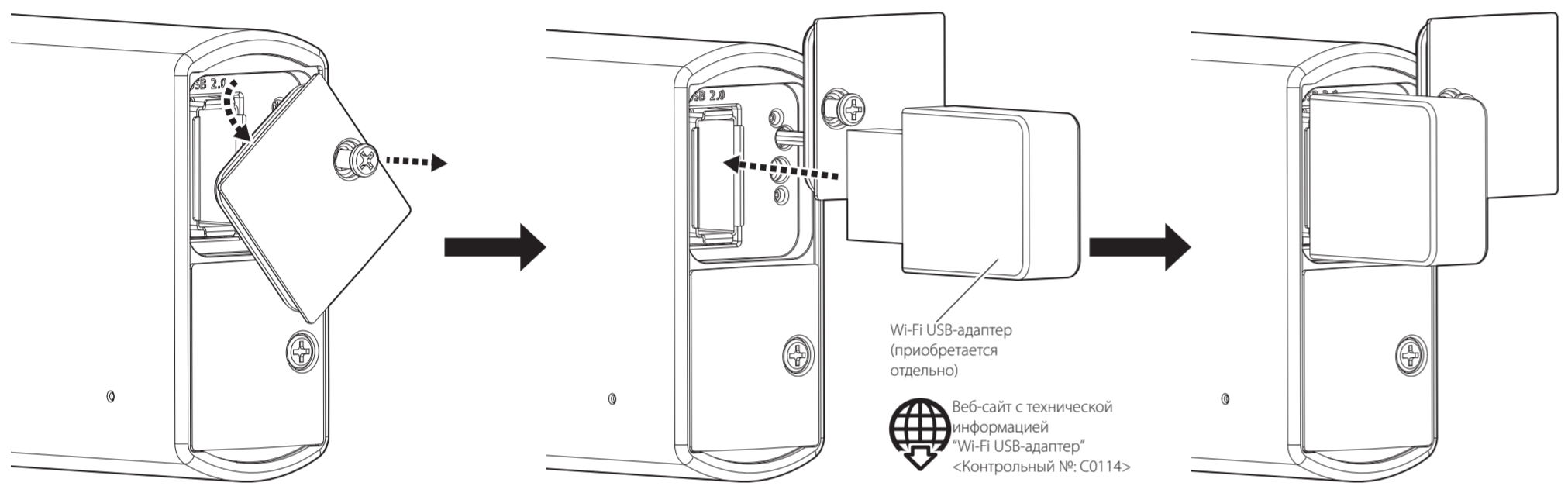
Шаг 2-3 Для настенного монтажа



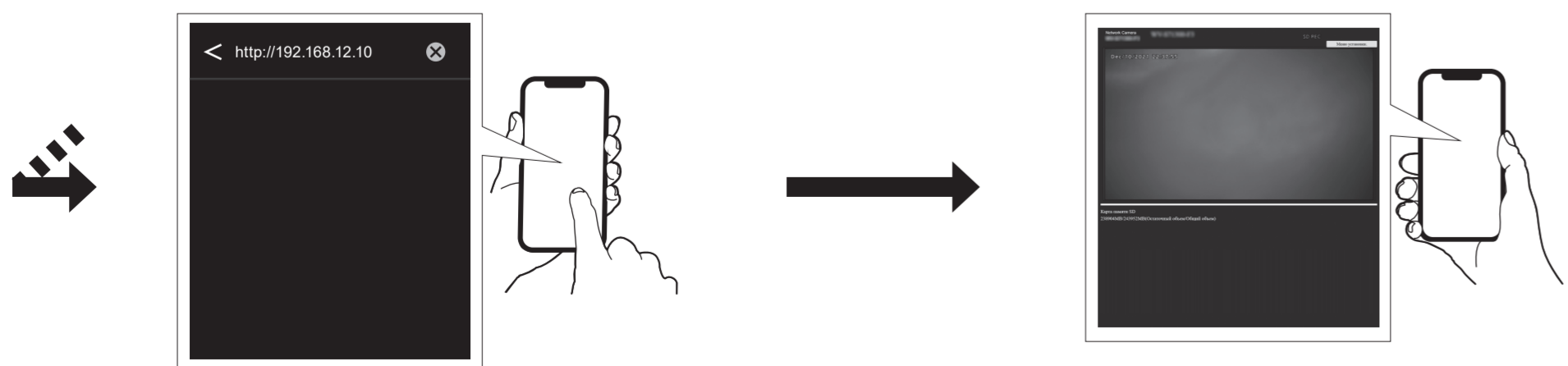
Шаг3-1



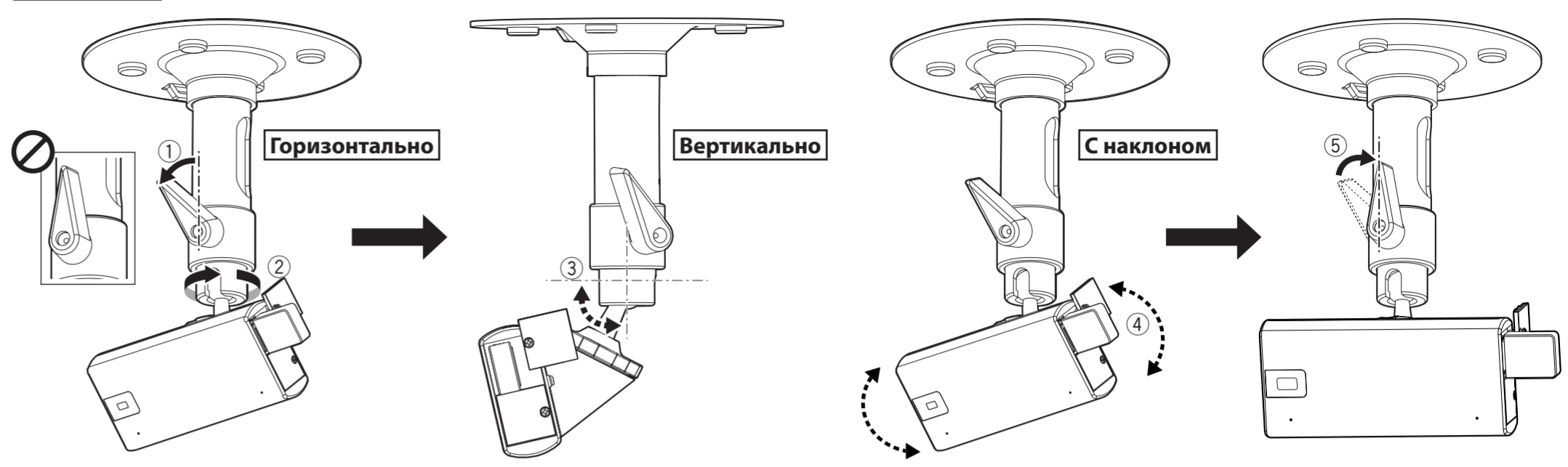
Шаг4-1 Проверка экрана на мобильном устройстве → Включите питание (Пост.т. 5 V/PoE)



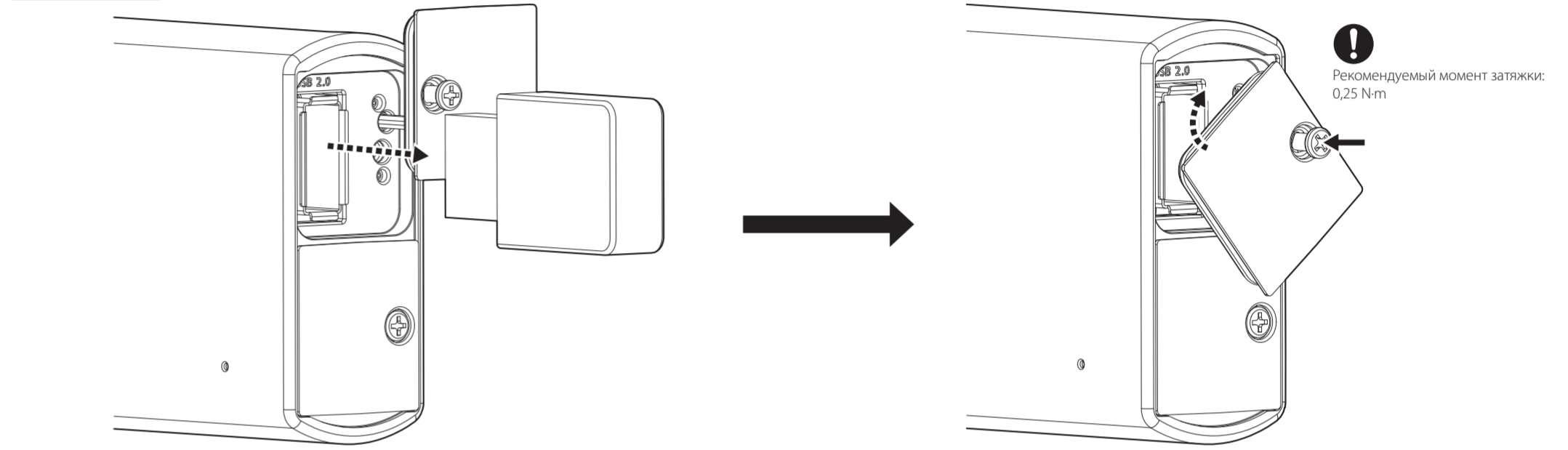
Шаг4-2



Шаг4-3 Пример регулировки при потолочном монтаже



Шаг4-4



Шаг5-1



Замечание:
• Обязательно проверьте угол обзора на экране компьютера и выполните точную настройку, прежде чем регистрировать угол обзора. Для регистрации угла обзора обратитесь к инструкции по эксплуатации.



■ Индикаторы

Угол обзора смещен:	Зеленый/красный	Мигает	Ошибка камеры:	Красный	Горит при включении питания
Отрегулируйте угол обзора:	Зеленый/красный	Мигает (большое смещение: быстро, небольшое смещение: медленно)	Ошибка SD-карты:	Красный	Горит во время работы
Угол обзора соответствует исходному положению:	Зеленый/красный	Включение и выключение (через 5 секунд)			

