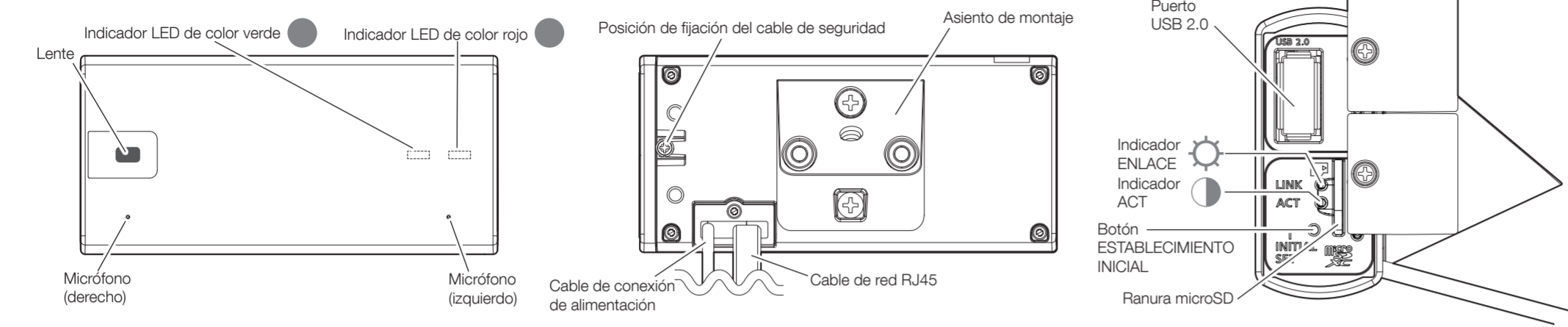


Procedimiento de instalación

Partes y funciones

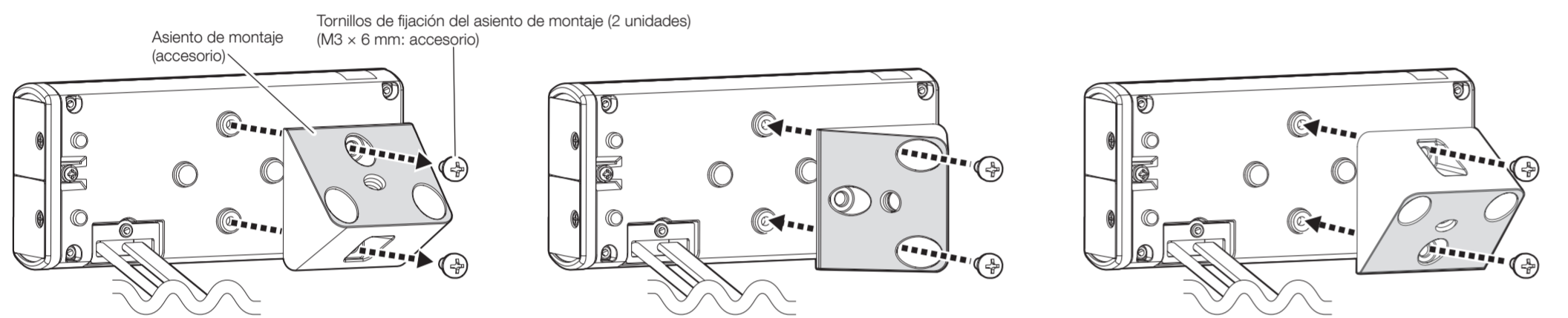
C0322-0 PGQW2425ZA



Paso1 Preparativos

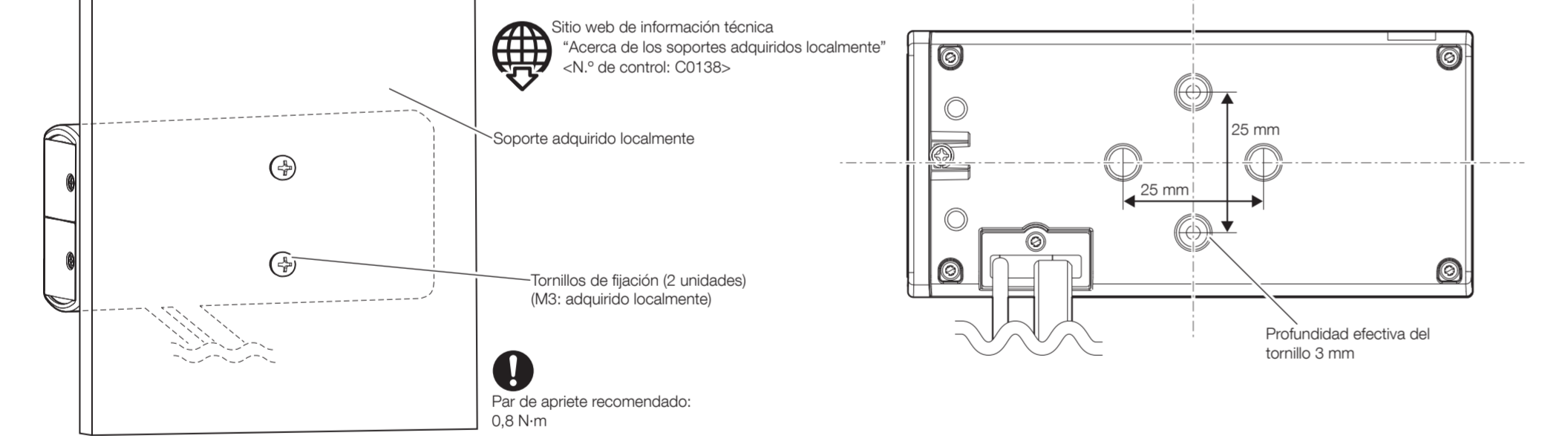
Importante: Al instalar este dispositivo, asegúrese de utilizar el asiento de montaje o el soporte adquirido localmente.

Al cambiar la orientación del asiento de montaje (accesorio)

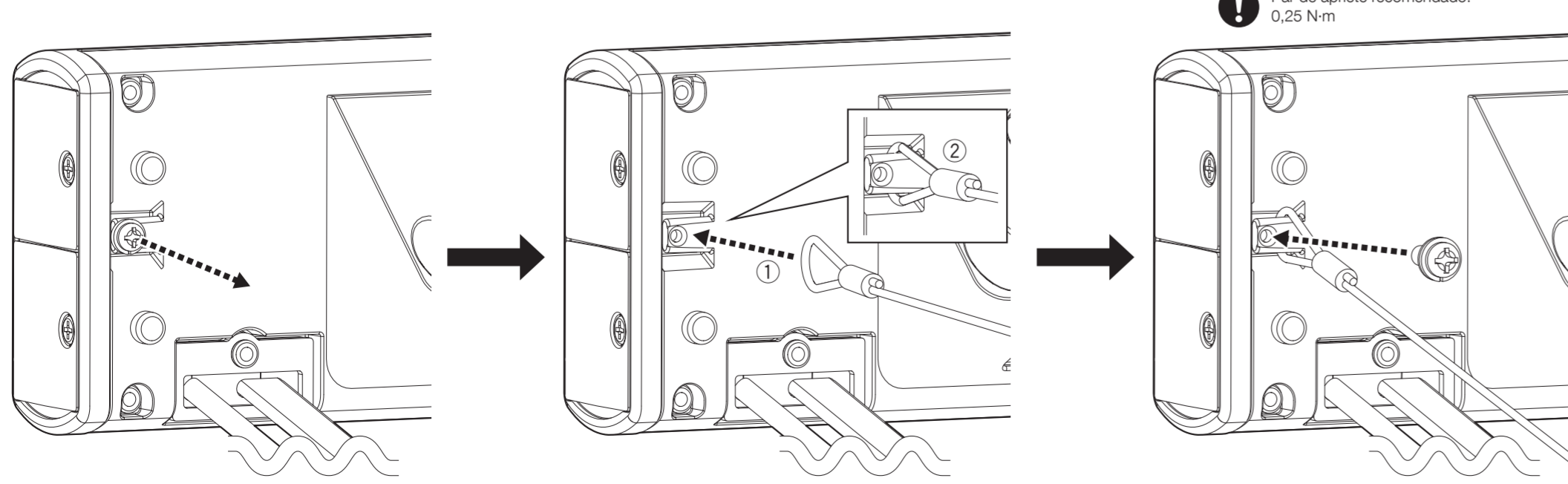


Cuando se utiliza un soporte adquirido localmente

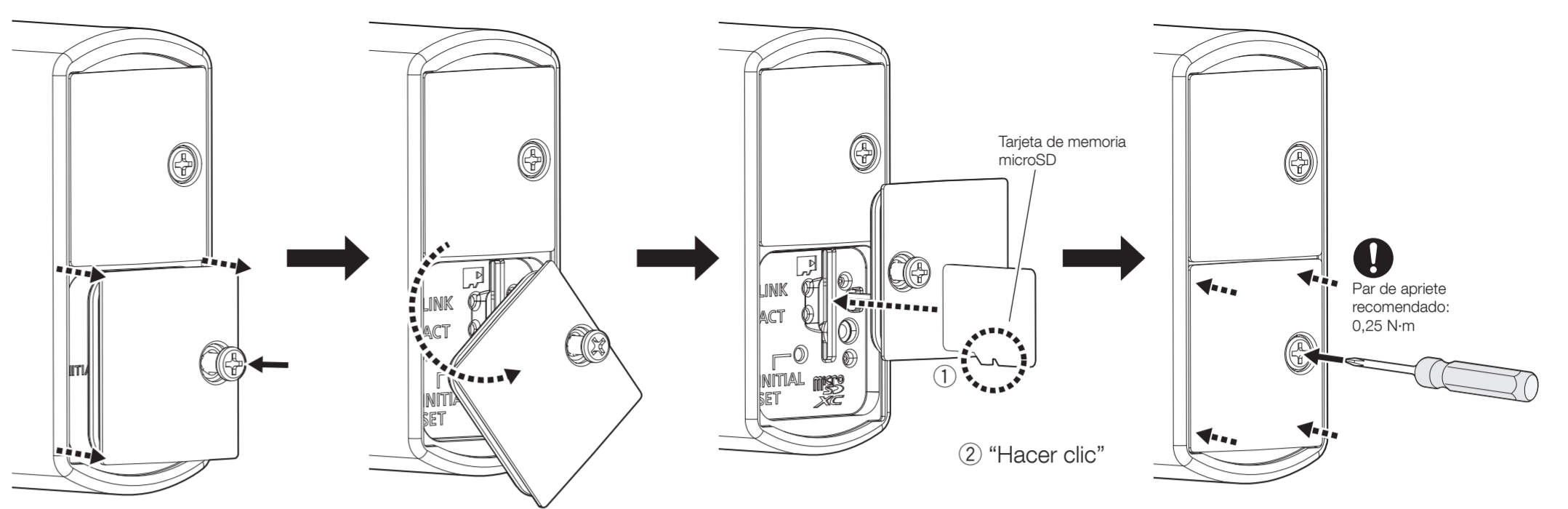
Si está utilizando un soporte adquirido localmente, asegúrese de consultar el sitio web que se indica a continuación.



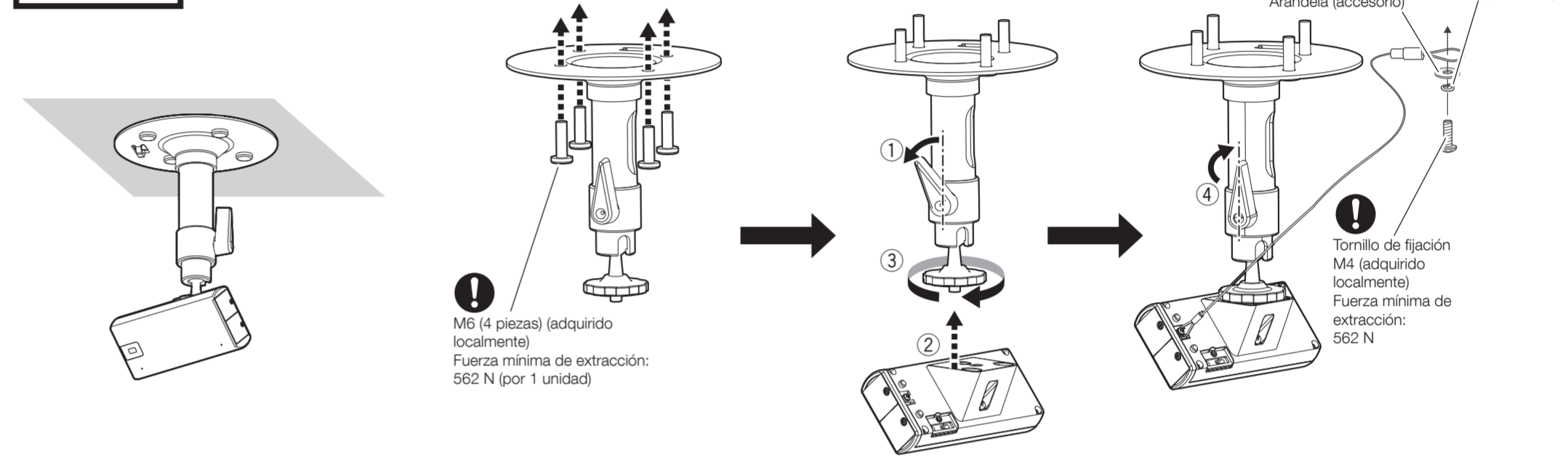
Acoplar el cable de seguridad



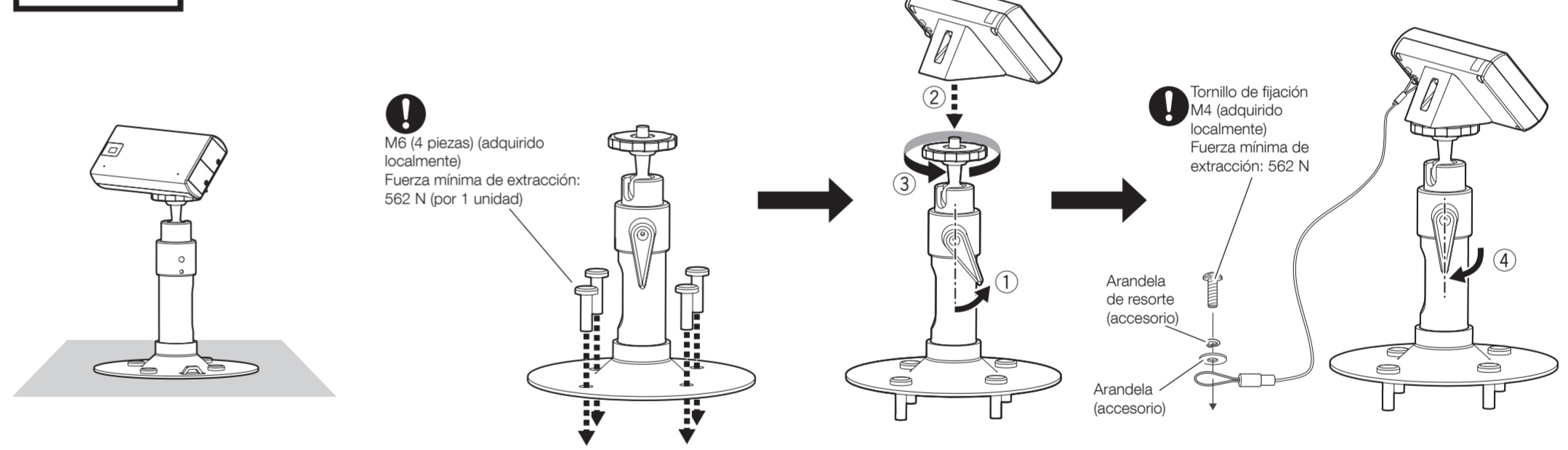
Al abrir la cubierta lateral (comprobación del indicador, ESTABLECIMIENTO INICIAL, acoplamiento de la tarjeta de memoria microSD)



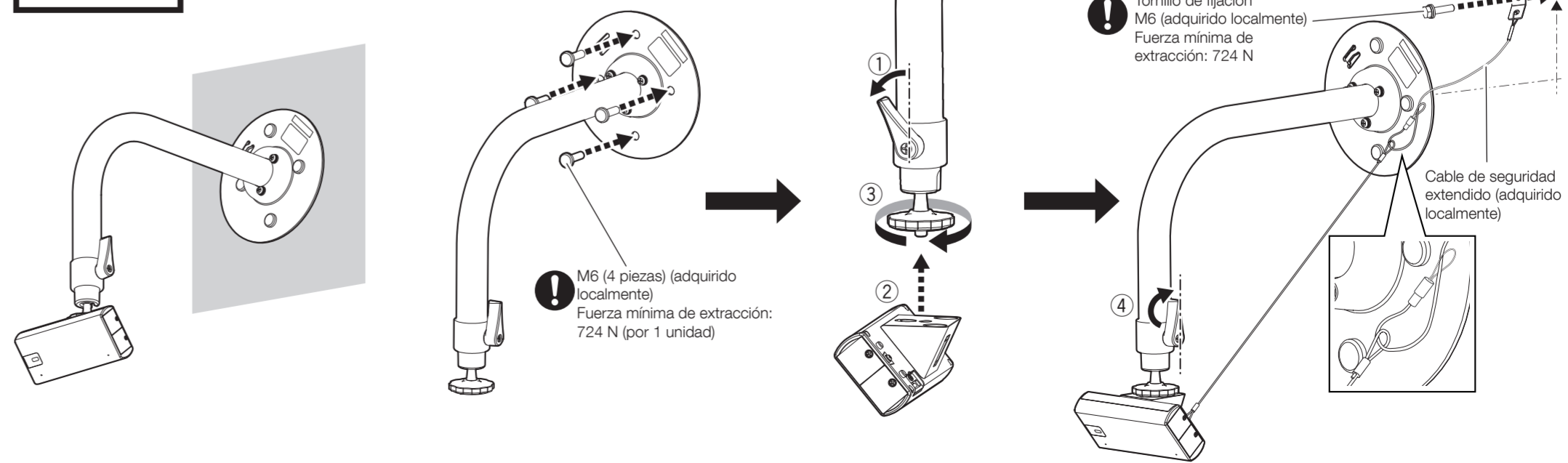
Paso2-1 Para montaje en el techo



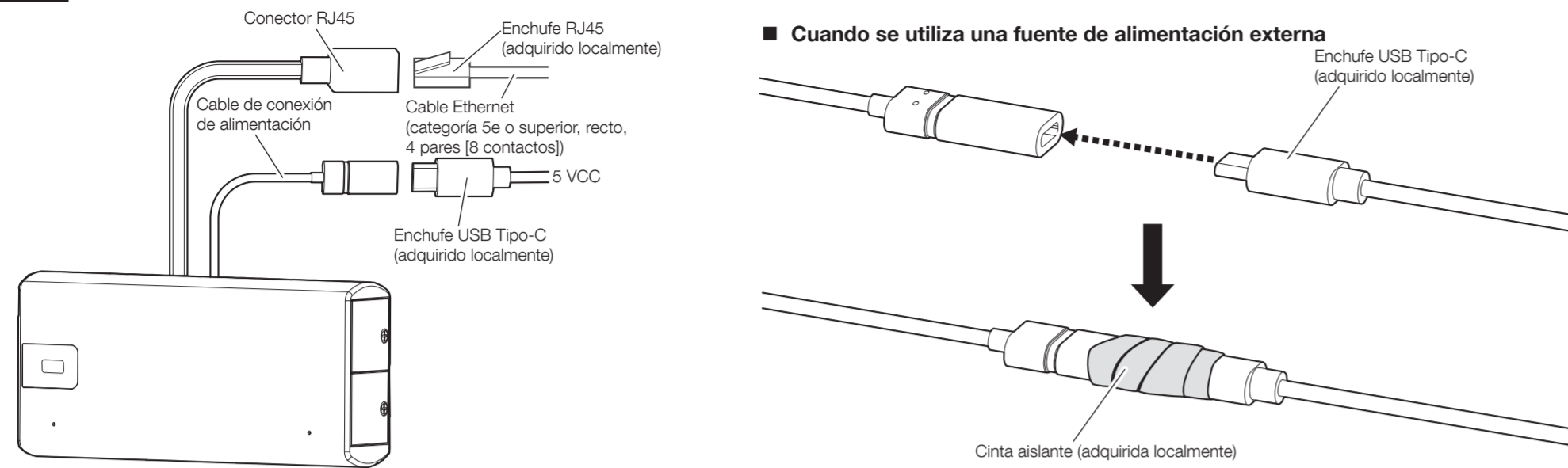
Paso2-2 Para instalación fija



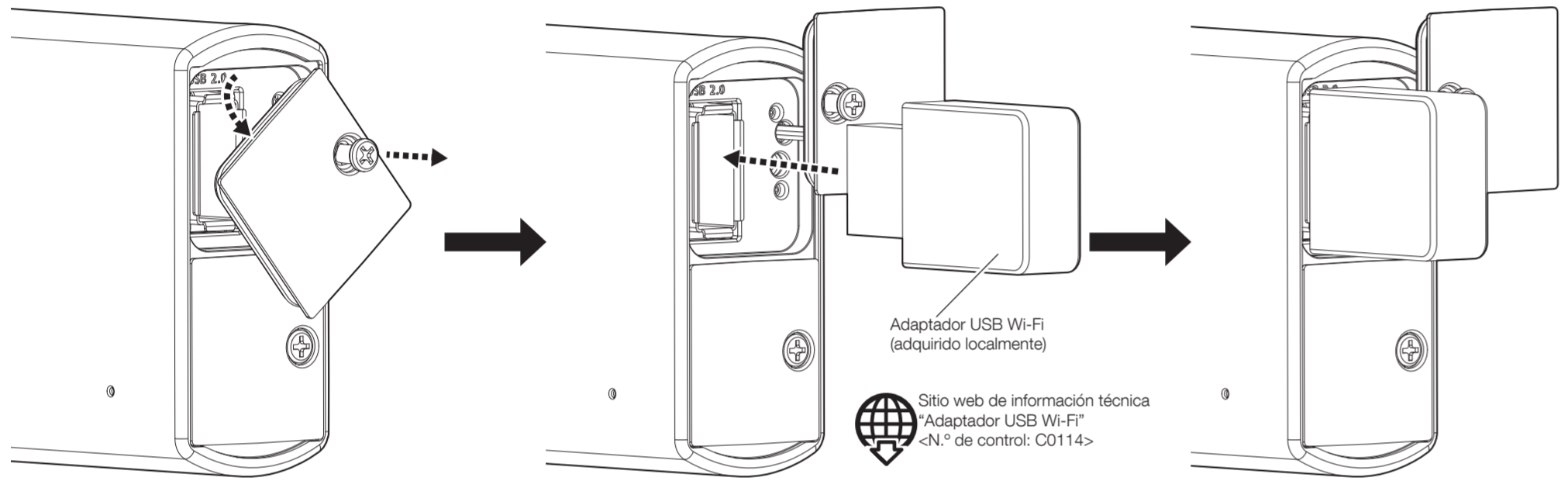
Paso2-3 Para montaje en la pared



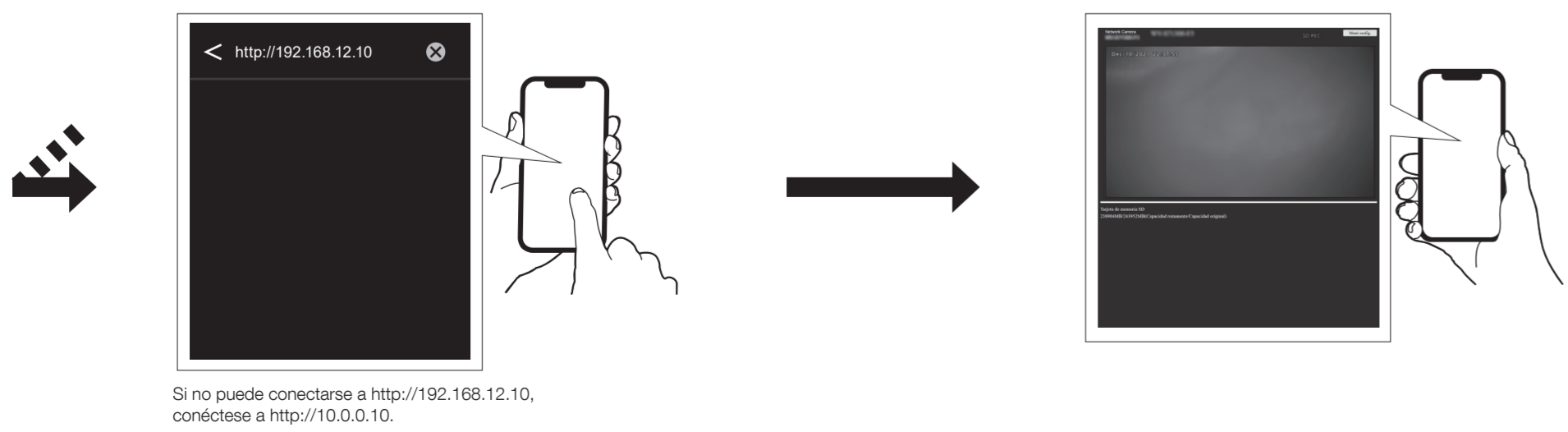
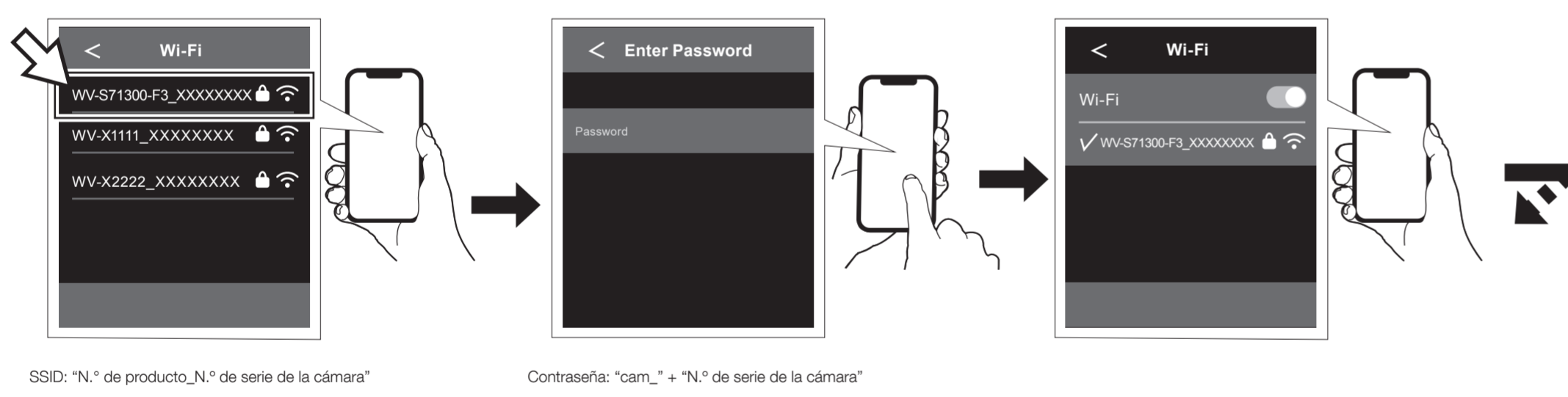
Paso3-1



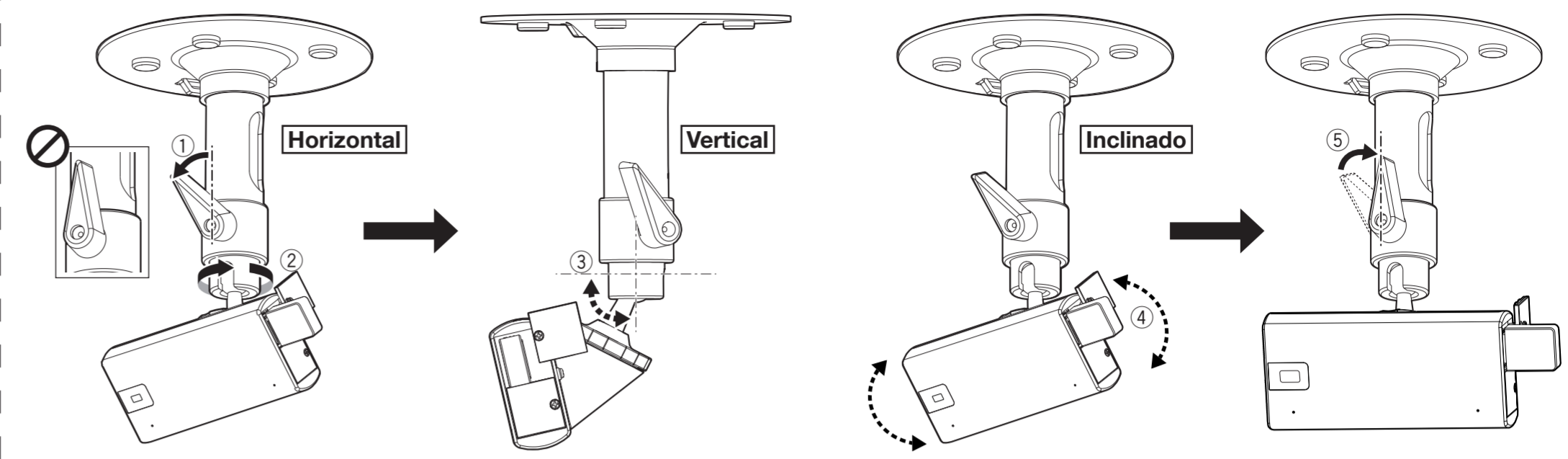
Paso4-1 Comprobar la pantalla en un dispositivo móvil → Activar la alimentación (5 V CC/PoE)



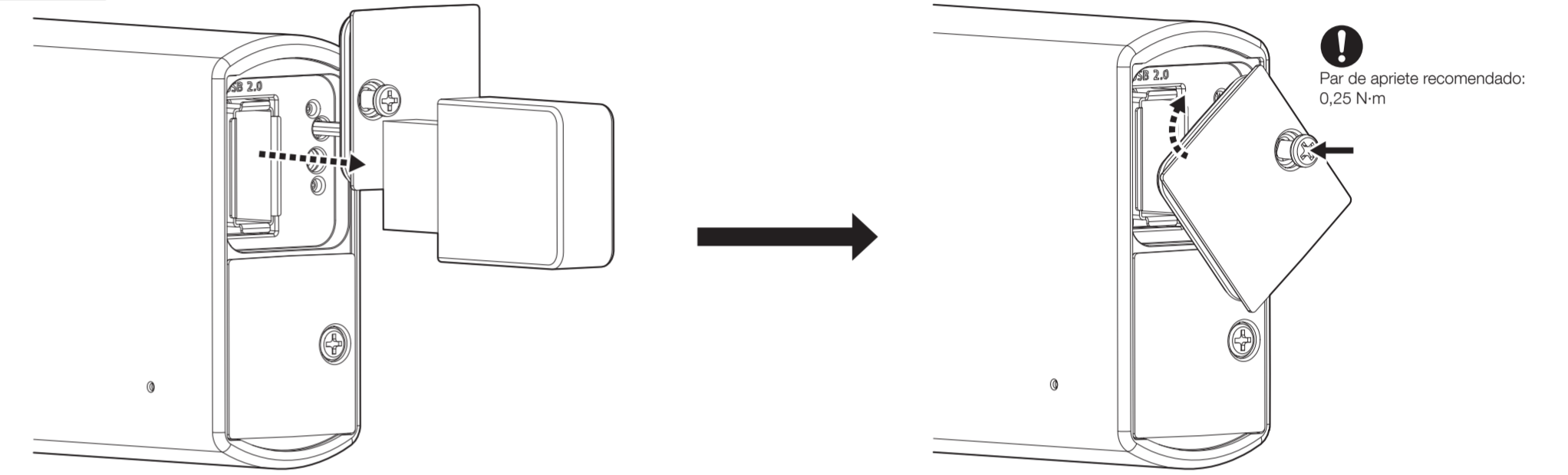
Paso4-2



Paso4-3 Ejemplo de ajuste al realizar el montaje en el techo



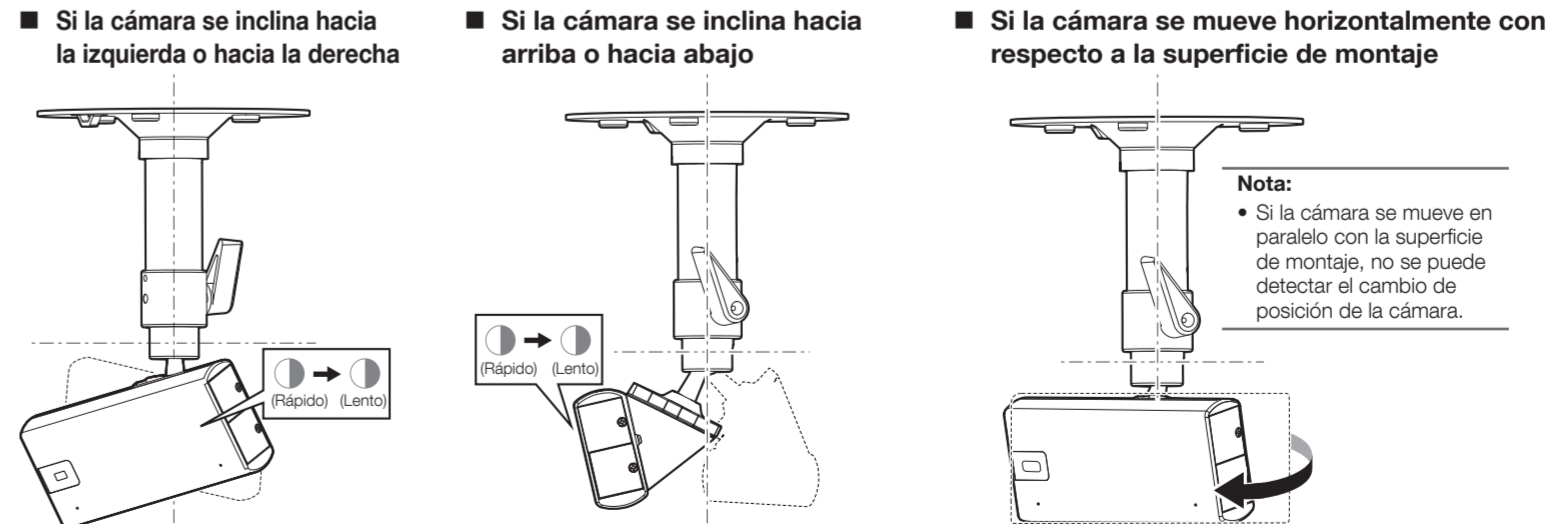
Paso4-4



Paso5-1



■ Si la cámara está desalineada después de la instalación



■ Indicadores

El ángulo de visión está desalineado:	Verde/Rojo	Intermitente	Error de la cámara:	Rojo	Se enciende cuando se enciende la alimentación
Ajuste el ángulo de visión:	Verde/Rojo	Intermitente (desalineación grande: parpadeo rápido, desalineación pequeña: parpadeo lento)	Error en la tarjeta SD:	Rojo	Luces durante el funcionamiento
El ángulo de visión coincide con la posición inicial:	Verde/Rojo	Encendido y luego apagado (después de 5 segundos)			

■ Sujeción de la cámara y tiempo de sujeción continuo

