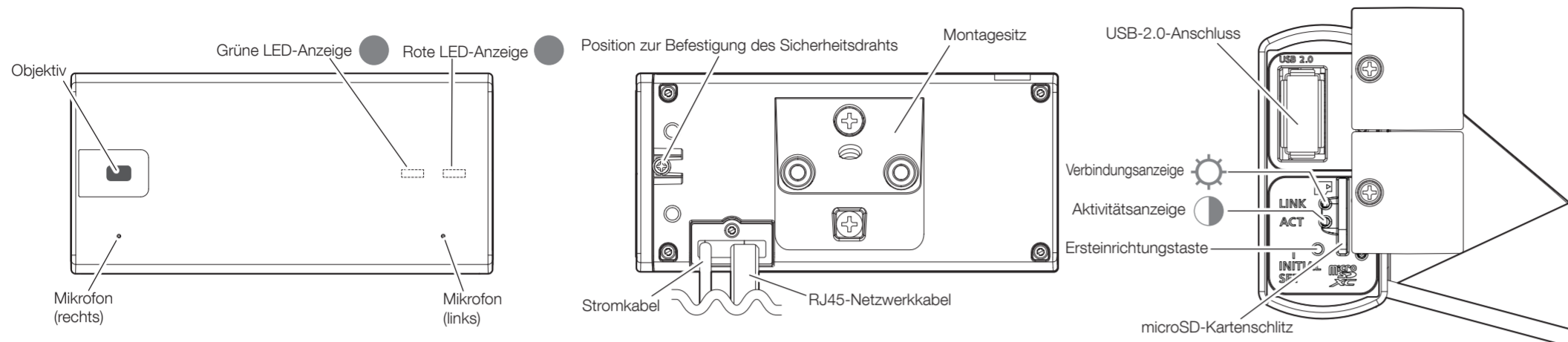


Installationsverfahren

Teile und Funktionen



C0322-0 PGQW2423ZA



Anzeige/Taste

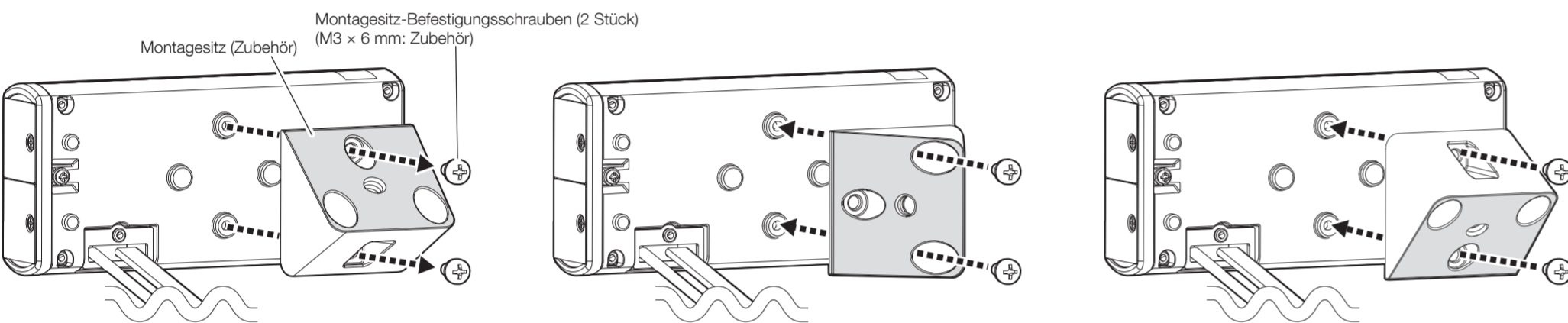


Schritt1 Vorbereitungen

Wichtig: Achten Sie bei Installation dieses Gerätes darauf, den Montagesitz oder eine vor Ort bezogene Halterung zu verwenden.

Bei Änderung der Ausrichtung des Montagesitzes (Zubehör)

Empfohlenes Drehmoment: 0,8 N·m

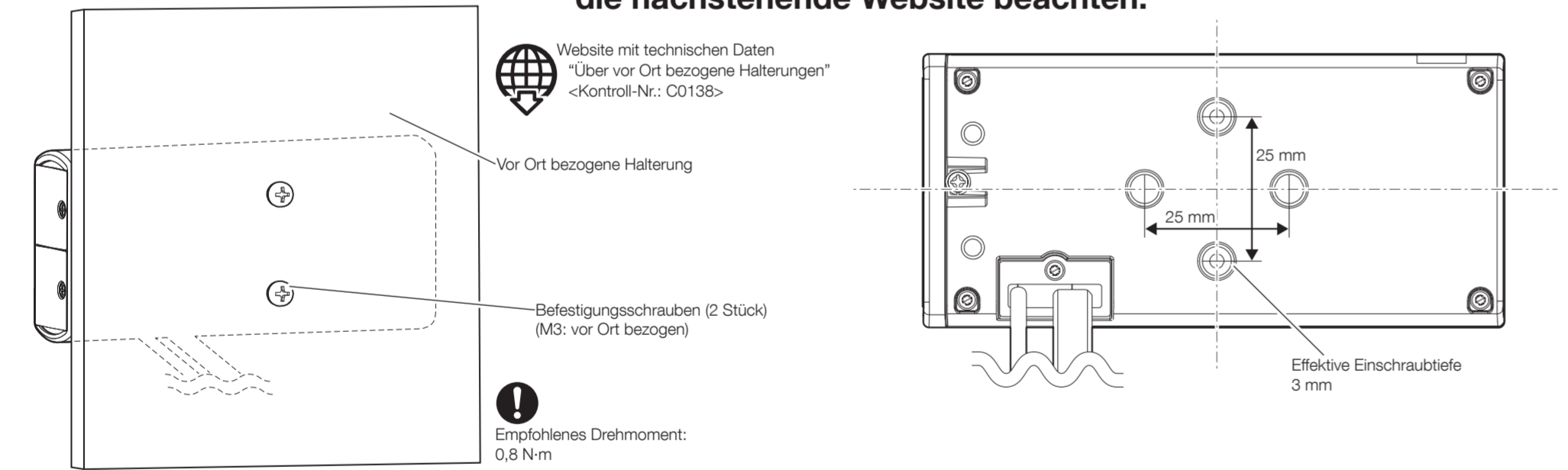


Bei Verwendung einer vor Ort bezogenen Halterung

Wichtig: Wenn Sie eine vor Ort bezogene Halterung verwenden, müssen sie die nachstehende Website beachten.

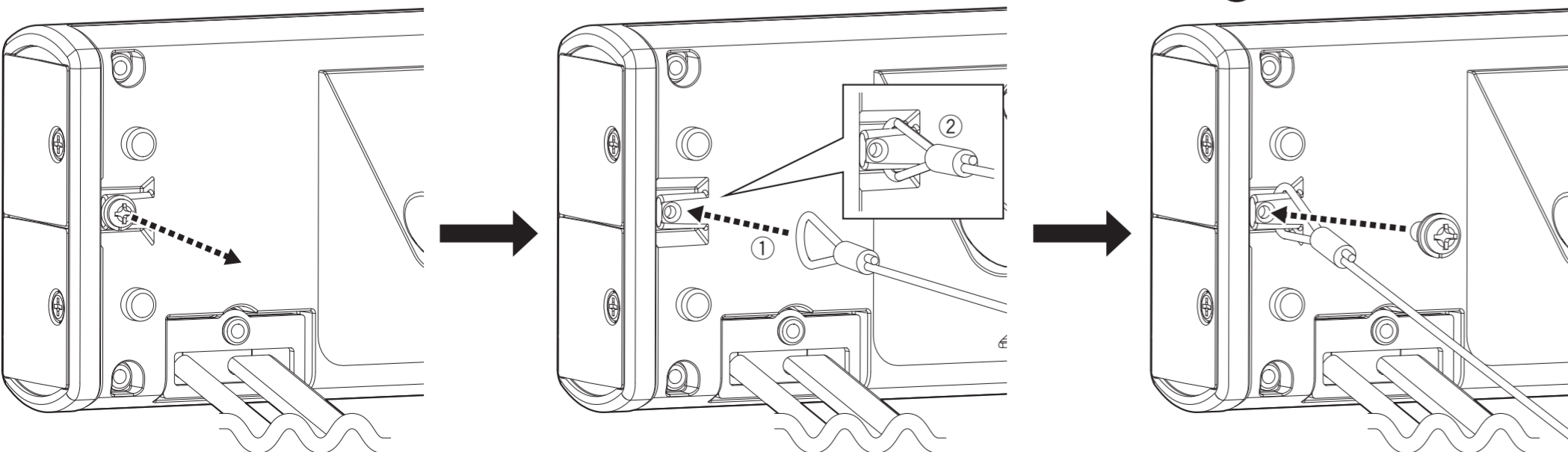


Website mit technischen Daten "Über vor Ort bezogene Halterungen" <Kontroll-Nr.: C0138>

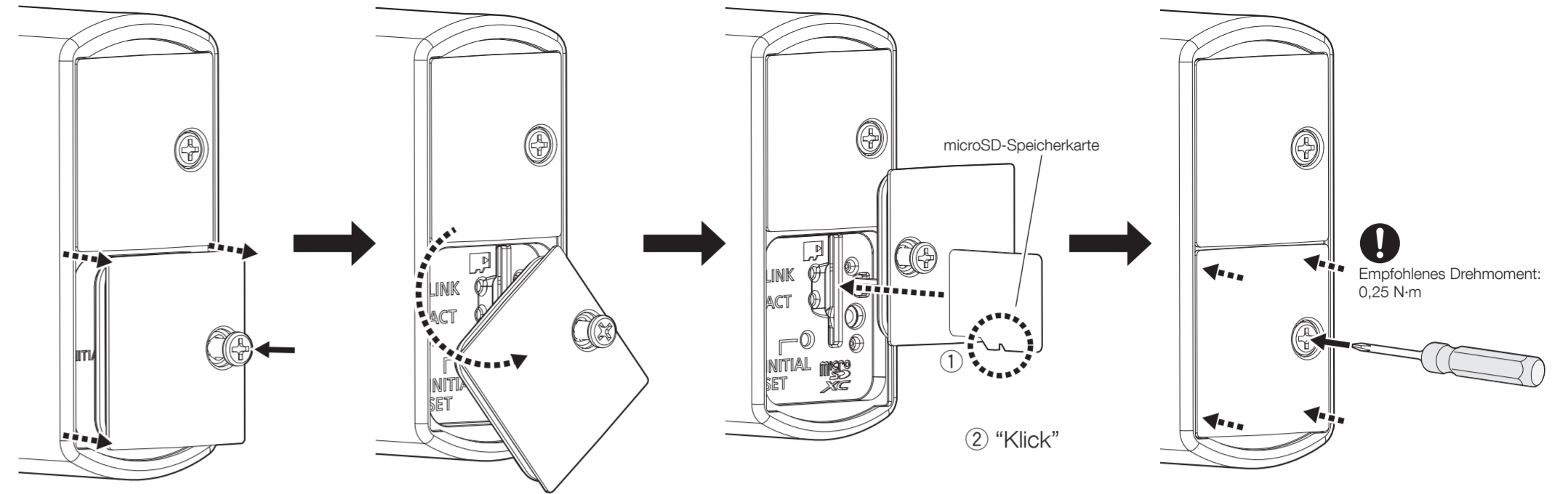


Sicherheitsdraht anbringen

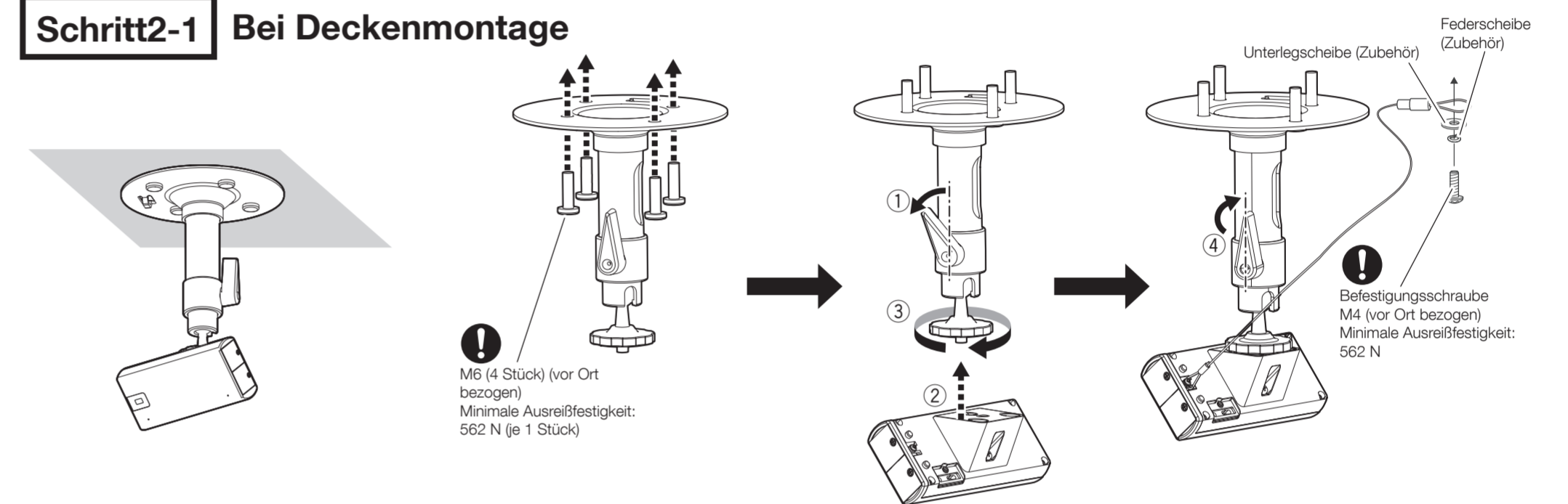
Empfohlenes Drehmoment: 0,25 N·m



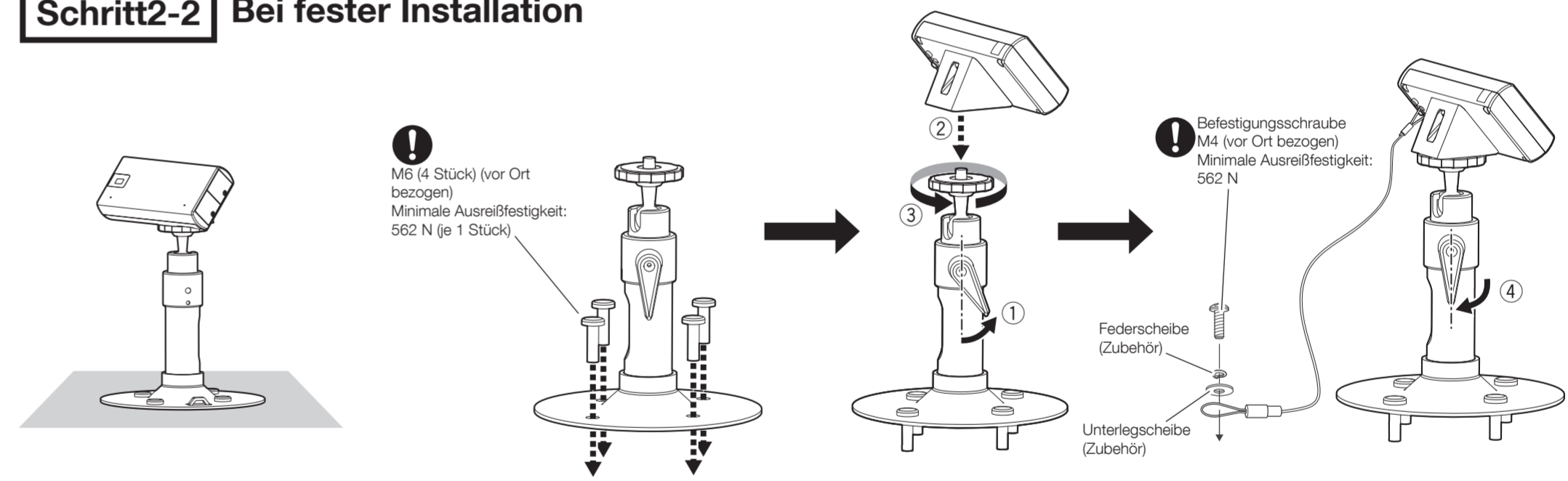
Beim Öffnen der seitlichen Abdeckung (Anzeigenprüfung, Ersteinrichtung, microSD-Speicherkarten-Erweiterung)



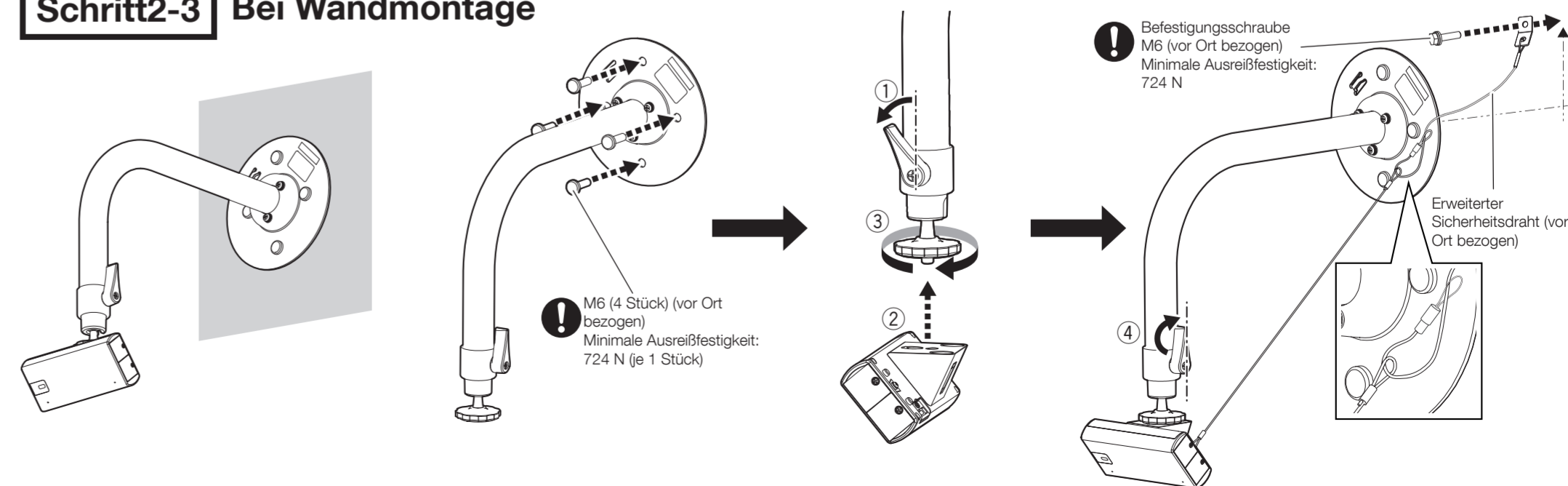
Schritt2-1 Bei Deckenmontage



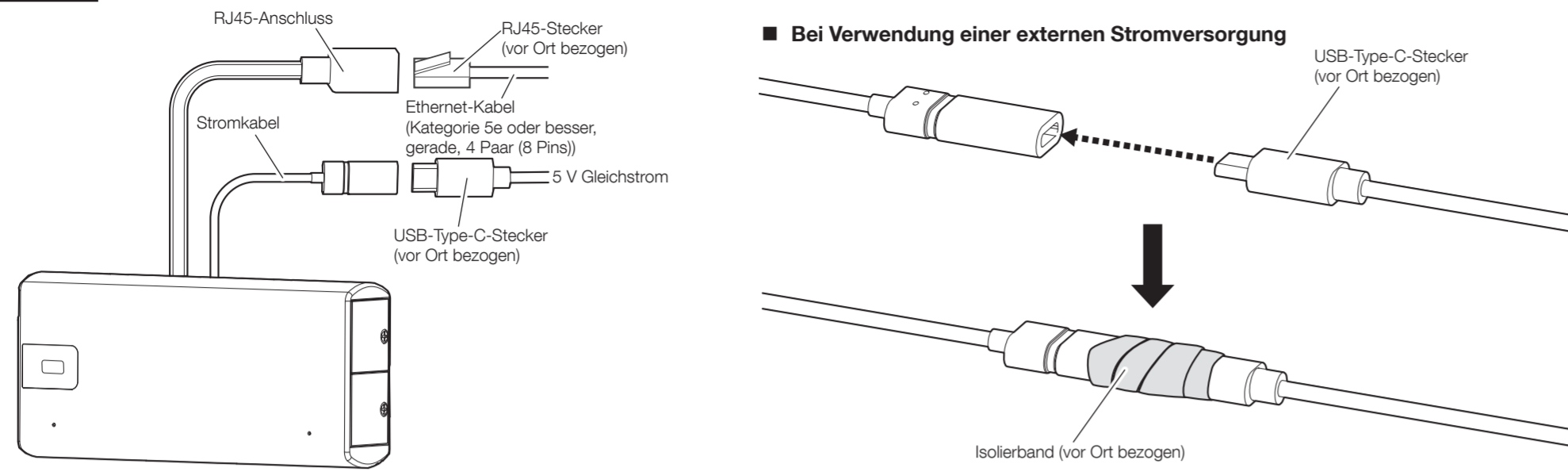
Schritt2-2 Bei fester Installation



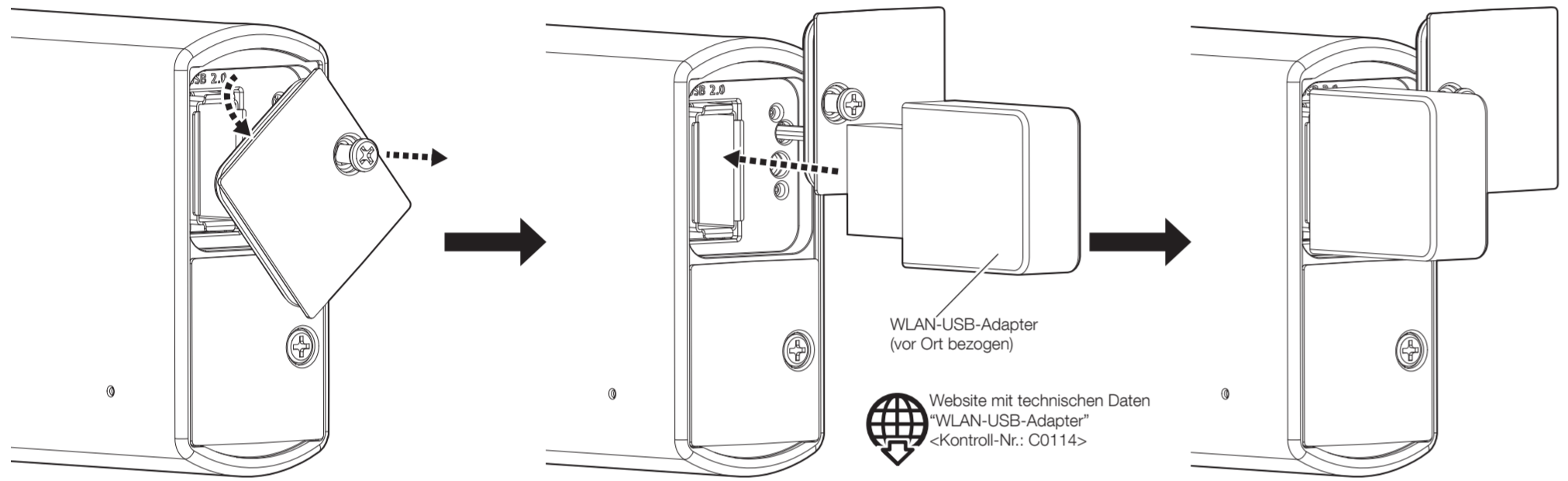
Schritt2-3 Bei Wandmontage



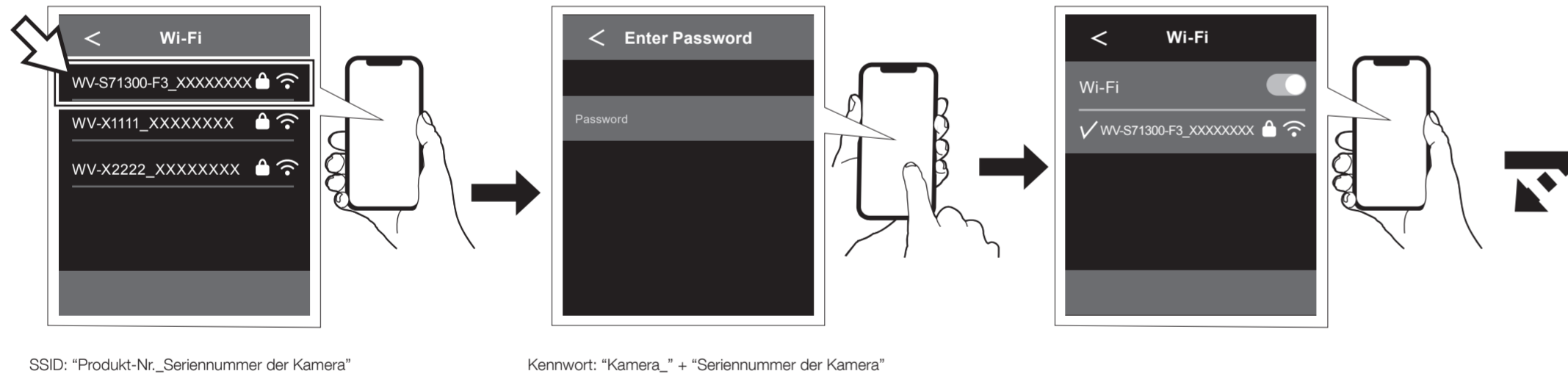
Schritt3-1



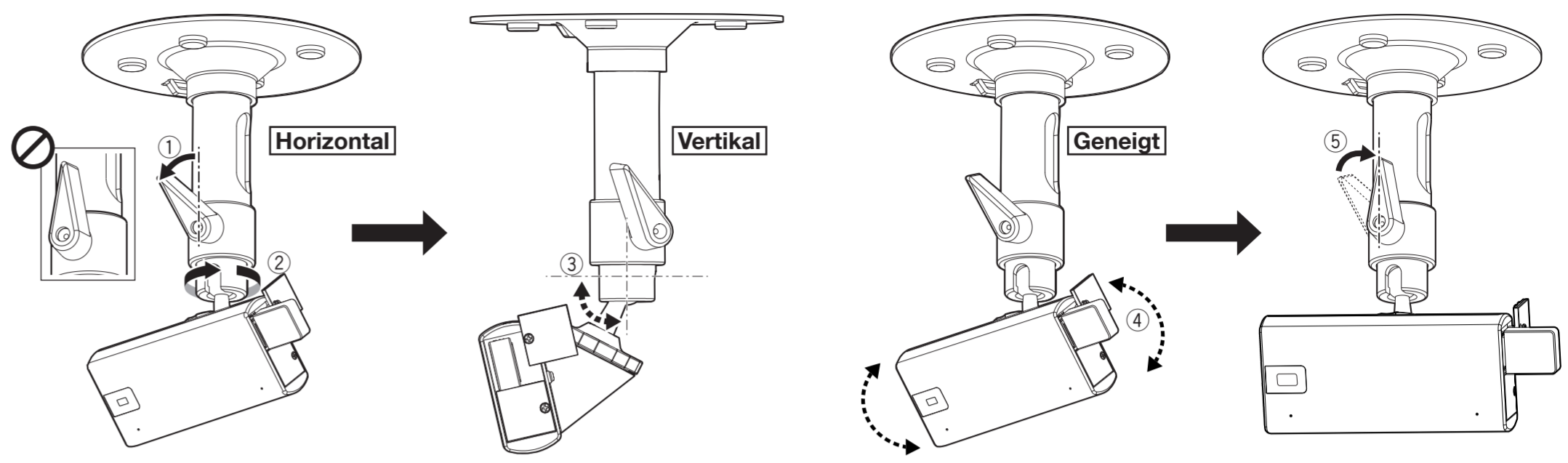
Schritt4-1 Bildschirm an einem Mobilgerät prüfen → Stromversorgung einschalten (5 V Gleichstrom/PoE)



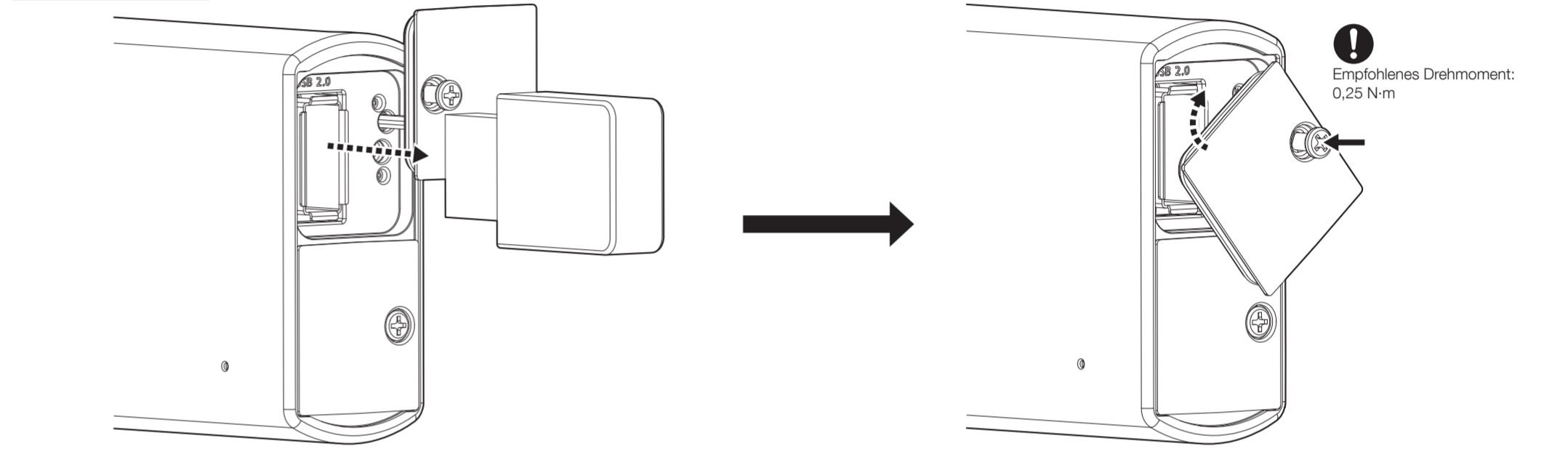
Schritt4-2



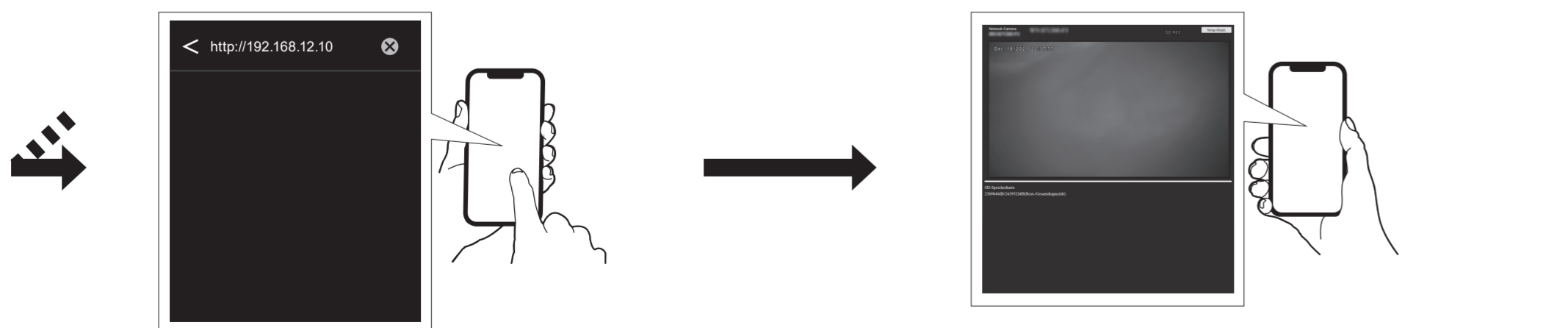
Schritt4-3 Anpassungsbeispiel bei Montage an einer Decke



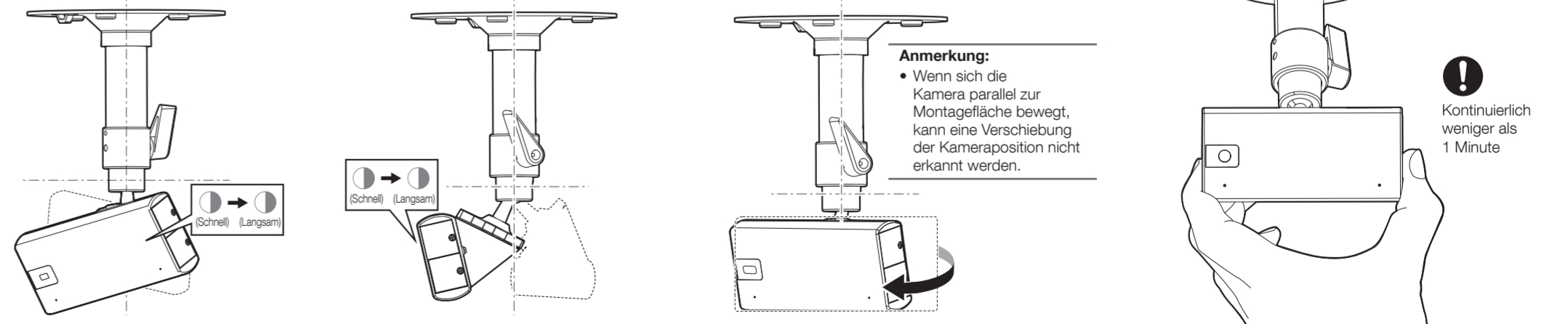
Schritt4-4



Schritt5-1



- Wenn die Kamera nach der Installation falsch ausgerichtet ist
- Wenn die Kamera nach links oder rechts geneigt ist
- Wenn die Kamera nach oben oder unten geneigt ist
- Wenn sich die Kamera in Bezug auf die Montagefläche horizontal bewegt
- Kamera halten und kontinuierliche Haltezeit



■ Anzeigen

Blickwinkel ist falsch ausgerichtet:	Grün/Rot	Blinkt	Kamerafehler:	Rot	Leuchtet, wenn das Gerät eingeschaltet ist
Blickwinkel anpassen:	Grün/Rot	Blinkt (ausgeprägte Fehlausrichtung: schnell, geringe Fehlausrichtung: langsam)	SD-Kartenfehler:	Rot	Leuchtet im Betrieb
Der Blickwinkel stimmt mit der Ausgangsposition überein:	Grün/Rot	Ein und dann aus (nach 5 Sekunden)			

■ Anmerkung:
• Wenn sich die Kamera parallel zur Montagefläche bewegt, kann eine Verschiebung der Kameraposition nicht erkannt werden.

■ Anmerkung:
• Achten Sie darauf, den Blickwinkel am Computerbildschirm zu prüfen, und nehmen Sie vor Registrierung des Blickwinkels Feinadjustierungen vor. Bei Registrierung des Blickwinkels beachten Sie die Bedienungsanweisungen.

■ Anmerkung:
• Kontinuierlich weniger als 1 Minute

■ Ausgeprägte Fehlausrichtung (Schnell) → (Langsam) → (Etwa 5 Sekunden) → Richtig Position

Wenn Sie unter <http://192.168.12.10> keine Verbindung herstellen können, stellen Sie eine Verbindung unter <http://10.0.0.10> her.