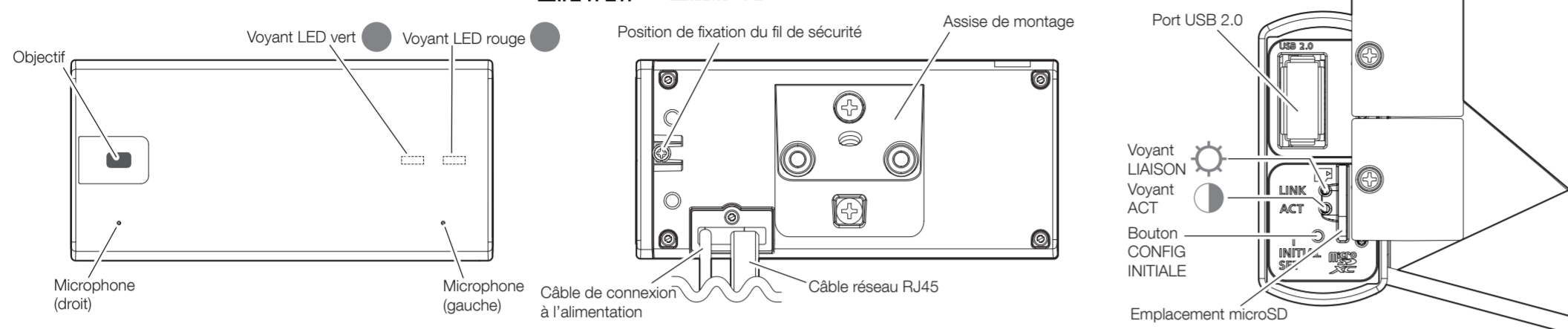


Procédure d'installation

Pièces et fonctions

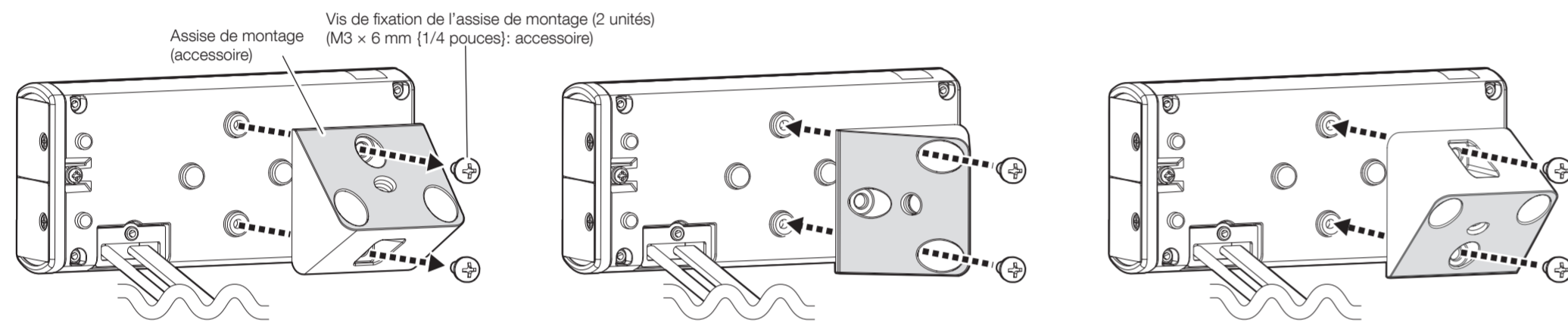


Étape 1 Préparation

Important: Lors de l'installation de cet appareil, veuillez à utiliser l'assise de montage ou le support acheté localement.

Lors du changement d'orientation de l'assise de montage (accessoire)

Couple de serrage recommandé: 0,8 N·m (0,59 lbf·ft)



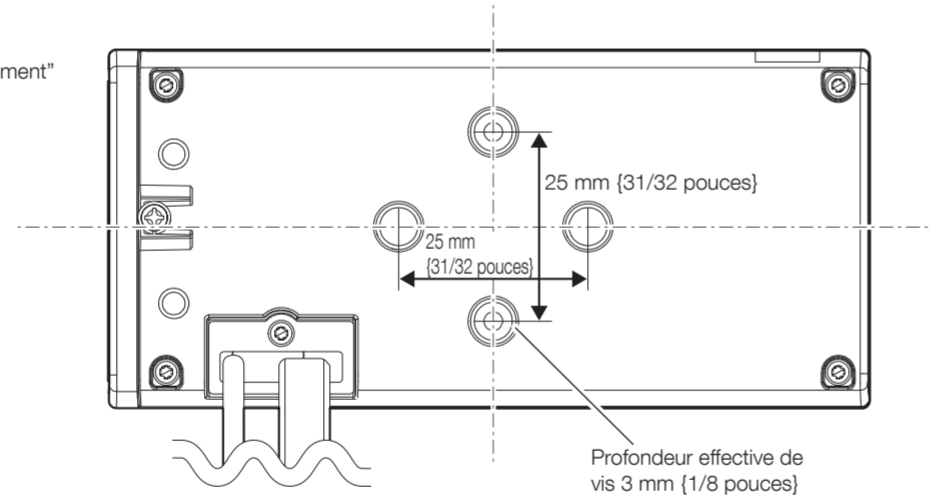
Lors de l'utilisation d'un support acheté localement

Si vous utilisez un support acheté localement, veuillez à consulter le site Web ci-dessous.

Site Web d'informations techniques
 "À propos des supports achetés localement"
 <Contrôle No.: C0138>

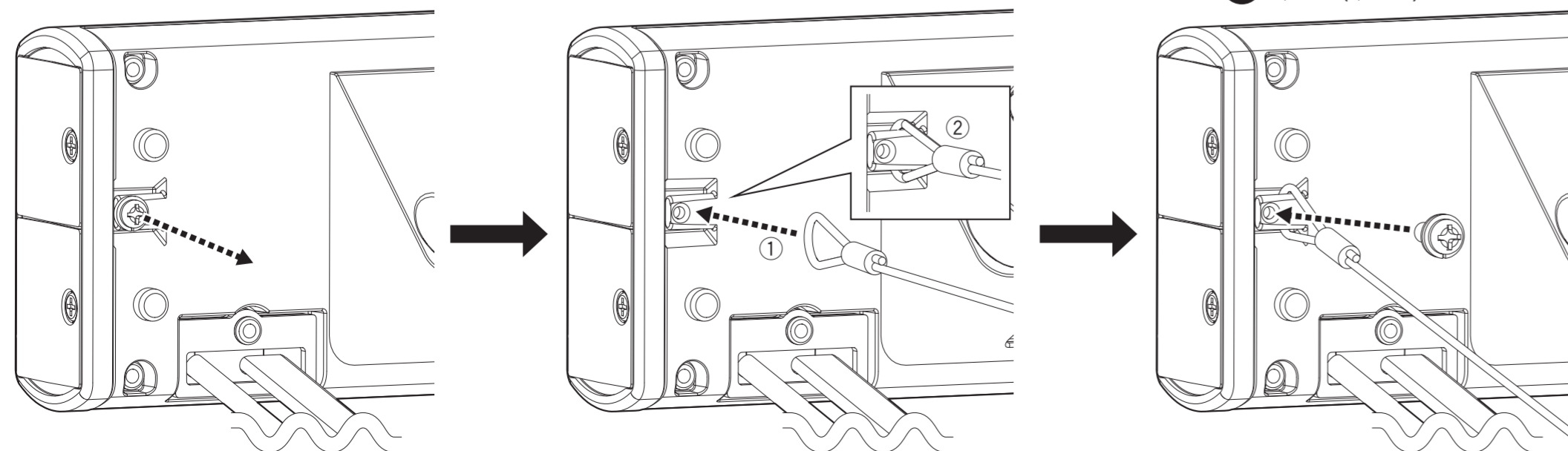
Supports achetés localement
 Vis de fixation (2 unités) (M3: acheté localement)

Couple de serrage recommandé: 0,8 N·m (0,59 lbf·ft)

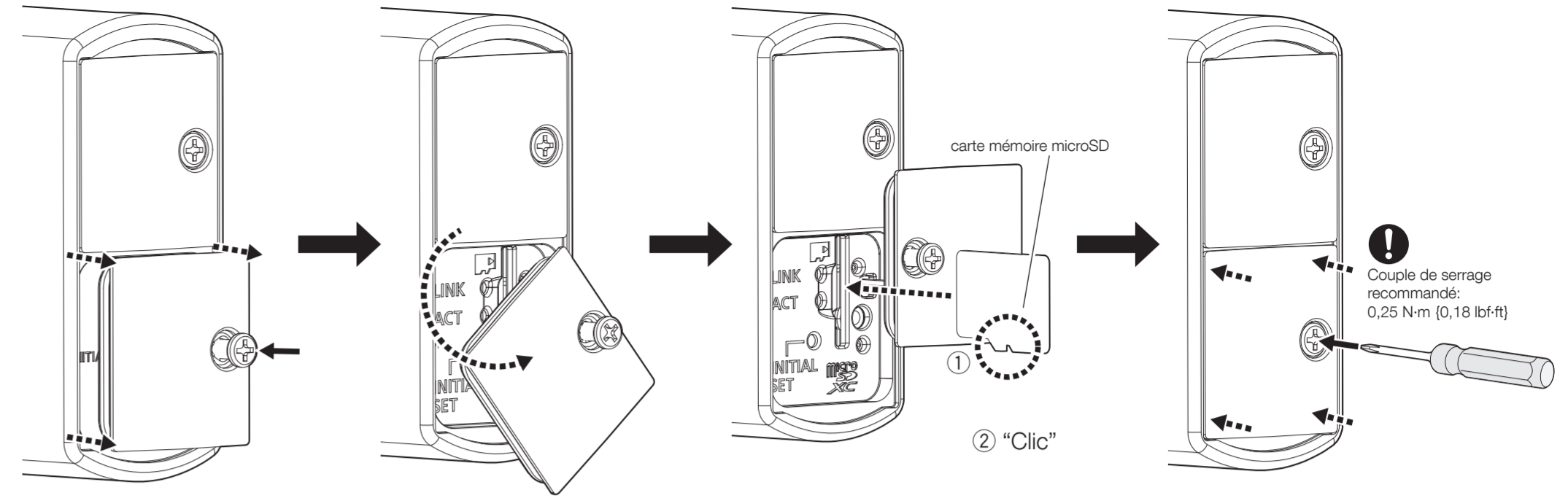


Fixation du câble de sécurité

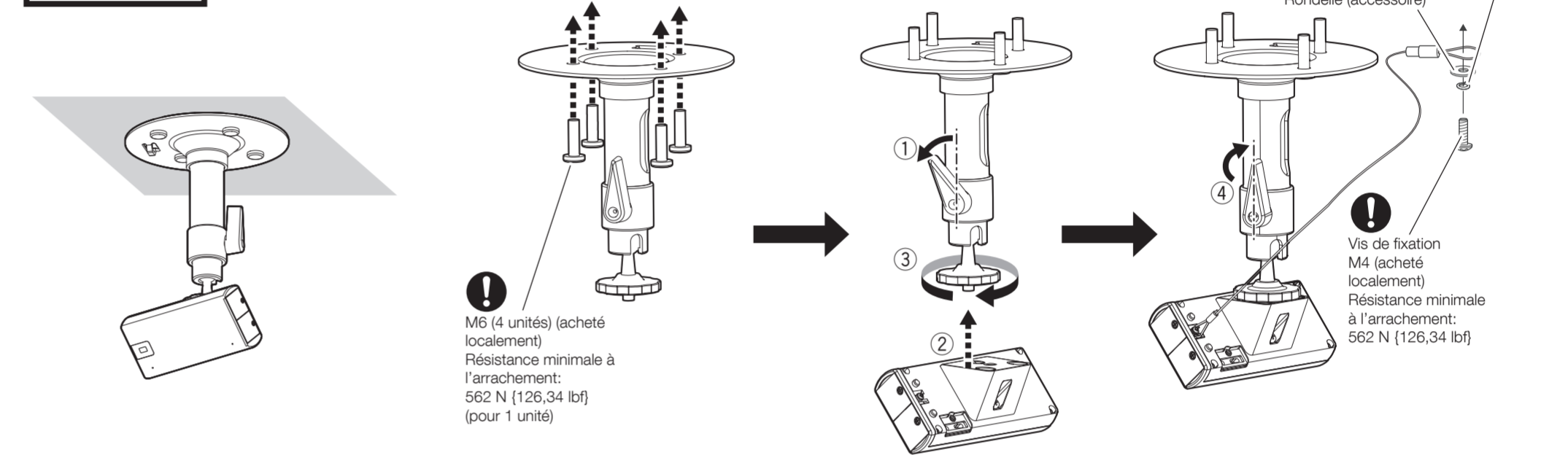
Couple de serrage recommandé: 0,25 N·m (0,18 lbf·ft)



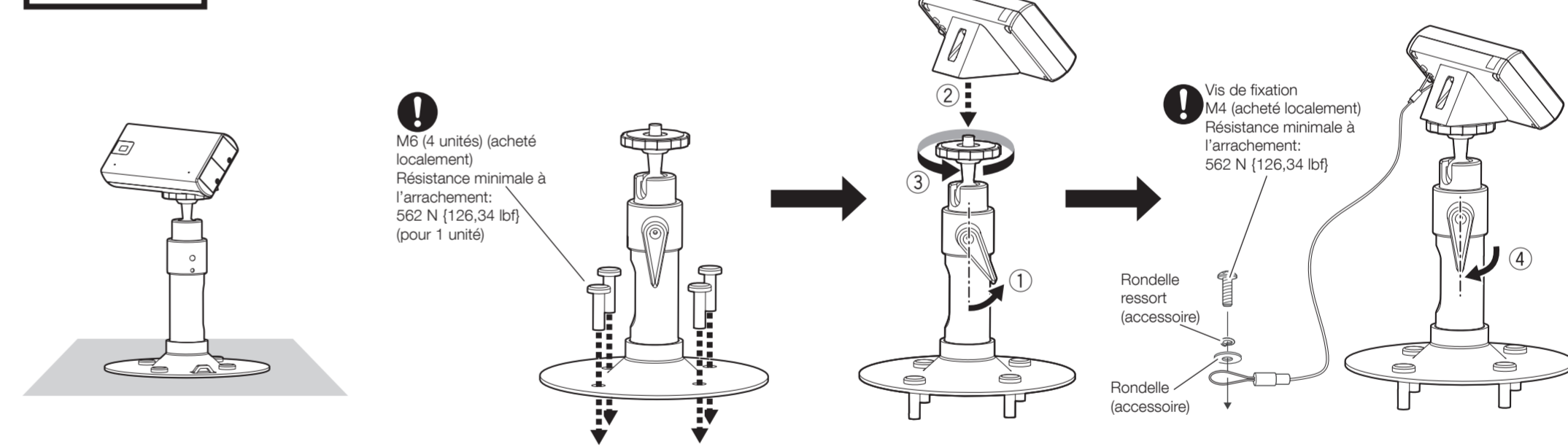
Lors de l'ouverture du cache latéral (vérification des voyants, CONFIG INITIALE, fixation de la carte mémoire microSD)



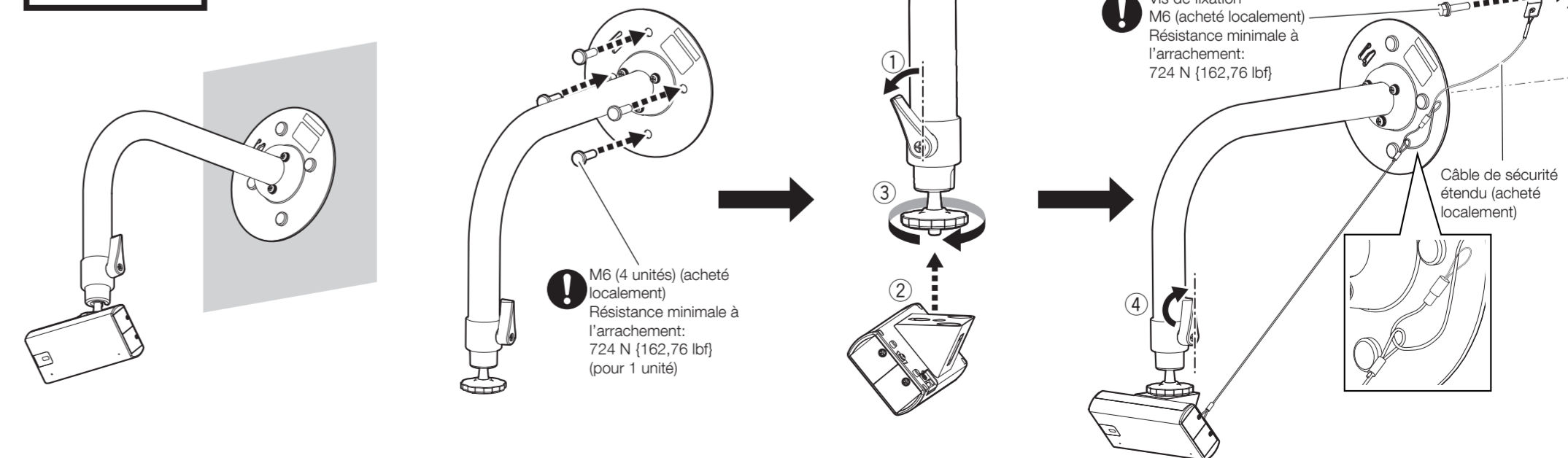
Étape2-1 Pour montage au plafond



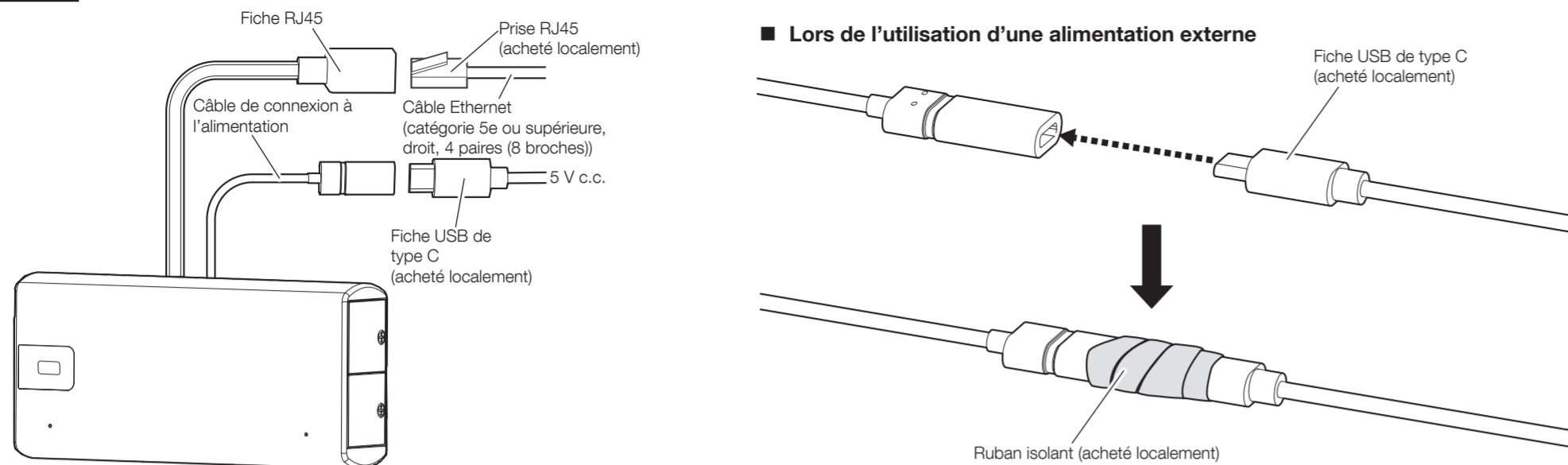
Étape2-2 Pour une installation fixe



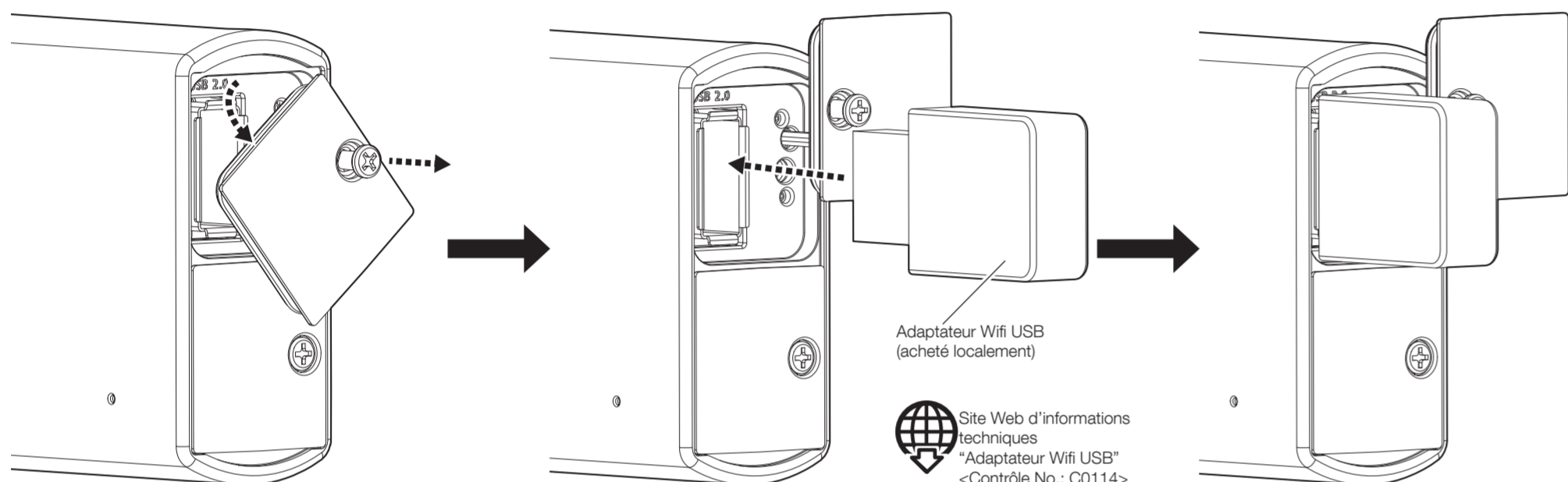
Étape2-3 Pour montage au mur



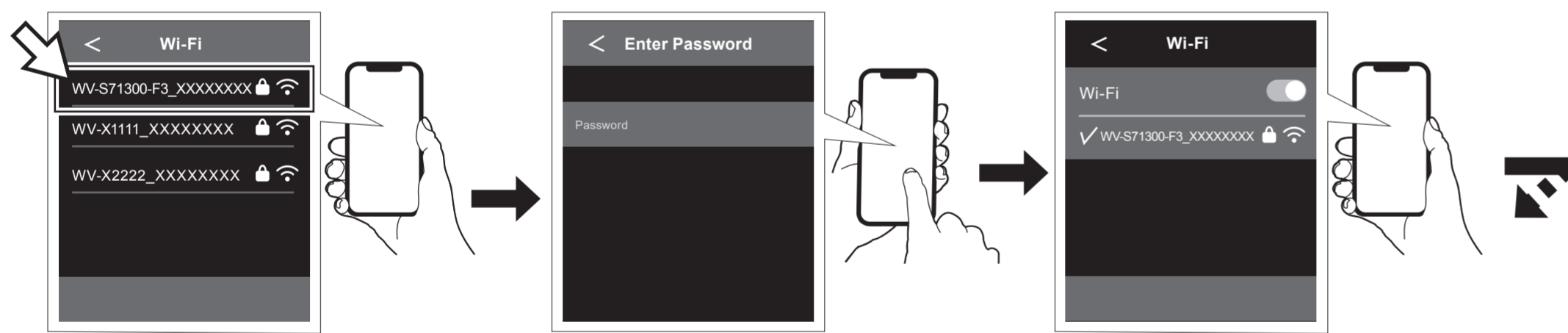
Étape3-1



Étape4-1 Vérification de l'écran sur un appareil mobile → Allumez l'alimentation (5 V c.c. / PoE)

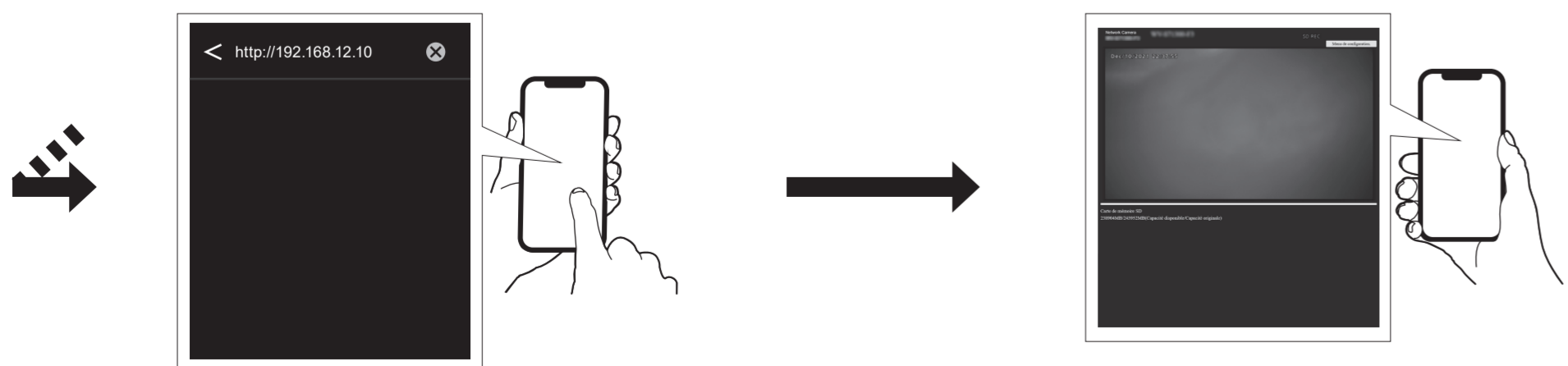


Étape4-2



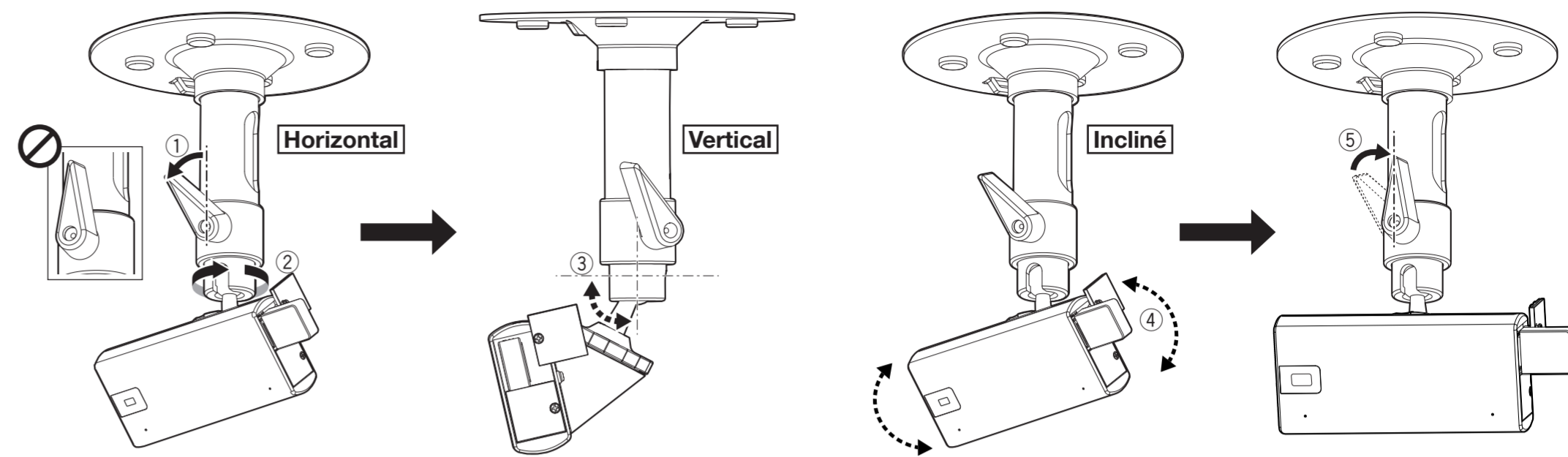
SSID: "N° de produit_N° de série de la caméra"

Mot de passe: "cam_" + "N° de série de la caméra"

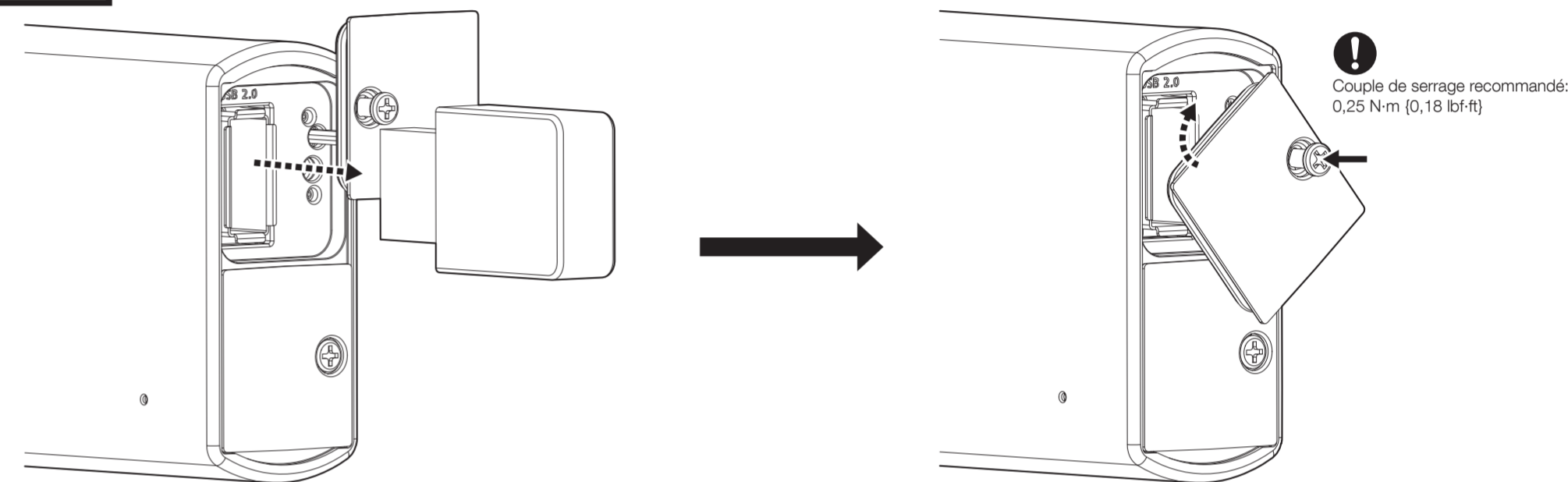


Si vous ne pouvez pas vous connecter à <http://192.168.12.10>, connectez-vous à <http://10.0.0.10>.

Étape4-3 Exemple de réglage lors d'un montage au plafond



Étape4-4

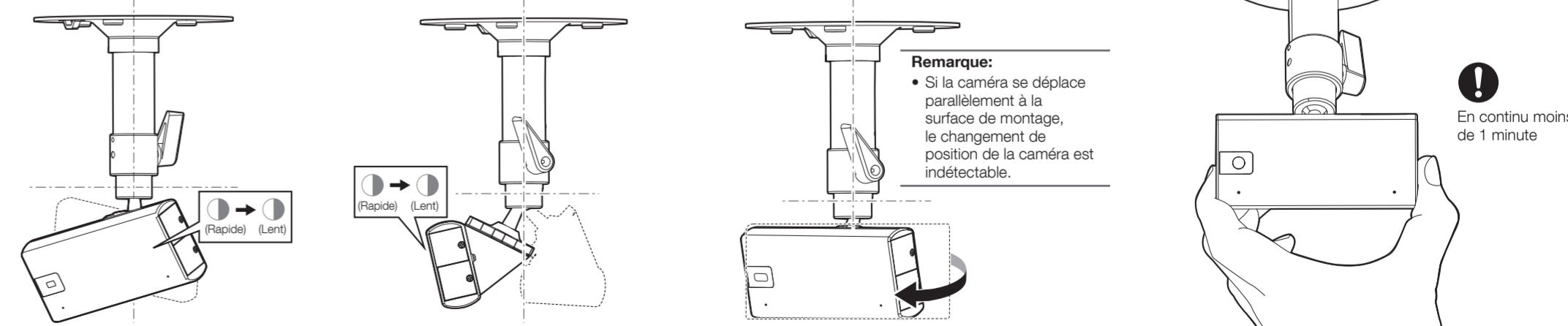


Étape5-1



Remarque:
• Veillez à vérifier l'angle de vue sur l'écran de l'ordinateur et d'effectuer les réglages fins avant d'enregistrer l'angle de vue. Pour l'enregistrement de l'angle de vue, reportez-vous aux instructions d'utilisation.

- Si la caméra est mal alignée après l'installation
- Si la caméra penche vers la gauche ou vers la droite
- Si la caméra penche vers le haut ou vers le bas
- Si la caméra se déplace horizontalement par rapport à la surface de montage
- Maintenance de la caméra et temps de maintien en continu



■ Voyants

| | | | | | |
|---|--------------|--|---------------------|-------|---|
| L'angle de vue est mal aligné: | Vert / Rouge | Clignotant | Erreur caméra: | Rouge | S'illumine en vert lorsque l'alimentation est allumée |
| Ajustez l'angle de vue: | Vert / Rouge | Clignotant (désalignement important: rapide, faible désalignement: lent) | Erreur de carte SD: | Rouge | S'allume pendant la fonctionnalité |
| L'angle de vue correspond à la position initiale: | Vert / Rouge | Allumé puis éteint (après 5 secondes) | | | |

Désalignement important (Rapide) → (Lent) → (Environ 5 secondes) → Position correcte