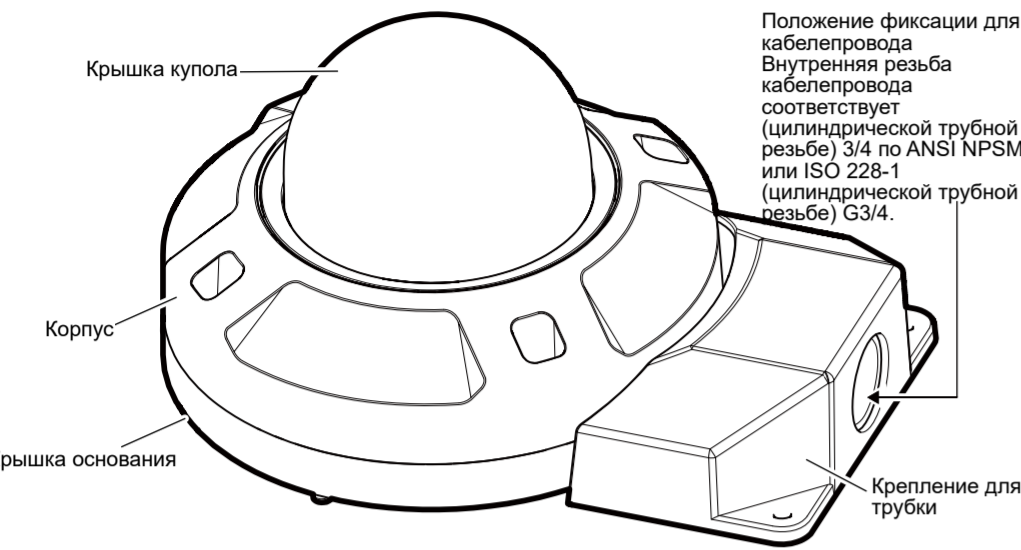


Процесс установки

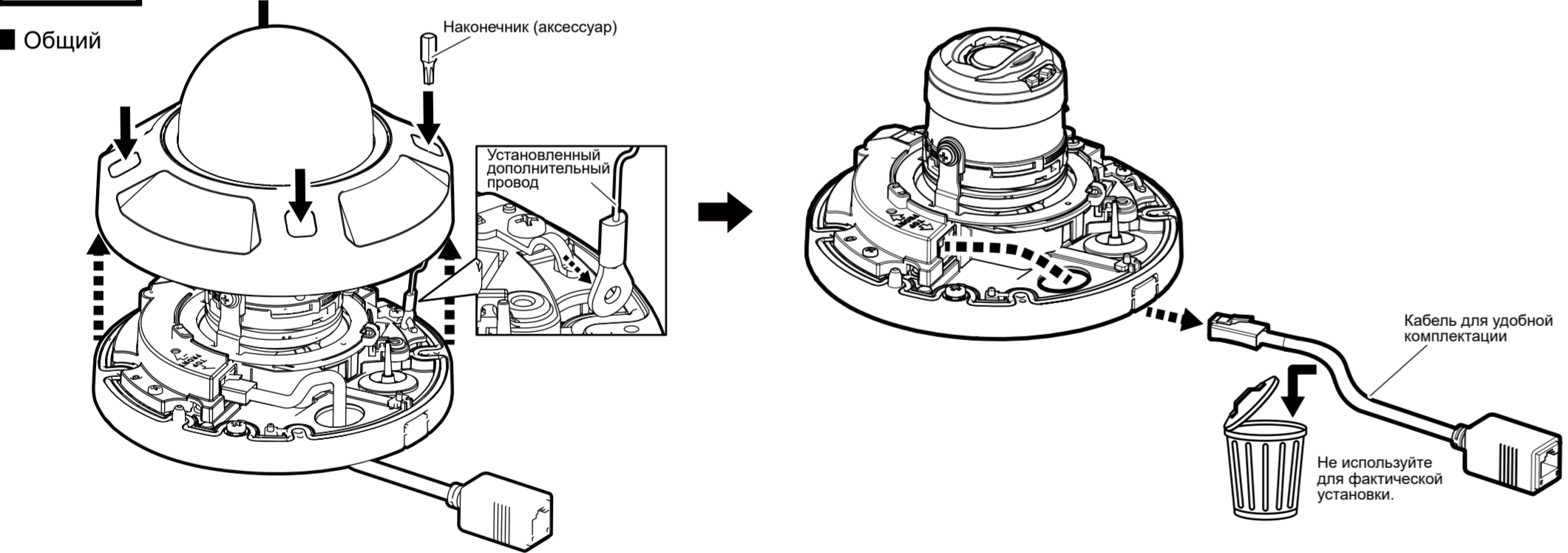
Части и функции



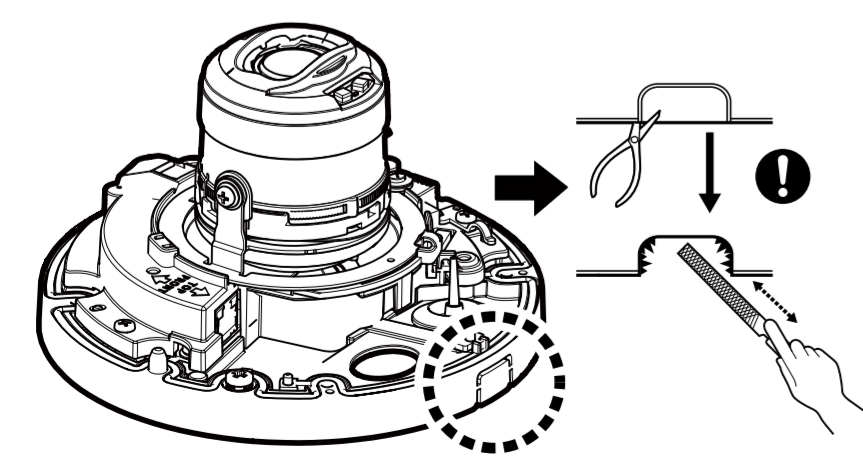
- Веб-сайт поддержки
- Веб-сайт технической информации
- Положение фиксации для кабелепровода. Внутренняя резьба кабелепровода соответствует (цилиндрической трубной резьбе) 3/4 по ANSI NPSM или ISO 228-1 (цилиндрической трубной резьбе) G3/4.
- Operating Instructions "Indicators"
- Operating Instructions "Format the microSD memory card"
- Используйте карту памяти microSD, предназначенную для камер i-PRO.

Шаг 1 Подготовка

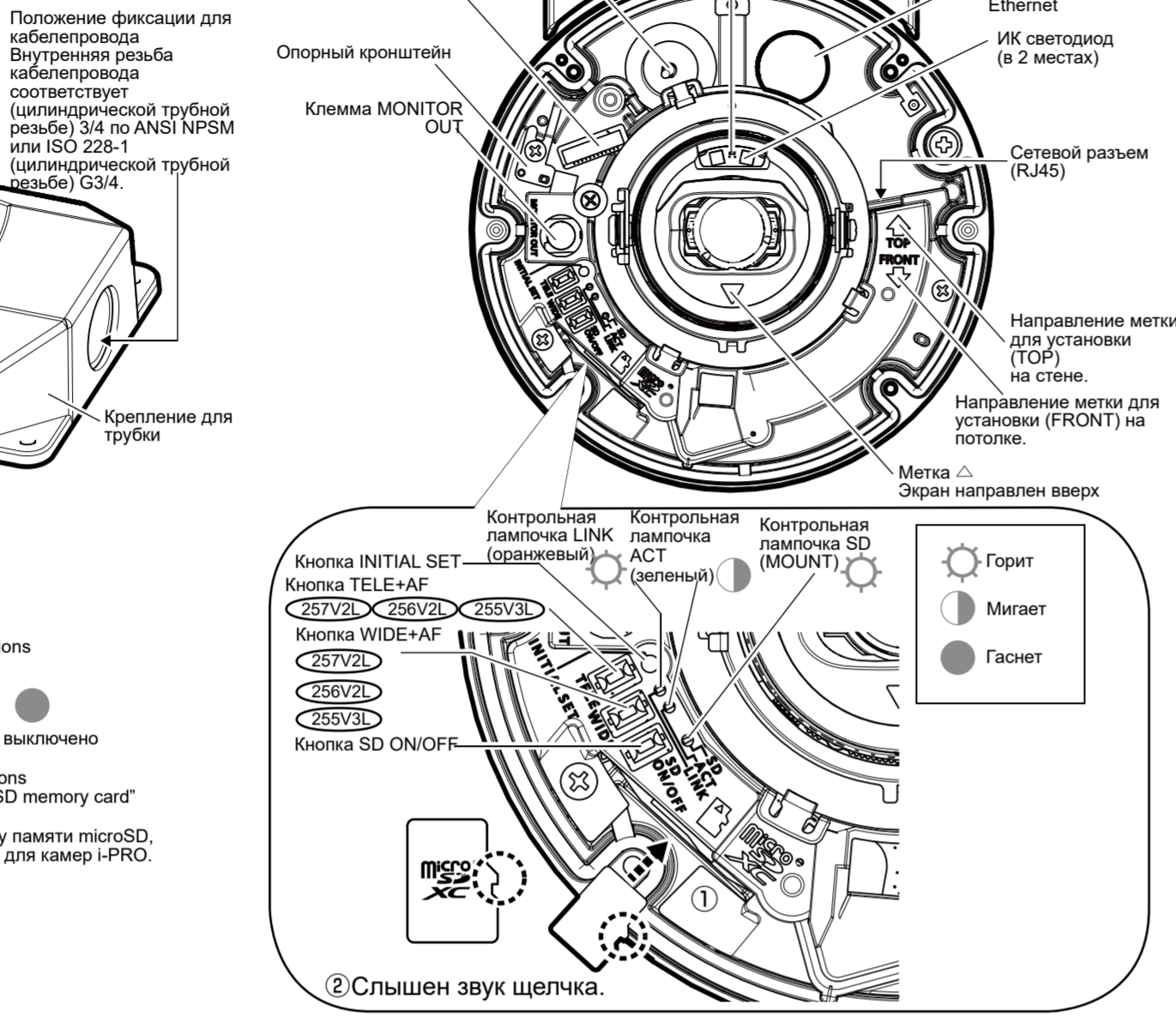
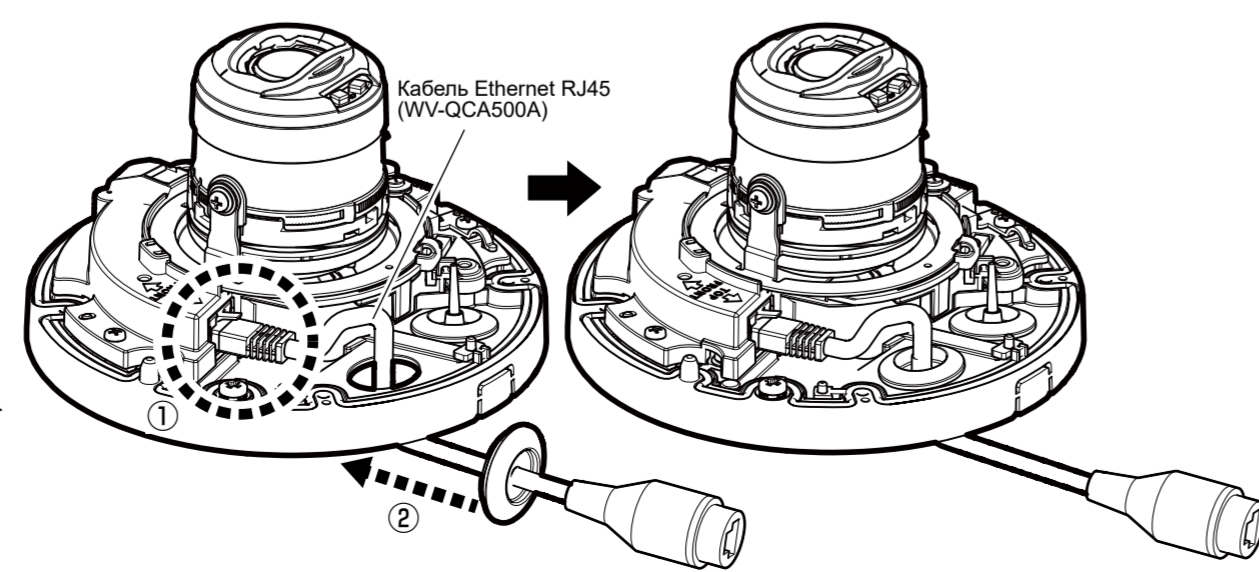
Общий



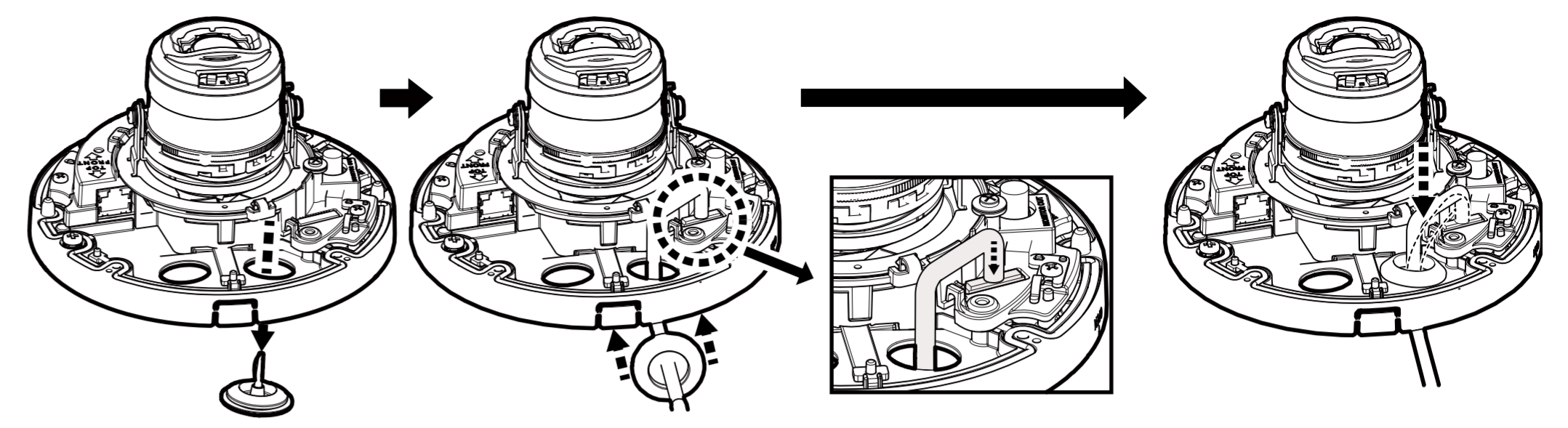
При использовании крепления для трубки



При использовании кабеля Ethernet RJ45 (WV-QCA500A: опциональная принадлежность)

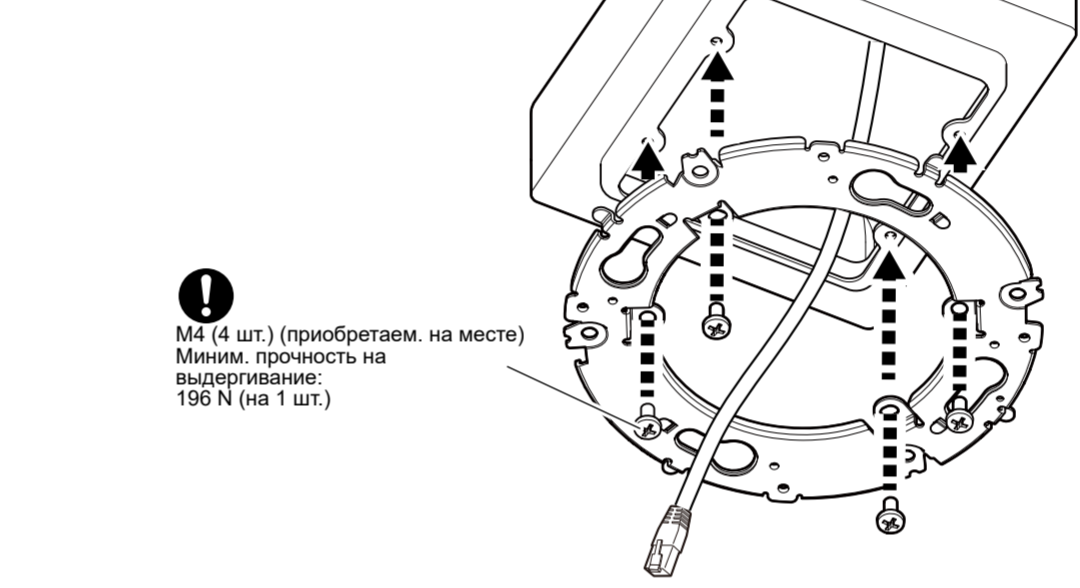


При использовании кабеля ввода-вывода (WV-QCA501A: опциональная принадлежность)

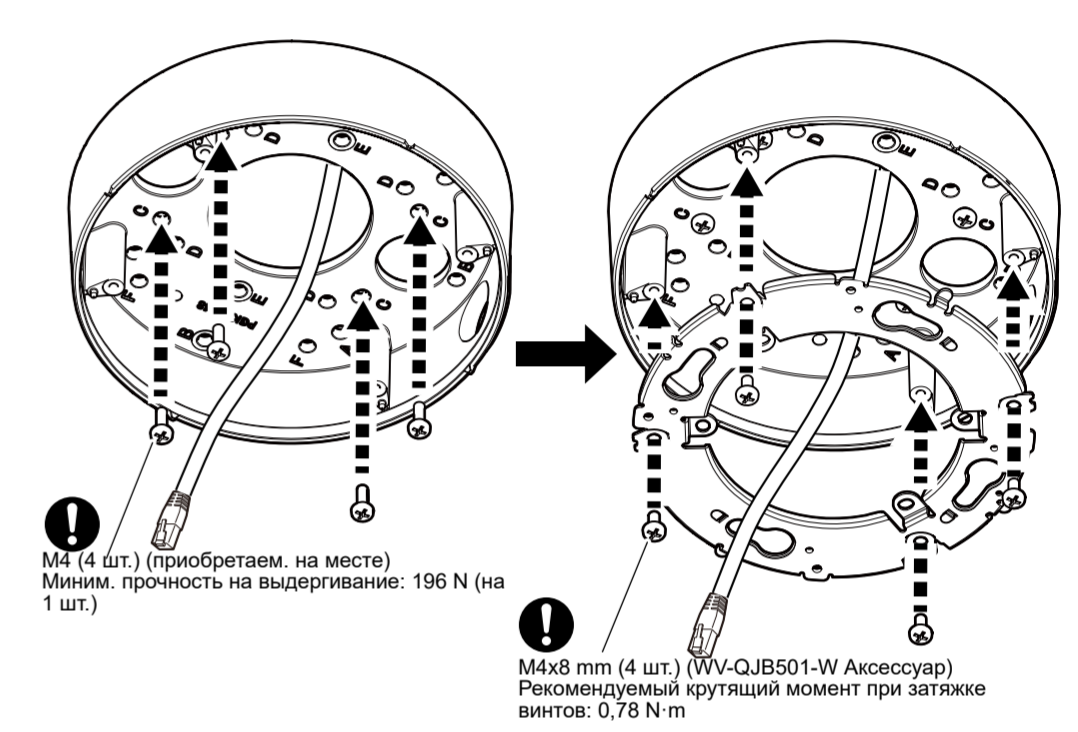


Шаг 2

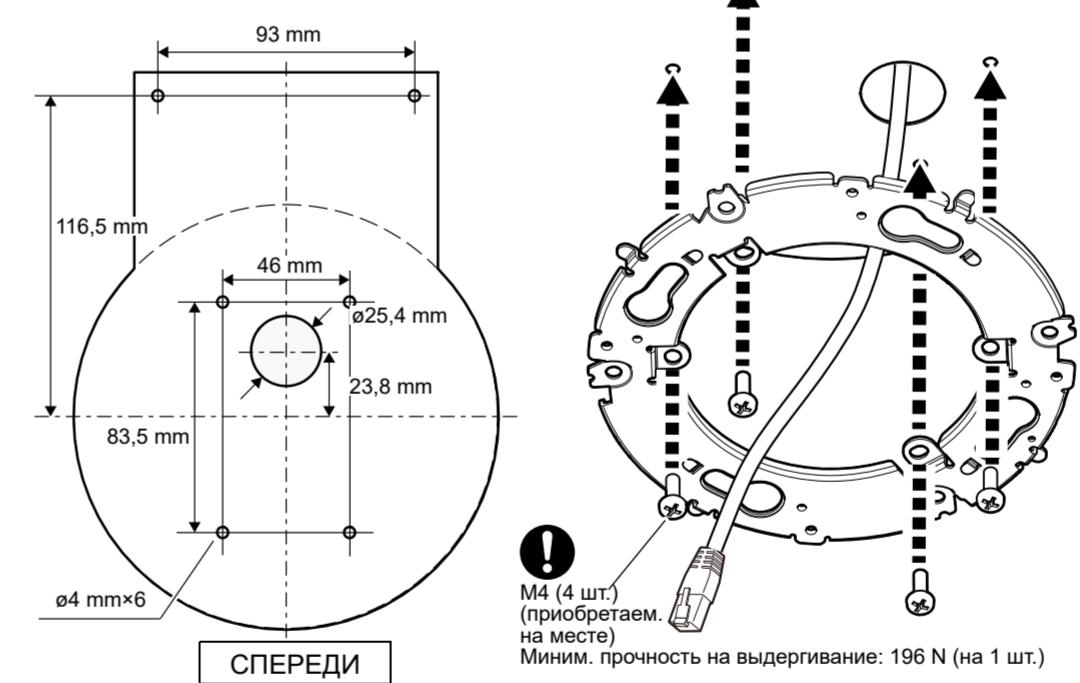
Монтажная коробка/ Соединительная коробка



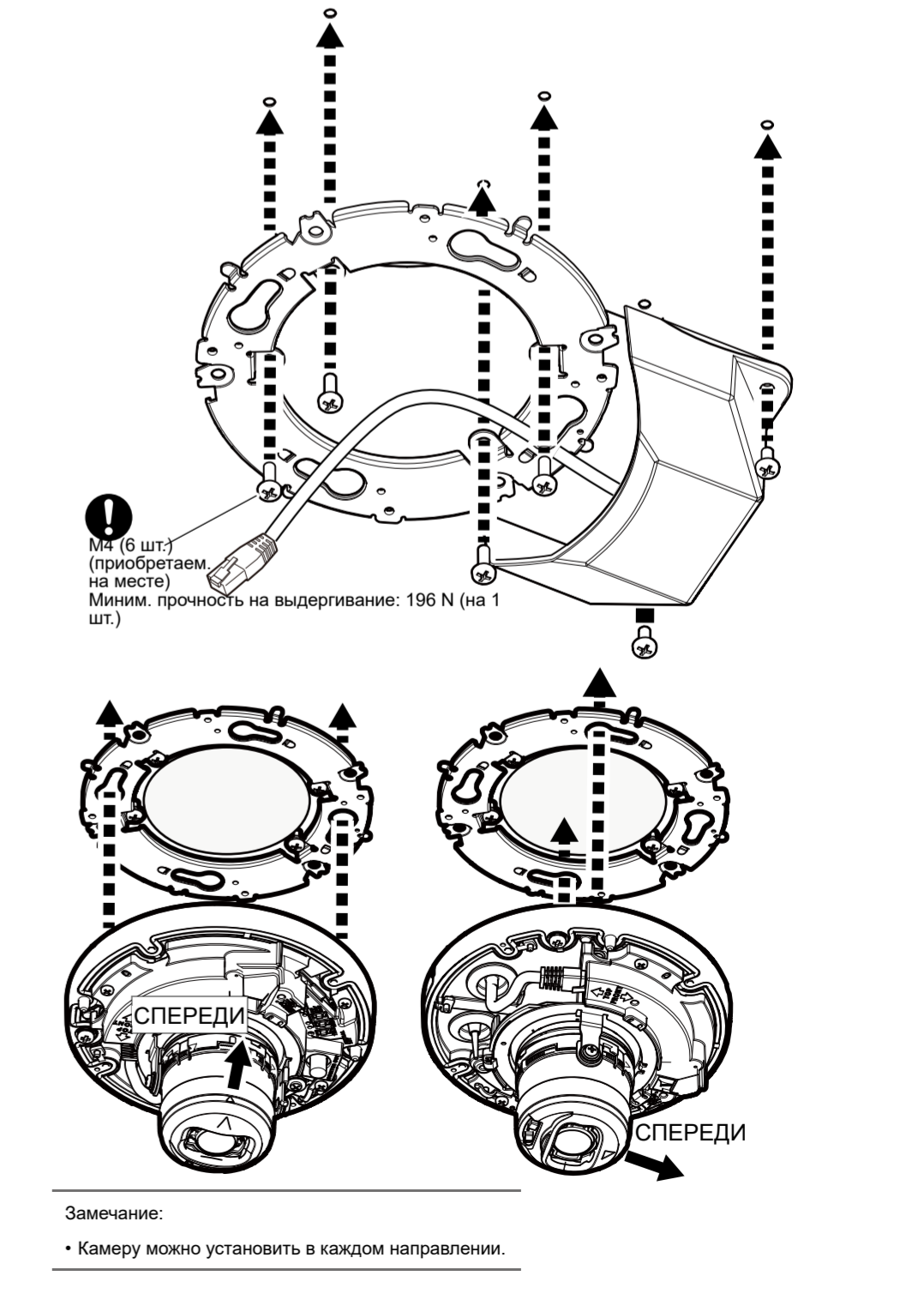
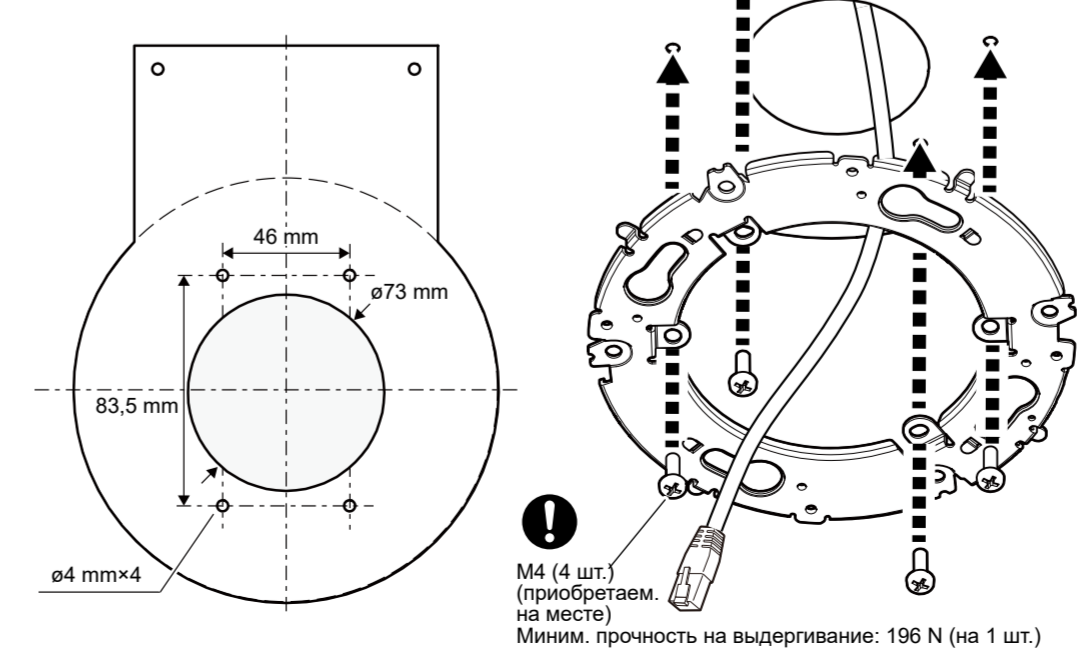
Кронштейн для основания (WV-QJB501-W)



Установите камеру

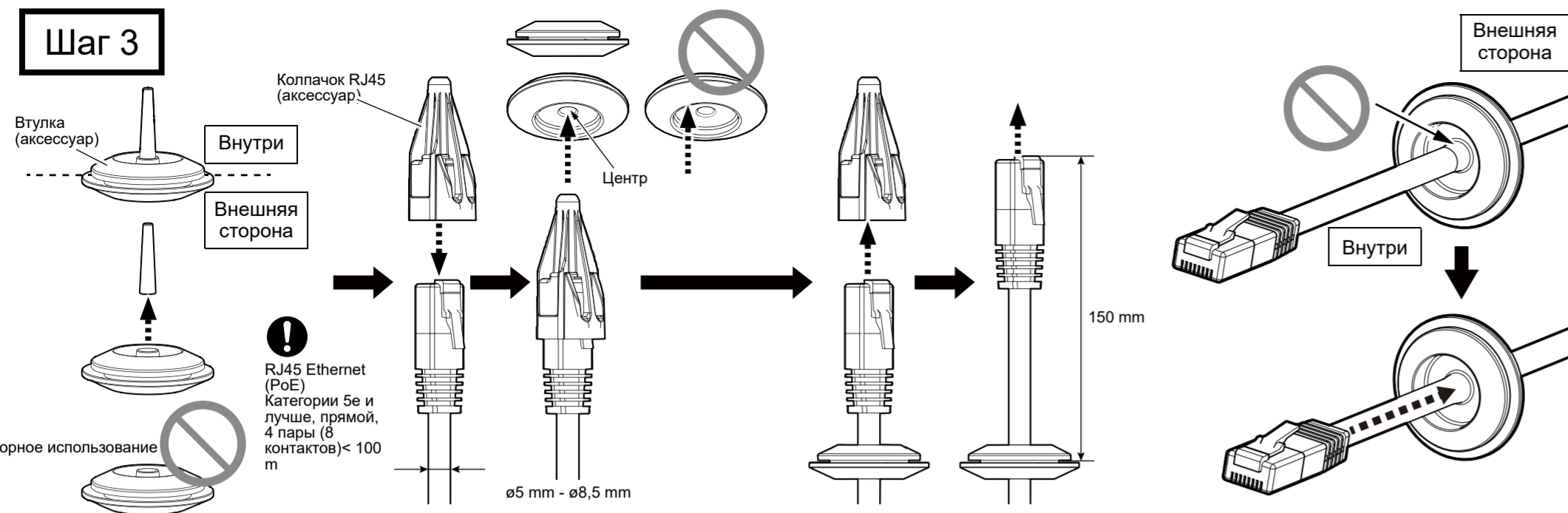


Если вы хотите изменить направление камеры после ее установки.

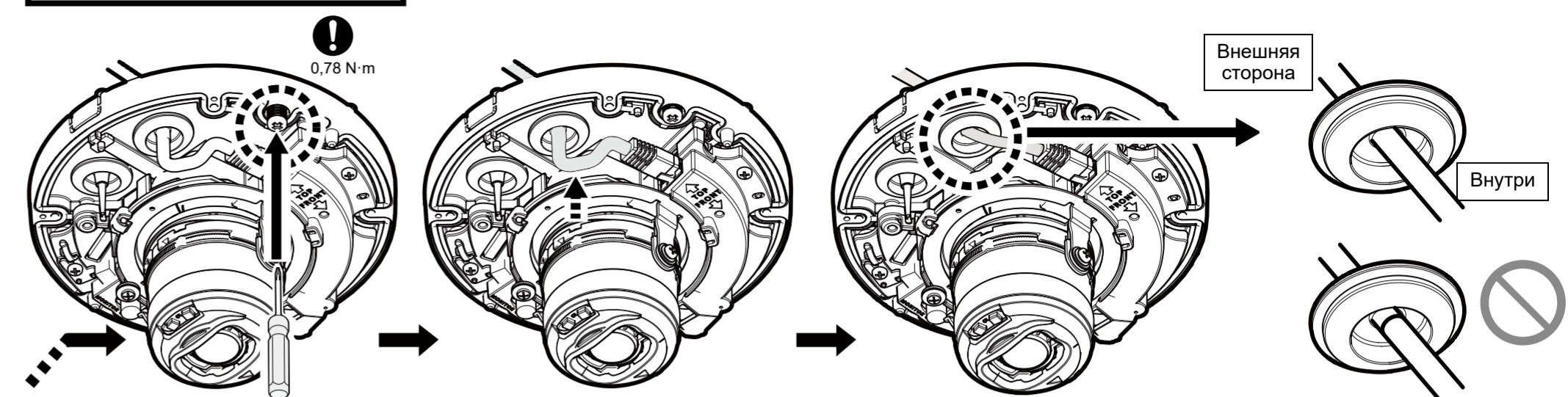


Замечание:
• Камеру можно установить в каждом направлении.

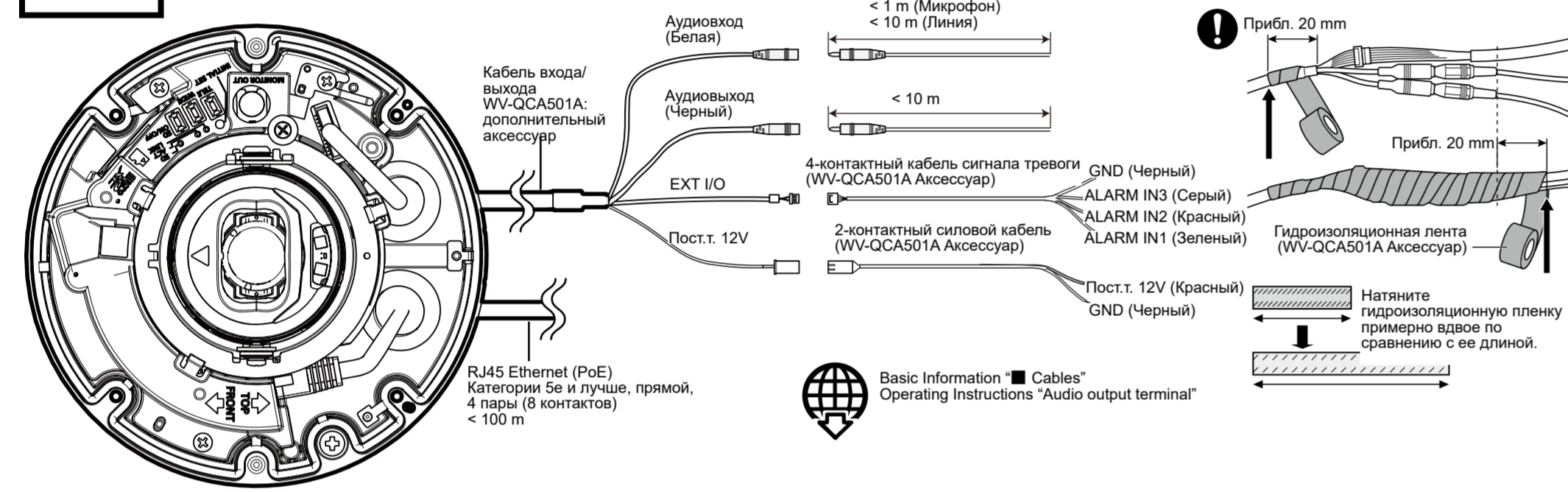
Шаг 3



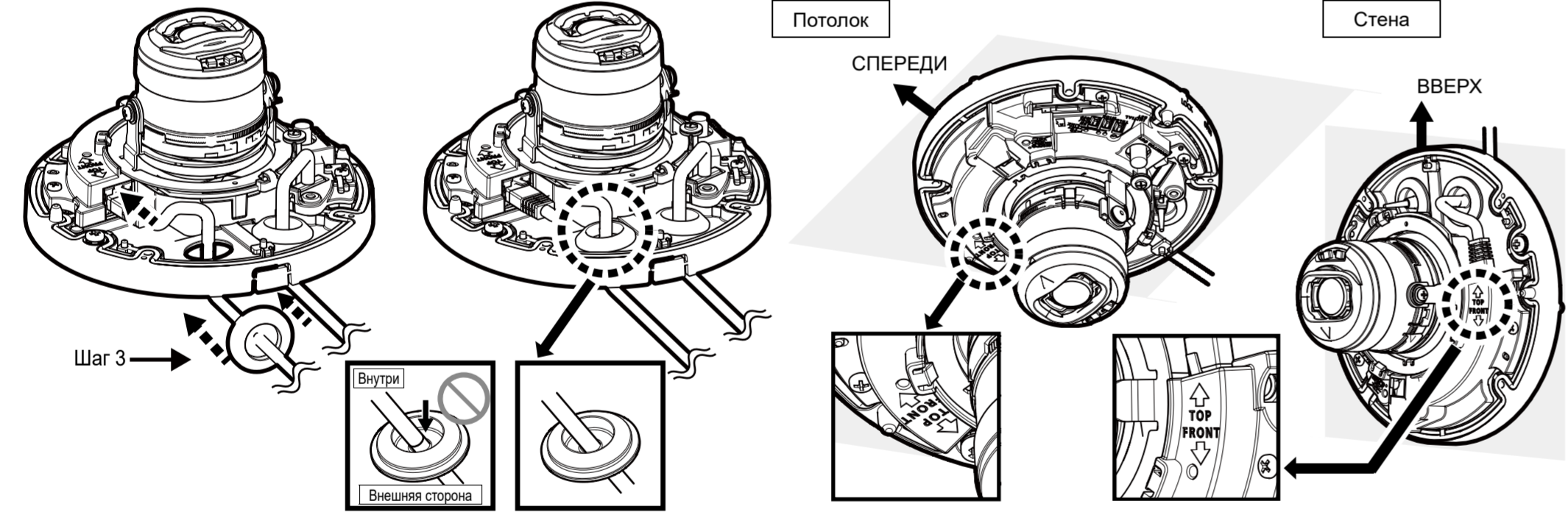
Шаг 5 (продолжение)



Шаг 4

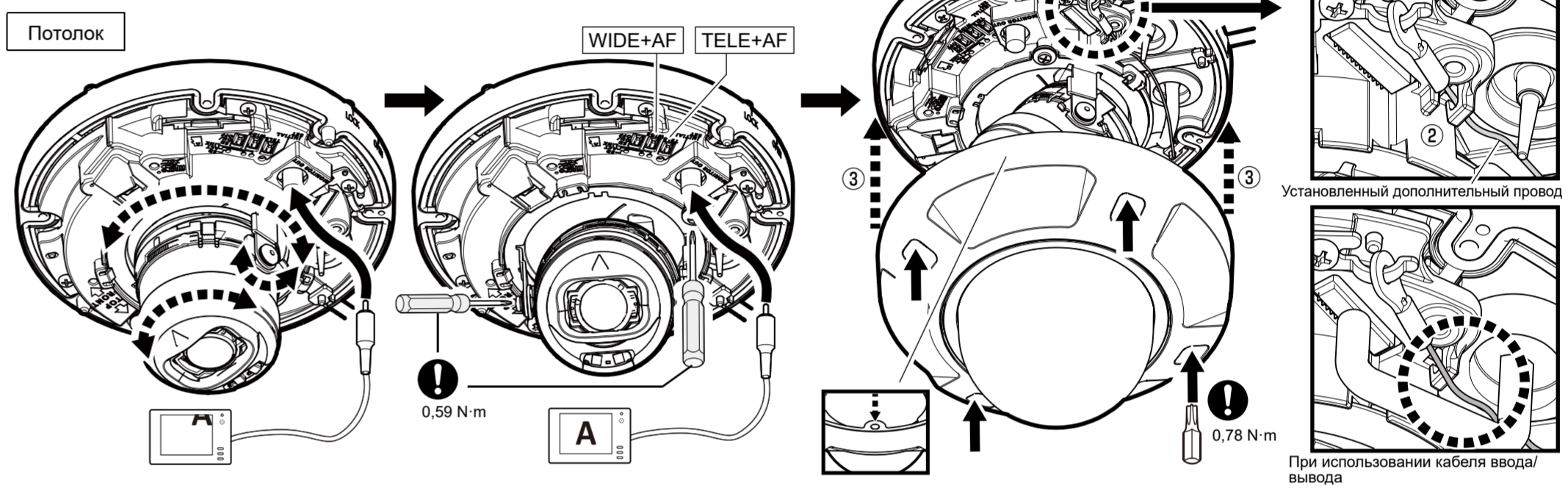


Кабель Ethernet RJ45

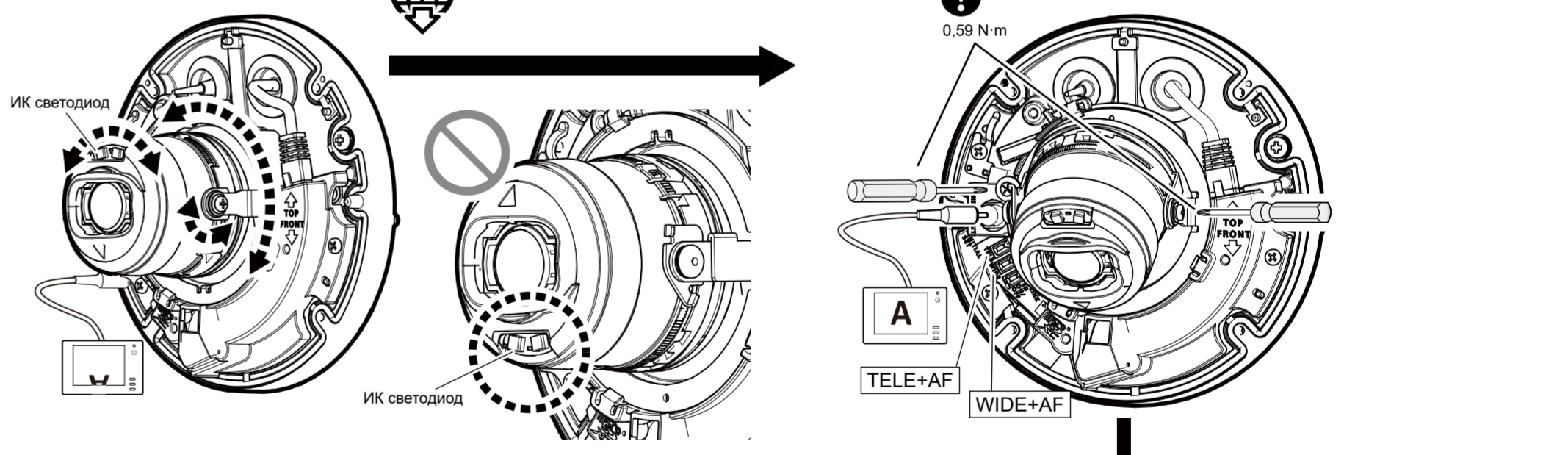


Шаг 6

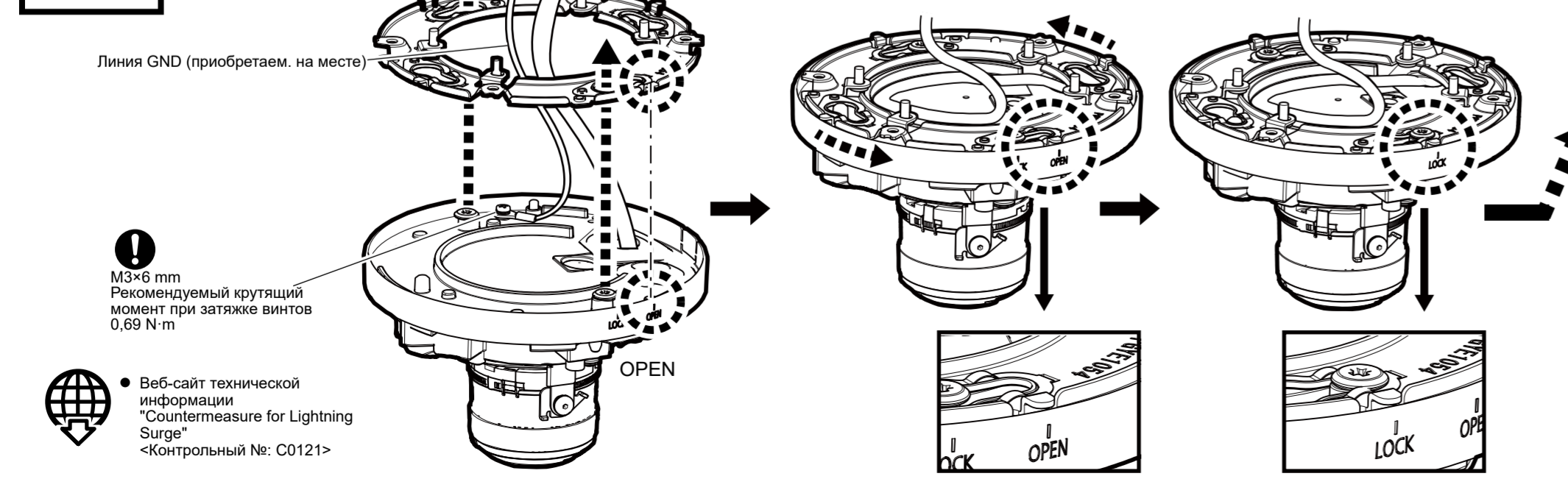
Включите питание (12 V пост.т./PoE). Если на объективе имеется защитная пленка, снимите ее.



Шаг 7



Шаг 5



Шаг 7

