

Procedura di installazione

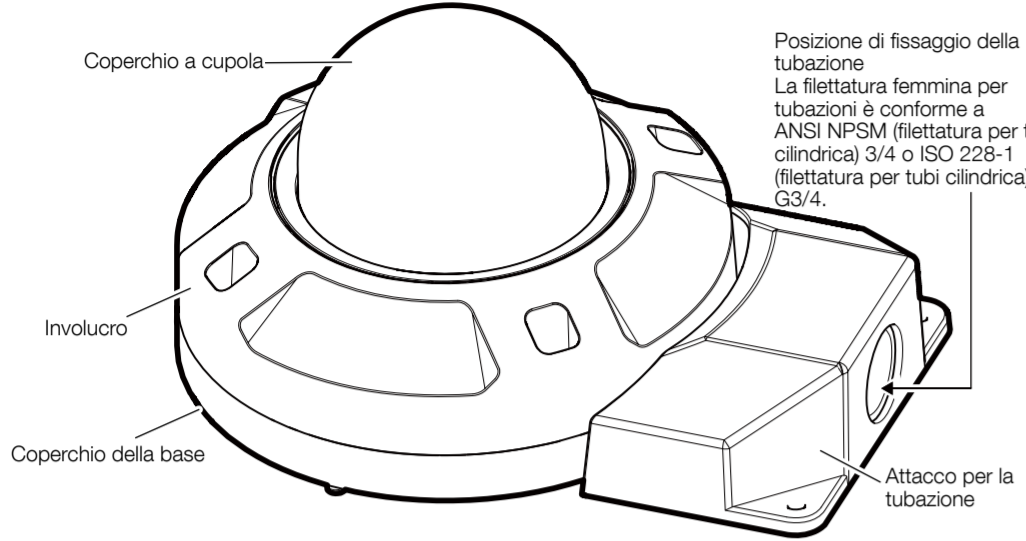
Parti e funzioni

N0322-0 PGQP3439ZA



Sito web di supporto

Sito web di informazioni tecniche



Posizione di fissaggio della tubazione
La filettatura femmina per tubazioni è conforme a ANSI NPSM (filettatura per tubi cilindrica) 3/4 o ISO 228-1 (filettatura per tubi cilindrica) G3/4.

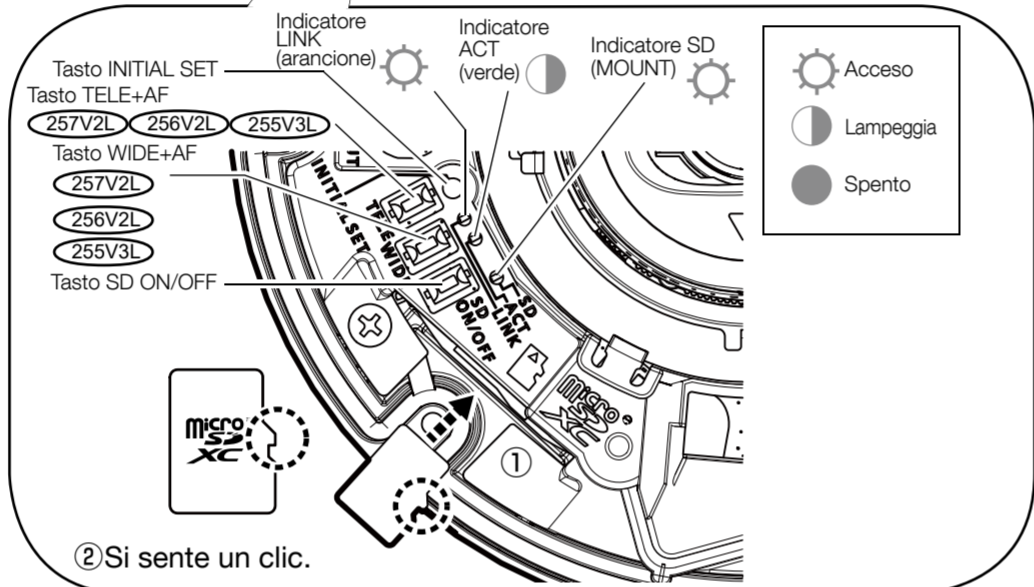
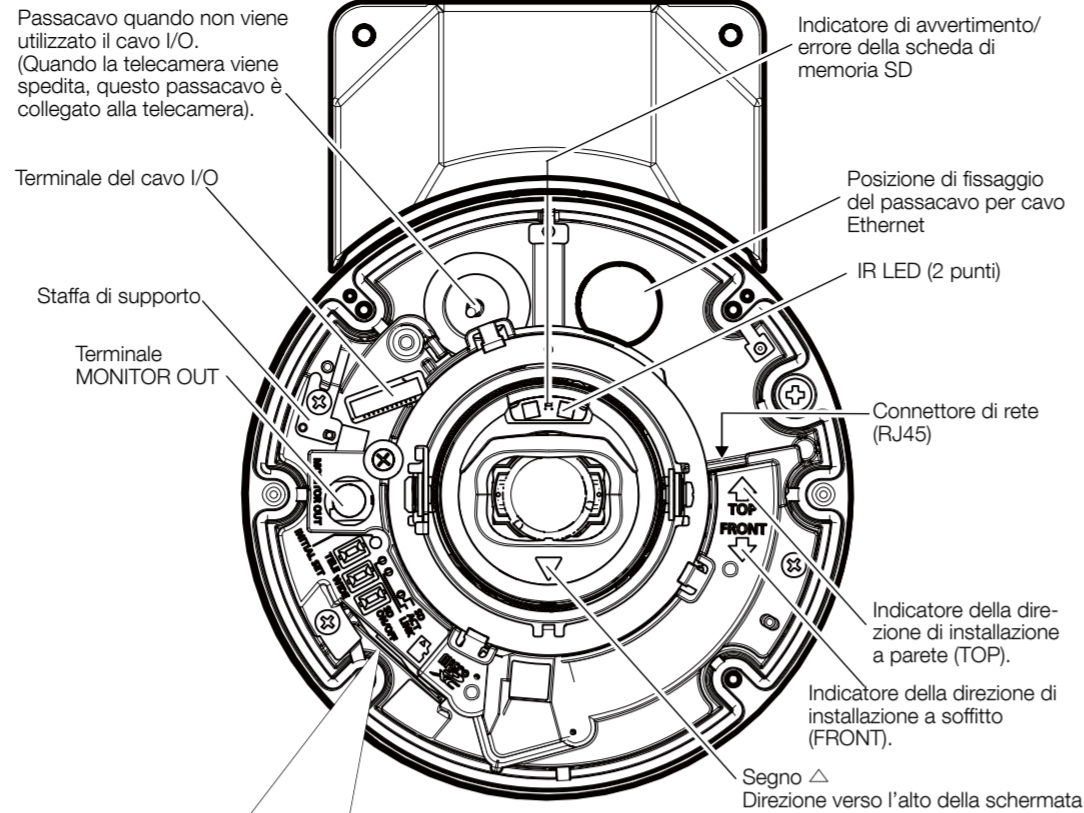


Operating Instructions "Indicators"

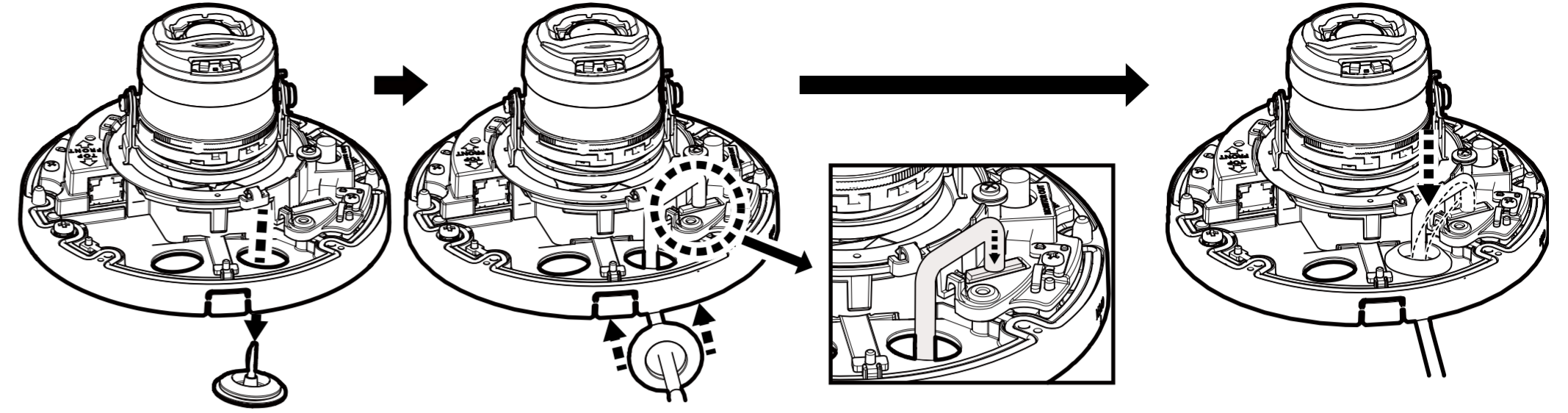
Operating Instructions "Format the microSD memory card"

Utilizzare una scheda di memoria microSD dedicata alle telecamere i-PRO.

Tutti spenti



Quando si utilizza un cavo I/O (WV-QCA501A: Accessorio opzionale)

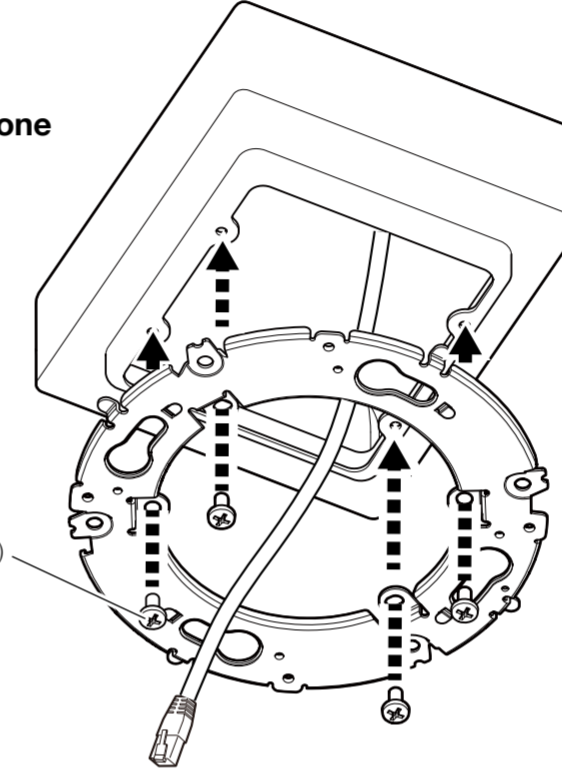


Passaggio 2

Scatola di derivazione/giunzione



M4 (4 pz.) (da procurarsi localmente)
Resistenza alla trazione minima: 196 N (per 1 pz.)



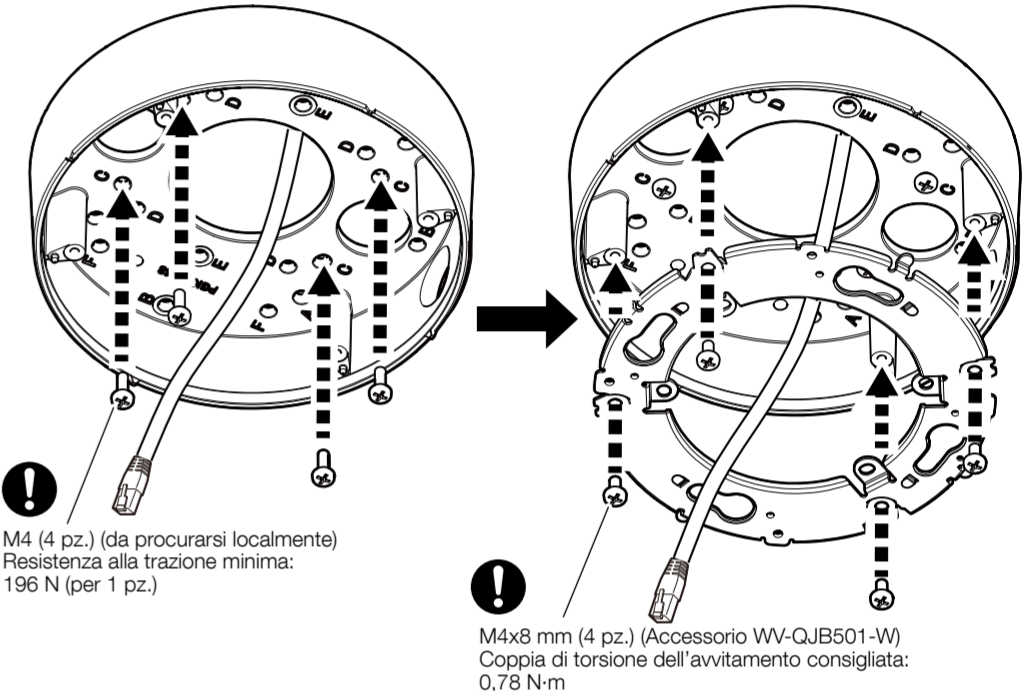
Staffa base (WV-QJB501-W)



M4 (4 pz.) (da procurarsi localmente)
Resistenza alla trazione minima: 196 N (per 1 pz.)

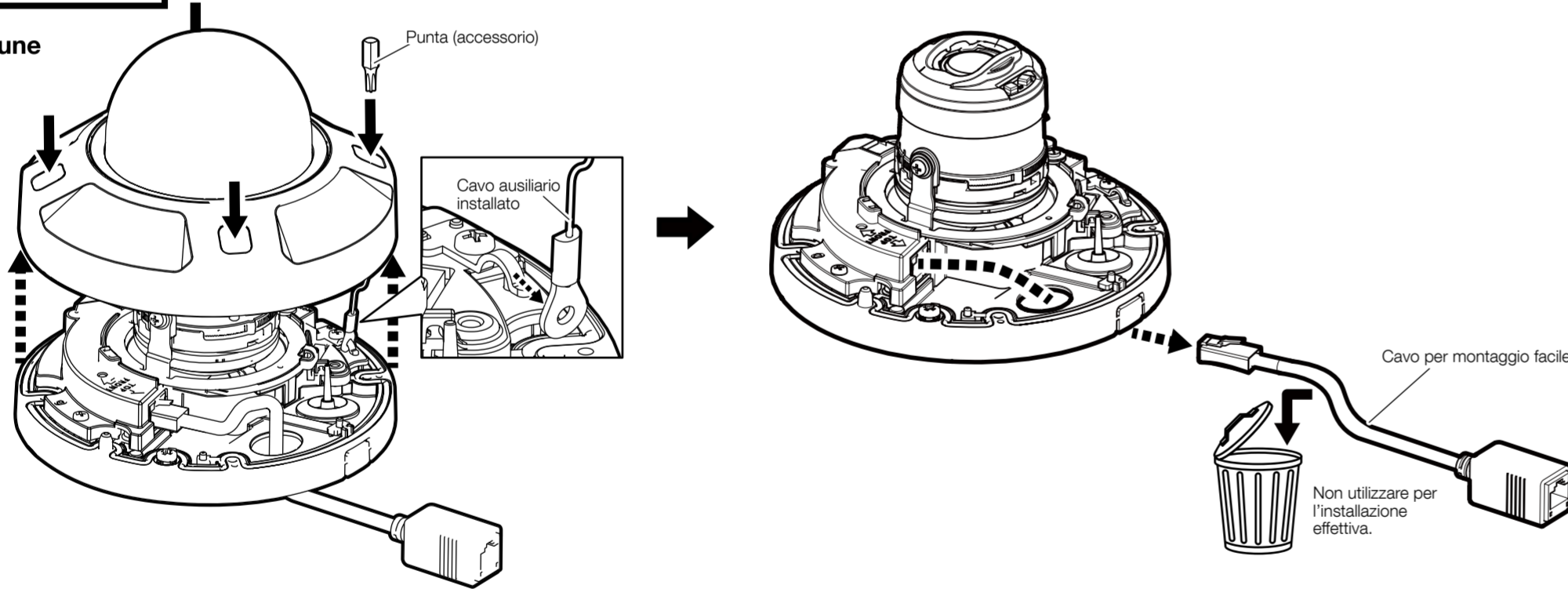


M4x8 mm (4 pz.) (Accessorio WV-QJB501-W)
Coppia di torsione dell'avvitamento consigliata: 0,78 N·m



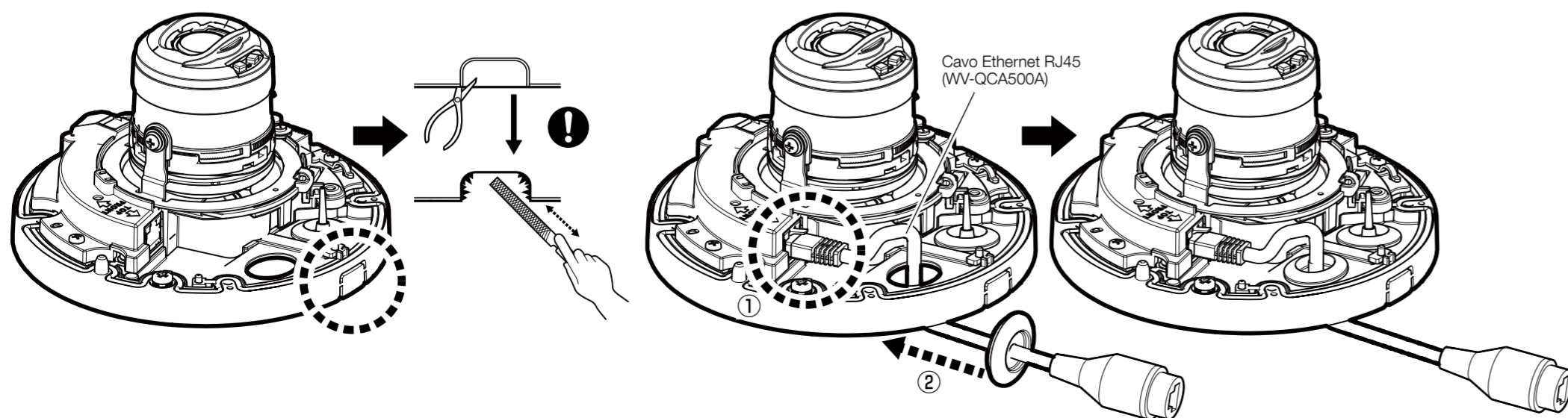
Passaggio 1 Preparativi

Comune

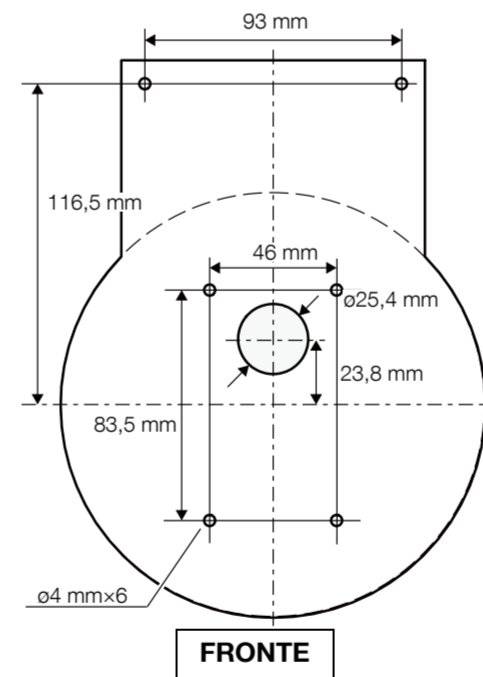


Quando si utilizza l'attacco per la tubazione.

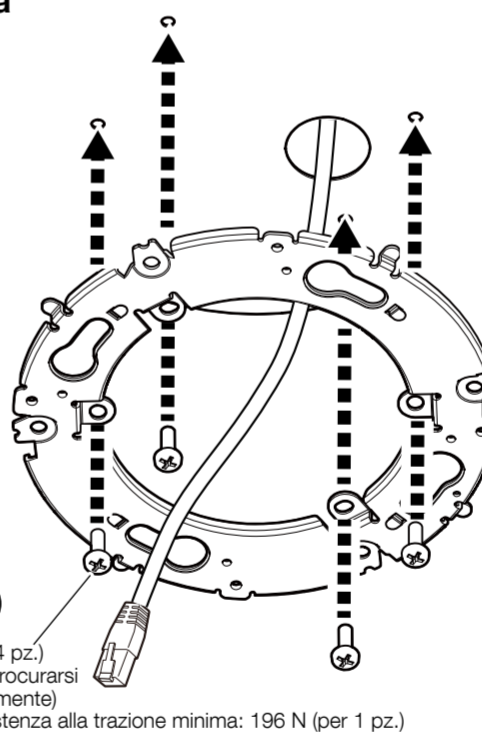
Quando si utilizza un cavo Ethernet RJ45 (WV-QCA501A: Accessorio opzionale)



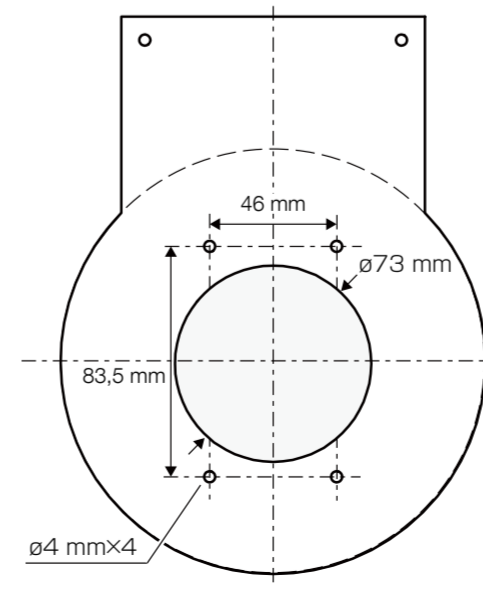
Montaggio diretto della telecamera



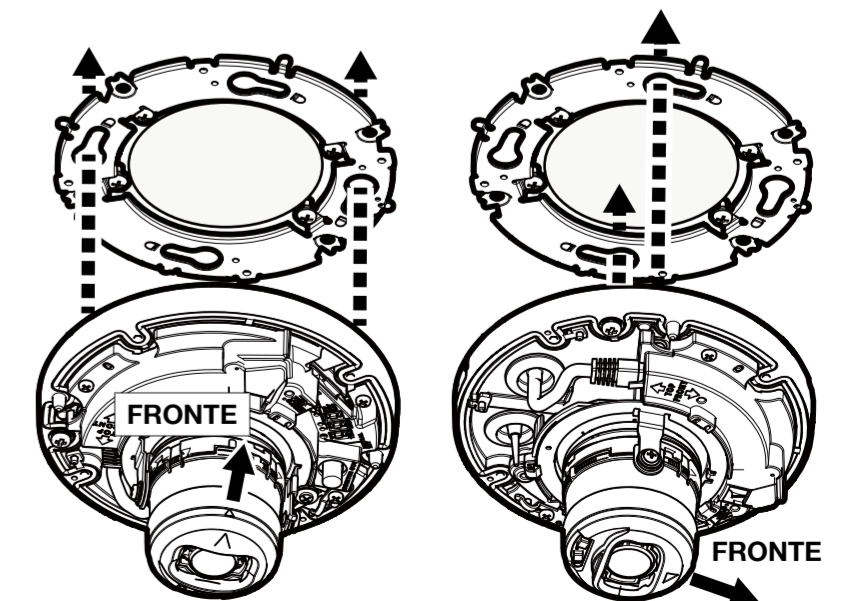
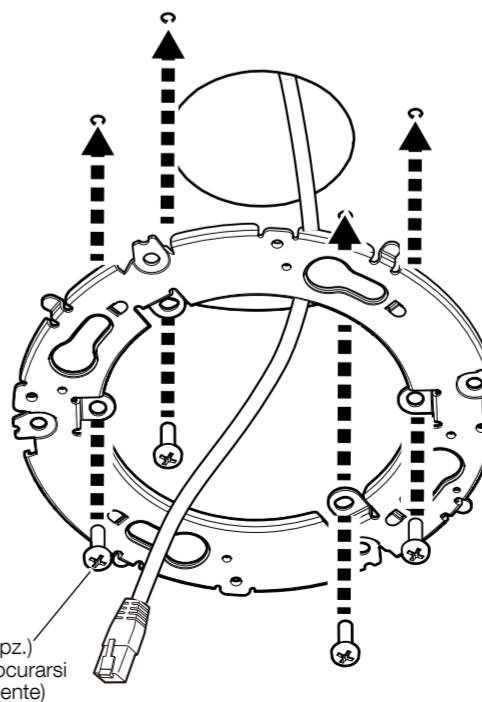
M4 (4 pz.) (da procurarsi localmente)
Resistenza alla trazione minima: 196 N (per 1 pz.)



Se si desidera modificare la direzione della telecamera dopo averla installata.



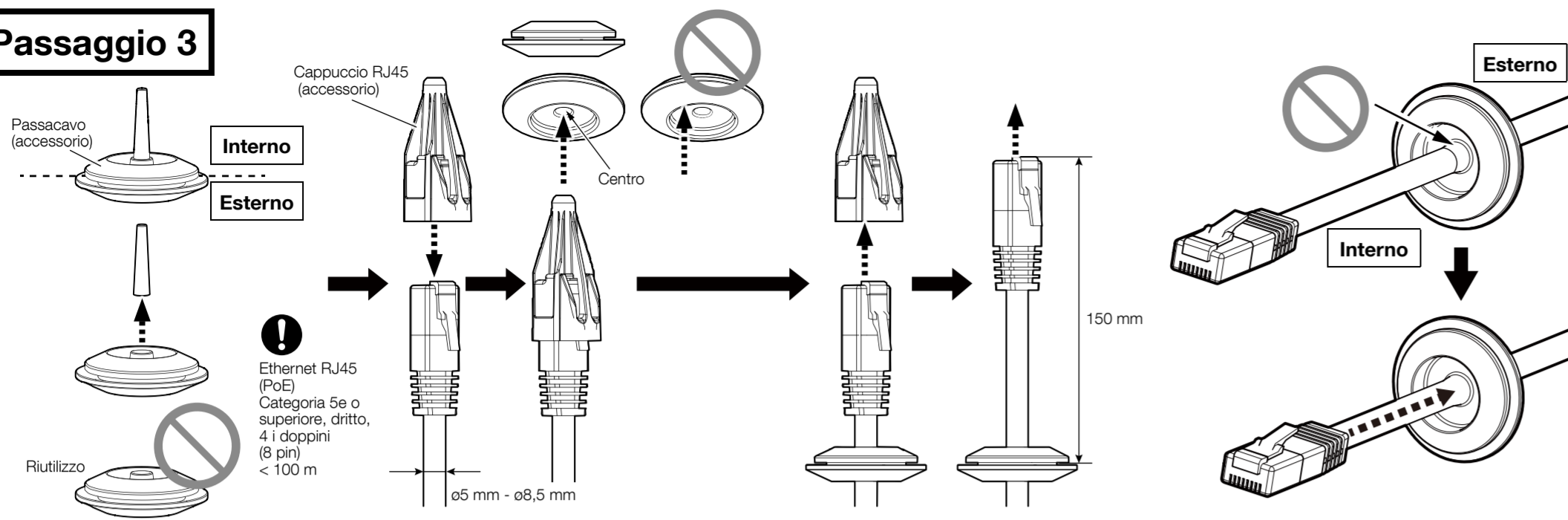
M4 (4 pz.) (da procurarsi localmente)
Resistenza alla trazione minima: 196 N (per 1 pz.)



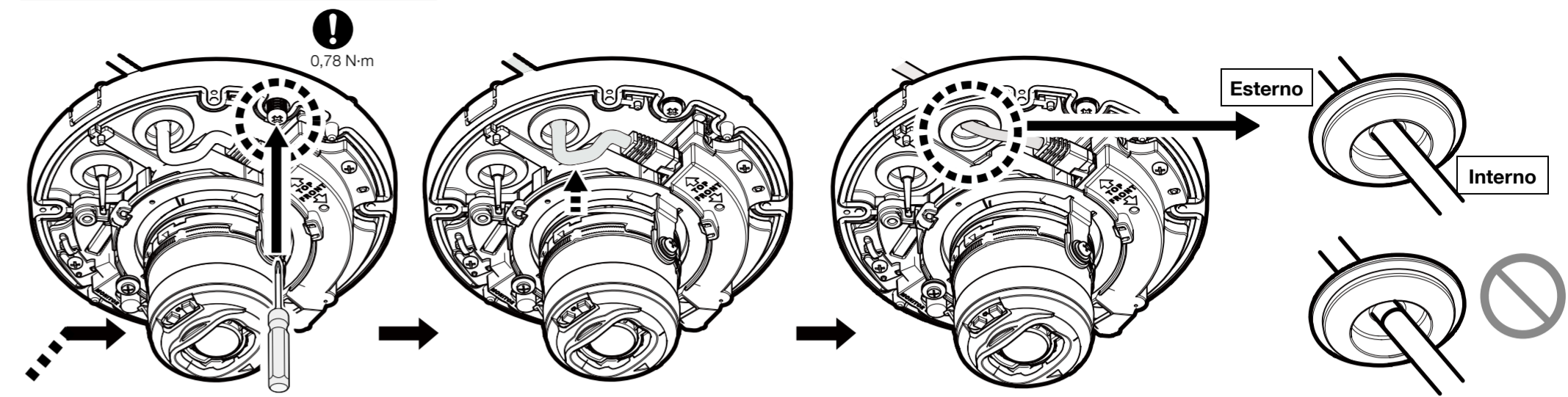
Nota:

La telecamera può essere installata in ogni direzione.

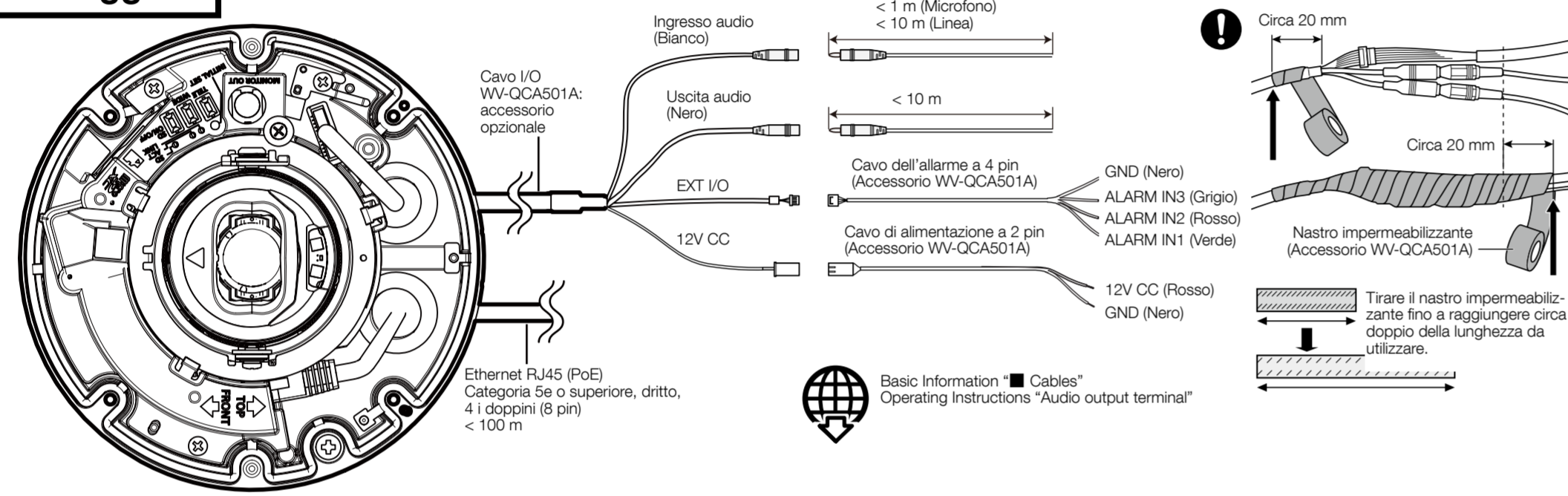
Passaggio 3



Passaggio 5 (continua)

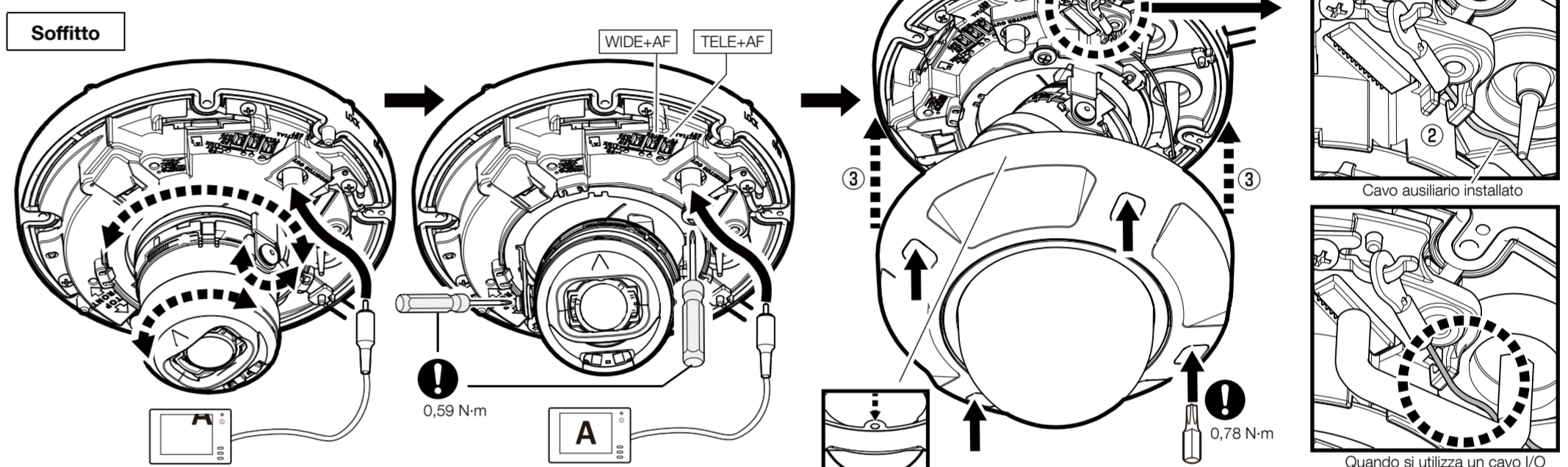


Passaggio 4

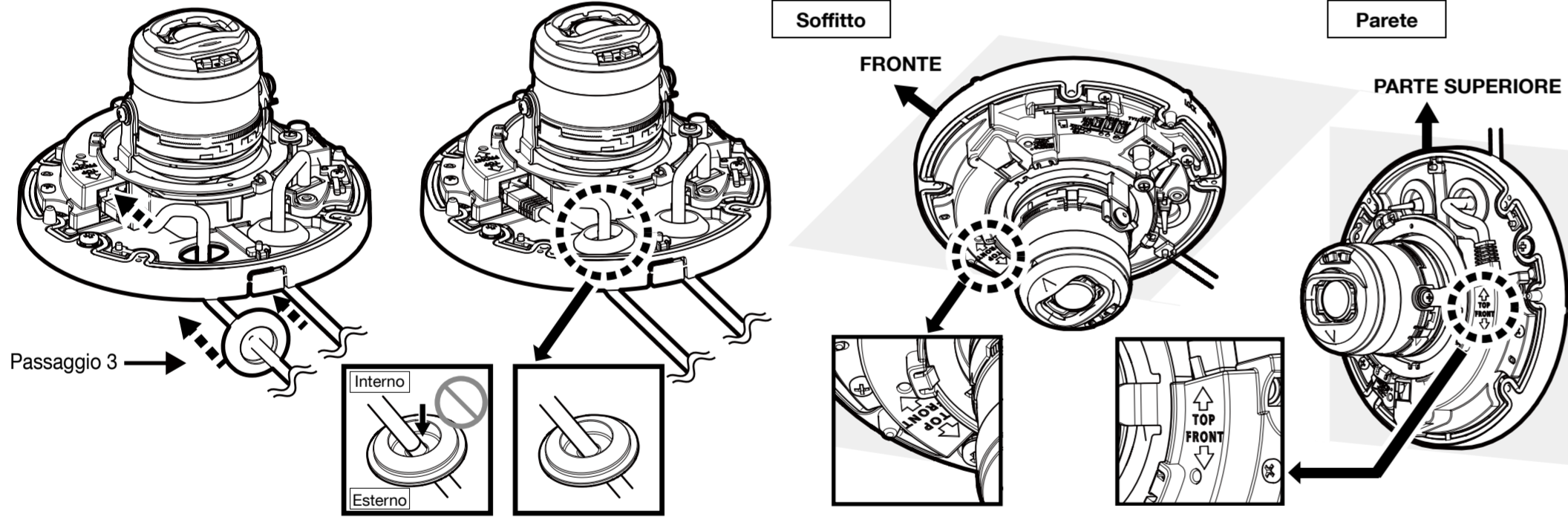


Passaggio 6

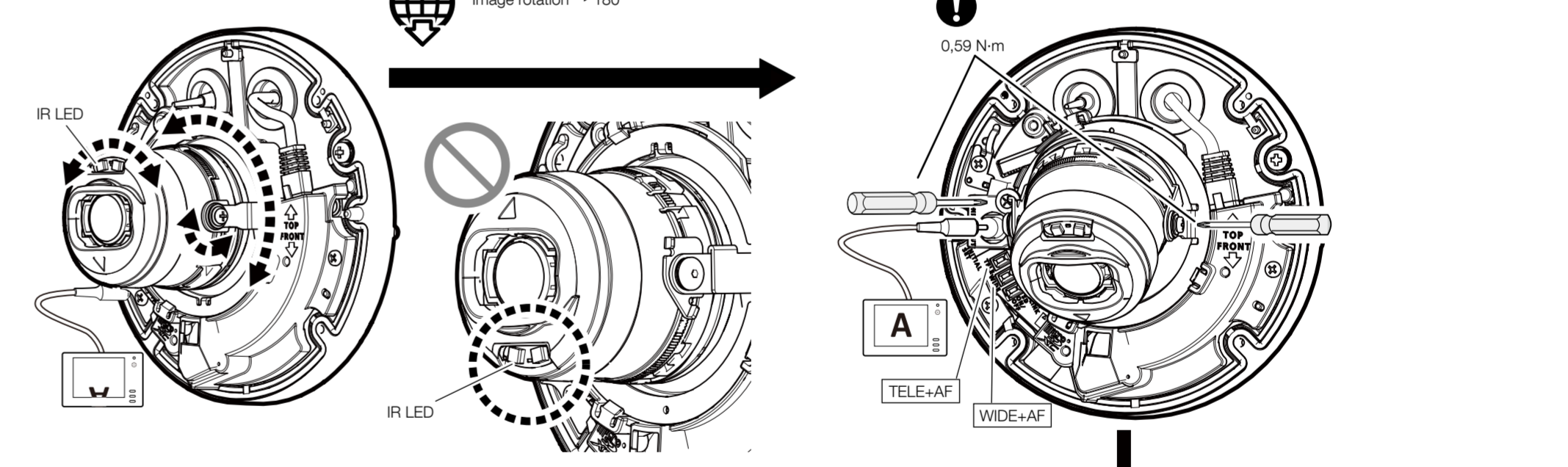
→ Accendere l'unità (12 V CC/PoE). Se è presente una pellicola di protezione sull'obiettivo, rimuoverla.



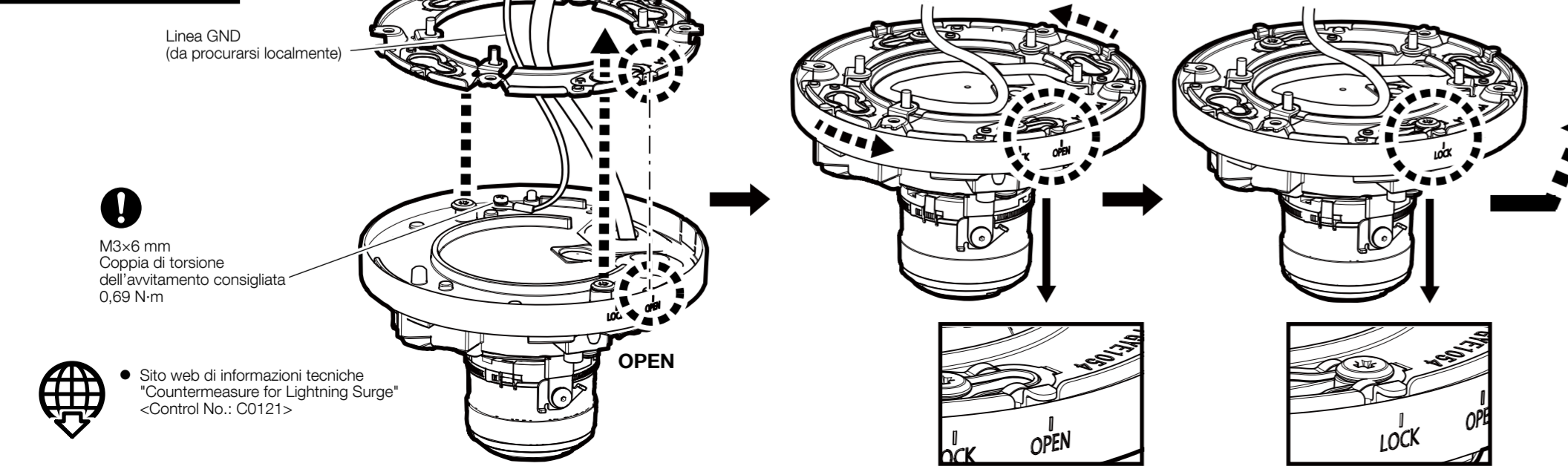
■ Cavo Ethernet RJ45



Parete



Passaggio 5



Passaggio 7

