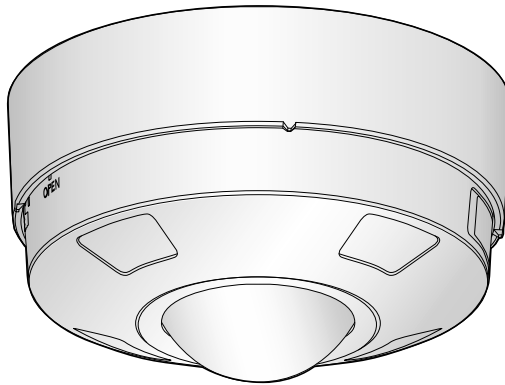


Informations de base Caméra en réseau

N° de modèle **WV-S4576L / WV-S4576LM**
WV-S4556L / WV-S4556LM



WV-S4576L

À propos des manuels d'instructions

La documentation du produit est composée des documents suivants.

- **Guide d'installation (accessoire):** Fournit des informations sur les "Mesures de précaution", "Précautions d'installation" et la méthode d'installation.
- **Informations de base (le présent document):** Fournit des informations sur les "Précautions d'utilisation" et les "Caractéristiques techniques détaillées".
- **Manuel d'utilisation (dans le site Web du manuel qui suit):** Explique comment exécuter les paramétrages et comment utiliser cette caméra vidéo.
https://i-pro.com/global/en/surveillance/documentation_database

"<Contrôle No.: C****>" utilisé dans ces documents devrait être employé pour rechercher l'information sur notre site Web du support (https://i-pro.com/global/en/surveillance/training_support/support/technical_information) et vous guidera vers la bonne information.

- La carte de mémoire SDXC/ SDHC/ SD est décrite sous l'appellation de carte de mémoire SD.
- L'aspect extérieur et d'autres parties apparaissant dans ce manuel peuvent présenter une différence avec le produit réel jusqu'à des limites qui n'interféreront pas lors d'une utilisation normale pour des raisons d'amélioration du produit.



Table des matières

Limitation de responsabilité	3
Déni de la garantie	3
À propos des notations	4
Conditions système à remplir par l'ordinateur personnel	4
Sécurité de réseau	5
Précautions d'utilisation	6
Pièces et fonctions	9
Dépannage	12
Caractéristiques techniques détaillées	14

Limitation de responsabilité

CETTE PUBLICATION EST FOURNIE “COMME TEL” SANS GARANTIE DE TOUTE SORTE, EXPRÈS OU IMPLICITE, ÉTANT INCLUSE MAIS NON LIMITÉE AUX GARANTIES IMPLICITES DE LA VALEUR MARCHANDE, ADAPTATION POUR TOUT BUT PARTICULIER OU NON-INFRACTION DES DROITS D’UN TIERS.

CETTE PUBLICATION A PU INCLURE DES INEXACTITUDES TECHNIQUES OU DES ERREURS TYPOGRAPHIQUES. DES CHANGEMENTS SONT AJOUTÉS AUX INFORMATION CI-DESSUS, À TOUT MOMENT, AUX FINS D’AMÉLIORATION DE CETTE PUBLICATION ET/OU DU PRODUIT CORRESPONDANT(S).

Déni de la garantie

EN AUCUN CAS i-PRO Co., Ltd. NE SERA TENU POUR RESPONSABLE POUR TOUTE PARTIE OU TOUTE PERSONNE, À L’EXCEPTION DU REMPLACEMENT OU D’UNE MAINTENANCE RAISONNABLE DE CE PRODUIT POUR LES CAS CITÉS, INCLUS MAIS NON LIMITÉS À CE QUI SUIT:

- (1) TOUTE PERTE OU ENDOMMAGEMENT, Y COMPRIS SANS LIMITATION, DIRECT OU INDIRECT, SPÉCIAL, IMPORTANT OU EXEMPLAIRE, SURVENANT OU CONCERNANT LE PRODUIT;
- (2) TOUTE INCOMMODITÉ, PERTE OU ENDOMMAGEMENT CAUSÉ PAR UN USAGE NON APPROPRIÉ OU UNE UTILISATION NÉGLIGENTE DE L’UTILISATEUR;
- (3) TOUS LES DÉFAUTS DE FONCTIONNEMENT OU PANNES ISSUS D’UN DÉMONTAGE, D’UNE RÉPARATION OU D’UNE MODIFICATION NON AUTORISÉE DU PRODUIT ET EFFECTUÉS PAR L’UTILISATEUR, INDÉPENDAMMENT DE LA CAUSE DU DÉFAUT DE FONCTIONNEMENT OU DE LA PANNE;
- (4) INCOMMODITÉ OU TOUTE PERTE SURVENANT LORSQUE LES IMAGES NE SONT PAS AFFICHÉES DÙ À TOUTE RAISON OU CAUSE Y COMPRIS TOUTE PANNE OU PROBLÈME DU PRODUIT;
- (5) TOUT PROBLÈME, INCOMMODITÉ IMPORTANTE OU PERTE OU ENDOMMAGEMENT, SURVENANT DU SYSTÈME COMBINÉ PAR LES APPAREILS DE TIERS;
- (6) TOUTE RÉCLAMATION OU ACTION CRÉANT DES DOMMAGES ENGAGÉS PAR TOUTE PERSONNE OU TOUTE ORGANISATION COMME UN SUJET PHOTOGRAPHIÉ DÙ À LA VIOLATION DE LA VIE PRIVÉE CONCERNANT UNE IMAGE DE CAMÉRA VIDÉO DE SURVEILLANCE OU DES DONNÉES SAUVEGARDÉES, POUR UNE RAISON QUELCONQUE (Y COMPRIS L’UTILISATION LORSQUE L’AUTHENTIFICATION D’UTILISATEUR SUR L’ÉCRAN DE PARAMÉTRAGE D’AUTHENTIFICATION EST PARAMÉTRÉ SUR OFF), EST DIFFUSÉE PUBLIQUEMENT OU EST EMPLOYÉE DANS N’IMPORTE QUEL BUT;
- (7) PERTE DE DONNÉES ENREGISTRÉS PROVOQUÉE PAR UN DÉFAUT QUELCONQUE (Y COMPRIS INITIALISATION DU PRODUIT EN RAISON D’INFORMATION D’AUTHENTIFICATION OUBLIÉE TEL QUE UN NOM D’UTILISATEUR ET UN MOT DE PASSE).

À propos des notations

Les notations suivantes sont utilisées pour décrire les fonctions limitées à certains modèles spécifiques. Les fonctions sans les notations sont prises en charge par tous les modèles.

- S4576L** Les fonctions avec cette notation sont disponibles uniquement sur le modèle WV-S4576L.
- S4576LM** Les fonctions avec cette notation sont disponibles uniquement sur le modèle WV-S4576LM.
- S4556L** Les fonctions avec cette notation sont disponibles uniquement sur le modèle WV-S4556L.
- S4556LM** Les fonctions avec cette notation sont disponibles uniquement sur le modèle WV-S4556LM.

Conditions système à remplir par l'ordinateur personnel

Unité Centrale:	Intel® Core™ Famille de processeurs* ¹ - Intel® Core™ i5-6500 ou plus rapide - Intel® Core™ i7-6700 ou plus rapide recommandé
Mémoire:	4 GB (2 GB x 2, double canal) ou plus recommandés.
Interface réseau:	10BASE-T/100BASE-TX 1 port
Interface audio:	Carte son (lorsque la fonction est utilisée)
Moniteur vidéo:	Taille de l'image d'importation: 1024 x 768 pixels ou résolution supérieure Contrôle à résolution élevée: 3840 x 2160 pixels ou résolution supérieure Couleur: 24 bits True color ou meilleur
Système d'exploitation:	Microsoft Windows 10 Microsoft Windows 8.1
Navigateur Internet:	Internet Explorer 11 (32 bits) Microsoft Edge Firefox Google Chrome™
Autres:	Adobe® Reader® ou Acrobat Reader® (Il est nécessaire d'ouvrir le fichier PDF.)

*¹ Pour ouvrir les images de la caméra vidéo avec Internet Explorer, nous vous recommandons d'utiliser la fonction de décodage matériel.
Pour obtenir de plus amples détails, se référer à notre site Web de support <Contrôle No.: C0313>.

IMPORTANT:

- Pour toute information sur la vérification de fonctionnement des logiciels d'exploitation et des programmes de navigateur Internet pris en charge, se référer à notre site Web de support <Contrôle No.: C0104, C0122>.
 - Quand un ordinateur personnel non conforme aux conditions susmentionnées est utilisé, l'affichage des images risque d'être plus lent ou le navigateur Internet risque aussi de ne pas pouvoir être utilisé.
 - Si aucune carte son n'est installée sur l'ordinateur personnel, le son est inaudible. Une coupure du son risque de se produire en fonction de l'environnement réseau.
 - Lorsque Microsoft Windows 8.1 est utilisé, s'en servir sur le bureau. Le logiciel ne peut pas être utilisé dans le design Modern UI (conception).
-

Sécurité de réseau

Avec l'utilisation de cet appareil raccordé à un réseau, votre attention est attirée sur les risques de sécurité suivants que cela représente.

- ① Fuites ou vol des informations par l'intermédiaire de cet appareil
 - ② L'utilisation de cet appareil pour exécuter des opérations illégales par des personnes aux intentions malveillantes
 - ③ Interférence ou interruption de cet appareil par des personnes aux intentions malveillantes
- Il est de votre responsabilité de prendre toutes les précautions nécessaires qui sont décrites ci-dessous afin de vous mettre l'abri contre tous les risques de sécurité indiqués ci-dessus.

- Se servir de cet appareil dans un réseau sécurisé par un pare-feu, etc.
- Si cet appareil est connecté à un réseau comprenant plusieurs ordinateurs personnels, s'assurer que le système n'est pas directement infecté par des virus informatiques ou tout autre entité malveillantes (se servir d'un programme anti-virus, d'un programme anti-espion régulièrement mis à jour, etc.).
- Pour empêcher tout accès non autorisé, l'utilisation d'authentification d'utilisateurs, paramétrer les noms d'utilisateur et les mots de passe, et limiter les utilisateurs qui peuvent se connecter.
- Appliquez des mesures telles que l'authentification de l'utilisateur afin de protéger votre réseau contre la fuite ou le vol d'informations, y compris les données d'images, les informations d'authentification (identifiants utilisateurs et mots de passe), les informations de messagerie d'alarme et les informations de serveur DDNS.
- Après que l'unité soit accédée par l'administrateur, s'assurer de fermer le navigateur.
- Changer régulièrement de mot de passe administrateur. En outre, enregistrer les informations d'authentification d'utilisateurs (noms d'utilisateur et mots de passe) d'une manière telle qu'il est maintenu hors de portée de tiers.
- Ne pas installer la caméra vidéo dans les endroits où la caméra vidéo ou bien les câbles risquent d'être détruits voire endommagés par des personnes aux intentions malveillantes.

Précautions d'utilisation

Lorsque le produit est accessible à partir de l'Internet.

Pour empêcher un accès non autorisé, noter ce qui suit.

- Laisser l'authentification d'utilisateur activée.
- Changer périodiquement les mots de passe qui sont utilisés pour accéder au produit.
Se référer au manuel d'utilisation pour plus d'informations sur comment changer les mots de passe.

Pour avoir l'assurance de l'utiliser en permanence avec des performances stables

Ne pas utiliser ce produit dans des conditions environnementales à température et humidité élevées pendant de longs moments. Le fait de ne pas observer cette recommandation peut entraîner une dégradation des composants, ceci ayant pour résultat une réduction de la durée d'utilisation utile de ce produit. Ne pas exposer directement ce produit à des sources de chaleur telles que celles produites par un appareil de chauffage.

Une utilisation fréquente de la mise sous/hors tension par exemple, peut provoquer une défaillance de la caméra vidéo.

Manipuler ce produit délicatement.

Ne pas faire tomber ce produit ni le soumettre à des chocs ou des vibrations. Le fait de ne pas respecter cette recommandation peut-être une source de panne.

Ne pas soumettre le couvercle en dôme à des chocs violents.

Cette façon de faire peut entraîner des dégâts ou une immersion.

Ne touchez pas directement le couvercle du dôme.

Un couvercle de dôme sale cause une détérioration de la qualité de l'image.

Lorsqu'une erreur est détectée, ce produit redémarrera automatiquement.

Ce produit ne pourra pas être mis en fonction pendant environ 2 minutes après son redémarrage comme cela se produit lors de la mise sous tension.

À propos de la fonction de détection de statut automatique

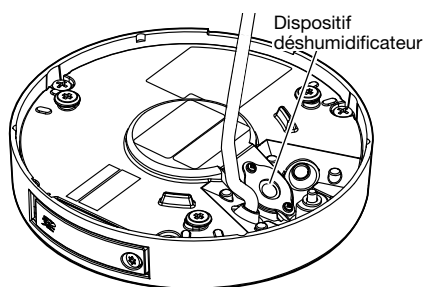
Lorsque le produit continue à fonctionner de façon anormale en raison d'un bruit exogène, etc. pendant 30 secondes ou davantage, le produit sera redémarré et retournera à son fonctionnement normal. Lorsque le produit est redémarré, l'initialisation aura lieu avec la mise sous tension du produit. Lorsque le produit est réinitialisé à plusieurs reprises, le niveau de bruit exogène environnant le produit risque d'être élevé et d'être à l'origine de ce dysfonctionnement. Prendre contact avec votre distributeur pour les instructions nécessaires.

Périodiquement des images sur l'écran semblent être déformées

Quand la caméra vidéo est installée à un emplacement où elle est sujette à de faibles vibrations (par exemple, quand elle est installée près de dispositifs qui vibrent), les images risquent d'apparaître déformées et étirées en longueur. Ce phénomène est une caractéristique des dispositifs à élément d'analyse d'image D.T.C. qui utilisent des capteurs CMOS et il est provoqué par le rapport entre les mouvements périodiques de la caméra vidéo et la synchronisation par laquelle le capteur d'images lit les images. Ceci ne constitue pas un problème propre à la caméra vidéo. Afin de limiter la possibilité que se produise ce phénomène, installer la caméra vidéo à un emplacement présentant une fixation parfaite.

À propos du dispositif déshumidificateur

- Ce produit est muni d'un dispositif déshumidificateur permettant de maintenir un niveau interne d'humidité bas, empêchant ainsi la formation d'une condensation et favorisant une élimination rapide de la buée quand celle-ci se forme.
- La buée risque de se former selon les conditions de température, d'humidité, le vent et la pluie tandis que cela peut prendre du temps pour assurer la déshumidification.
- L'élément de déshumidification est installé à l'intérieur du coffret. Afin de maintenir le fonctionnement normal de la fonction de déshumidification, ne pas calfeutrer (remplir les espaces de mastics ou avec d'autres matériaux) l'espace entre le coffret et le plafond ou le mur.



Que faire lorsque le message "WARMING UP-PLEASE WAIT" apparaît sur l'écran.

Ce message indique que la température intérieure de la caméra vidéo est devenue extrêmement basse.

La caméra vidéo sera automatiquement redémarrée quand l'intérieur de la caméra vidéo est réchauffé par le dispositif de chauffage incorporé. Veuillez attendre un moment.

Nous ne serons pas tenus pour responsables pour la compensation de contenu, de pertes du contenu enregistré ou édité et des dommages consécutifs directs ou indirects causés par l'échec à enregistrer ou à éditer en raison de défauts de cet appareil ou de la carte de mémoire SD. En outre, les mêmes dispositions sont applicables après que l'appareil est réparé.

À propos du capteur d'image CMOS

- Lorsqu'une puissante source continue d'éclairages est filmée, tels que des projecteurs, le filtre de couleur du capteur d'image CMOS risque d'être détérioré et cela peut provoquer également une décoloration. Même lorsque l'orientation fixe de la prise de vues est modifiée après avoir effectué une prise de vues en continu d'un projecteur d'éclairage pendant un certain moment, la décoloration risque de subsister.
- Lorsque des sujets ou des objets à déplacement rapide filmés traversant le secteur de prise de vues, ils peuvent apparaître comme pliés de biais.

Nettoyage du boîtier du produit

Couper l'alimentation avant de nettoyer le produit. Le fait de ne pas respecter cette précaution risque d'aboutir à des blessures.

Ne pas se servir de benzine, de diluant, d'alcool ou tout autre type de solvants ou de détergents. Sinon, cela risque de provoquer une décoloration. Quand un tissu traité chimiquement pour faire le nettoyage est utilisé, lire attentivement les précautions indiquées qui accompagnent le tissu traité chimiquement.

- Ne pas desserrer ni retirer les vis fixées sauf instruction à le faire mentionnée dans la documentation du produit.

Nettoyage du couvercle en dôme

Utilisez du papier de nettoyage d'objectif (utilisé pour nettoyer les objectifs des caméras ou des lunettes) pour essuyer toute saleté sur le couvercle du dôme. (Si de la poussière ou de la saleté est collée dessus, le couvercle du dôme peut être rayé. Nous recommandons de rincer pour les taches tenaces).

AVC Patent Portfolio License

THIS PRODUCT IS LICENSED UNDER THE AVC PATENT PORTFOLIO LICENSE FOR THE PERSONAL USE OF A CONSUMER OR OTHER USES IN WHICH IT DOES NOT RECEIVE REMUNERATION TO (i) ENCODE VIDEO IN COMPLIANCE WITH THE AVC STANDARD ("AVC VIDEO") AND/OR (ii) DECODE AVC VIDEO THAT WAS ENCODED BY A CONSUMER ENGAGED IN A PERSONAL ACTIVITY AND/OR WAS OBTAINED FROM A VIDEO PROVIDER LICENSED TO PROVIDE AVC VIDEO. NO LICENSE IS GRANTED OR SHALL BE IMPLIED FOR ANY OTHER USE. ADDITIONAL INFORMATION MAY BE OBTAINED FROM MPEG LA, L.L.C. SEE [HTTP://WWW.MPEGLA.COM](http://www.mpegla.com)

Mise au rebut ou transfert du produit

Les données sauvegardées sur ce produit ou sur un périphérique de stockage utilisé avec ce produit peuvent aboutir à des fuites d'informations personnelles. S'il est nécessaire de mettre au rebut ou de remettre le produit à un tiers, même pour effectuer des réparations, s'assurer au préalable qu'il n'y a pas de données dans ce produit.

En abandonnant les médias de mémoire, il est recommandé de les détruire physiquement après avoir effacé les données par ordinateur personnel.

Effets produits sur les images et leur qualité

Dans les conditions suivantes, la qualité de l'image risque de se détériorer ou les images peuvent être difficiles à observer.

- Quand il y a des gouttes de pluie sur le couvercle en dôme dû au vent pendant des précipitations.
- Quand il y a de la neige sur le couvercle en dôme dû au vent pendant des chutes de neige (ceci varie selon la quantité et la qualité des chutes de neige).
- Quand le couvercle en dôme est sale en raison de la poussière contenue dans l'air ou des gaz d'échappement des véhicules.

Routeur

Lorsque ce produit est raccordé à l'Internet, se servir d'un routeur large bande avec une fonction de suivi de port (usurpation d'identité NAT, IP).

Pour obtenir de plus amples informations sur la fonction de suivi de port, se référer au manuel d'utilisation.

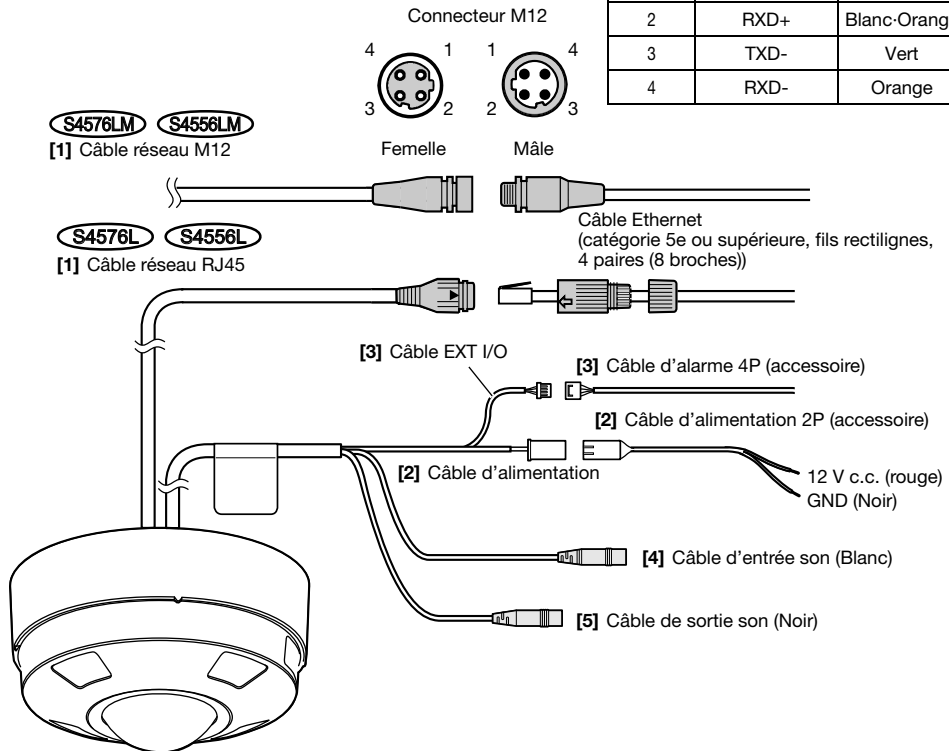
Paramétrage de l'heure et de la date

Il est nécessaire de régler l'heure et la date avant de mettre ce produit en service. Se référer au Manuel d'utilisation pour une description sur la façon d'effectuer les réglages.

Pièces et fonctions

■ Câbles

N° de broche	Nom du signal	Couleur de fil
1	TXD+	Blanc-Vert
2	RXD+	Blanc-Orange
3	TXD-	Vert
4	RXD-	Orange



[1] S4576L S4556L Câble réseau RJ45 / S4576LM S4556LM Câble réseau M12

Connectez un câble Ethernet (catégorie 5e ou supérieure, droit, 4 paires (8 broches)) au câble réseau RJ45 ou au câble réseau M12.

IMPORTANT:

- Utiliser les 4 paires (8 broches) du câble Ethernet.
- La longueur maximum du câble est de 100 m {328 feet}.
- S'assurer que le dispositif PoE utilisé est conforme à la norme IEEE802.3af.
- Au moment de raccorder autant l'alimentation à courant continu de 12 V et le dispositif PoE aux fins d'alimentation, l'alimentation à courant continu de 12 V sera utilisée comme source d'alimentation.
- Au moment de débrancher une seule fois le câble Ethernet, le rebrancher environ 2 secondes plus tard. Lorsque le câble est raccorder rapidement, l'alimentation risque de ne pas être fournie par le dispositif PoE.

[2] Câble d'alimentation / Câble d'alimentation 2P (accessoire)

Connectez le câble de sortie de l'adaptateur secteur au câble d'alimentation 2P (accessoire), puis connectez le câble d'alimentation 2P au câble de raccordement au réseau.

IMPORTANT:

- Veuillez utiliser le câble d'alimentation 2P (accessoire) fourni avec ce produit.
- Veuillez insérer complètement le câble d'alimentation 2P (accessoire) dans le câble d'alimentation électrique. Dans le cas contraire, cela risque d'endommager la caméra vidéo voire de provoquer des erreurs de fonctionnement.
- Lorsque la caméra vidéo est installée, s'assurer qu'aucune force excessive n'est pas appliquée au câble d'alimentation.
- Faire en sorte sûr d'utiliser un adaptateur d'alimentation secteur conforme aux caractéristiques techniques (inscrites sur l'étiquette d'indication se trouvant sur la face inférieure de ce dispositif) concernant la source d'alimentation électrique et la consommation électrique.

[3] Câble EXT I/O / Câble d'alarme 4P (accessoire)

Remarque:

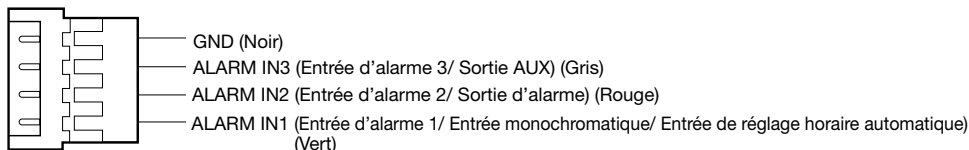
- L'arrêt, l'entrée et la sortie de la borne ALARM IN2 et 3 peuvent être commutés par configuration du paramétrage.

Se référer au manuel d'utilisation pour obtenir de plus amples informations sur les paramètres des bornes ALARM IN2 et 3 ("Arrêt", "Entrée d'alarme", "Sortie d'alarme" ou "Sortie AUX").

<Caractéristiques nominales>

- Entrée d'alarme 1/ Entrée monochromatique/ Entrée de réglage horaire automatique, Entrée d'alarme 2, Entrée d'alarme 3
Spécifications d'entrée: Entrée faisant contact sans tension (4 V - 5 V c.c., surélevé en interne)
OFF : Ouvert ou 4 V - 5 V c.c.
ON: Établi le contact avec GND (intensité de commande requise: 1 mA ou davantage)
- Sortie d'alarme, Sortie AUX
Spécifications de sortie: Sortie à collecteur ouvert (tension appliquée maximum: 20 V c.c.)
OPEN: 4 V - 5 V c.c., poussée en interne
CLOSE: Tension de sortie 1 V c.c. ou moins (intensité de commande maximum: 50 mA)

câble d'alarme 4P



IMPORTANT:

- Installer les périphériques externes de telle sorte qu'ils ne dépassent pas les normes de la caméra vidéo réseau.
- En cas d'utilisation de la borne ALARM IN2 et/ou 3 comme bornes de sortie, s'assurer qu'elles ne génèrent pas de collision de signaux avec les signaux externes.

[4] Câble d'entrée son (Blanc)

Connecter un microphone ou une sortie de ligne d'un périphérique externe en utilisant une mini-fiche stéréo (ø3,5 mm).

<Pour entrée microphone>

- Microphone recommandé: Type enfichable à alimentation (à se procurer localement)
(Sensibilité de microphone: -48 dB ±3 dB (0 dB=1 V/Pa, 1 kHz))
- Impédance d'entrée: Environ 2 kΩ (asymétrique)
- Tension d'alimentation: 2,5 V ±0,5 V
- Longueur de câble recommandée: Moins de 1 m {3,28 feet}

<Pour entrée de ligne>

- Niveau d'entrée pour l'entrée de ligne: Environ -10 dBV
- Longueur de câble recommandée: Moins de 10 m {32,8 feet}

[5] Câble de sortie son (Noir)

Connecter un haut-parleur externe* en utilisant une mini-fiche stéréo (ø3,5 mm). (La sortie son est monaurale.)

- Impédance de sortie: Environ 600 Ω (asymétrique)
- Longueur de câble recommandée: Moins de 10 m {32,8 feet}
- Niveau de sortie: -20 dBV * Utiliser un haut-parleur alimenté.

IMPORTANT:

- Raccorder ou débrancher les câbles audio et mettre la caméra vidéo sous tension après avoir mis hors tension les périphériques de sortie audio. Sinon, un puissant bruit risque d'être produit par le haut-parleur.
- S'assurer que la mini-fiche stéréo est raccordée à ce câble. Le son risque de ne pas être délivré quand une mini-fiche monaurale est raccordée.
Quand un haut-parleur à alimentation monaurale et amplificateur est raccordé, se servir d'un câble de conversion optionnel (mono-stéréo) à se procurer localement.

Remarque:

- La sortie audio peut être commutée sur la sortie du moniteur. Consultez les Instructions d'utilisation sur notre site web de support pour savoir comment commuter la sortie.*¹
- La sortie du moniteur est réglée sur NTSC dans les paramètres par défaut de la caméra. Si vous souhaitez modifier le paramètre de sortie du moniteur en PAL, reportez-vous aux instructions d'utilisation sur le site Web de notre manuel.

*1 La caméra n'a pas de borne de sortie moniteur indépendante. Changez le câble de sortie audio sur la sortie du moniteur, et connectez un moniteur pour effectuer les ajustements lors de l'installation ou de l'entretien.

IMPORTANT:





- Le moniteur de réglage est utilisé pour vérifier le réglage du champ de vision angulaire lors de l'installation de la caméra ou de l'entretien. Il n'est pas fourni pour l'enregistrement/la surveillance.
 - Selon le moniteur, certains caractères (date, heure, titre de la caméra, etc.) pourraient ne pas être affichés correctement sur l'écran.
-

Dépannage

Avant de faire une demande de réparation, veuillez vérifier les symptômes mentionnés dans le tableau suivant.

Si une panne ne peut pas être corrigée même après avoir vérifié et essayer d'y remédier ou si un problème n'est pas décrit ci-dessous ou en cas de problème d'installation, contacter le distributeur.

Symptôme	Origine/Solution	Pages de référence
La source d'alimentation n'est pas assurée.	Quand un dispositif PoE est utilisé comme source d'alimentation <ul style="list-style-type: none">Le dispositif PoE (IEEE802.3af compliant) et le connecteur de réseau RJ45 sont-ils connectés à l'aide d'un câble Ethernet? Vérifier si la connexion est correctement établie.Suivant le dispositif PoE utilisé, l'alimentation sera interrompue si la puissance exigée dépasse les limites totales d'alimentation pour tous les ports PoE. Se référer au manuel d'instructions du dispositif PoE utilisé.	Guide d'installation
	Quand une source d'alimentation à courant continu est utilisée <ul style="list-style-type: none">Le câble d'alimentation 2P (accessoire) est-il introduit fermement dans le câble d'alimentation de la caméra vidéo? Confirmer que la prise d'alimentation est branchée fermement.L'adaptateur d'alimentation secteur utilisé est-il conforme aux caractéristiques? Vérifier les caractéristiques relatives à l'adaptateur d'alimentation secteur.	
L'indicateur LINK ne s'allume pas en orange même lorsque le câble Ethernet est connecté à la caméra vidéo.	<ul style="list-style-type: none">Le câble Ethernet est-il connecté convenablement? Raccorder le câble Ethernet correctement.Le centre nodal ou le routeur connecté à la caméra vidéo fonctionne-t-il convenablement? Vérifier si le centre nodal ou le routeur utilisé fonctionne convenablement.Le câble Ethernet connecté à la caméra est-il détérioré? Remplacer le câble par un autre câble.	Guide d'installation

Symptôme	Origine/Solution	Pages de référence
<p>Le voyant SD ERROR/ABF s'allume en rouge  </p> <p>Le voyant SD ERROR s'allume en rouge  </p>	<p>Cet indicateur s'allume en rouge quand les données ne peuvent pas être sauvegardées sur la carte de mémoire SD.</p> <ul style="list-style-type: none"> Le commutateur de protection en écriture de la carte mémoire SD insérée est-il réglé sur "LOCK"? Libérer le commutateur de protection d'écriture de la carte de mémoire SD. La carte mémoire SD insérée a-t-elle été formatée sur un PC? Utiliser une carte de mémoire SD formatée sur la caméra vidéo. Ou bien installer le logiciel pour formater la carte de mémoire SD sur l'ordinateur personnel. Se référer à notre site Web <Contrôle No.: C0105> pour obtenir de plus amples informations au sujet du logiciel pris en charge. La carte mémoire SD insérée est-elle défectueuse? Remplacer la carte par une carte en état normal. 	<p>Guide d'installation</p>
<p>Le son d'entrée est parasité.</p>	<ul style="list-style-type: none"> Vérifier les points suivants. <ul style="list-style-type: none"> La mise à la terre de la caméra vidéo, d'un centre nodal de commutation ou de périphériques n'a pas été faite. La caméra vidéo est utilisée à proximité d'une ligne d'alimentation électrique. La caméra vidéo est utilisée à proximité d'un appareil qui produit un puissant champ électrique ou de puissantes ondes radios (comme c'est le cas avec un récepteur de télévision ou d'une antenne radio, le moteur électrique d'un système d'air conditionné, un transformateur, etc.). <p>Lorsque l'entrée audio est toujours parasitée même après avoir vérifié les possibilités susmentionnées, se servir d'un microphone alimenté ou raccorder des haut-parleurs à faible impédance de sortie.</p>	<p>Guide d'installation</p>

Caractéristiques techniques détaillées

• Base

Source d'alimentation*1:	12 V c.c. S4576L S4556L PoE (IEEE802.3af compliant) S4576LM S4556LM PoE (IEEE802.3af compliant) (Variante A)
Puissance consommée*1:	S4576L S4576LM 12 V c.c.: 1,1 A/ Environ 13,2 W PoE 48 V c.c.: 270 mA/ Environ 12,95 W (dispositif de classe 0) S4556L S4556LM 12 V c.c.: 1,03 A/ Environ 12,4 W PoE 48 V c.c.: 260 mA/ Environ 12,5 W (dispositif de classe 0)
Environnement en service Température ambiante en service:	-40 °C à +60 °C*2 {-40 °F à +140 °F} (Plage d'application d'alimentation: -20 °C à +60 °C {-4 °F à +140 °F})
Humidité ambiante en service:	10 % à 100 % (aucune condensation)
Environnement de stockage Température de stockage: Humidité ambiante de stockage:	-30 °C à +60 °C {-22 °F à +140 °F} 10 % à 95 % (aucune condensation)
Sortie moniteur vidéo*3 (de réglage):	VBS: 1,0 V [p-p]/75 Ω, signal composite, mini-fiche ø3,5 mm (Borne de sortie audio) Un signal NTSC ou PAL peut être délivré par la caméra vidéo (soit en pressant rapidement le commutateur INITIAL SET (pendant environ 1 seconde), soit en utilisant le logiciel pour sélectionner le signal NTSC ou PAL).
Bornes EXT I/O:	ALARM IN1 (Entrée d'alarme 1/ Entrée monochromatique/ Entrée de réglage horaire automatique): x1 ALARM IN2 (Entrée d'alarme 2/ ALARM OUT): x1 ALARM IN3 (Entrée d'alarme 3/ AUX OUT): x1
Entrée audio: Pour entrée microphone:	Mini-fiche stéréo de ø3,5 mm Microphone applicable recommandé: Type enfichable à alimentation (Sensibilité de microphone: -48 dB±3 dB (0 dB=1 V/Pa, 1 kHz) Impédance d'entrée: Environ 2 kΩ (asymétrique) Tension d'alimentation: 2,5 V ±0,5 V
Pour entrée de ligne:	Niveau d'entrée: Environ -10 dBV
Sortie audio*3:	Mini-fiche stéréo de ø3,5 mm (La sortie audio est monaurale.) Impédance de sortie: Environ 600 Ω (asymétrique) Niveau de sortie: -20 dBV
Étanchéité*4:	IP66 (IEC 60529), Type 4X (UL50E) Conforme à la norme NEMA 4X
Résistance aux chocs:	50 J (se conformant à la norme IEC 60068-2-75), IK10 (IEC 62262)
Résistance au vent:	Jusqu'à 40 m/s {environ 89 mph}
Dimensions:	Lorsque la platine de fixation de base est utilisée: S4576L S4556L ø164 mm x 96,3 mm (H) {ø6-15/32 pouces x 3-25/32 pouces (H)} Rayon de dôme de 35 mm {1-3/8 pouces} Lorsque la plaque de fixation est seulement utilisée: ø154 mm x 60,3 mm (H) {ø6-1/16 pouces x 2-3/8 pouces (H)} Rayon de dôme de 35 mm {1-3/8 pouces}

Masse:	<p>Lorsque la platine de fixation de base est utilisée:</p> <p>S4576L S4556L Environ 1,3 kg {2,87 lbs}</p> <p>Lorsque la plaque de fixation est seulement utilisée:</p> <p>S4576L S4576LM Environ 880 g {1,94 lbs}</p> <p>S4556L S4556LM Environ 870 g {1,92 lbs}</p>
Finition:	<p>Corps principal: Moulage d'aluminium, i-PRO blanche</p> <p>Vis de fixation d'installation externe: Acier inoxydable (traitement de résistance à la corrosion)</p> <p>Couvercle en dôme: Résine en polycarbonate, transparent</p>
Autres:	<p>Coffret extérieur inviolable*5</p> <p>EN50155 (norme ferroviaire)</p> <p>S4576LM S4556LM ECE-R10 (approbation E)</p>

- *1 Se référer à notre site Web de support <Contrôle No.: C0106> pour obtenir de plus amples informations au sujet des informations relatives à la source d'alimentation et à la puissance consommée.
- *2 En cas d'utilisation avec le témoin del infra. allumé en permanence, la limite supérieure de la plage de températures de fonctionnement est fixée à +50 °C {+122 °F}.
- *3 La sortie son peut être commutée à la sortie moniteur vidéo. Reportez-vous aux "Instructions d'utilisation" sur notre site Web de notre manuel pour savoir comment commuter la sortie.
- *4 Seulement lorsque les travaux d'installation sont correctement exécutés conformément aux instructions spécifiées dans le Guide d'installation et qu'un traitement d'imperméabilité à l'eau approprié est exécuté.
- *5 Le composant qui a une structure sur laquelle les vis de fixation qui sont accessibles après l'installation ne peut pas être vissé ou dévissé en utilisant un tournevis ordinaire.

• Caméra vidéo

Capteur d'image:	<p>S4576L S4576LM Environ capteur d'image CMOS de type 1/2</p> <p>S4556L S4556LM Environ capteur d'image CMOS de type 1/3</p>
Pixels effectifs:	<p>S4576L S4576LM Environ 12,4 mégapixels</p> <p>S4556L S4556LM Environ 5,1 mégapixels</p>
Zone de balayage:	<p>S4576L S4576LM 5,54 mm (H) x 5,54 mm (V) {7/32 pouces (H) x 7/32 pouces (V)}</p> <p>S4556L S4556LM 3,55 mm (H) x 3,55 mm (V) {1/8 pouces (H) x 1/8 pouces (V)}</p>
Système de balayage:	Progressif

Éclairage minimum:

S4576L S4576LM
Couleur: 0,2 lx {0,0102 candéla-pied} (30IRE, F1,9, Obturateur maximum: Arrêt (1/30 s), AGC: 11) 0,3 lx {0,0279 candéla-pied} (50IRE, F1,9, Obturateur maximum: Arrêt (1/30 s), AGC: 11) 0,02 lx {0,0019 candéla-pied} (50IRE, F1,9, Obturateur maximum: maxi. 16/30 s, AGC: 11)*
Noir et blanc: 0 lx {0 candéla-pied} (50IRE, F1,9, Obturateur maximum: Arrêt (1/30 s), AGC: 11, quand la diode électroluminescente à lumière infrarouge est allumée) 0,04 lx {0,0037 candéla-pied} (50IRE, F1,9, Obturateur maximum: Arrêt (1/30 s), AGC: 11) 0,003 lx {0,0003 candéla-pied} (50IRE, F1,9, Obturateur maximum: maxi. 16/30 s, AGC: 11)*
S4556L S4556LM
Couleur: 0,11 lx {0,0186 candéla-pied} (30IRE, F2,4, Obturateur maximum: Arrêt (1/30 s), AGC: 11) 0,15 lx {0,0139 candéla-pied} (50IRE, F2,4, Obturateur maximum: Arrêt (1/30 s), AGC: 11) 0,01 lx {0,0009 candéla-pied} (50IRE, F2,4, Obturateur maximum: maxi. 16/30 s, AGC: 11)*
Noir et blanc: 0 lx {0 candéla-pied} (50IRE, F2,4, Obturateur maximum: Arrêt (1/30 s), AGC: 11, quand la diode électroluminescente à lumière infrarouge est allumée) 0,02 lx {0,0019 candéla-pied} (50IRE, F2,4, Obturateur maximum: Arrêt (1/30 s), AGC: 11) 0,0013 lx {0,0001 candéla-pied} (50IRE, F2,4, Obturateur maximum: maxi. 16/30 s, AGC: 11)*
* Valeur convertie

Automatique intelligent:	Activé/Arrêt
Large gamme dynamique:	Activé/Arrêt Le niveau peut être réglé dans les limites de la plage de 0 à 31.
Super Dynamique:	Activé/Arrêt Le niveau peut être réglé dans les limites de la plage de 0 à 31. ^{*1}
Gamme dynamique:	S4576L S4576LM 84 dB typ. (Large gamme dynamique Activé, Niveau: 31) S4556L S4556LM 120 dB typ. (Super Dynamique: Activé, Niveau: 31)
Gain maximum:	Le niveau peut être réglé dans les limites de la plage de 0 à 11.
Extension noire adaptative:	Le niveau peut être réglé dans les limites de la plage de 0 à 255.

Compensation de contre-jour (BLC)/Compensation de forte intensité lumineuse (HLC):	<p>S4576L S4576LM BLC/ HLC/ Arrêt (Uniquement pour Large gamme dynamique/Automatique intelligente: Arrêt)</p> <p>S4556L S4556LM BLC/ HLC/ Arrêt (Uniquement pour Super Dynamique/Automatique intelligente: Arrêt)</p>
Compensation de voile:	<p>Activé/Arrêt Le niveau peut être réglé dans les limites de la plage de 0 à 8. (Uniquement quand Automatique intelligent/Réglage de contraste automatique: Arrêt)</p>
Réglage de mode de contrôle de lumière:	Scène intérieure (50 Hz)/ Scène intérieure (60 Hz)/ ELC
Obturbateur maximum:	<p>[Mode 30 f/s] Maxi. 1/10000 s, Maxi. 1/4000 s, Maxi. 1/2000 s, Maxi. 1/1000 s, Maxi. 1/500 s, Maxi. 1/250 s, Maxi. 1/120 s, Maxi. 1/100 s, Maxi. 2/120 s, Maxi. 2/100 s, Maxi. 3/120 s, Maxi. 1/30 s, Maxi. 2/30 s, Maxi. 4/30 s, Maxi. 6/30 s, Maxi. 10/30 s, Maxi. 16/30 s</p> <p>[Mode 25 f/s] Maxi. 1/10000 s, Maxi. 1/4000 s, Maxi. 1/2000 s, Maxi. 1/1000 s, Maxi. 1/500 s, Maxi. 1/250 s, Maxi. 1/100 s, Maxi. 2/100 s, Maxi. 3/100 s, Maxi. 1/25 s, Maxi. 2/25 s, Maxi. 4/25 s, Maxi. 6/25 s, Maxi. 10/25 s, Maxi. 16/25 s</p>
Couleur/Noir et blanc:	<p>Arrêt/ Activé (lumière infrarouge Arrêt)/ Activé (lumière infrarouge Activé)/ Automatique 1 (lumière infrarouge Arrêt)/ Automatique 2 (lumière infrarouge Activé)/ Automatique 3 (SCC)</p>
Lumière à diode électroluminescente à lumière infrarouge:	<p>Élv.*/ Moy./ Fbl./ Arrêt *Distance maximum d'irradiation: 14 m {environ 45 feet} (30IRE)** 10 m {environ 33 feet} (50IRE) (Hauteur d'installation: environ 3 m {environ 10 feet}, Contrôle de l'intensité du périphérique: Activé) ** Valeur convertie</p>
Balance des blancs:	ATW1/ ATW2/ AWC
Réduction de bruit numérique:	Le niveau peut être réglé dans les limites de la plage de 0 à 255.
Zone de confidentialité:	<p>Activé/Arrêt Jusqu'à 8 zones disponibles</p>
Titre de caméra vidéo sur l'écran:	<p>Activé/Arrêt Jusqu'à 20 caractères (caractères alphanumériques, marques)</p>
Détecteur de mouvement dans l'image vidéo (VMD):	<p>Activé/Arrêt 4 secteurs disponibles</p>
Détection de changement de scène (SCD ou Scene Change Detection):	<p>Activé/Arrêt 1 zone disponible</p>
Détection audio:	Activé/Arrêt
Classification sonore Al:	À choisir parmi Coup de feu, Cri, Klaxon de véhicule, Bris de verre
Réglage de l'angle de fixation:	+5°, 0°, -5°

*1 Lorsqu'un mode autre que "Fisheye (très grand-angulaire)" est utilisé, la plage de réglage sera de 0 à 29.

• Objectif

Rapport de zoom:	1 fois
Zoom numérique (électronique):	Choisir parmi les 3 niveaux de 1 fois, 2 fois, 4 fois
Longueur focale:	S4576L S4576LM 1,4 mm {1/16 pouces} S4556L S4556LM 0,84 mm {1/32 pouces}
Rapport d'ouverture maximum:	S4576L S4576LM 1:1,9 S4556L S4556LM 1:2,4
Plage de mise au point:	S4576L S4576LM 0,5 m {19-11/16 pouces} – ∞ S4556L S4556LM 0,3 m {11-13/16 pouces} – ∞
Plage d'ouverture:	S4576L S4576LM F1,9 (Fixe) S4556L S4556LM F2,4 (Fixe)
Champ angulaire de vision:	S4576L S4576LM Horizontal: 183° / Vertical: 183° S4556L S4556LM Horizontal: 186° / Vertical: 186°
DORI	
Distance jusqu'à l'objet au centre de l'image	S4576L S4576LM S4556L S4556LM
Détecter (25 ppm / 8 ppf):	29,9 m {98,2 ft} 20,7 m {68,0 ft}
Observer (62,5 ppm / 19 ppf):	12,0 m {39,3 ft} 8,3 m {27,2 ft}
Reconnaître (125 ppm / 38 ppf):	6,0 m {19,6 ft} 4,1 m {13,6 ft}
Identifier (250 ppm / 76 ppf):	3,0 m {9,8 ft} 2,1 m {6,8 ft}
DORI	
Rayon de couverture lorsque monté à une hauteur de 3 m (10 ft)	S4576L S4576LM S4556L S4556LM
Détecter (25 ppm / 8 ppf):	56,1 m {184,2 ft} 38,0 m {124,6 ft}
Observer (62,5 ppm / 19 ppf):	20,6 m {67,6 ft} 13,2 m {43,3 ft}
Reconnaître (125 ppm / 38 ppf):	8,4 m {27,6 ft} 4,3 m {14,1 ft}
Identifier (250 ppm / 76 ppf):	0,3 m {0,9 ft} -

• Réseau

Réseau:	10BASE-T/100BASE-TX, S4576L S4556L connecteur RJ45 S4576LM S4556LM connecteur M12
---------	---

<Plafond><Mur>

S4576L **S4576LM**

Mode Fisheye (très grand-angulaire) (maxi. 30 f/s / 25 f/s)
2992×2992/ 2192×2192/ 1280×1280/ 640×640/ 320×320

Mode PTZ à découpage quarte (maxi. 15 f/s / 12,5 f/s)
2560×1920/ 2048×1536/ 1600×1200/ 1280×960/ 800×600/
VGA/ QVGA

Mode PTZ simple (maxi. 15 f/s / 12,5 f/s)
2560×1920 *2/ 2048×1536/ 1600×1200/ 1280×960/ 800×600/
VGA/ QVGA

S4556L **S4556LM**

Mode Fisheye (très grand-angulaire) (maxi. 30 f/s / 25 f/s)
2192×2192/ 1280×1280/ 640×640/ 320×320

Mode PTZ à découpage quarte (maxi. 30 f/s / 25 f/s)
1600×1200/ 1280×960/ 800×600/ VGA/ QVGA

Mode PTZ simple (maxi. 30 f/s / 25 f/s)
1600×1200/ 1280×960/ 800×600/ VGA/ QVGA

<Plafond>

S4576L **S4576LM**

Mode Double panorama (maxi. 15 f/s / 12,5 f/s)
2560×1440/ 1920×1080/ 1280×720/ 640×360/ 320×180

Mode Fisheye (très grand-angulaire) + Double panorama (maxi. 15 f/s / 12,5 f/s)

(Fisheye (très grand-angulaire)) 2992×2992/ 2192×2192/
1280×1280/ 640×640/ 320×320
(Double panorama) 1280×720/ 640×360/ 320×180

Mode Fisheye (très grand-angulaire) + PTZ à découpage quarte (maxi. 15 f/s / 12,5 f/s)

(Fisheye (très grand-angulaire)) 2992×2992/ 2192×2192/
1280×1280/ 640×640/ 320×320
(PTZ à découpage quarte) 1280×960/ 800×600/ VGA/ QVGA

Mode Débits à découpage quarte Quad

(PTZ simple (Débits à découpage quarte Quad)) 1280×960/
800×600/ VGA/ QVGA (maxi. 15 f/s / 12,5 f/s)
(PTZ à découpage quarte) 2560×1920/ 2048×1536/ 1600×1200/
1280×960/ 800×600/ VGA/ QVGA (maxi. 5 f/s)

S4556L **S4556LM**

Mode Double panorama (maxi. 30 f/s / 25 f/s)
1920×1080/ 1280×720/ 640×360/ 320×180

Mode Fisheye (très grand-angulaire) + Double panorama (maxi. 30 f/s / 25 f/s)

(Fisheye (très grand-angulaire)) 2192×2192/ 1280×1280/
640×640/ 320×320
(Double panorama) 1280×720/ 640×360/ 320×180

Mode Fisheye (très grand-angulaire) + PTZ à découpage quarte (maxi. 30 f/s / 25 f/s)

(Fisheye (très grand-angulaire)) 2192×2192/ 1280×1280/
640×640/ 320×320
(PTZ à découpage quarte) 1280×960/ 800×600/ VGA/ QVGA

Mode Débits à découpage quarte Quad

(PTZ simple (Débits à découpage quarte Quad)) 1280×960/
800×600/ VGA/ QVGA (maxi. 30 f/s / 25 f/s)
(PTZ à découpage quarte) 1600×1200/ 1280×960/ 800×600/
VGA/ QVGA (maxi. 5 f/s)

<Mur>

S4576L **S4576LM**

Mode Panorama (maxi. 15 f/s / 12,5 f/s)

2560×1440/ 1920×1080/ 1280×720/ 640×360/ 320×180

Mode Fisheye (très grand-angulaire) + Panorama (maxi. 15 f/s / 12,5 f/s)

(Fisheye (très grand-angulaire)) 2992×2992/ 2192×2192/

1280×1280/ 640×640/ 320×320

(Panorama) 1280×720/ 640×360/ 320×180

S4556L **S4556LM**

Mode Panorama (maxi. 30 f/s / 25 f/s)

1920×1080/ 1280×720/ 640×360/ 320×180

Mode Fisheye (très grand-angulaire) + Panorama (maxi. 30 f/s / 25 f/s)

(Fisheye (très grand-angulaire)) 2192×2192/ 1280×1280/

640×640/ 320×320

(Panorama) 1280×720/ 640×360/ 320×180

Méthode de compression
d'image*3:

H.265/H.264

Priorité de transmission:

Taux binai. cons./ VBR/ Fréquence de trame/ Meilleur effort

Fréquence de trame:

[Mode 30 f/s]

1 f/s/ 3 f/s/ 5 f/s*/ 7,5 f/s*/ 10 f/s*/ 12 f/s*/ 15 f/s*/ 20 f/s*/ 30 f/s*

[Mode 25 f/s]

1 f/s/ 3,1 f/s/ 4,2 f/s*/ 6,25 f/s*/ 8,3 f/s*/ 12,5 f/s*/ 20 f/s*/ 25 f/s*

- La fréquence d'images est limitée au "débit binaire". En cas de sélection d'une valeur avec un astérisque (*), la fréquence d'images réelle peut être inférieure à la valeur sélectionnée.
- Lorsque la plage dynamique est réglée sur un niveau de 30 ou plus, l'intervalle de rafraîchissement est limité à 15 f/s ou 12,5 f/s.

Débit binaire (par client):

64 kb/s/ 128 kb/s*/ 256 kb/s*/ 384 kb/s*/ 512 kb/s*/ 768 kb/s*/
1024 kb/s*/ 1536 kb/s*/ 2048 kb/s*/ 3072 kb/s*/ 4096 kb/s*/
6144 kb/s*/ 8192 kb/s*/ 10240 kb/s*/ 12288 kb/s*/ 14336 kb/s*/
16384 kb/s*/ 20480 kb/s*/ 24576 kb/s*/ --FREE ENTRY--

* La plage disponible de débit binaire varie selon le paramétrage sélectionné pour la "Taille de l'image d'importation".

Qualité d'image:

- Pour "Taux binai. cons.", "Priorité de fréquence de trame" et "Meilleur effort":
Fbl.(priorité au mouvement)/ Normal/ Précis(priorité à la qualité d'image)
- "VBR":
0 Ultra-précis/ 1 Précis/ 2/ 3/ 4/ 5 Normal/ 6/ 7/ 8/ 9 Inférieur

Type de transmission:

Port de diffusion unique (AUTO)/ Port de diffusion unique (MANUEL)/
Multidiffusion

JPEG (MJPEG)	<p>Qualité d'image: 0 Ultra-précis/ 1 Précis/ 2/ 3/ 4/ 5 Normal/ 6/ 7/ 8/ 9 Inférieur (10 paliers: 0-9)</p> <p>Type de transmission: PULL (Intervalle de rafraîchissement)/ PUSH (MJPEG)</p> <p>Intervalle de rafraîchissement: [Mode 30 f/s] 0,1 f/s/ 0,2 f/s/ 0,33 f/s/ 0,5 f/s/ 1 f/s/ 2 f/s/ 3 f/s/ 5 f/s/ 6 f/s/ 10 f/s/ 12 f/s/ 15 f/s/ 30 f/s* [Mode 25 f/s] 0,08 f/s/ 0,17 f/s/ 0,28 f/s/ 0,42 f/s/ 1 f/s/ 2,1 f/s/ 3,1 f/s/ 4,2 f/s/ 5 f/s/ 8,3 f/s/ 12,5 f/s/ 25 f/s* (Les débits d'image JPEG sont limités lorsque JPEG et H.265/H.264 sont utilisés simultanément.)</p> <p>* S4556L S4556LM uniquement</p>
Codage intelligent:	<p>Contrôle GOP (Group of Pictures ou groupe d'images) Activé (Contrôle de fréquence de trame)*/ On (Avancé)*/ Activé (Moyen)/ Activé (Faible)/ Arrêt * Activé (Contrôle de fréquence de trame) et On (Avancé) sont seulement disponibles avec H.265.</p> <p>Automa. VIQS Activé/Arrêt</p>
Méthode de compression audio:	<p>G.726 (ADPCM): 16 kb/s/32 kb/s G.711: 64 kb/s AAC-LC*4: 64 kb/s/ 96 kb/s/ 128 kb/s</p>
Contrôle de la bande passante:	<p>Illimité/ 64 kb/s/ 128 kb/s/ 256 kb/s/ 384 kb/s/ 512 kb/s/ 768 kb/s/ 1024 kb/s/ 2048 kb/s/ 4096 kb/s/ 6144 kb/s/ 8192 kb/s/ 10240 kb/s/ 15360 kb/s/ 20480 kb/s/ 25600 kb/s/ 30720 kb/s/ 35840 kb/s/ 40960 kb/s/ 51200 kb/s</p>
Protocole:	<p>IPv6: TCP/IP, UDP/IP, HTTP, HTTPS, SSL/TLS, SMTP, DNS, NTP, SNMP v1/v2/v3, DHCPv6, RTP, MLD, ICMP, ARP, IEEE 802.1X, DiffServ</p> <p>IPv4: TCP/IP, UDP/IP, HTTP, HTTPS, SSL/TLS, RTSP, RTP, RTP/ RTCP, SMTP, DHCP, DNS, DDNS, NTP, SNMP v1/v2/v3, UPnP, IGMP, ICMP, ARP, IEEE 802.1X, DiffServ, SRTSP</p>
Sécurité:	<p>Authentification utilisateur, Authentification hôte, HTTPS*, Détection d'altération de fichier vidéo* * La certification est pré-installée.</p>
Système d'exploitation*5:	<p>Microsoft Windows 10 Microsoft Windows 8.1</p>
Navigateur Internet*5:	<p>Internet Explorer 11 (32 bits) Microsoft Edge Firefox Google Chrome</p>
Nombre d'accès concurrent maximum:	<p>14* (Nombre de sessions qui peuvent se connecter simultanément aux caméras vidéo) * Dépend des conditions réseau</p>
Découpage multiple d'écran:	<p>Il est possible d'afficher simultanément jusqu'à 16 images de caméra vidéo sur un écran à découpage multiple d'écran. (La caméra vidéo comprise)</p>
Carte mémoire SDXC/SDHC/ SD*6, *7, *8, *9:	<p>Carte de mémoire SDXC: 64 GB, 128 GB, 256 GB, 512GB Carte de mémoire SDHC: 4 GB, 8 GB, 16 GB, 32 GB Carte de mémoire SD: 2 GB (Excepté la carte de mémoire miniSD et la carte de mémoire microSD)</p>

- *1 H.265/H.264 peut être sélectionné pour chaque flux.
- *2 Lorsque le mode "PTZ simple" est utilisé avec une installation murale, la résolution 2560×1920 ne pourra pas être utilisée.
- *3 La transmission pour 2 flux peut être réglée individuellement.
- *4 *Lors de l'enregistrement du son sur une carte de mémoire SD, utiliser seulement AAC-LC (Advanced Audio Coding - Low Complexity (Codage son avancé - Complexité faible)).
- *5 Pour toute information sur la vérification de fonctionnement des logiciels d'exploitation et des programmes de navigateur Internet pris en charge, se référer à notre site Web de support <Contrôle No.: C0104, C0122>.
- *6 Reportez-vous à notre site Web d'assistance <Contrôle No.: C0107> pour les dernières informations sur les cartes mémoire SD compatibles.
- *7 Pour le nombre possible d'images et la durée (à titre indicatif) pouvant être enregistrés sur la carte mémoire SD, reportez-vous à notre site Web d'assistance ci-dessous.
Nombre possible d'images JPEG pouvant être enregistrées: <Contrôle No.: C0306>
Durée possible des images de flux (H.265 ou H.264) pouvant être enregistrées:
<Contrôle No.: C0307>
- *8 Utilisez une carte mémoire microSD avec une classe de vitesse SD 6 ou supérieure. Utilisez une carte mémoire microSD conforme à la norme UHS-1 (Ultra High Speed-1) dans le cas de la classe de vitesse SD 10.
- *9 Lors de l'enregistrement répété d'images sur une carte mémoire SD à l'aide de la fonction d'écrasement automatique, assurez-vous d'utiliser une carte mémoire SD présentant une fiabilité et une endurance élevées.

i-PRO Co., Ltd.
Fukuoka, Japan
<https://www.i-pro.com/>

Authorised Representative in EU:
i-PRO EMEA B.V.
Laarderhoogtweg 25, 1101 EB
Amsterdam, Netherlands

i-PRO EMEA B.V. UK Branch
1010 Cambourne Business Park,
Cambridgeshire CB23 6DP

