

Процесс установки

Части и функции

N1221-1082 PGQ01501YA

Веб-сайт поддержки:

Веб-сайт технической информации:

Переходная коробка

Контрольные/Кнопки

Квадратик

Кнопка WIDE

Кнопка TELE

Кнопка SD ON/OFF

Кнопка INITIAL SET

Кнопка INITIAL SET

Контрольная лампочка ACT (зеленый)

Контрольная лампочка SD MOUNT

Контрольная лампочка LINK (оранжевый)

Клемма MONITOR OUT

Заводская табличка

Вертикальный винт ограничитель (винт YAW)

Наклонный винт ограничитель (винт TILT)

Горизонтальный винт ограничитель (винт PAN)

Крышка втулки

Контрольные/Кнопки

Квадратик

Кнопка WIDE

Кнопка TELE

Кнопка SD ON/OFF

Кнопка INITIAL SET

Кнопка INITIAL SET

Контрольная лампочка ACT (зеленый)

Контрольная лампочка SD MOUNT

Контрольная лампочка LINK (оранжевый)

Клемма MONITOR OUT

Контрольные/Кнопки

Квадратик

Кнопка WIDE

Кнопка TELE

Кнопка SD ON/OFF

Кнопка INITIAL SET

Кнопка INITIAL SET

Контрольная лампочка ACT (зеленый)

Контрольная лампочка SD MOUNT

Контрольная лампочка LINK (оранжевый)

Клемма MONITOR OUT

Способ монтажа

Установка на потолке

Установка на стене

Для установки с направлением вверх

Шаг 1 Подготовка

Use only for image rotation

LINK ON

2) Слышен звук щелчка.

microSD

Крышка втулки (аксессуар)

Втулка

Контрольные/Кнопки

Квадратик

Кнопка WIDE

Кнопка TELE

Кнопка SD ON/OFF

Кнопка INITIAL SET

Кнопка INITIAL SET

Контрольная лампочка ACT (зеленый)

Контрольная лампочка SD MOUNT

Контрольная лампочка LINK (оранжевый)

Клемма MONITOR OUT

Operating Instructions "Format the microSD memory card"

Для устройств i-PRO рекомендуется использовать карту памяти microSD.

Шаг 2

M3 x 8 mm с пружинной шайбой
Рекомендуемый крутящий момент при затяжке винтов 0,69 N·m

Отверстие для доступа к кабелю (ø27 mm)

Фиксирующее отверстие кабелепровода

M4 (4 шт./2 шт.)
(приобретаем. на месте)

Линия GND (приобретаем. на месте)

	Вертикально	Горизонтально
A	83,5 mm (82,5 mm)	46 mm (47,6 mm)
B	46 mm (47,6 mm)	83,5 mm (82,5 mm)
C	83,5 mm (83,3 mm)	-
D	-	83,5 mm (83,3 mm)
E	63 mm	63 mm
F	85,7 mm	85,7 mm

Веб-сайт технической информации "Countermeasure for Lightning Surge" <Контрольный №: C0121>

Миним. прочность на выдергивание: 724 N (на 1 шт.)

Шаг 3

Втулка (аксессуар)

Колпачок RJ45 (аксессуар)

Внутри

Внешняя сторона

Повторное использование

РJ45 Ethernet (PoE) Категории 5e и лучше, прямой, 4 пары (8 контактов) < 100 m

150 mm

Внешняя сторона

Внутри

ø5 mm - ø8,5 mm

■ При использовании кабеля ввода-вывода (WV-QCA501A: опционная принадлежность)

Аудиовыход (Белая) < 1 m (Микрофон) < 10 m (Линия)

Аудиовыход (Черный) < 10 m

Кабель ввода/вывода WV-QCA501A

EXT I/O

Пост.т. 12 V

4-контактный кабель сигнала тревоги (WV-QCA501A Аксессуар)

2-контактный силовой кабель (WV-QCA501A Аксессуар)

GND (Черный)

ALARM IN3 (Серый)

ALARM IN2 (Красный)

ALARM IN1 (Зеленый)

Пост.т. 12 V (Красный)

GND (Черный)

Прибл. 20 mm

Натяните гидроизоляционную пленку примерно вдвое по сравнению с ее длиной.

Прибл. 20 mm

Гидроизоляционная лента (WV-QCA501A Аксессуар)

Basic Information "Cables" Operating Instructions "Audio output terminal"

Шаг 4-1

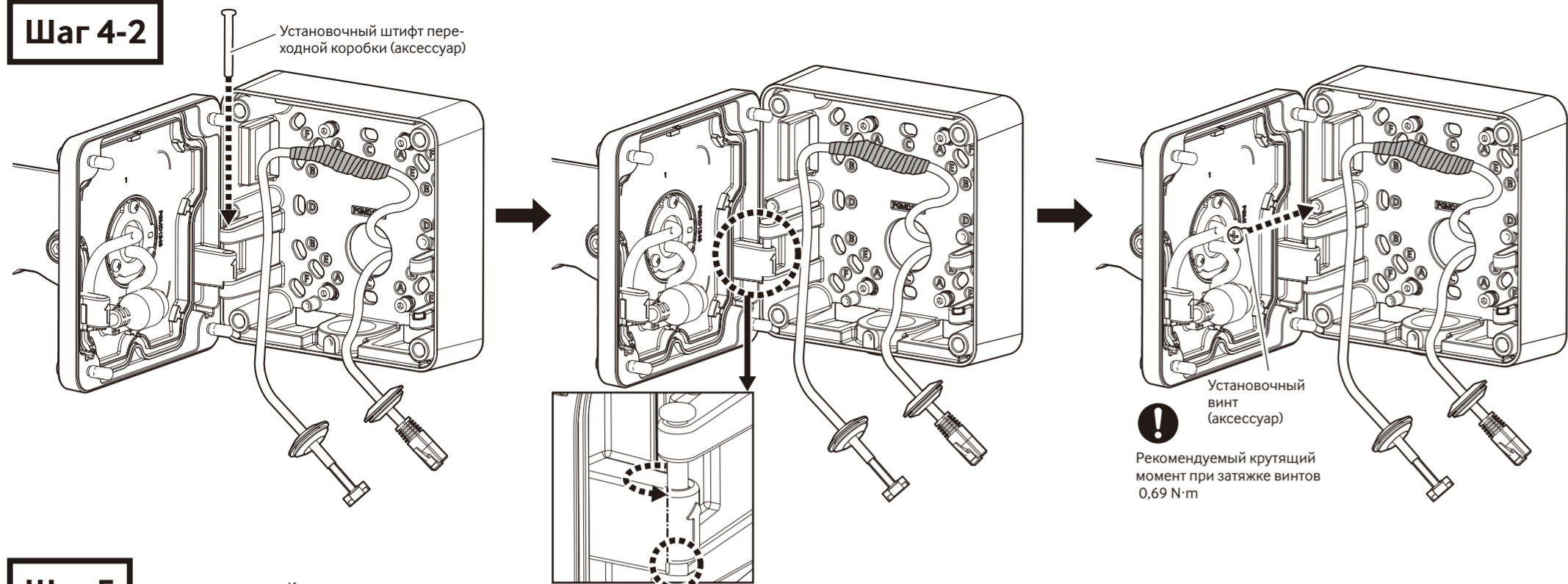
Крышка втулки

LAN

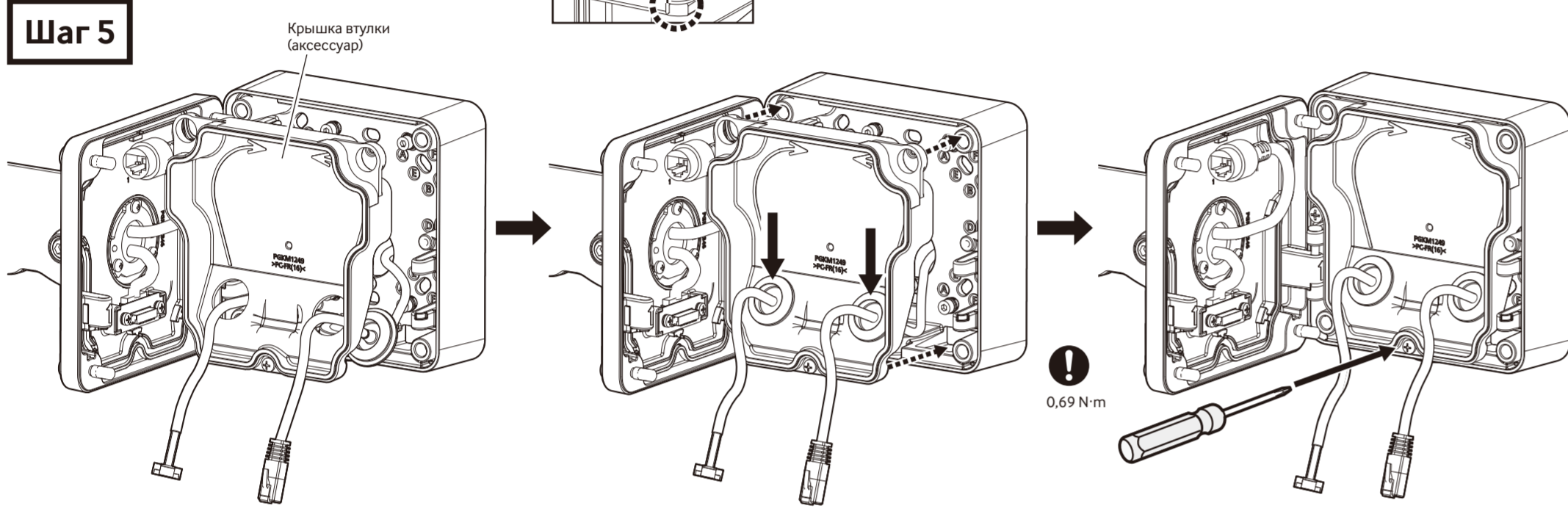
Крышка втулки

LAN

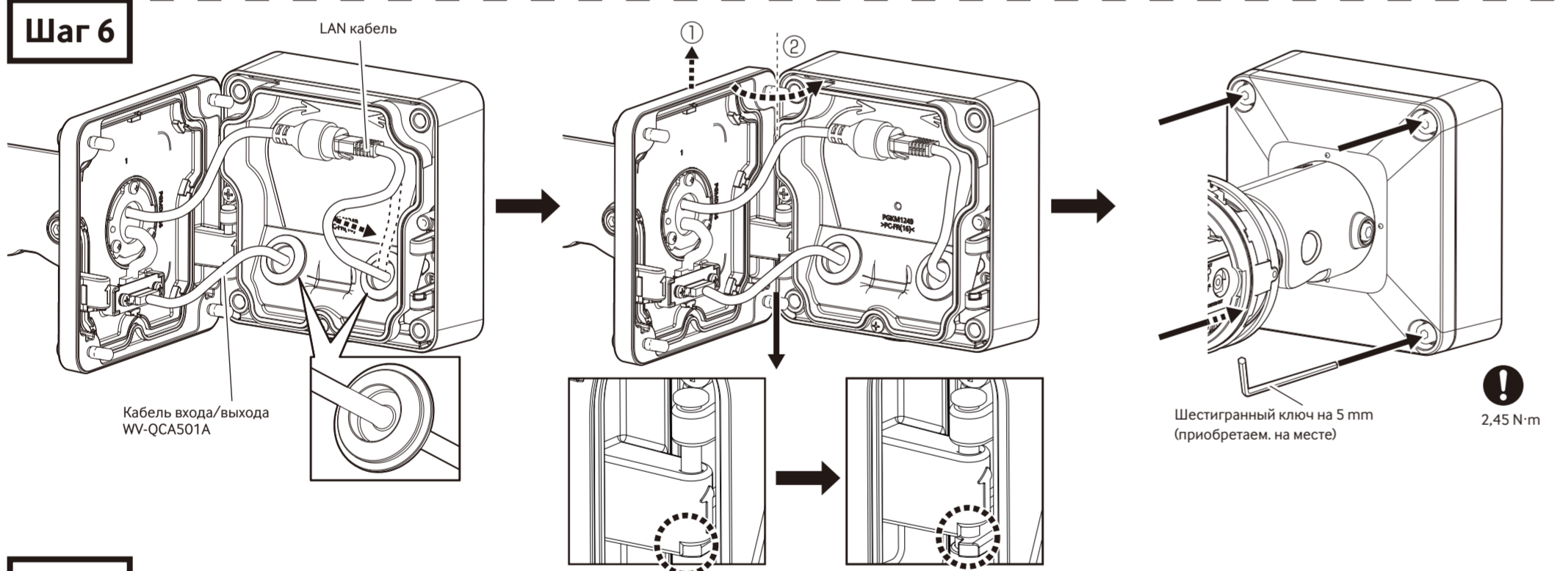
Шаг 4-2



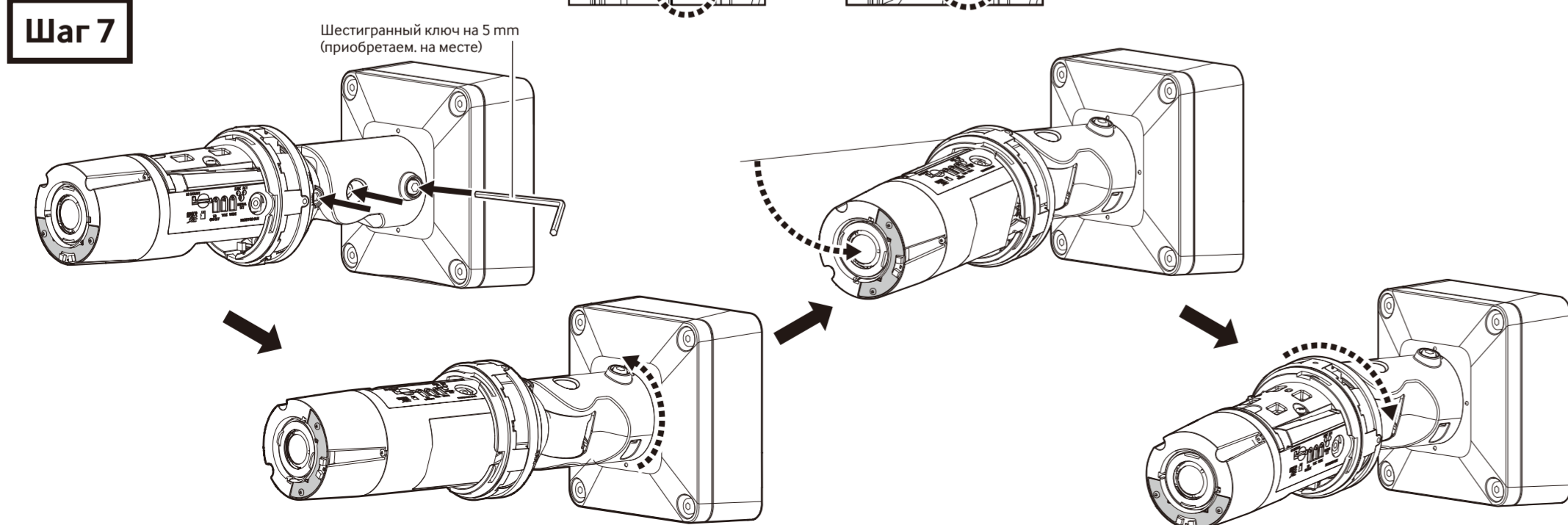
Шаг 5



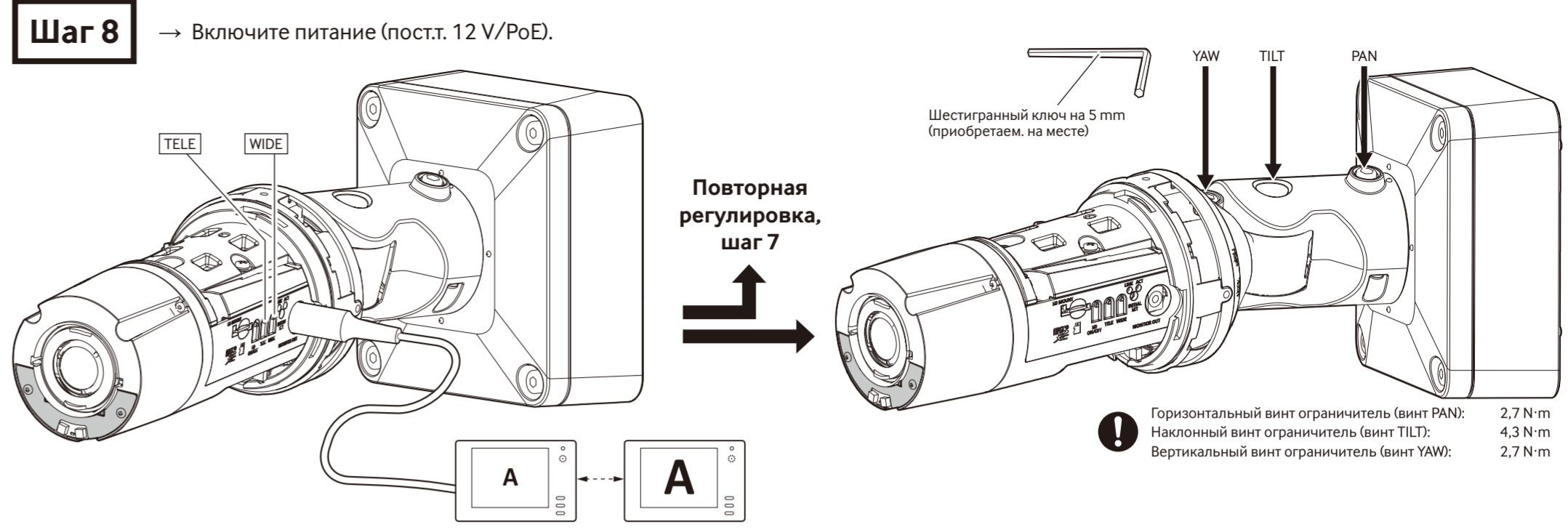
Шаг 6



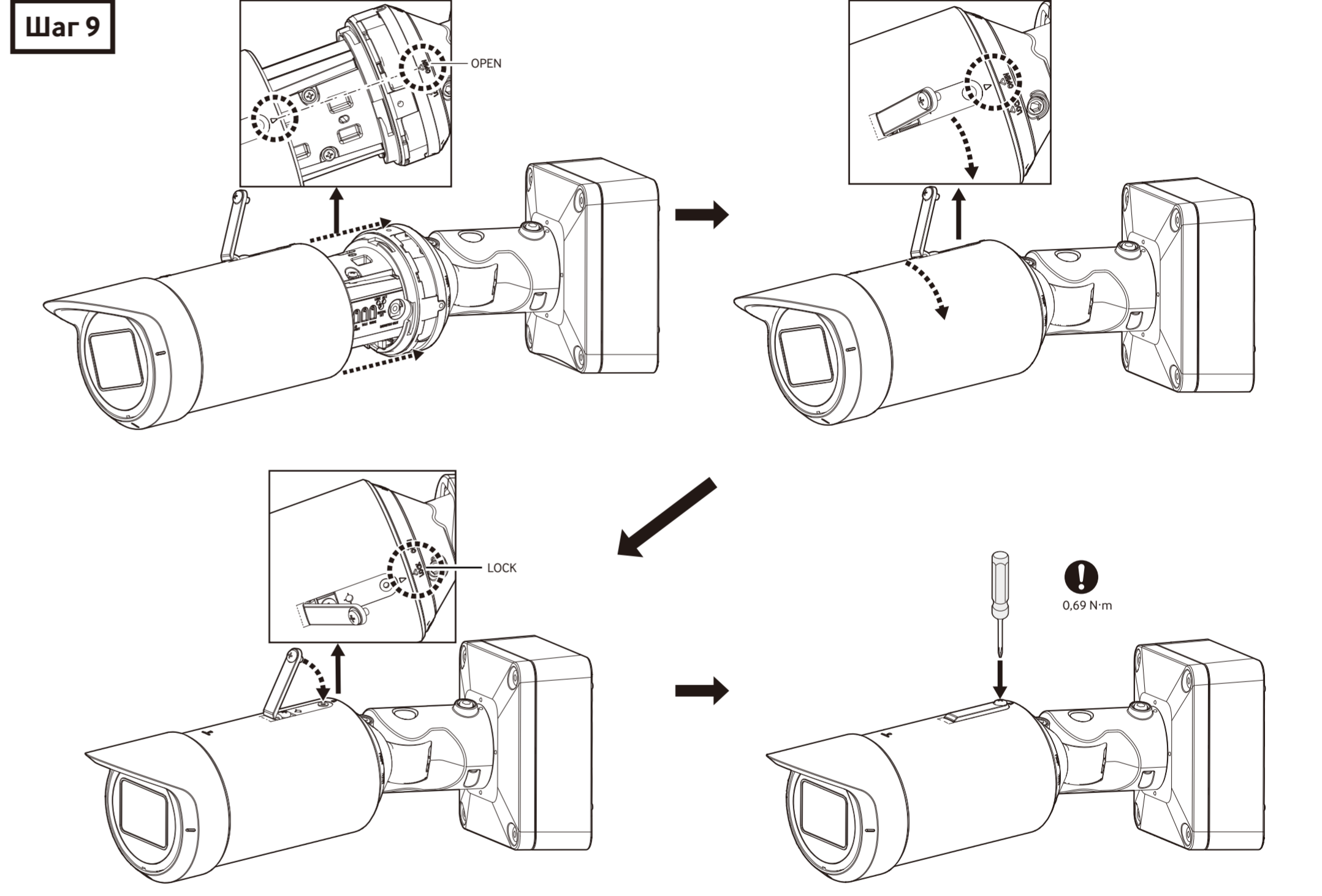
Шаг 7



Шаг 8



Шаг 9



Шаг 10

