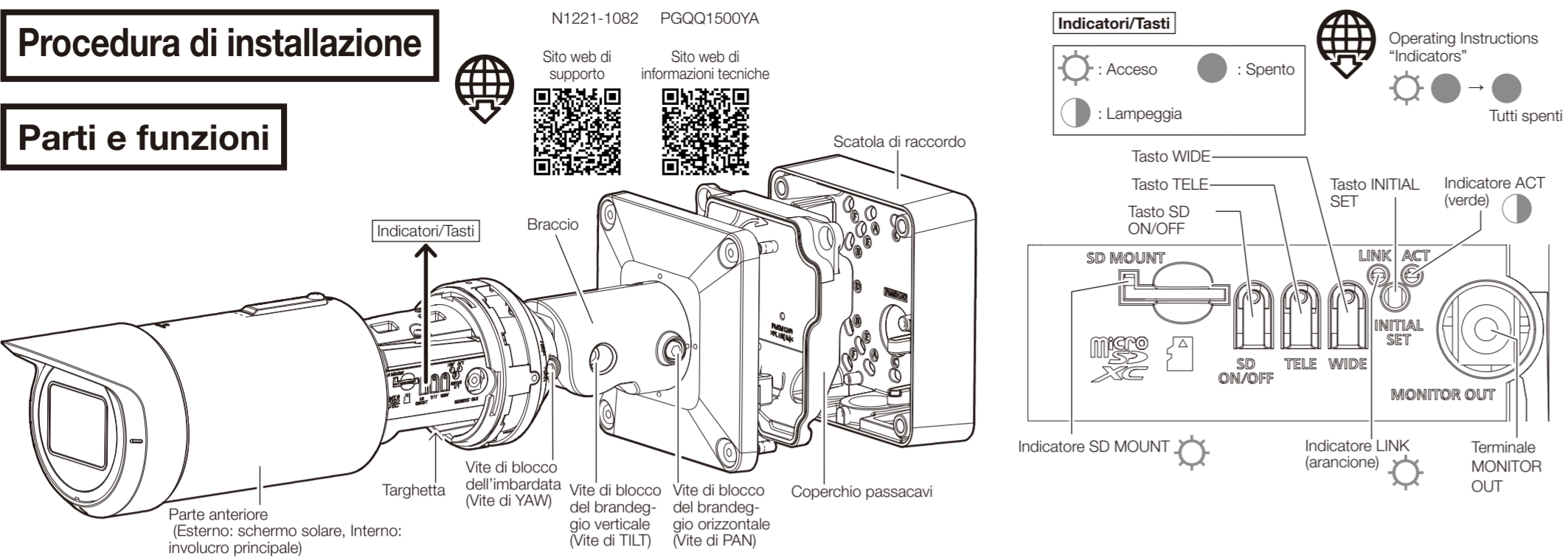


## Procedura di installazione

## Parti e funzioni

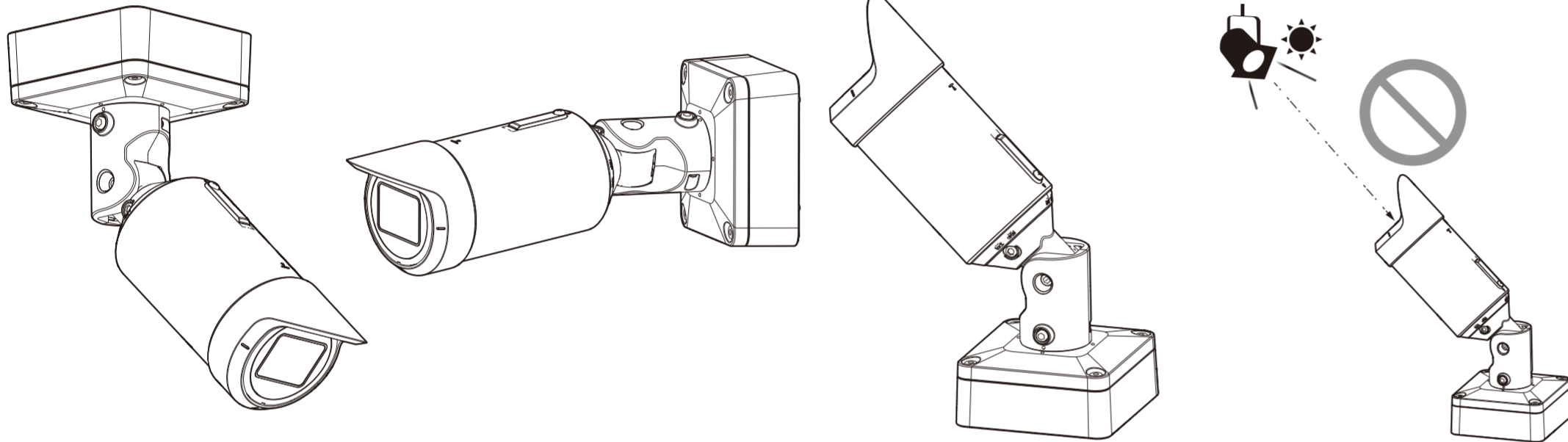


## Metodo di installazione

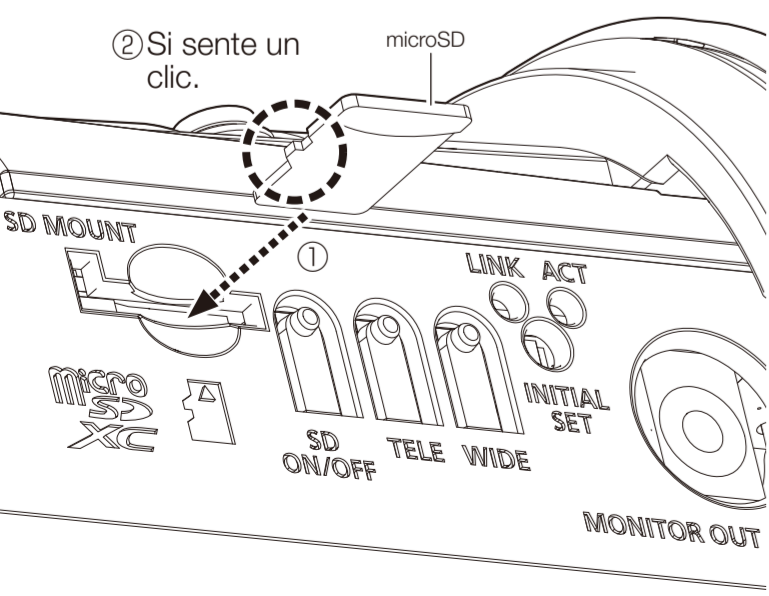
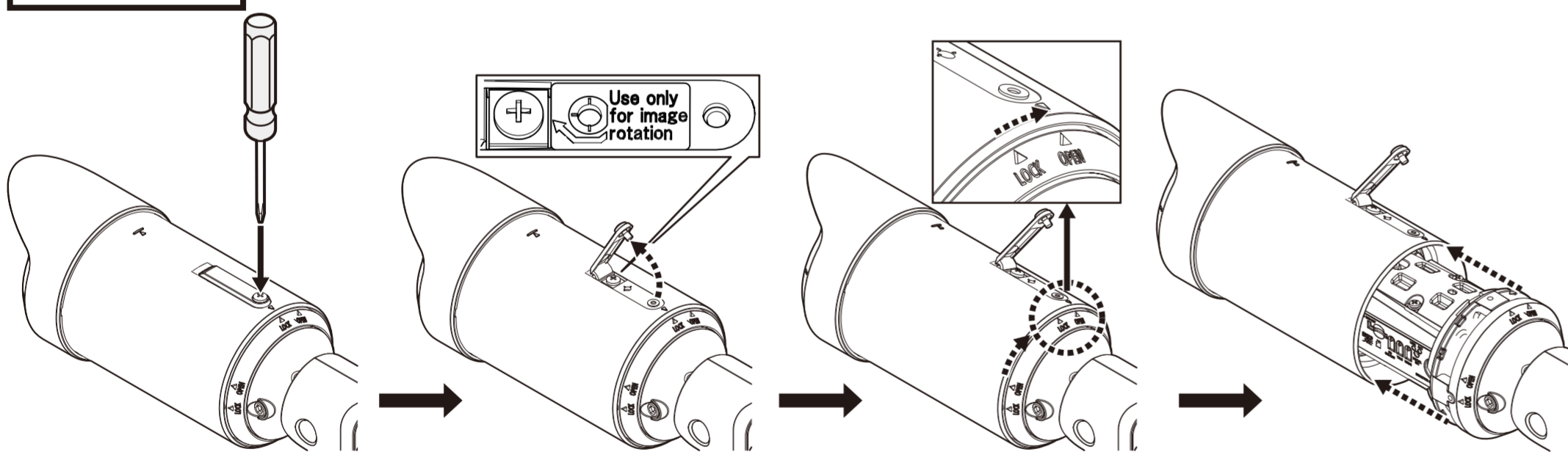
Per il montaggio a soffitto

Per il montaggio a parete

Per installazioni rivolte verso l'alto



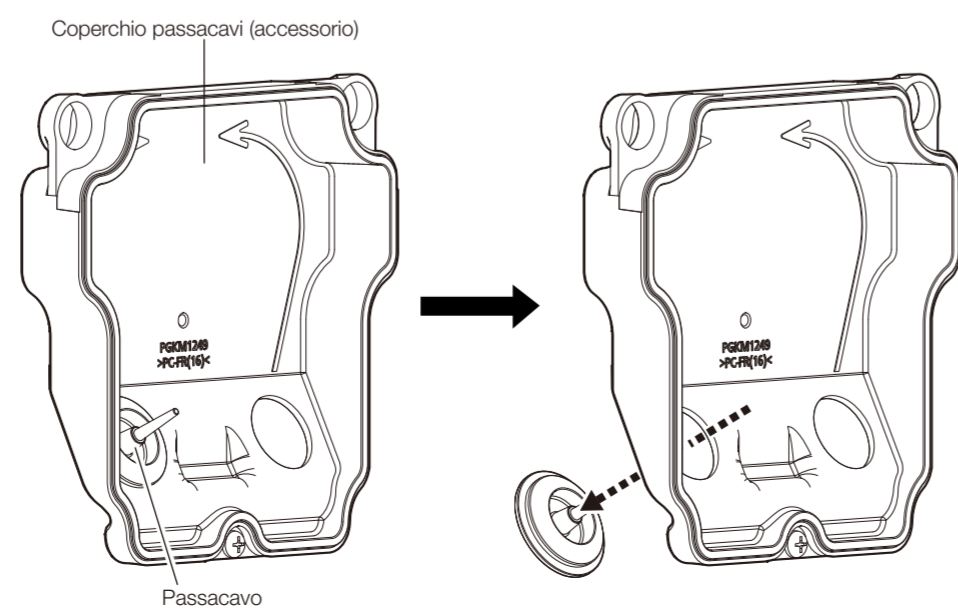
## Passaggio 1 Preparativi



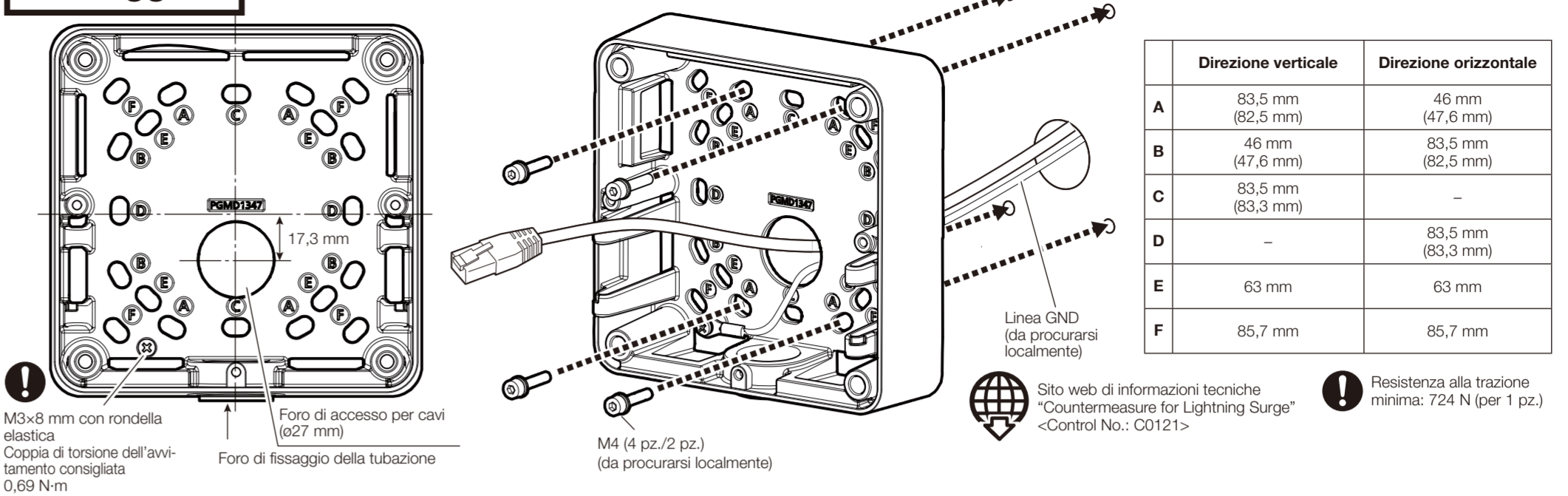
Operating Instructions "Format the microSD memory card"

Si consiglia di utilizzare una scheda di memoria microSD per dispositivi i-PRO.

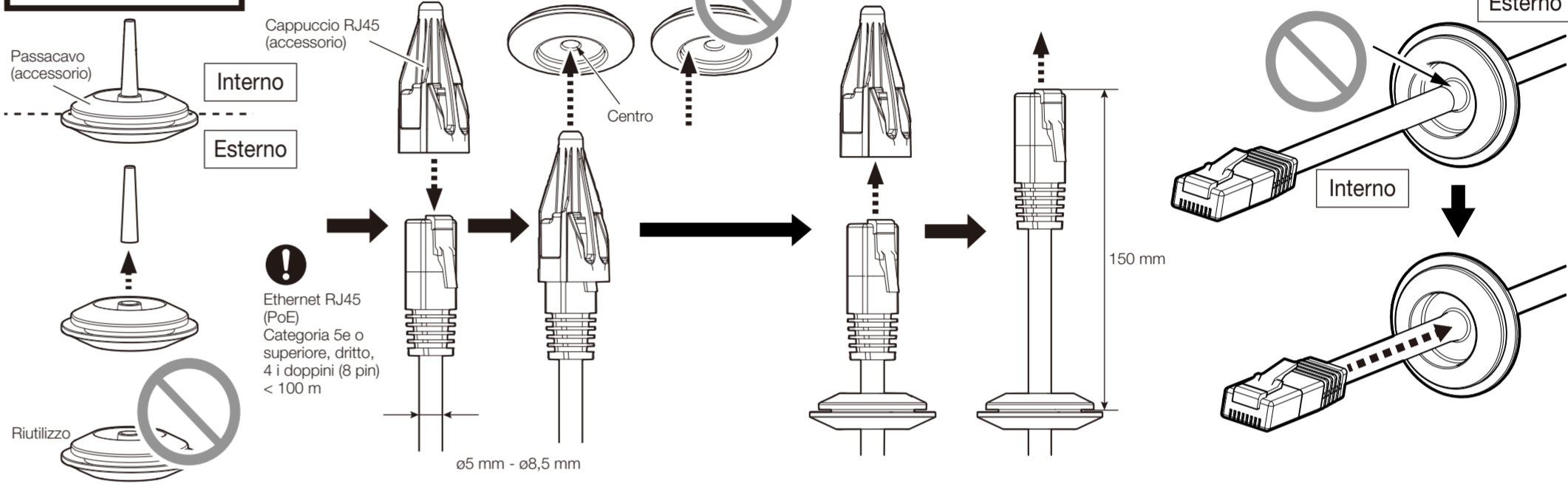
■ Quando si utilizza un cavo I/O (WV-QCA501A: Accessorio opzionale)



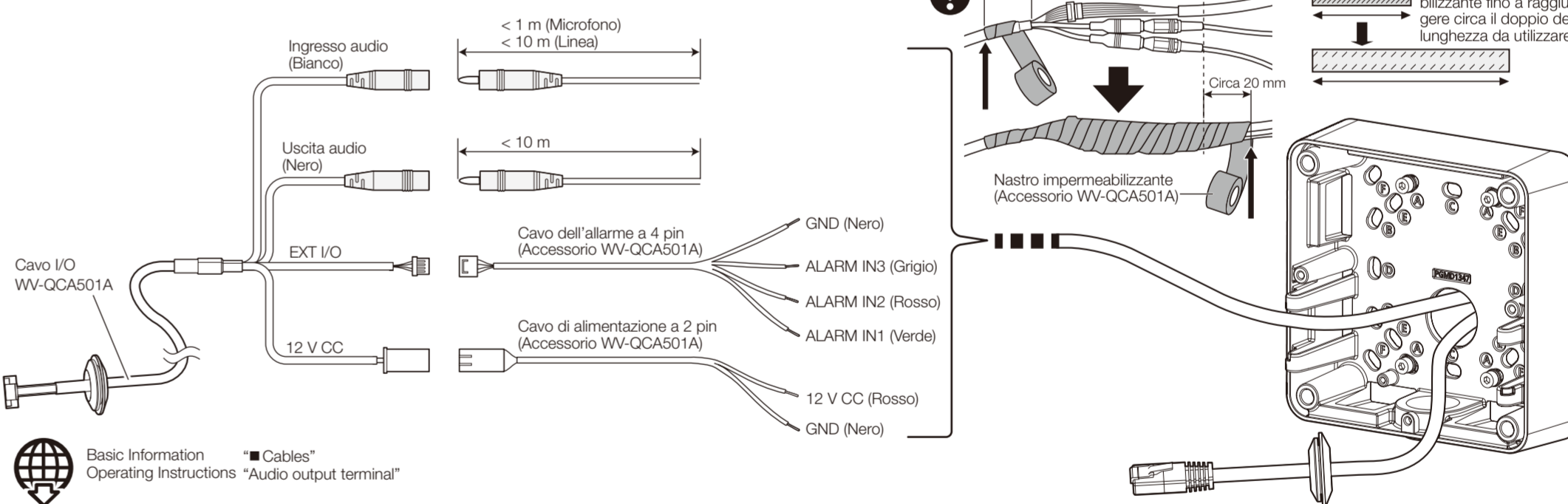
## Passaggio 2



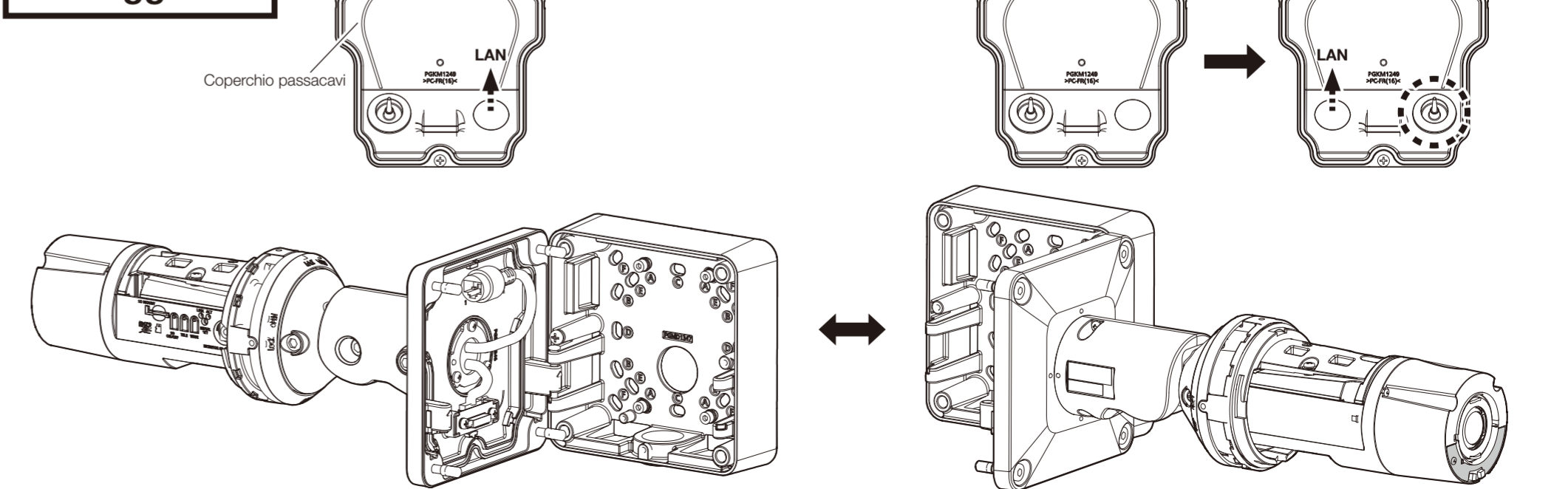
## Passaggio 3



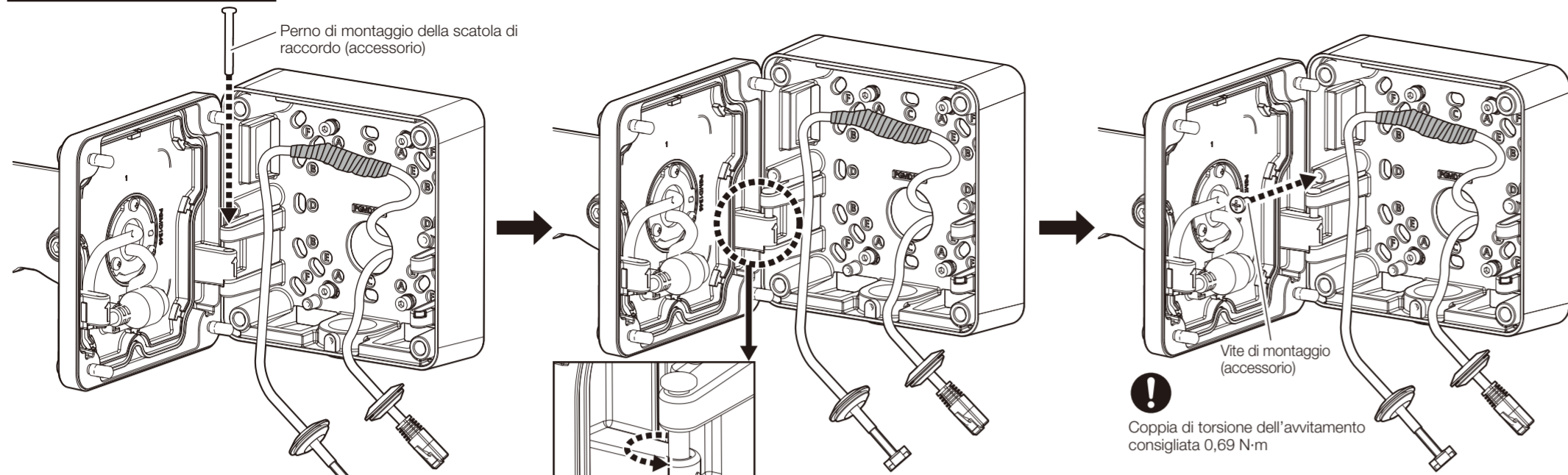
■ Quando si utilizza un cavo I/O (WV-QCA501A: Accessorio opzionale)



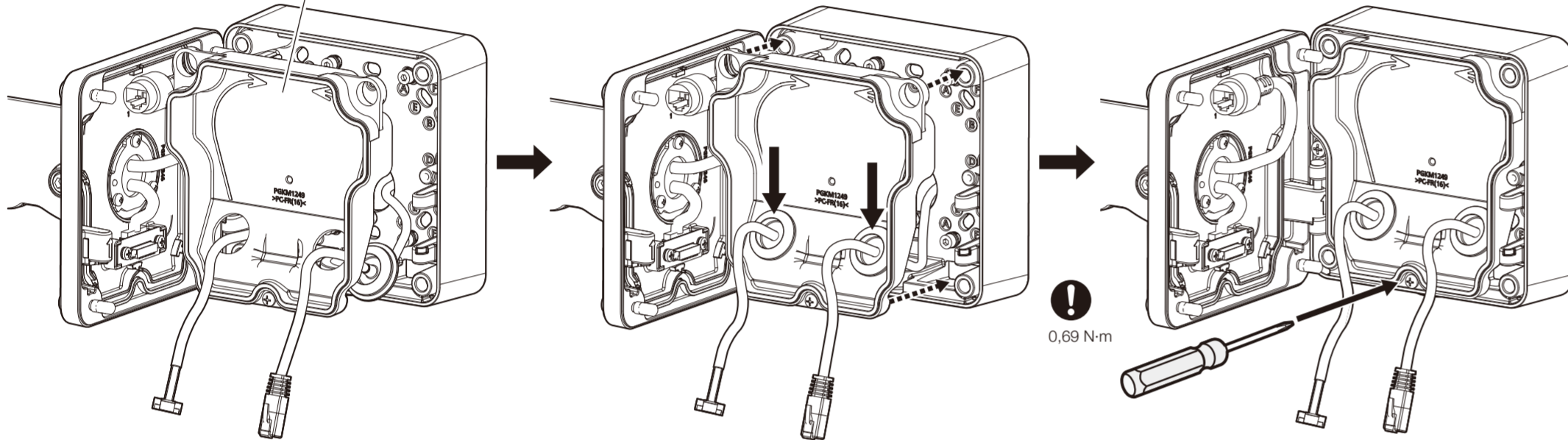
## Passaggio 4-1



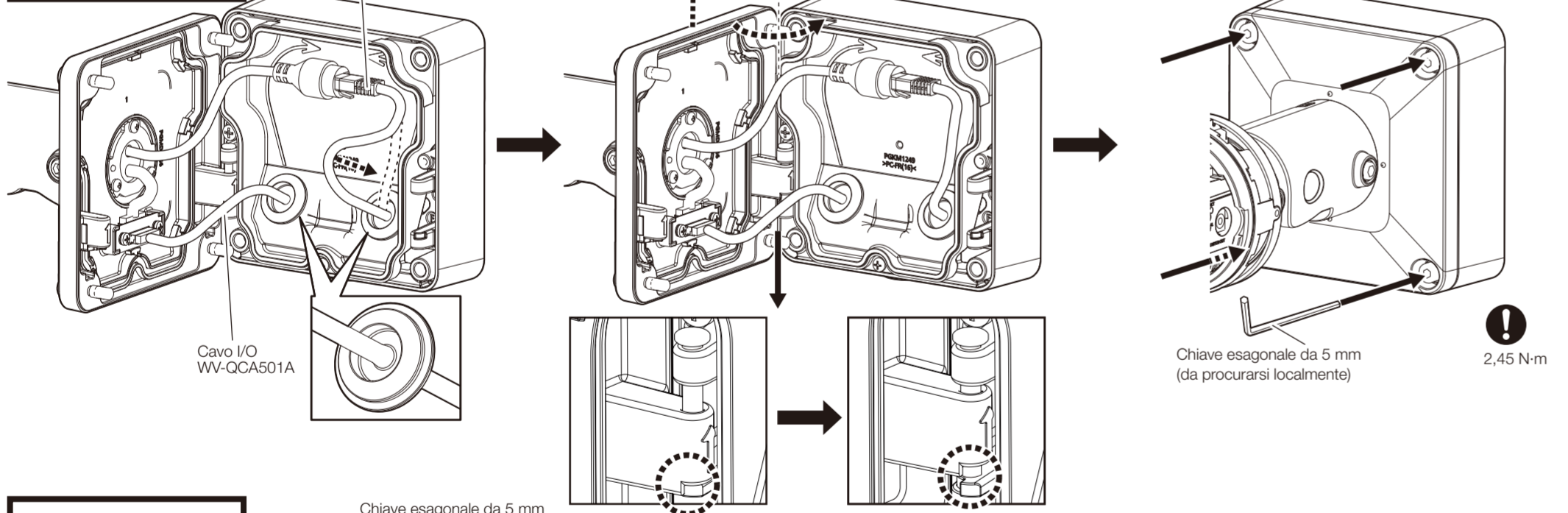
### Passaggio 4-2



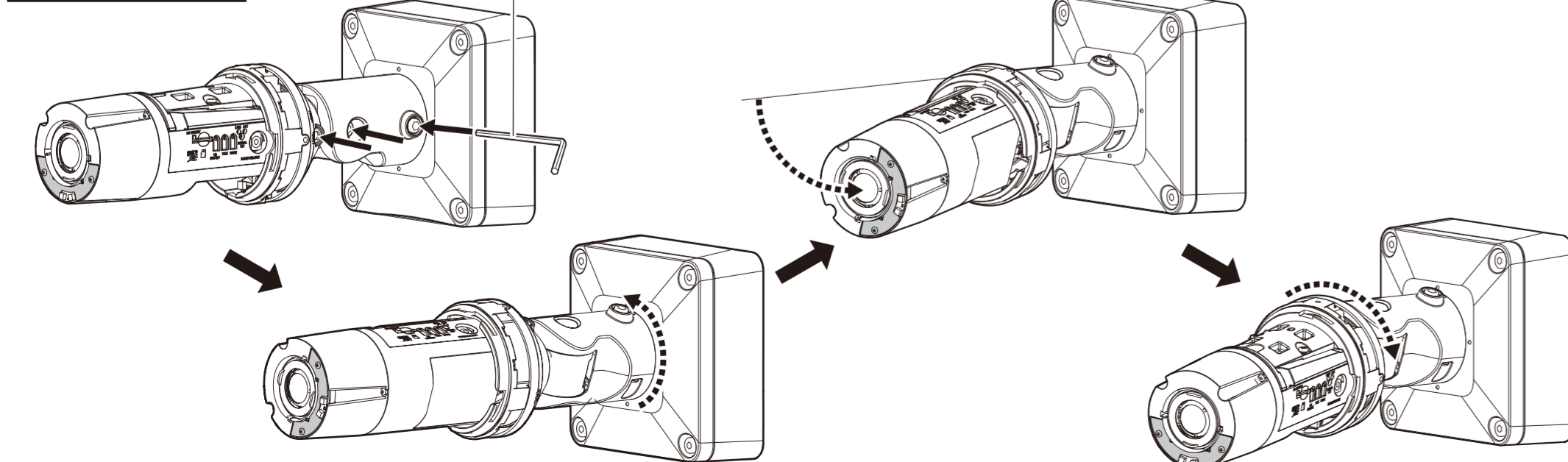
### Passaggio 5



### Passaggio 6

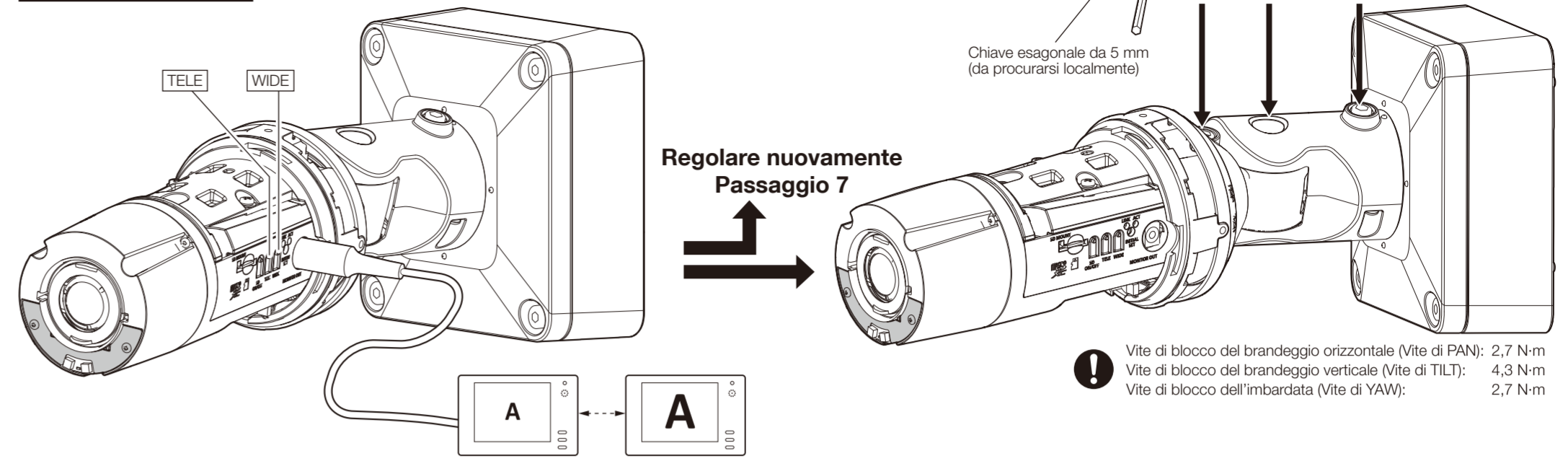


### Passaggio 7

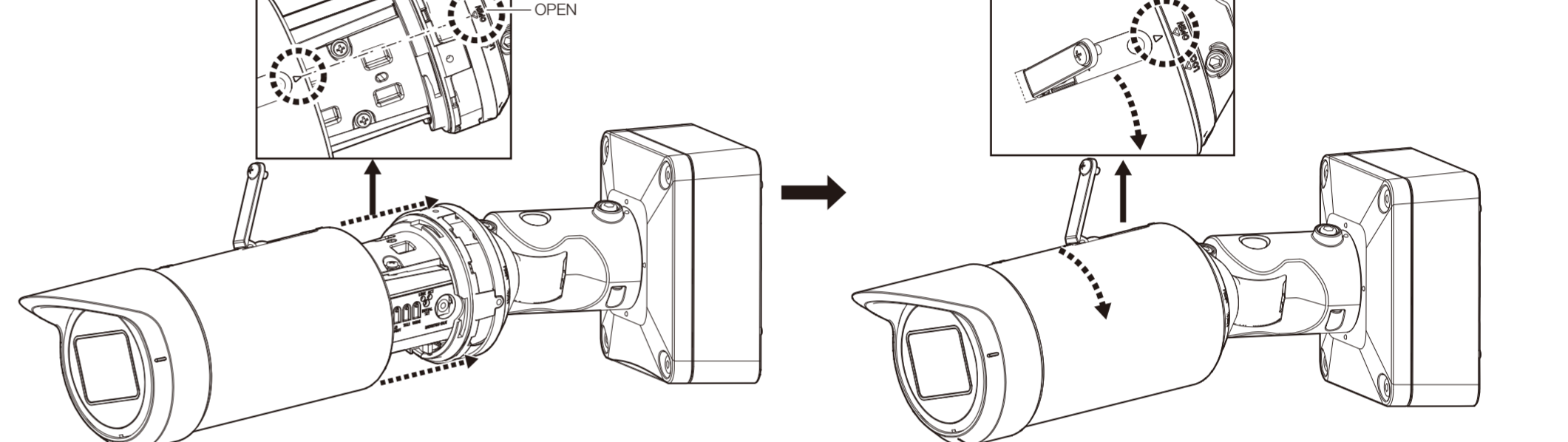


### Passaggio 8

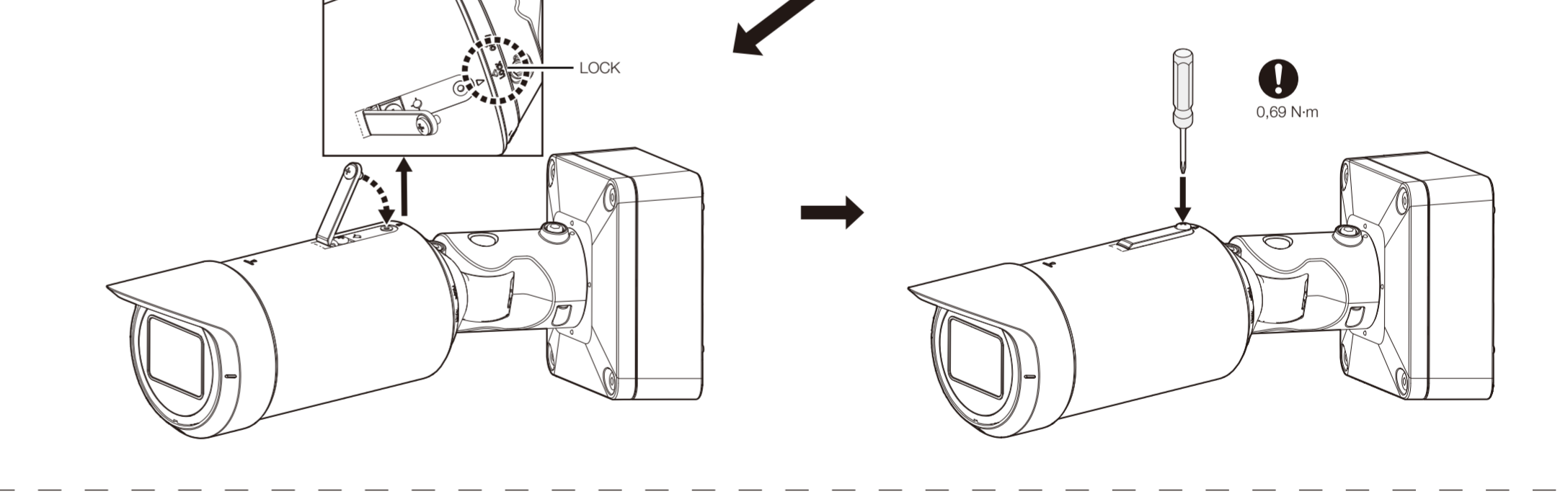
→ Accendere l'unità (12 V CC/PoE).



### Passaggio 9



### Passaggio 10



### Passaggio 10

