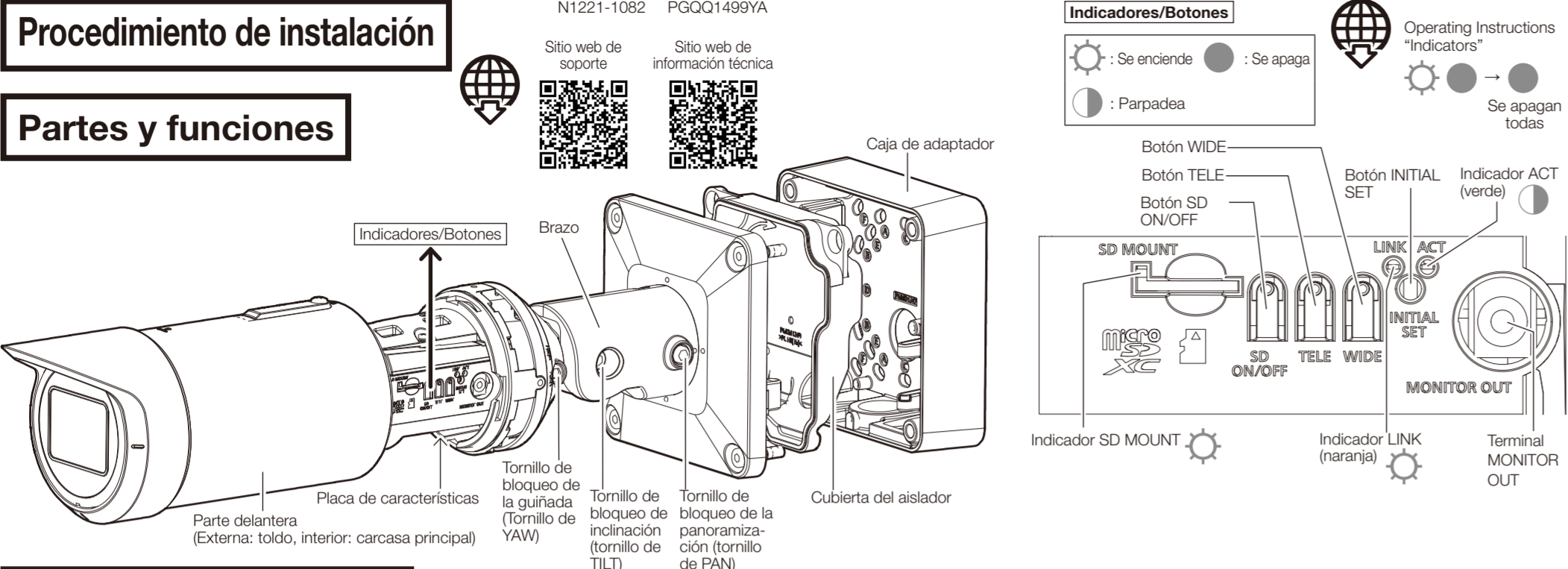
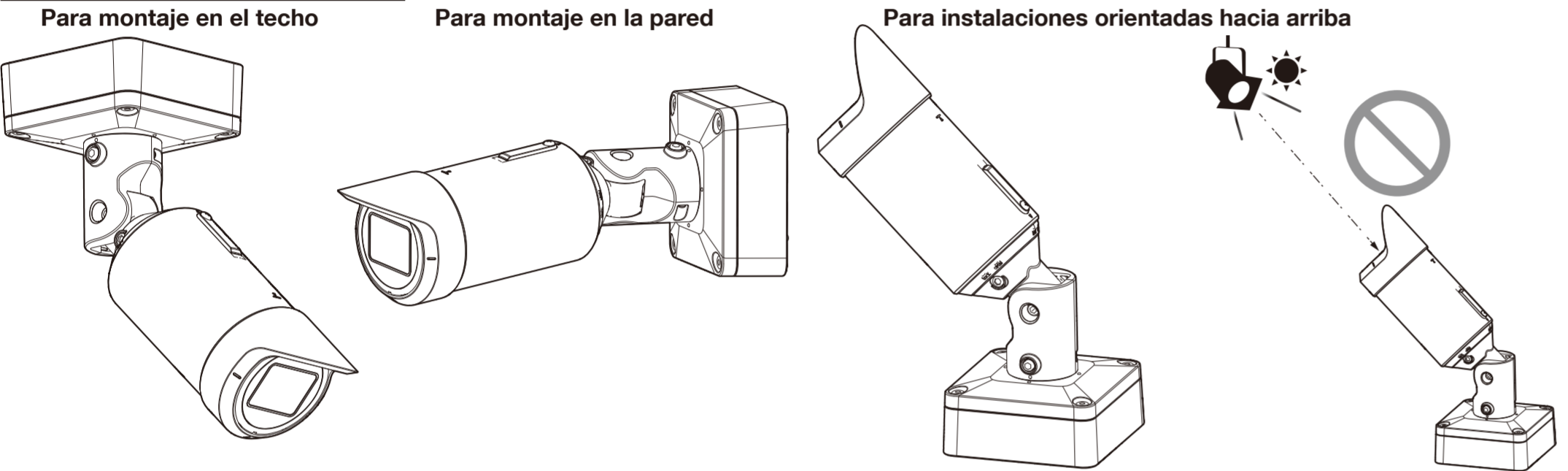


Procedimiento de instalación

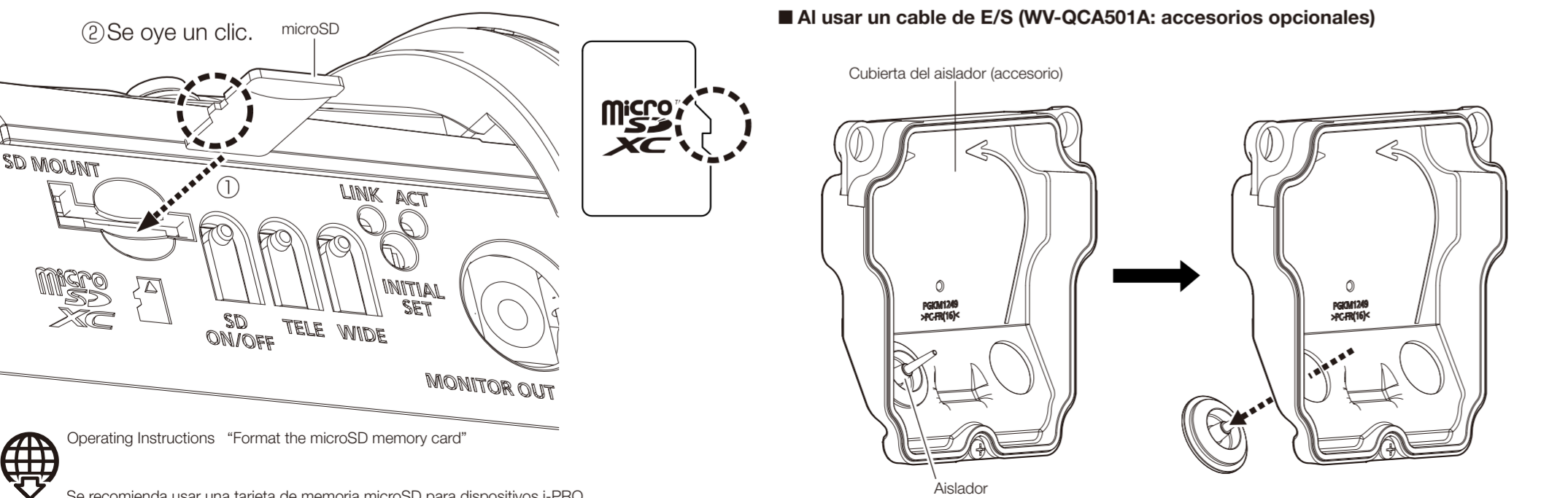
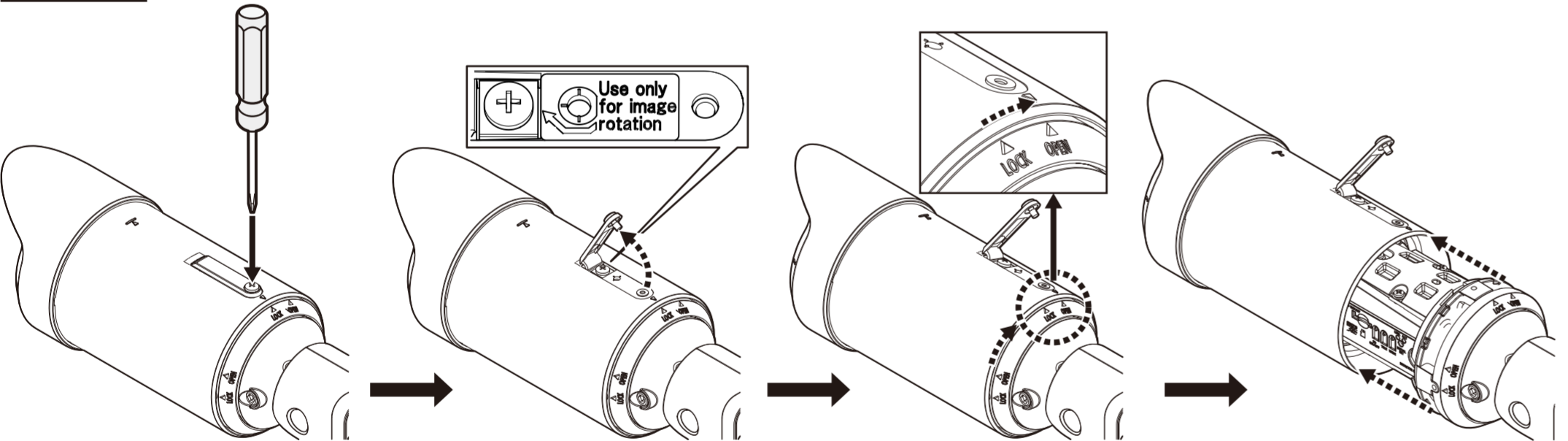
Partes y funciones



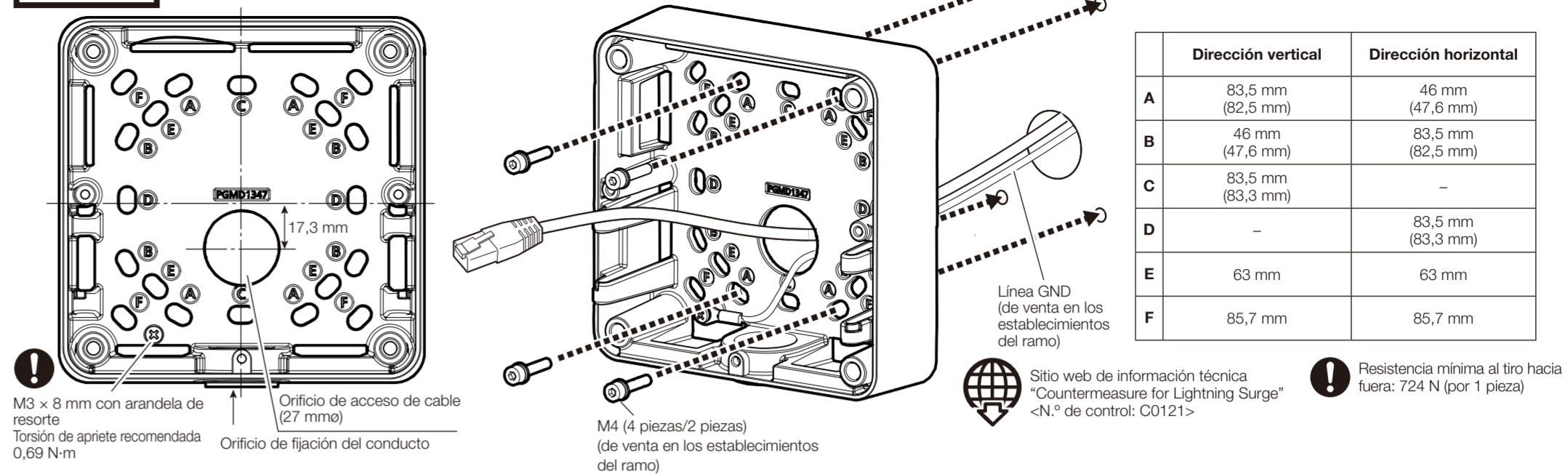
Método de instalación



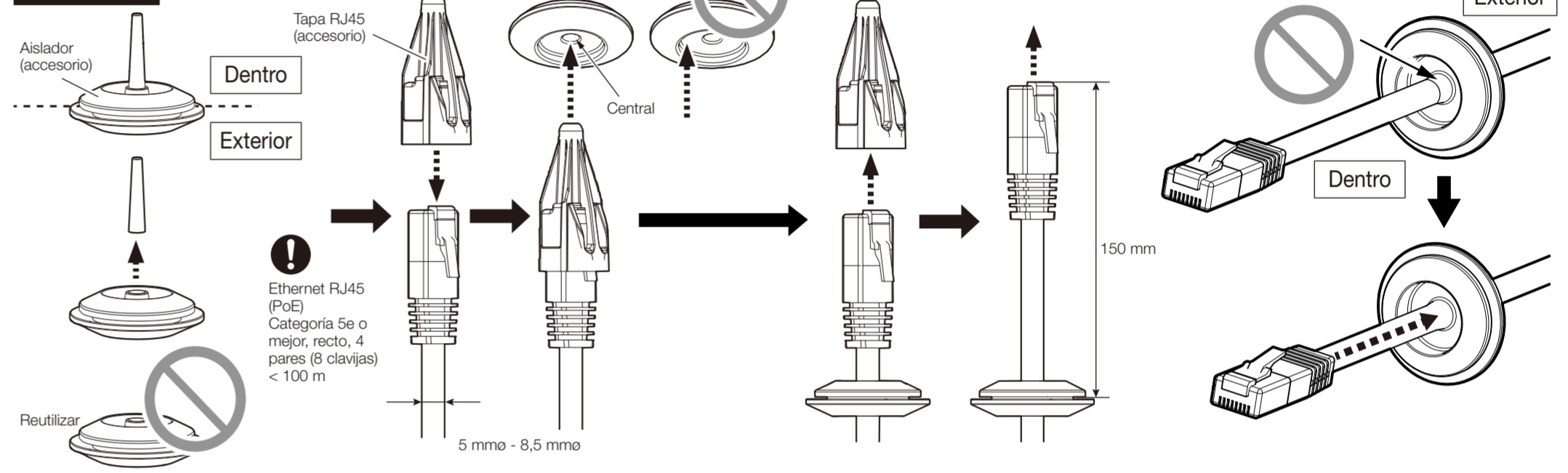
Paso 1 Preparativos



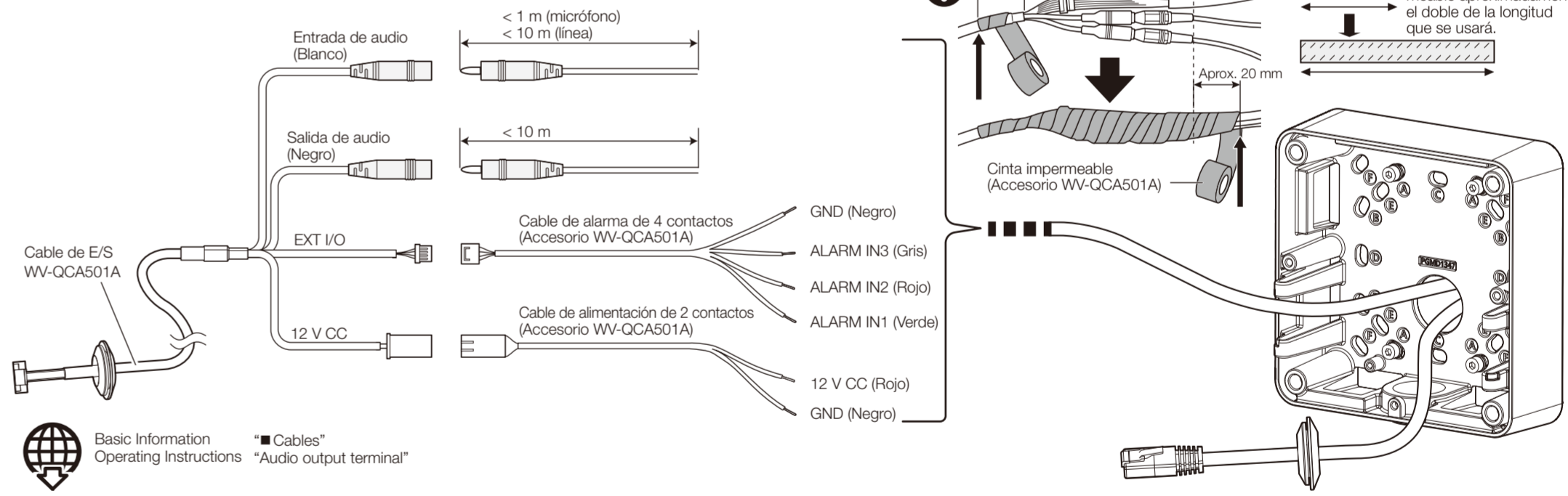
Paso 2



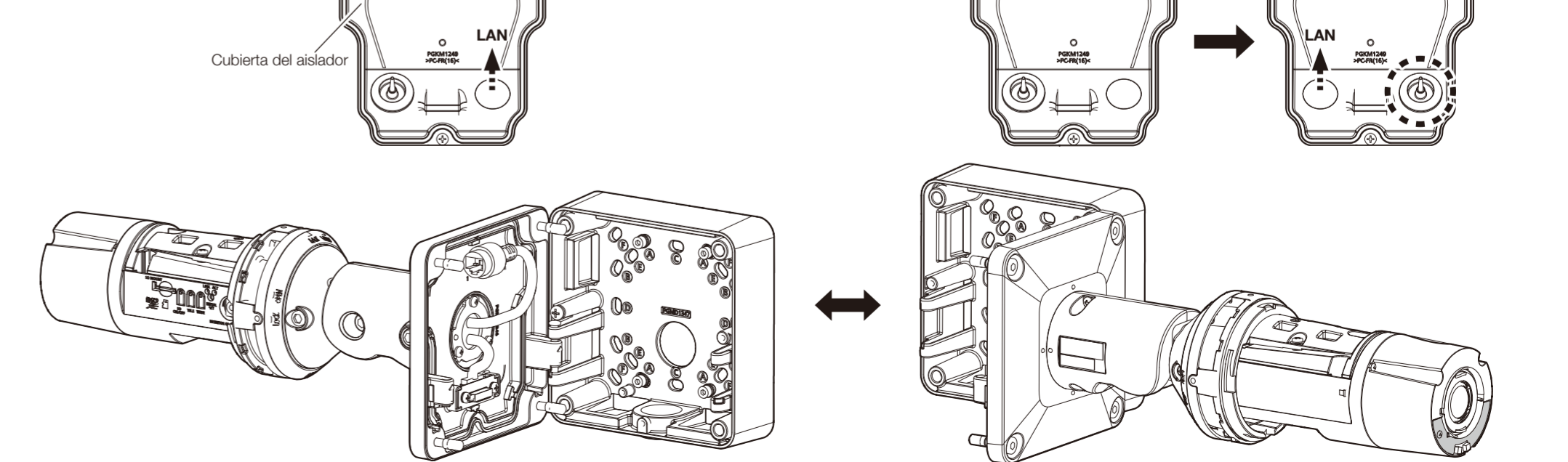
Paso 3



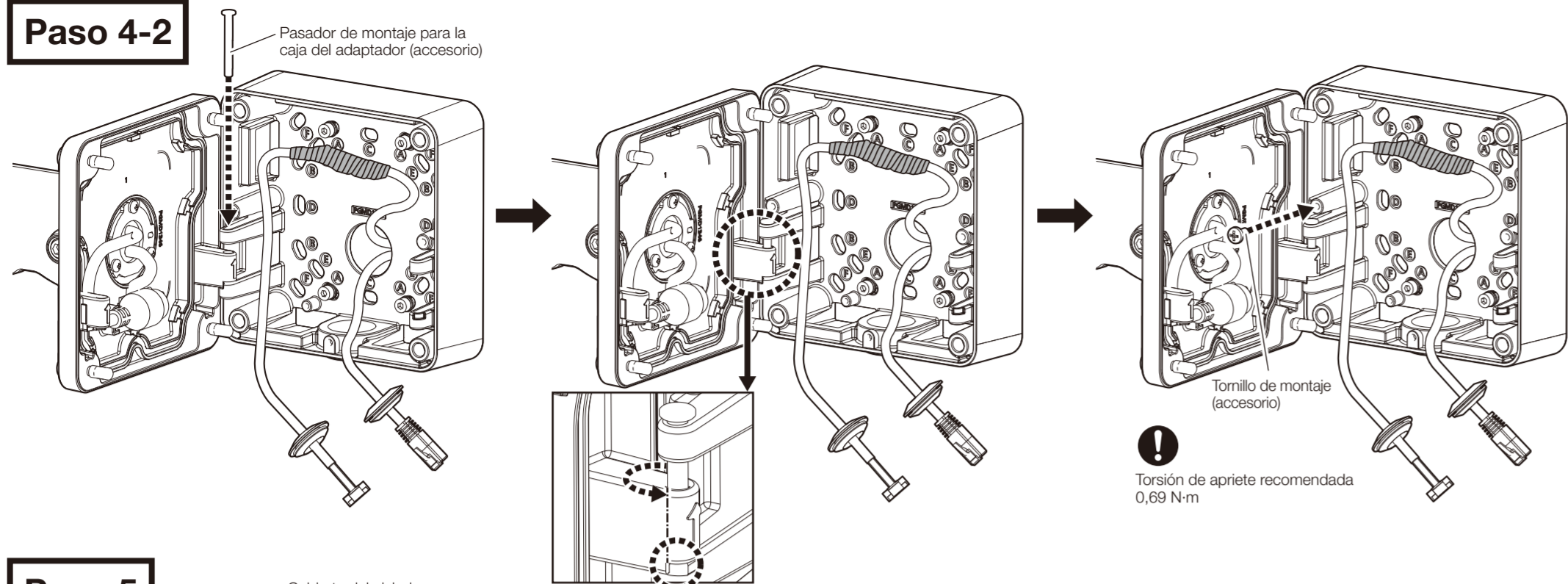
Al usar un cable de E/S (WV-QCA501A: accesorios opcionales)



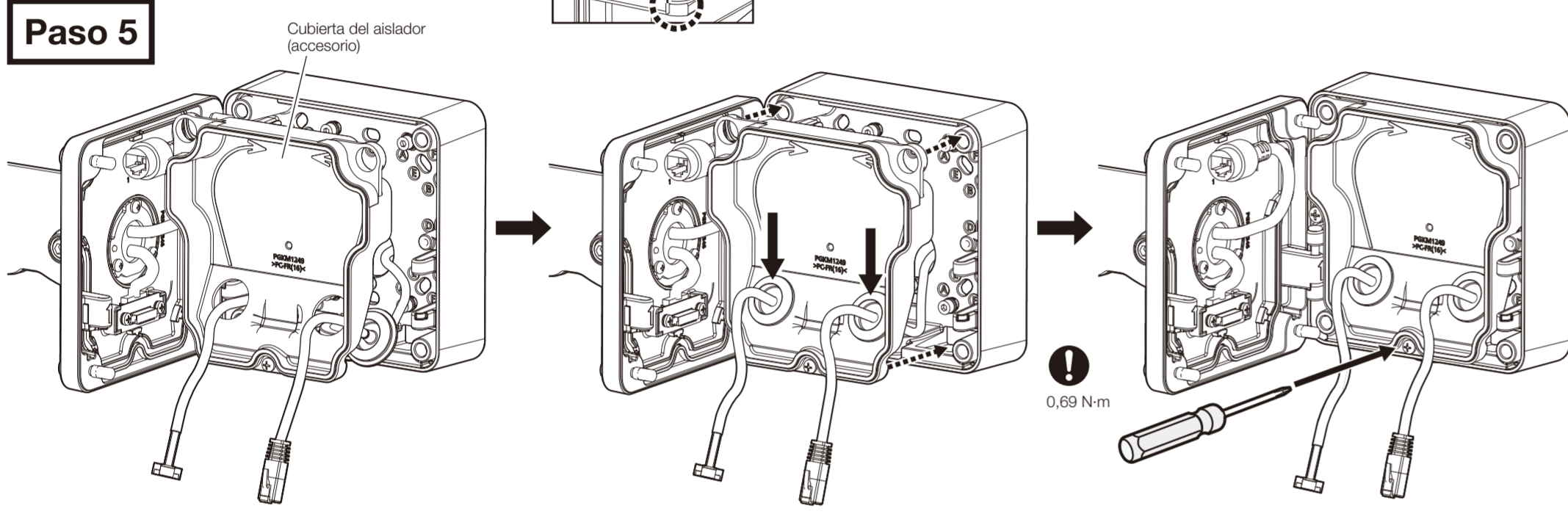
Paso 4-1



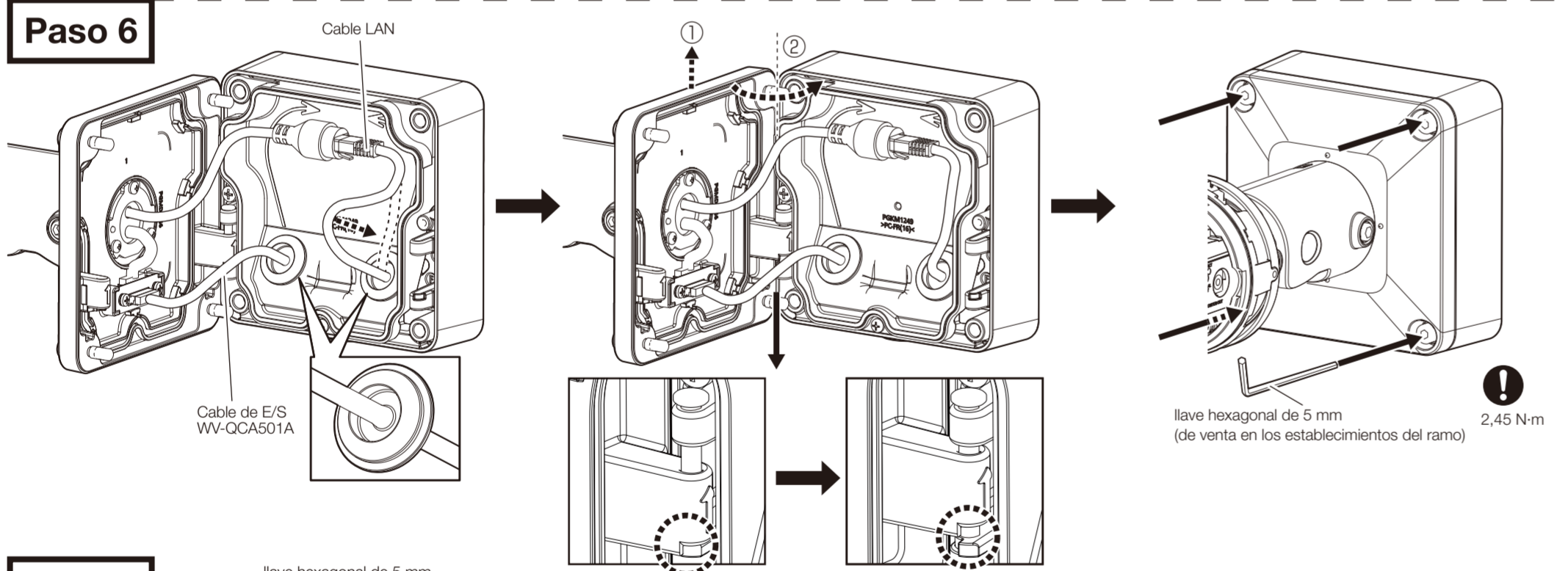
Paso 4-2



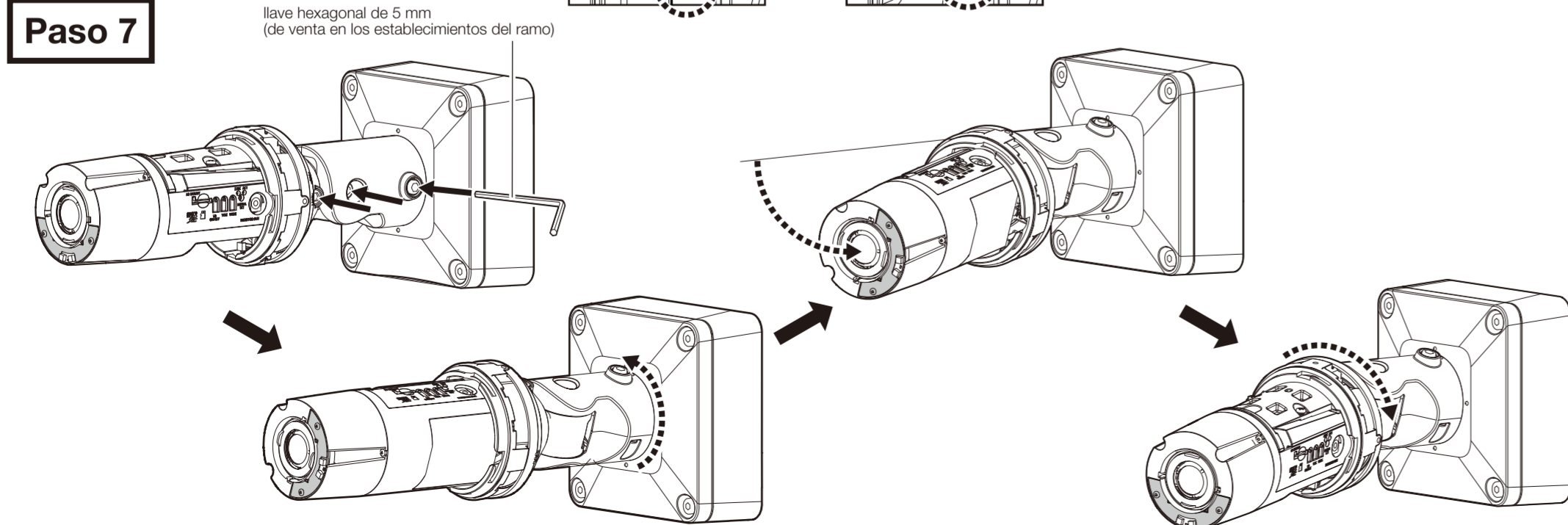
Paso 5



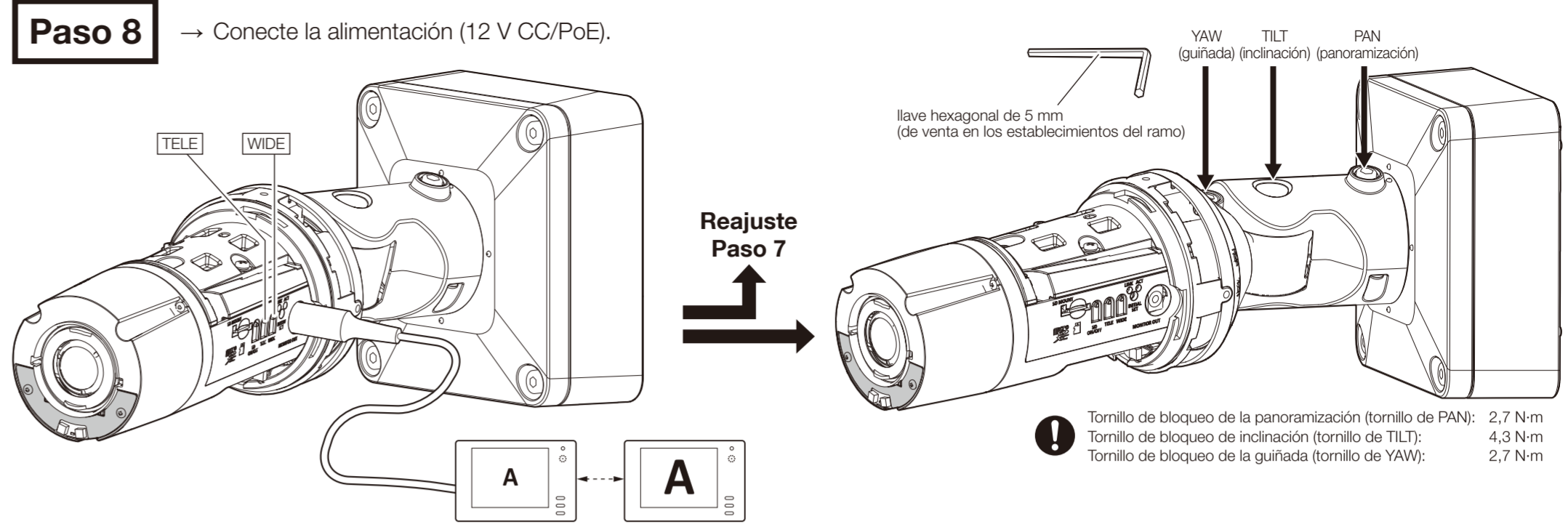
Paso 6



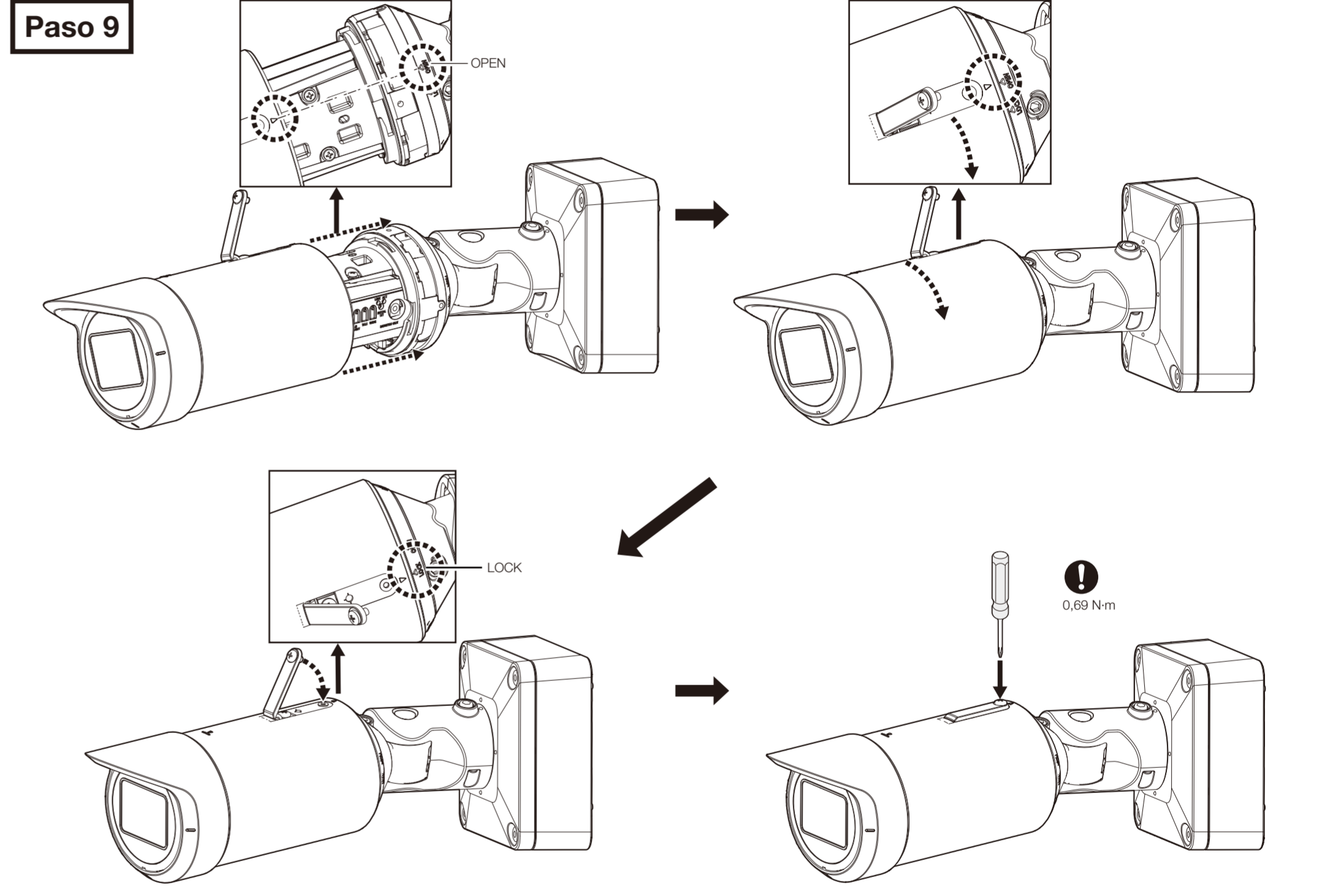
Paso 7



Paso 8



Paso 9



Paso 10

