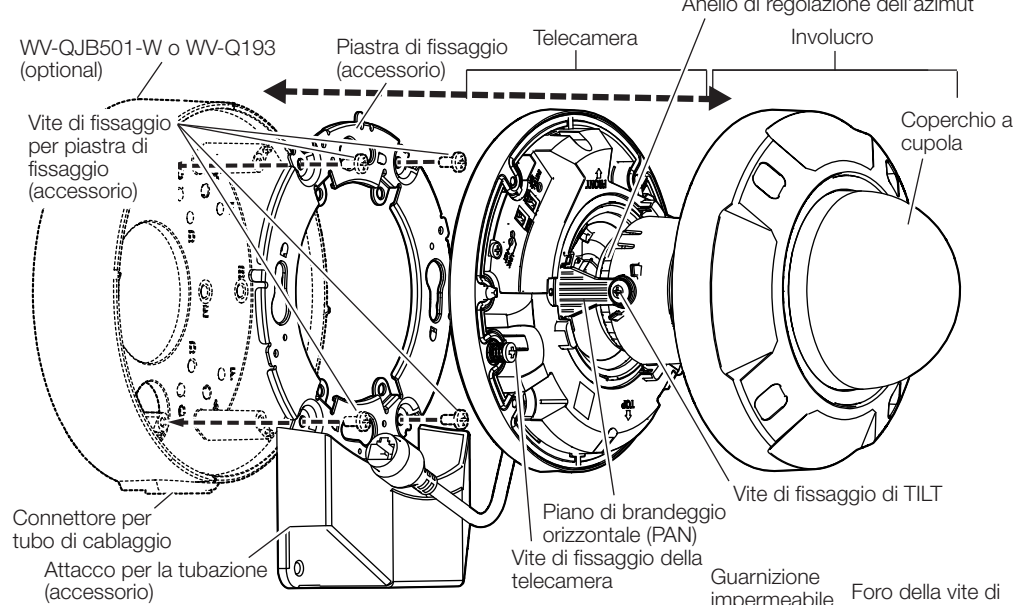




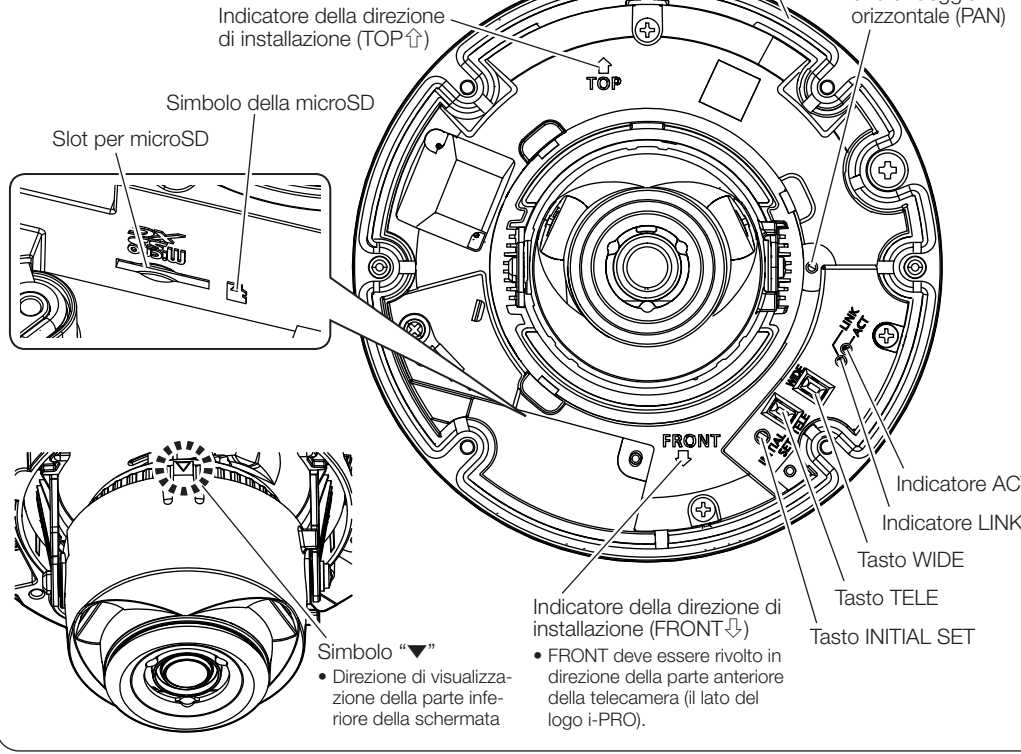


## Parti e funzioni

### <Intera unità>



### <Corpo della telecamera>

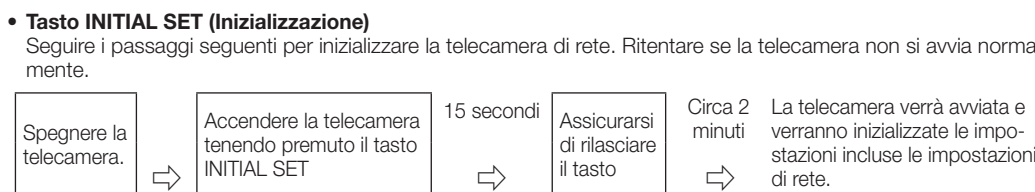


### Indicatori

**Nota:**  
 • Il LED acceso/lampeggiante può essere spento con le impostazioni del software in qualsiasi momento. (Lo stato iniziale è acceso o lampeggiante.) Far riferimento al "Operating instructions" e impostare il LED in modo che resti spento se necessario.

<b>Indicatore LINK</b>	Quando la telecamera è in grado di comunicare con il dispositivo collegato	Accesso di colore arancione
<b>Indicatore ACT</b>	Mentre vengono inviati dati tramite la telecamera di rete	Lampeggia di colore verde (accesso in corso)

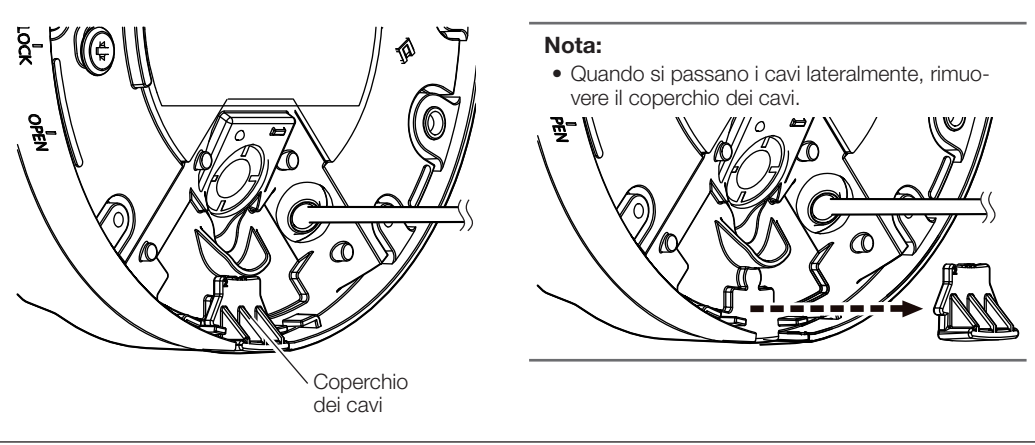
### Tasti



\* Non spegnere la telecamera mentre è in corso l'inizializzazione. In caso contrario, l'inizializzazione potrebbe non riuscire e si potrebbe causare un cattivo funzionamento.

- Tasto TELE**  
Cliccare il tasto TELE per regolare il rapporto di zoom verso il lato "Tele".
- Tasto WIDE**  
Cliccare il tasto WIDE per regolare il rapporto di zoom verso il lato "Wide".

### <Corpo della telecamera (Parte inferiore)>

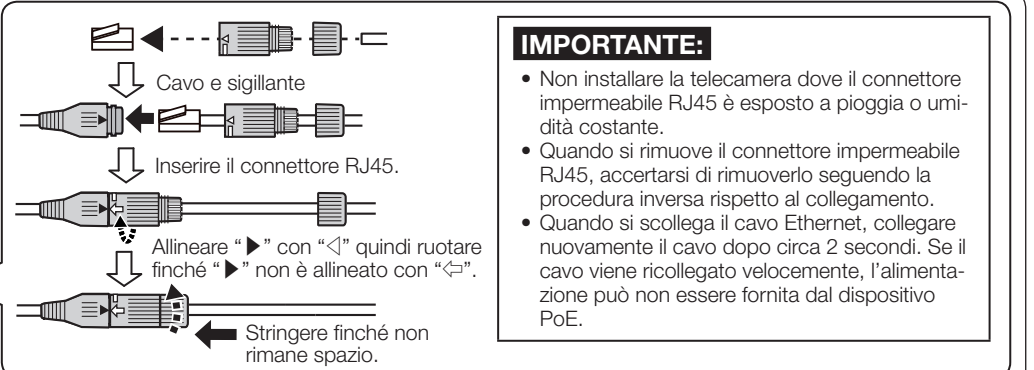
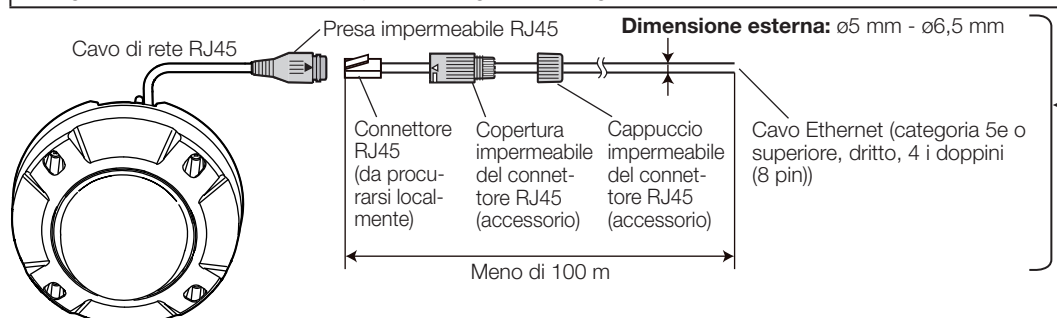


**Nota:**  
 • Quando si passano i cavi lateralmente, rimuovere il coperchio dei cavi.

## Passaggio 2 Esecuzione dei collegamenti

### IMPORTANTE:

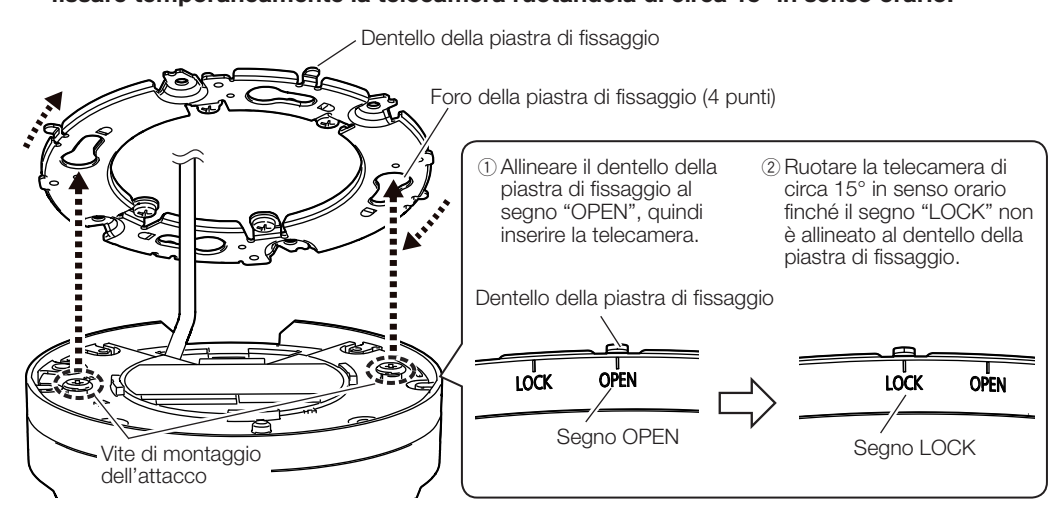
- Dispositivi che possono fornire alimentazione a questo prodotto sono hub PoE e apparecchiature di alimentazione PoE.
- Togliere l'alimentazione al sistema prima di eseguire un collegamento.



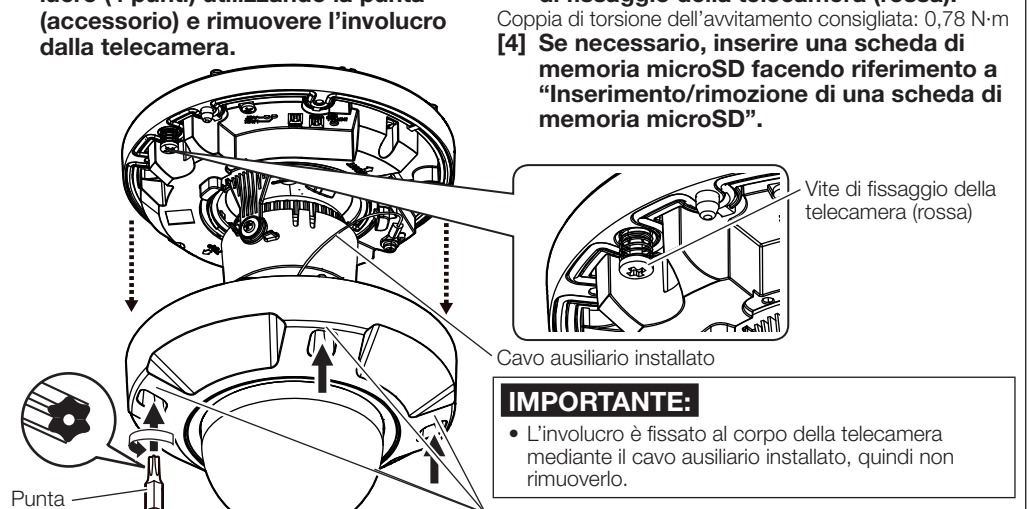
**IMPORTANTE:**  
 • Non installare la telecamera dove il connettore impermeabile RJ45 è esposto a pioggia o umidità costante.  
 • Quando si rimuove il connettore impermeabile RJ45, accertarsi di rimuoverlo seguendo la procedura inversa rispetto al collegamento.  
 • Quando si scollega il cavo Ethernet, collegare nuovamente il cavo dopo circa 2 secondi. Se il cavo viene ricollegato velocemente, l'alimentazione può non essere fornita dal dispositivo PoE.

## Passaggio3 Montaggio della telecamera

**[1] Inserire le viti di montaggio dell'attacco (2 punti) nei fori della piastra di fissaggio e fissare temporaneamente la telecamera ruotandola di circa 15° in senso orario.**



**[2] Allentare le viti di fissaggio dell'involucro (4 punti) utilizzando la punta (accessorio) e rimuovere l'involucro dalla telecamera.**



**[3] Fissare la telecamera stringendo la vite di fissaggio della telecamera (rossa).**  
 Coppia di torsione dell'avvitamento consigliata: 0,78 N·m  
**[4] Se necessario, inserire una scheda di memoria microSD facendo riferimento a "Inserimento/rimozione di una scheda di memoria microSD".**

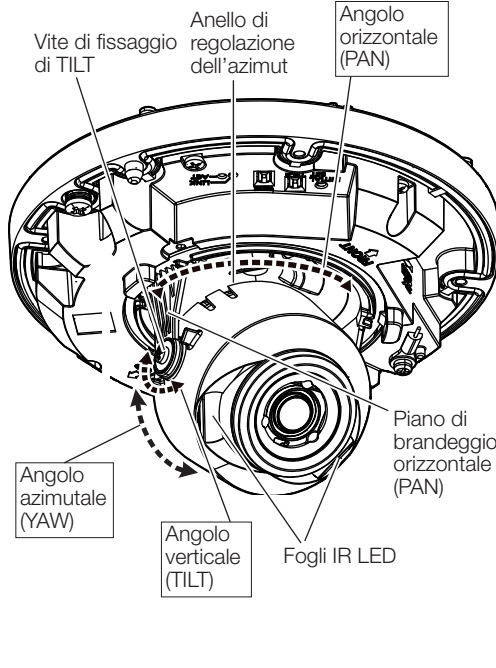
## Passaggio4 Regolazione

**[1] Accendere la telecamera.**

**[2] Collegarsi alla rete seguendo le informazioni descritte sul nostro sito web di supporto <Control No.: 0123>.**

**[3] Regolare la direzione della telecamera.**

- 1 Allentare la vite di fissaggio di TILT.
- 2 Regolare l'angolo orizzontale (PAN), l'angolo verticale (TILT) e l'angolo azimutale (YAW) mentre si guarda lo schermo del PC sulla rete.  
 Angolo orizzontale (PAN): Da -170° a +190°  
 Angolo verticale (TILT): Da -30° a +85°  
 Angolo azimutale (YAW): ±100°



**Nota:**  
 • Quando la telecamera è installata su una parete, l'inclinazione vista dalla telecamera è al contrario. Le immagini visualizzate dalla telecamera possono essere capovolte impostando "Rotazione dell'immagine" su "180° (Capovolgimento)" nel menu di configurazione. Per informazioni sulla configurazione di "Rotazione dell'immagine" nel menu di configurazione, far riferimento al "Operating Instructions".  
 • Quando si utilizza la telecamera ad un angolo della posizione verticale di 75° o più (posizione in cui l'obiettivo della telecamera è quasi orizzontale), parte dell'immagine potrebbe apparire sovrapposta a causa dell'effetto del coperchio a cupola. Per prevenire la sovrapposizione, diminuire l'angolo della posizione verticale o regolare il rapporto di zoom.  
 • Durante la regolazione della telecamera, non toccare i fogli IR LED con le dita.

**[3] Dopo aver regolato la direzione, fissare la telecamera stringendo la vite di fissaggio di TILT.**  
 Coppia di torsione dell'avvitamento consigliata: 0,59 N·m

**[4] Regolare il rapporto di zoom della telecamera.**



## Passaggio 1 Preparazione della superficie di installazione

### Comune

- Installare la piastra di fissaggio (accessorio) in modo che il segno (numero della parte) sia rivolto verso il soffitto o la parete su cui si deve installare.
- Se si esegue un cablaggio all'aperto, assicurarsi di utilizzare tubazioni e far correre i cavi all'interno dei tubi per proteggere i cavi dalla luce solare diretta.

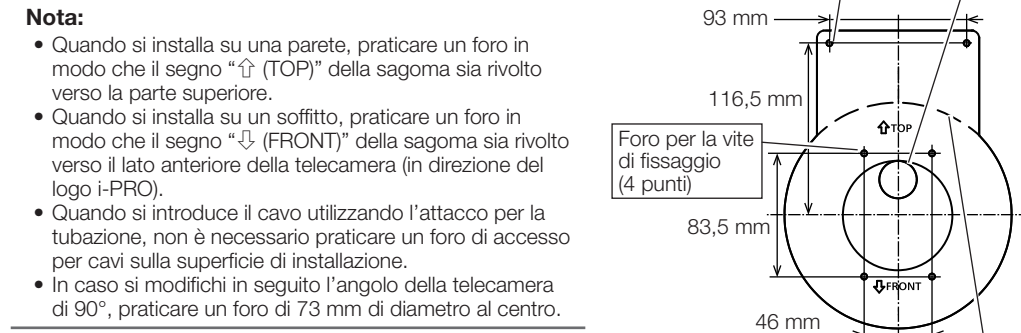
**IMPORTANTE:**  
 • Il lavoro di installazione deve essere tale da non consentire l'esposizione all'acqua della struttura attraverso le tubazioni che sono state collegate.

### Scatola di derivazione/giunzione

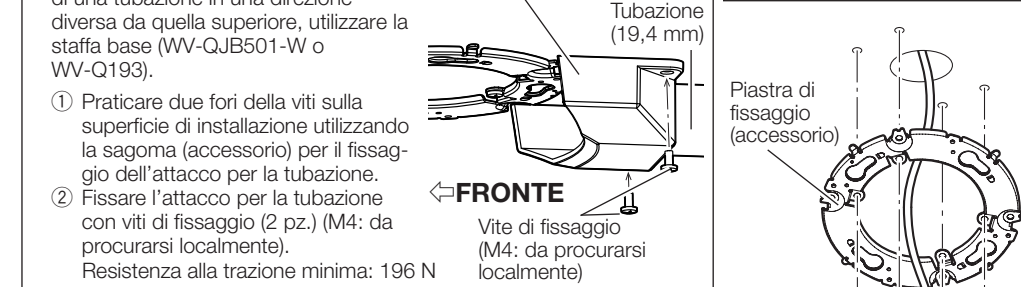
- 1 Installare la scatola di derivazione/giunzione sulla superficie di installazione.
- 2 Montare la piastra di fissaggio e sulla scatola di derivazione/giunzione.

### Montaggio diretto

- 1 Praticare un foro sulla superficie di installazione. (4 fori per viti / 1 foro di accesso per cavi).



**Quando si utilizza una tubazione\***  
 \* In caso di installazione a parete e posa di una tubazione in una direzione diversa da quella superiore, utilizzare la staffa base (WV-QJB501-W o WV-Q193).



- 2 Installare la piastra di fissaggio sulla superficie di installazione.

### Staffa base

**[1] Praticare un foro sulla superficie di installazione utilizzando la sagoma B (accessorio della WV-QJB501-W o della WV-Q193). (Fori della vite (4 punti)/Foro di accesso per cavi (1 punto))**

Non è necessario alcun foro di accesso per cavi quando si utilizza la tubazione.

\* A seconda delle condizioni della superficie del soffitto o della parete, sono disponibili sei schemi di posizioni delle viti per il fissaggio. Selezionare uno schema dalla tabella seguente e praticare i fori.

	Verticale	Orizzontale
<b>A</b>	85 mm (85,7 mm)	85 mm (85,7 mm)
<b>B</b>	138 mm	138 mm
<b>C</b>	83,5 mm	46 mm
<b>D</b>	63 mm	63 mm
<b>E*</b>	-	83,5 mm
<b>F</b>	70 mm	108,5 mm

- Quando si installa su una scatola di derivazione/giunzione singola, praticare i fori della dimensione di E. Fissare con viti (2 pz.) (M4: da procurarsi localmente).
- Selezionare uno dei due fori di accesso dei cavi per procedere con il lavoro di installazione.
- Dopo aver montato la piastra di fissaggio, la direzione di montaggio della telecamera può essere regolata con incrementi di 90°.

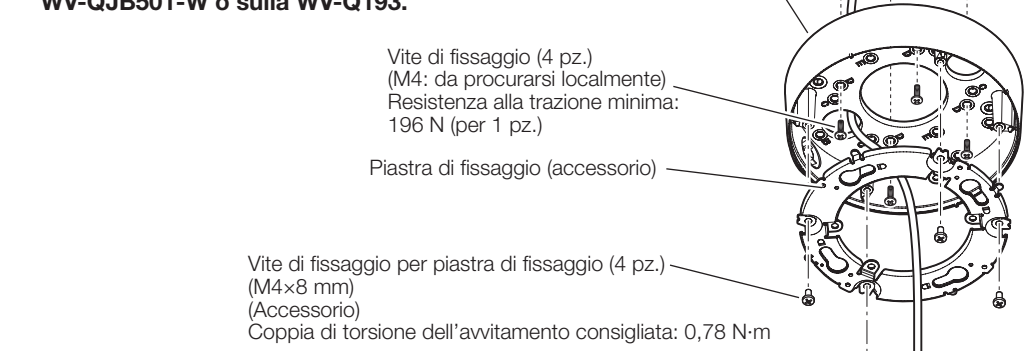
**Quando si utilizza una tubazione**

**Rimuovere il coperchio per la filettatura femmina per tubazioni utilizzando una chiave esagonale da 5 mm e collegare la tubazione.**



**[2] Installare la WV-QJB501-W o la WV-Q193 sulla superficie di installazione.**

**[3] Montare la piastra di fissaggio sulla WV-QJB501-W o sulla WV-Q193.**



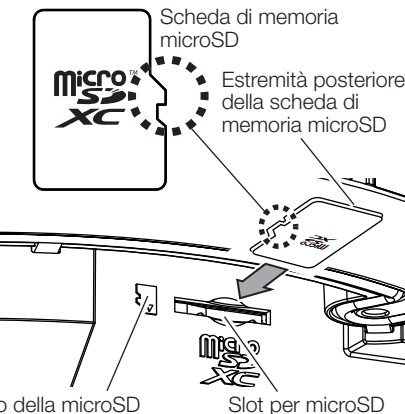
## Inserimento/rimozione di una scheda di memoria microSD

### Inserimento di una scheda di memoria microSD

- 1 Rimuovere l'involucro dalla telecamera.
- 2 Inserire la scheda di memoria microSD fino in fondo allo slot per microSD verificando di aver sentito uno scatto.

**Nota:**  
 • L'estremità posteriore della scheda di memoria microSD non sporge oltre la superficie dello slot per microSD (la stessa superficie del simbolo della microSD).

- 3 Fissare nuovamente l'involucro sulla telecamera.



### Rimozione di una scheda di memoria microSD

- Quando si rimuove una scheda di memoria microSD, invertire la procedura.
- 1 Rimuovere l'involucro dalla telecamera.
  - 2 Rimuovere la scheda di memoria microSD spingendola all'interno finché non si sente un clic, tenendo la scheda con un dito per evitare che fuoriesca.
  - 3 Fissare nuovamente l'involucro sulla telecamera.

### IMPORTANTE:

• Quando si rimuove una scheda di memoria microSD, accertarsi di impostare "Scheda di memoria SD" su "Non utilizzare" sulla scheda [Memoria SD] del menu di configurazione prima della rimozione della scheda di memoria microSD. Dopo aver rimosso la scheda di memoria, reimpostare "Scheda di memoria SD" su "Utilizza". Per ulteriori informazioni sul menu di configurazione, far riferimento al "Operating Instructions".

**Nota:**  
 • Quando si utilizza una scheda di memoria microSD, formattarla utilizzando questo prodotto. Far riferimento al "Operating Instructions" per come formattare una scheda di memoria microSD.  
 • Utilizzare schede di memoria microSD compatibili. Far riferimento al nostro sito web di supporto <Control No.: C0107> per le informazioni più recenti sulle schede di memoria microSD compatibili.