

# i-PRO

## Guía de instalación

**Manual de instrucciones para la instalación incluido**

### Cámara de red Solo para uso profesional

Nº modelo **WV-U2142LA** Uso en interior

**WV-U2132LA** Uso en interior



<p><b>Acerca de los manuales del usuario</b></p> <p><b>La documentación del producto se compone de los siguientes documentos.</b></p> <ul style="list-style-type: none"><li><b>Guía de instalación (este documento):</b> Proporciona información sobre "Precauciones", "Precauciones para la instalación" y el método de instalación.</li> <li><b>Basic Information (Inglés solamente) (en el siguiente sitio web de manuales):</b> Proporciona información sobre "Precauciones para la utilización" y "Especificaciones detalladas".</li> <li><b>Operating Instructions (Inglés solamente) (en el siguiente sitio web de manuales):</b> Explica la forma de llevar a cabo los ajustes y de operar esta cámara. https://i-pro.com/global/en/surveillance/documentation_database</li></ul>	
---	--

El «<N.º de control: C\*\*\*\*>» usado en estos documentos debe utilizarse para buscar información en nuestro sitio web de soporte (https://i-pro.com/global/en/surveillance/training\_support/support/technical\_information) y le guiará a la información correcta.

- Antes de conectar o de poner en funcionamiento este aparato, lea atentamente estas instrucciones y guarde este manual para poderlo consultar en el futuro.
- La tarjeta de memoria microSDXC/ microSDHC/ microSD se menciona como tarjeta de memoria microSD.
- Debido a las mejoras del producto, el aspecto exterior y otras partes que se muestran en este manual pueden ser diferentes del producto real siempre y cuando no interfieran con el empleo normal.



<p>Authorised Representative in EU: i-PRO EMEA B.V. Laarderhoogtweg 25, 1101 EB Amsterdam, Netherlands</p>	
<p>i-PRO EMEA B.V. UK Branch 1010 Cambourne Business Park, Cambridgeshire CB23 6DP</p>	

## i-PRO Co., Ltd.

Fukuoka, Japan

https://www.i-pro.com/

© i-PRO Co., Ltd. 2022

N0821-1042 PGQP3249YA

**Eliminación de Aparatos Viejos y de Pilas y Baterías Solamente para la Unión Europea y países con sistemas de reciclado**

Estos símbolos en los productos, su embalaje o en los documentos que los acompañen significan que los productos eléctricos y electrónicos y pilas y baterías usadas no deben mezclarse con los residuos domésticos. Para el adecuado tratamiento, recuperación y reciclaje de los productos viejos y pilas y baterías usadas llévelos a los puntos de recogida de acuerdo con su legislación nacional. En España, los usuarios están obligados a entregar las pilas en los correspondientes puntos de recogida. En cualquier caso, la entrega por los usuarios será sin coste alguno para éstos. El coste de la gestión medioambiental de los residuos de pilas y baterías está incluido en el precio de venta.

Si los elimina correctamente ayudará a preservar valuosos recursos y evitará potenciales efectos negativos sobre la salud de las personas y sobre el medio ambiente.

Para más información sobre la recogida u reciclaje, por favor contacte con su ayuntamiento. Puede haber sanciones por una incorrecta eliminación de este residuo, de acuerdo con la legislación nacional.

**Nota para el símbolo de pilas y baterías (símbolo debajo)**  
Este símbolo puede usarse en combinación con el símbolo químico. En este caso, cumple con los requisitos de la Directiva del producto químico indicado.

<p><b>Precaución:</b></p> <ul style="list-style-type: none"><li>La cámara de red está solamente preparada para una conexión a una Ethernet o red PoE sin enrutamiento a la planta exterior.</li> <li>Este producto no tiene interruptor de alimentación. Asegúrese de instalar dispositivos de desconexión como, por ejemplo, un disyuntor para apagar la alimentación principal del equipo de suministro de energía a este producto.</li> <li>Antes de conectar o de poner en funcionamiento este aparato, lea atentamente estas instrucciones.</li></ul>	<p><b>Aviso:</b></p> <ul style="list-style-type: none"><li>Este producto no es adecuado para su uso en lugares donde es probable que haya niños presentes.</li> <li>No instale este producto en lugares donde las personas comunes puedan acceder fácilmente.</li> <li>Este producto es un equipo profesional.</li> <li>Para obtener información sobre los tornillos y otras piezas necesarias para la instalación, consulte la sección correspondiente de este documento.</li></ul> <p>: Símbolo de la corriente continua</p>
--	--

## Precauciones

- No inserte ningún objeto extraño.** Si el agua u algún objeto extraño, como puedan ser objetos metálicos, penetraran en el interior de la unidad, podrían ocasionarse incendios o descargas eléctricas. Desconecte inmediatamente la alimentación y solicite el servicio a personal de servicio cualificado.
- No emplee ese producto en lugares con agentes inflamables en el aire.** Si no lo hace así, puede ocasionarse una explosión con peligro de heridas.
- No instale este producto en lugares propicios a daños producidos por el salitre ni en los que se produzcan gases corrosivos.** De lo contrario, se deteriorarían las partes de montaje y podrían sufrirse lesiones o causar accidentes debidos a la caída del producto.
- No golpee este producto y procure que no reciba otros golpes fuertes.** Si no sigue esta indicación, podría sufrir lesiones o causar un incendio.
- Guarde las tarjetas de memoria microSD fuera del alcance de niños pequeños y bebés.** De lo contrario, podrían engullir las tarjetas por equivocación.

- En tales casos, llévelos inmediatamente al médico.
- No se cuelgue de este producto ni emplee el producto como un pedestal.** Si no sigue esta indicación, correrá peligro de incendios o accidentes.
- No intente desmontar ni modificar este producto.** Si no sigue esta indicación, correrá peligro de incendios o de descargas eléctricas. Consulte a su distribuidor para las reparaciones o inspecciones.
- No instale ni limpie la cámara, ni toque este producto, el cable de alimentación o los cables conectados durante una tormenta con rayos.** Si no sigue esta indicación, correrá peligro de descargas eléctricas.
- Solicite el trabajo de instalación al distribuidor.** Es necesario poseer técnica y experiencia para realizar el trabajo de instalación. Si no lo hace así, pueden ocasionarse incendios, descargas eléctricas, heridas, o daños en el producto. Consúltelo sin falta al distribuidor.
- Detenga inmediatamente la operación cuando note que hay algo de este producto que no funciona bien.** Cuando salga humo del producto, se perciba algún olor a humo procedente del producto o se haya deteriorado el exterior del producto, si sigue utilizándolo correrá peligro de incendio, caídas del producto que pueden ocasionar lesiones o daños del producto.
- En este caso, desconecte inmediatamente la alimentación y solicite el servicio a personal de servicio cualificado.
- Seleccione un lugar de instalación que pueda soportar el peso total.** La selección de una superficie de instalación inadecuada puede causar la caída o el desprendimiento de este producto, pudiendo ocasionar lesiones o accidentes. El trabajo de instalación deberá comenzarse después de haber reforzado suficientemente la superficie.
- Deberán llevarse a cabo inspecciones periódicas.** La corrosión de las partes metálicas o de los tornillos puede ocasionar la caída del producto y el riesgo de sufrir heridas o accidentes. Consulte a su distribuidor para las inspecciones.
- Los tornillos y los pernos deberán apretarse a la torsión especificada.** Si no lo hace así, puede producirse una caída que presentará peligro de heridas o otros accidentes.
- Antes de realizar las conexiones, desconecte la alimentación de este producto.** Si no sigue esta indicación, correrá peligro de descargas eléctricas. Adicionalmente, los cortocircuitos o las conexiones incorrectas pueden ser causa de incendios.
- Instale este producto en un lugar lo suficientemente alto para que ninguna persona ni objeto puedan golpear el producto.** Si no sigue esta indicación, correrá peligro de heridas.
- No instale este producto en lugares sujetos a vibraciones.** La flojedad de los tornillos o pernos de montaje puede ocasionar la caída del producto y el riesgo de sufrir heridas o accidentes.
- Efectúe correctamente todo el cableado.** Los cortocircuitos de los cables o el cableado incorrecto pueden causar incendios o descargas eléctricas.
- Instale el producto con seguridad en una pared o techo de acuerdo con las instrucciones de instalación.** Si no sigue esta indicación, correrá peligro de heridas o accidentes.

- No frote los bordes de las partes metálicas con las manos.** Si no sigue esta indicación, correrá peligro de heridas.
- No toque la parte metálica de la parte inferior del producto.** La parte metálica de la parte inferior puede calentarse mucho mientras se está utilizando el producto. El contacto directo de este producto con la piel cuando los componentes del producto están calientes puede causar quemaduras.
- Antes de limpiar este producto desconecte la alimentación.** Si no sigue esta indicación, correrá peligro de heridas.

### Acerca de las notaciones

Las siguientes notaciones se emplean para describir funciones que se limitan a modelos específicos. Las funciones que no tienen notaciones son aplicables a todos los modelos.

- U2142** Las funciones con esta notación están disponibles cuando se emplea el modelo WV-U2142LA (modelo 4M píxeles).
- U2132** Las funciones con esta notación están disponibles cuando se emplea el modelo WV-U2132LA (modelo Full HD).

#### Software de código abierto

- Este producto contiene software de código abierto con licencia de GPL (Licencia Pública General de GNU), de LGPL (Licencia Pública General Reducida de GNU), etc.
- Los clientes pueden duplicar, distribuir y modificar el código fuente del software con licencia de GPL y/o LGPL.
- Para obtener detalles sobre las licencias y el código fuente de software de código abierto, haga clic en "Haga clic aquí para más información sobre OSS" en la página "Soporte" del menú de configuración de este producto y lea el contenido indicado.
- Tenga presente que no responderemos a ninguna consulta relacionada con el contenido del código fuente.

## Derechos de autor

A excepción del software de código abierto cuya licencia otorga GPL/LGPL, etc., se prohíbe expresamente la distribución, la copia, el desensamble, la descompilación y el descifrado del software suministrado con este producto. Adicionalmente, se prohíbe la exportación del software suministrado con este producto si ello violase las leyes de exportación.

### Marcas comerciales y marcas comerciales registradas

- Microsoft, Windows, Windows Media, Internet Explorer, Microsoft Edge, y ActiveX son marcas comerciales registradas o marcas comerciales de Microsoft Corporation en los Estados Unidos y/o en otros países.
- Intel e Intel Core son marcas comerciales de Intel Corporation o sus subsidiarias en EE. UU. y/o en otros países.
- Adobe, Acrobat y Reader son marcas comerciales registradas o marcas comerciales de Adobe en los Estados Unidos y/o en otros países.
- El logotipo microSDXC es una marca comercial de SD-3C, LLC.
- iPad e iPhone son marcas comerciales de Apple Inc., registradas en los EE.UU. y en otros países.
- Android y Google Chrome son marcas comerciales de Google LLC.
- Firefox es una marca comercial de Mozilla Foundation en los EE. UU. y en otros países.
- La palabra "Código QR" es una marca registrada de DENSO WAVE INCORPORATED en Japón y otros países.
- Todas las otras marcas comerciales aquí identificadas son propiedad de sus respectivos propietarios.

### Precauciones para la instalación

**i-PRO Co., Ltd. no se hace responsable de lesiones o daños a la propiedad que resulten de fallos derivados de una incorrecta instalación o funcionamiento que no se ajuste con esta documentación.**

- Con el fin de evitar lesiones, el producto debe ser instalado de forma segura en una pared o techo de acuerdo con la Guía de instalación.**
- Área de instalación para este producto** Seleccione un lugar que sea apropiado como área de instalación (como pueda ser una pared o techo resistentes) en su entorno particular.
  - Asegúrese de que el lugar de instalación sea suficientemente fuerte como para sostener el producto, como pueda ser un techo de hormigón.
  - Instale la cámara en la parte de los cimientos de la estructura o en un lugar que ofrezca resistencia suficiente.
  - No monte el producto en una plancha de yeso ni en una sección de madera porque son demasiado débiles. Si el producto debe montarse inevitablemente en tales secciones, deberá reforzar suficientemente la sección.
- Este cámara ha sido diseñado para su utilización en interiores.** Este producto no puede funcionar al aire libre. No exponga esta cámara a la luz directa del sol durante mucho tiempo y no la instale cerca de una estufa o acondicionador de aire. De lo contrario, podría producirse deformación, decoloración y mal funcionamiento. Mantenga esta cámara alejada del agua y de la humedad.
- No ponga este producto en los lugares siguientes:**
  - Lugares en los que se empleen productos químicos como en las piscinas
  - Lugares sujetos a humedad o humo grasiento como en la cocina
  - Lugares que tengan un entorno especial que estén sujetos a ambientes o solventes inflamables
  - Lugares donde se genere radiación, rayos X, ondas de radio potentes o campos magnéticos fuertes
  - Lugares cercanos al litoral sometidos directamente a la brisa del mar, o lugares expuestos a gases corrosivos como el de las aguas termales, regiones volcánicas, etc.
  - Lugares en los que la temperatura no esté dentro del margen especificado
  - Lugares sujetos a vibraciones, como pueda ser en el interior de vehículos, embarcaciones o encima de líneas de producción (Este producto no está diseñado para ser empleado dentro de vehículos.)
  - Lugares en los que pueda mojarse directamente con la lluvia o agua salpicada (incluyendo la parte inferior de los aleros, etc.)
  - Lugares expuestos a la humedad o al polvo
  - Lugares sujetos a cambios bruscos de temperatura, tales como cerca de rejillas de escape de aires acondicionados o puertas de entrada de circulación de aire
  - Lugares cerca de productos de caucho (envases, patas de goma, etc.)
- Apriete de tornillos** No emplee un destornillador de impacto. El empleo de un destornillador de impacto puede causar daños en los tornillos o su apriete excesivo.
- Acerca de la reflexión de la luz desde el exterior o luz IR** Podría aparecer efecto fantasma en la pantalla dependiendo del ángulo incidente de la luz externa. En el caso de usar la luz IR, instalar la cámara cerca de una pared podría causar reflexiones de los rayos infrarrojos y parte de la pantalla o toda la pantalla se volverá blanquecina.
  - Consulte nuestro sitio web de soporte <N.º de control: C0109> para ver ejemplos de imágenes y medidas a tomar.

- Apriete de tornillos** No emplee un destornillador de impacto. El empleo de un destornillador de impacto puede causar daños en los tornillos o su apriete excesivo.
- Acerca de la reflexión de la luz desde el exterior o luz IR** Podría aparecer efecto fantasma en la pantalla dependiendo del ángulo incidente de la luz externa. En el caso de usar la luz IR, instalar la cámara cerca de una pared podría causar reflexiones de los rayos infrarrojos y parte de la pantalla o toda la pantalla se volverá blanquecina.
  - Consulte nuestro sitio web de soporte <N.º de control: C0109> para ver ejemplos de imágenes y medidas a tomar.
- Tenga en cuenta la humedad** Instale este producto cuando haya poca humedad. Si se efectúa la instalación cuando está lloviendo o en condiciones de alta humedad, es posible que la humedad afecte el interior y cause neblina dentro de la cubierta del domo.
- Protección contra rayos** Al usar cables del exterior, se correrá el peligro de que puedan verse afectados por los rayos. En tales casos, instale un pararrayos cerca de la cámara y procure que la longitud del cable de la red entre la cámara y el pararrayos sea lo más corta posible para evitar la posibilidad de que los rayos puedan afectar a la cámara.
- Cuando puede ocurrir perturbación de ruido** Puede aparecer ruido en el vídeo o audio cerca de los fuertes campos eléctricos de una antena de televisión o de radio, de motores y transformadores, o de fuertes campos eléctricos/campos magnéticos de una línea eléctrica (línea de luces) de 100 V CA o más. Realice el trabajo de distribución de energía manteniéndose a 1 m de distancia o realice el trabajo del conducto eléctrico usando tuberías de metal. (Asegúrese de conectar a tierra las tuberías de metal).

- No se olvide de desmontar este producto si no se propone seguir utilizándolo.**
- Este producto no tiene interruptor de alimentación.** Para desconectar la alimentación, desconecte la alimentación del dispositivo PoE.
- Acerca de la batería** En el interior de la cámara hay una batería instalada. No deje la batería expuesta en entornos de calor excesivo como puedan ser los producidos por la luz directa del sol o el fuego.
- Etiqueta de clasificación del equipo y de indicación de la fuente de alimentación** Mire la etiqueta de identificación de la parte inferior de esta unidad para ver la clasificación del equipo, los valores de alimentación, y demás información.

### Solución de problemas

Antes de solicitar el servicio, consulte "Troubleshooting" de la "Basic Information" y el "Operating Instructions". A continuación, confirme el problema.

<b>Especificaciones</b> <sup>*Para obtener más información, consulte la "Basic Information".</sup>	
Valores de alimentación <sup>†1</sup> :	PoE (Compatible con IEEE802.3af)
Consumo de energía <sup>†1</sup> :	PoE 48 V CC: 135 mA/Aprox 6,5W (dispositivo de clase 0) <b>U2142</b> PoE 48 V CC: 120 mA/Aprox 5,8 W (dispositivo de clase 2) <b>U2132</b>
Entorno de operación <p>Temperatura ambiental de funcionamiento:</p> <p>Humedad ambiental de funcionamiento:</p>	−10 <span> </span> °C a +50 <span> </span> °C (Margen de conexión de la alimentación: 0 <span> </span> °C a 50 <span> </span> °C) 10 <span> </span> % a 90 <span> </span> % (sin condensación)
Entorno de almacenaje <p>Temperatura de almacenaje:</p> <p>Humedad de almacenaje:</p>	−30 <span> </span> °C a +60 <span> </span> °C 10 <span> </span> % a 95 <span> </span> % (sin condensación)
Dimensiones:	129,5 mm x 101 mm (A) Radio del domo 40 mm
Masa:	Aprox. 350 g
Acabado:	Cuerpo principal: Resina ABS, blanco i-PRO Cubierta del domo: Resina acrílica, transparente

<sup>†1</sup> Visite nuestro sitio en la web de soporte <N.º de control: C0106> para encontrar más información acerca de la valores de alimentación y del consumo de energía.

### Accesorios opcionales<sup>†1</sup>

Ménsula de montaje en el techo: WV-Q105A  
Ménsula de montaje en el techo: WV-Q174B  
Cubierta del domo (tipo ahumado)<sup>†2</sup>: WV-CF5SA  
Ménsula de montaje en el techo: WV-QEM100-W

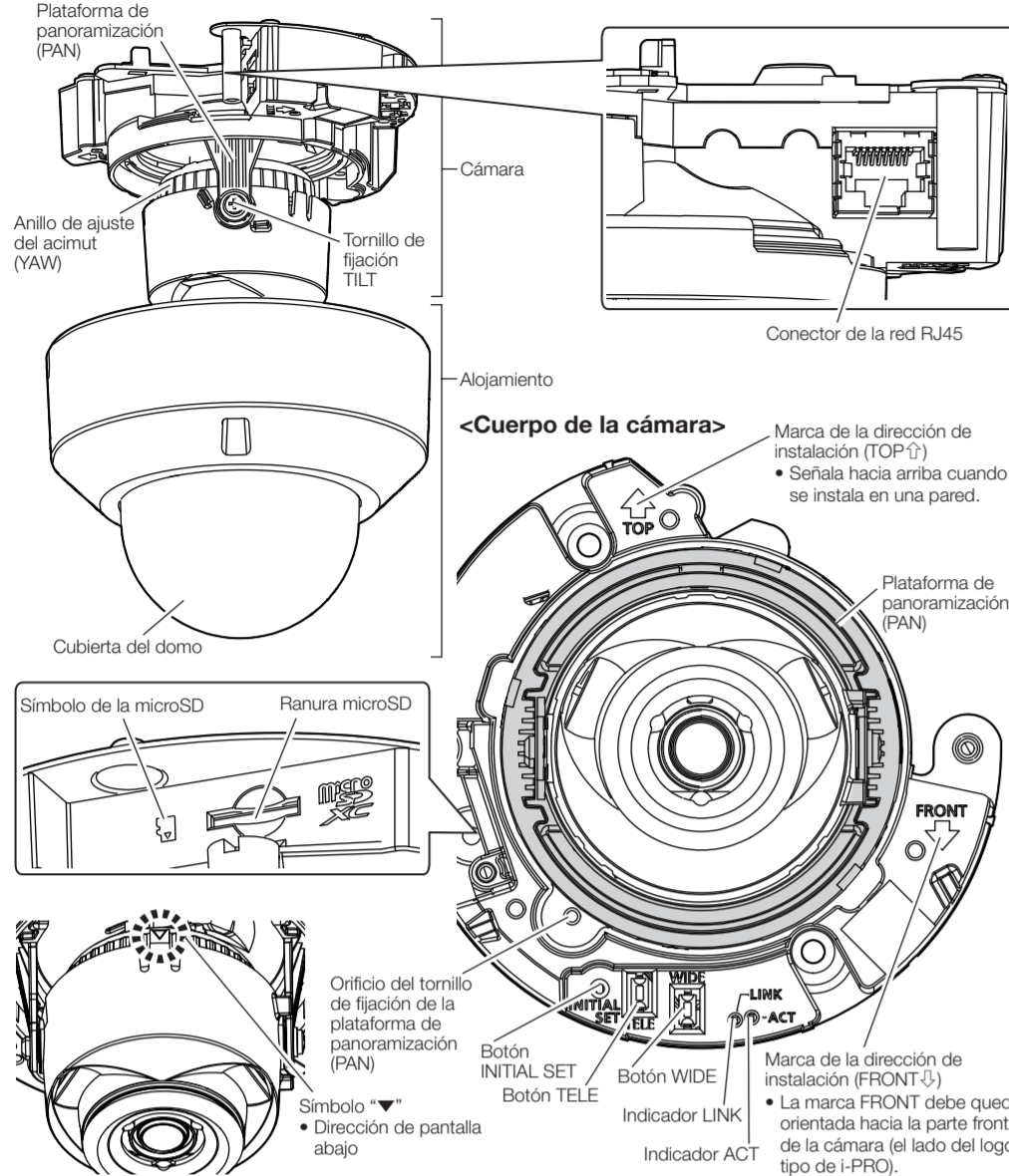
<sup>†1</sup> Consulte nuestro sitio web de soporte <N.º de control: C0501> para obtener más información sobre los accesorios opcionales.  
<sup>†2</sup> Consulte el método de instalación descrito en "How to replace the dome cover" (folleto) incluido en el paquete de este producto.

<b>Accesorios estándar</b>									
<p>Guía de instalación (este documento) ..... 1 pieza <span style="float:right">Etiqueta de código<sup>†1</sup> ..... 1 pieza</span>  Important Safety Instructions ..... 1 pieza</p> <p><sup>†1</sup> Esta etiqueta puede ser necesaria para la gestión de red. Tenga cuidado para no perder esta etiqueta.</p> <p><b>Durante los procedimientos de instalación se utilizan las partes siguientes.</b></p> Plantilla..... 1 pieza <span style="float:right">Tornillo de fijación de la plataforma de panoramiza- Lámina de la cubierta del domo<sup>†2</sup> ..... 1 pieza <span style="float:right">ción (PAN)..... 1 pieza</span></span>									
<p><sup>†2</sup> Al sustituir la cubierta del domo, utilice la hoja de lámina de la cubierta del domo que se proporciona con la cámara.</p>									
<b>Otros artículos que son necesarios (no incluidos)</b>									
<ul style="list-style-type: none"><li>Tornillo de fijación</li></ul>									
<table> <tbody><tr> <th>Método de instalación</th> <th>Tornillo recomendado<sup>†1</sup></th> <th>Resistencia mínima al tiro hacia fuera<sup>†2</sup></th></tr> <tr> <td>Cuando la cámara se monta directamente en el techo o en la pared.</td> <td>M4 x 16 mm<sup>†3</sup>/2 piezas</td> <td>196 N</td></tr> <tr> <td>Monte la cámara utilizando la ménsula de montaje diseñada exclusivamente (consulte "Accesorios opcionales").</td> <td>Consulte la guía de instrucciones de la ménsula.</td> <td></td></tr> </tbody></table>	Método de instalación	Tornillo recomendado <sup>†1</sup>	Resistencia mínima al tiro hacia fuera <sup>†2</sup>	Cuando la cámara se monta directamente en el techo o en la pared.	M4 x 16 mm <sup>†3</sup> /2 piezas	196 N	Monte la cámara utilizando la ménsula de montaje diseñada exclusivamente (consulte "Accesorios opcionales").	Consulte la guía de instrucciones de la ménsula.	
Método de instalación	Tornillo recomendado <sup>†1</sup>	Resistencia mínima al tiro hacia fuera <sup>†2</sup>							
Cuando la cámara se monta directamente en el techo o en la pared.	M4 x 16 mm <sup>†3</sup> /2 piezas	196 N							
Monte la cámara utilizando la ménsula de montaje diseñada exclusivamente (consulte "Accesorios opcionales").	Consulte la guía de instrucciones de la ménsula.								
<p><sup>†1</sup> Seleccione unos tornillos que sean adecuados para el material del lugar donde se proponga montar la cámara. En este caso, no deberán emplearse tornillos ni clavos para madera.</p> <p><sup>†2</sup> Este valor indica el valor mínimo requerido de resistencia al tiro hacia fuera por tornillo. Para encontrar información sobre la resistencia mínima al tiro hacia fuera, visite nuestro sitio web de soporte en &lt;N.º de control: C0120&gt;.</p> <p><sup>†3</sup> La longitud del tornillo es un ejemplo cuando se instala la cámara en un techo o pared sólidos con un grosor de 20 mm o más.</p> <ul style="list-style-type: none"><li>Clavija RJ45, Cable de Ethernet (categoría 5e o mejor, recto, 4 pares (8 clavijas))</li> <li>Herramientas</li></ul>									



## Partes y funciones

### <Toda la unidad>



### ■ Indicadores

#### Nota:

- El LED encendido/parpadeando se puede apagar con la configuración del software en cualquier momento. (El estado inicial es el de encendido o parpadeando.) Consulte el "Operating instructions" y ajuste el LED de modo que permanezca apagado según sea necesario.

#### Indicador LINK

Cuando la cámara puede comunicarse con el dispositivo conectado

Se enciende en naranja

#### Indicador ACT

Cuando se envían los datos a través de la cámara de red

Parpadea en verde (durante el acceso)

### ■ Botones

#### • Botón INITIAL SET (inicialización)

Siga los pasos siguientes para inicializar la cámara de red. Reinténtelo si la cámara no se inicia normalmente.



\* No desconecte la alimentación de la cámara durante el proceso de inicialización. Si no lo hace así, podría no inicializarse y producirse mal funcionamiento.

#### • Botón TELE

Haga clic en el botón TELE para ajustar la relación de zoom al lado "Tele".

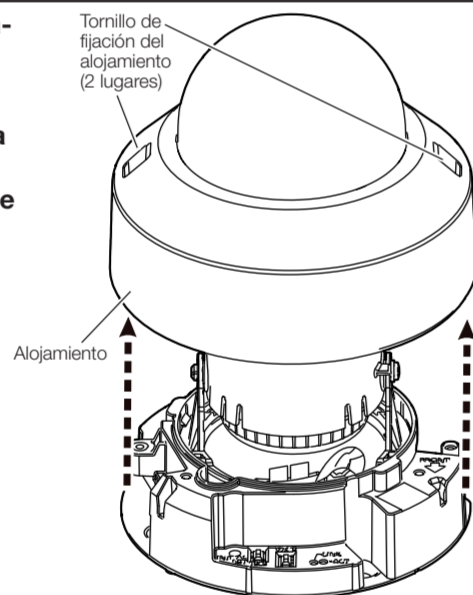
#### • Botón WIDE

Haga clic en el botón WIDE para ajustar la relación de zoom al lado "Gran Angular".

## Paso 1 Preparativos

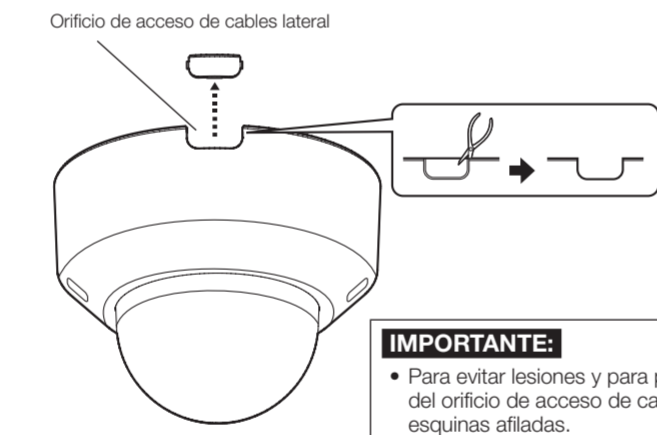
**[1] Afloje los tornillos de fijación del alojamiento (2 lugares) y extraiga el alojamiento de la cámara.**

**[2] Si es necesario, introduzca una tarjeta de memoria microSD consultando "Inserción/extracción de una tarjeta de memoria microSD".**



### Empleo del orificio de acceso de cables lateral

Cuando instale la cámara en el techo o en la pared con los cables al aire libre, corte una parte del alojamiento para abrir un orificio de acceso de cable.

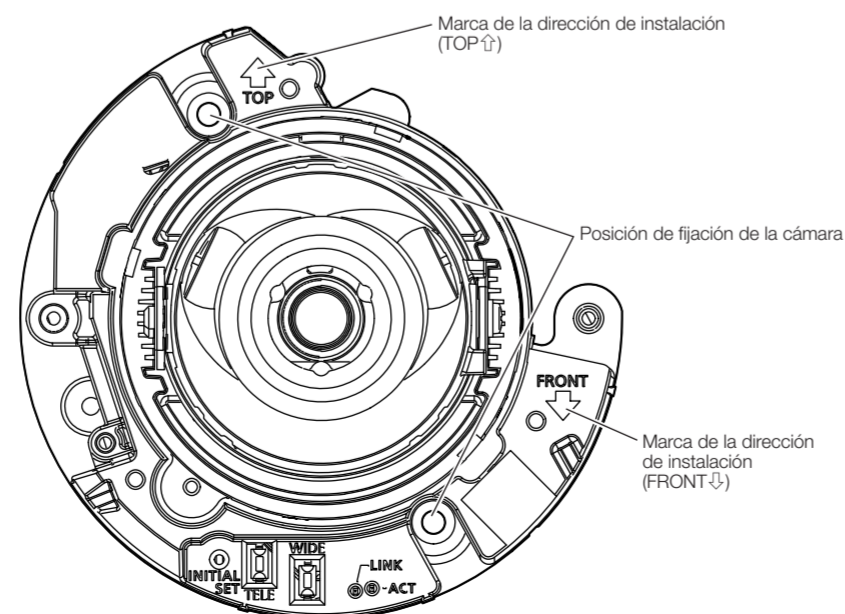
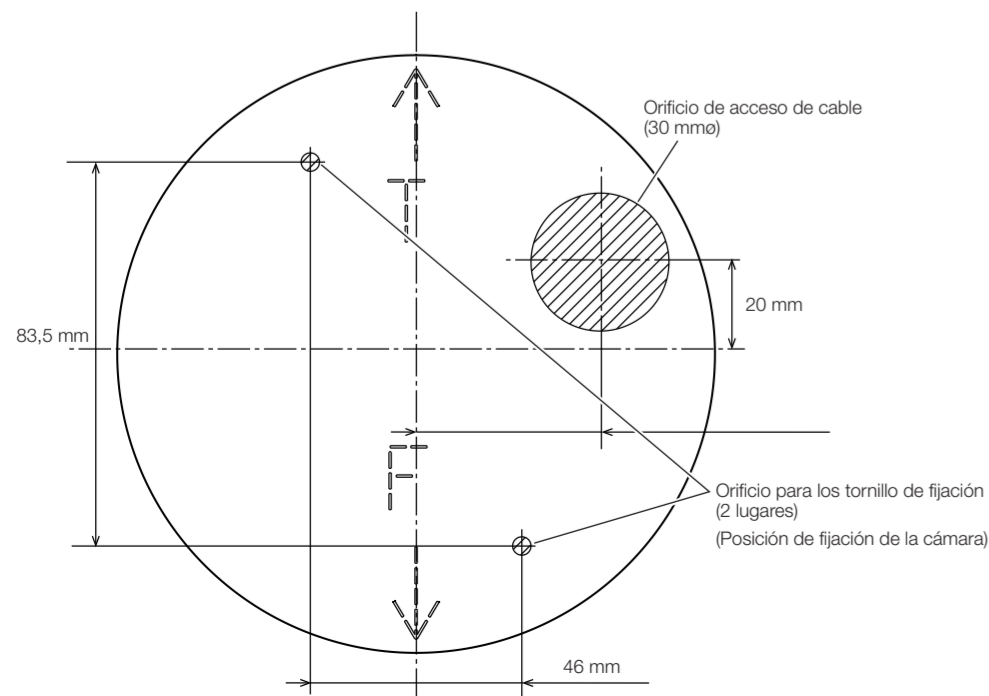


## Paso 2 Procesamiento de la superficie de instalación

**Perfore un orificio en la superficie de instalación. (2 orificios para tornillo/1 orificio de acceso de cable).**

#### Nota:

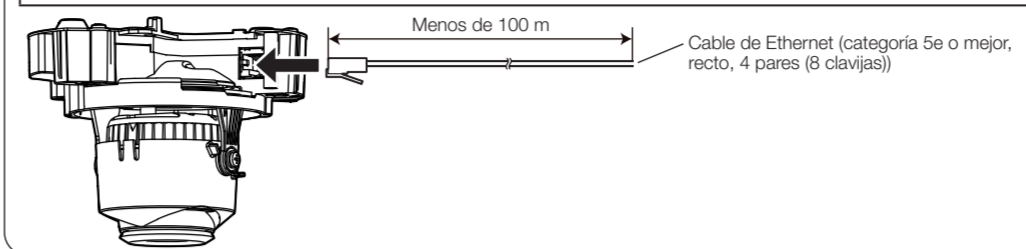
- Al realizar la instalación en una pared, perfore un orificio de modo que la marca "↑T (TOP)" de la plantilla quede orientada hacia el lado superior.
- Al realizar la instalación en el techo, perfore un orificio de modo que la marca "↓F (FRONT)" de la plantilla esté orientada hacia el lado delantero de la cámara (en la dirección del logotipo de i-PRO).
- Al pasar el cable usando el orificio de acceso de cables lateral de la cámara, no es necesario realizar un orificio de acceso de cable en la superficie de instalación.



## Paso 3 Para hacer las conexiones

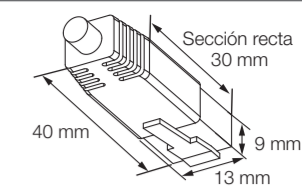
### IMPORTANTE:

- Los dispositivos a los que este producto puede suministrar energía son concentradores PoE y equipo de suministro de energía PoE.
- Desconecte la alimentación de cada sistema antes de efectuar las conexiones.



#### Nota:

- Puesto que la sección de almacenaje del conector no tiene espacio suficiente, emplee un cable Ethernet que no exceda los tamaños descritos en las ilustraciones.

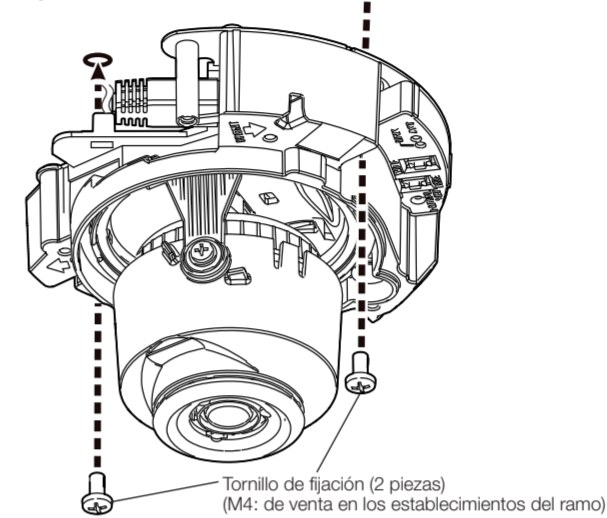
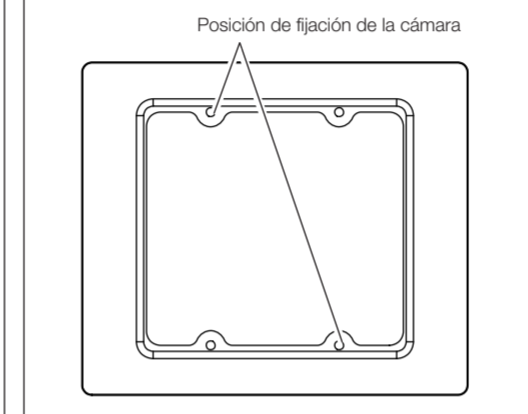


## Paso 4 Monte la cámara

**Fije la cámara con tornillos de fijación (2 piezas) (M4: de venta en los establecimientos del ramo).**

Resistencia mínima al tiro hacia fuera: 196 N

### Monte la cámara en una caja de empalmes



## Paso 5 Ajuste

**[1] Conecte la alimentación de la cámara.**

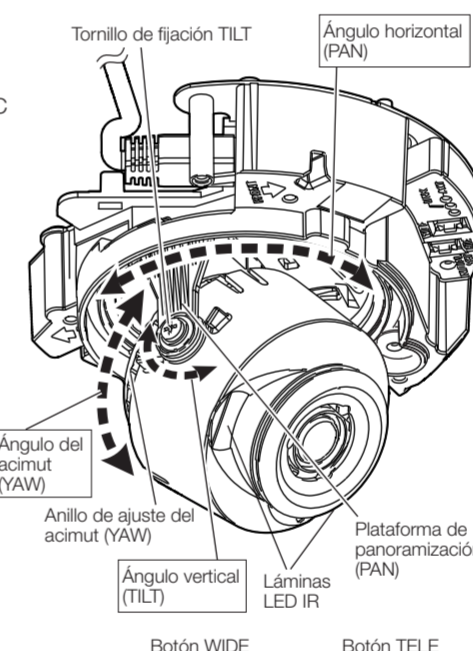
**[2] Descargue e inicie el IP Setting Software y conéctese a la red siguiendo la información descrita en nuestro sitio web de soporte <N.º de control: 0123>.**

**[3] Ajuste la dirección de la cámara.**

- 1 Afloje el tornillo de fijación TILT.
- 2 Ajuste el ángulo horizontal (PAN), el ángulo vertical (TILT) y el ángulo del acimut (YAW) mientras mira la pantalla del PC en la red.  
Ángulo horizontal (PAN): ±180°  
Ángulo vertical (TILT): -30° a +85°  
Ángulo del acimut (YAW): ±100°

#### Nota:

- Cuando la cámara es instalada en una pared, el gradiente visto desde la cámara es hacia atrás. Las imágenes que se muestran desde la cámara pueden invertirse ajustando "Rotación de la imagen" en "180° (al revés)" en el menú de configuración. Para encontrar más información sobre "Rotación de la imagen" en el menú de configuración, consulte el "Operating Instructions".
- Al usar la cámara en ángulo de posición vertical de 75° o más (posición en la que el objetivo de la cámara está orientado horizontalmente), parte de la imagen podría aparecer superpuesta a causa de la influencia de la cubierta del domo. Para evitar la superposición, disminuya el ángulo de posición vertical o ajuste la relación de zoom.
- Al ajustar la cámara, no toque las láminas LED IR con sus dedos.



③ Después de ajustar la dirección, fije la cámara apretando el tornillo de fijación TILT.

Torsión de apriete recomendada: 0,59 N·m

**[4] Ajuste la relación de zoom de la cámara.**

Ajuste la relación de zoom usando el botón TELE y el botón WIDE mientras mira la pantalla.

#### Nota:

- Transcurridos aprox. 3 segundos después de soltar el botón TELE o el botón WIDE, la función de enfoque automático se ejecutará automáticamente. No toque la cámara durante la ejecución de la función de enfoque automático.
- Instalar el alojamiento puede causar un cierto desenfoque. En este caso, ejecute la función de enfoque automático desde el menú de configuración después de instalar el alojamiento y extraer la película protectora.
- Si establece la resolución en más de 640x360, la calidad de la imagen puede deteriorarse dependiendo de la relación de zoom. Consulte nuestro sitio web de soporte <N.º de control: C0124> para obtener más información.

## Inserción/extracción de una tarjeta de memoria microSD

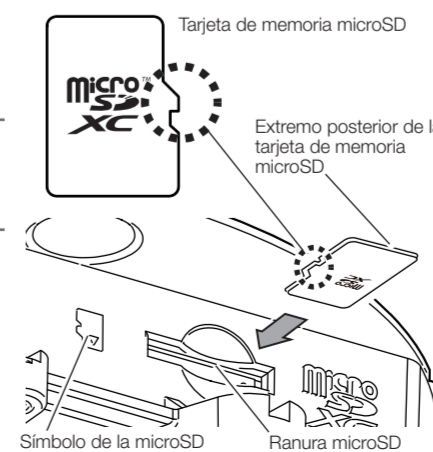
**■ Inserte una tarjeta de memoria microSD**

- 1 Extraiga el alojamiento de la cámara.
- 2 Inserte la tarjeta de memoria microSD en el extremo de la ranura microSD y confirme que se oye un clic.

#### Nota:

- El extremo posterior de la tarjeta de memoria microSD no sobresale de la superficie de la ranura microSD (la misma superficie que la del símbolo de la microSD).

③ Monte de nuevo el alojamiento en la cámara.



**■ Extraiga una tarjeta de memoria microSD**

Para extraer una tarjeta de memoria microSD, siga el mismo procedimiento pero al revés.

- 1 Extraiga el alojamiento de la cámara.
- 2 Retire la tarjeta de memoria microSD empujándola hacia abajo hasta que escuche un clic mientras sostiene la tarjeta con un dedo para evitar que se salga.
- 3 Monte de nuevo el alojamiento en la cámara.

### IMPORTANTE:

- Al extraer una tarjeta de memoria microSD, asegúrese de ajustar "Tarjeta de memoria SD" en "No usar" en la pestaña [Tarjeta memoria SD] del menú de configuración antes de extraer la tarjeta de memoria microSD. Después de extraer la tarjeta de memoria, vuelva a colocar la "Tarjeta de memoria SD" en "Usar". Para obtener información sobre el menú de configuración, consulte el "Operating Instructions".

#### Nota:

- Para emplear una tarjeta de memoria microSD, formateela empleando este producto. Consulte el "Operating Instructions" para averiguar cómo formatear una tarjeta de memoria microSD.
- Emplee las tarjetas de memoria microSD compatibles. Visite nuestro sitio en la Web de soporte en <N.º de control: C0107> para encontrar la información más reciente acerca de las tarjetas de memoria microSD compatibles.