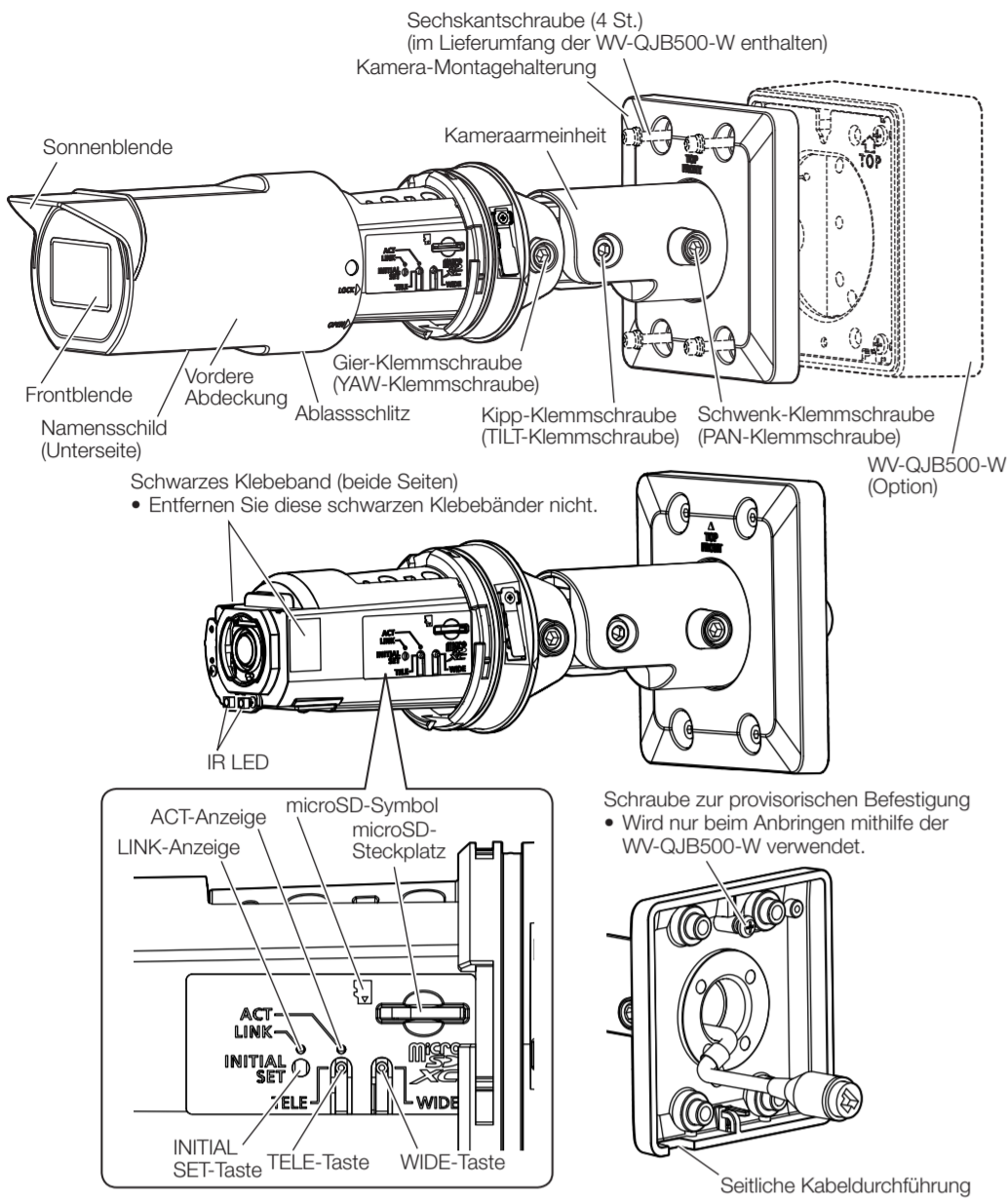




**Teile und Funktionen**



**Anzeigen**

**Anmerkung:** Die leuchtende/blinkende LED kann mit den Softwareeinstellungen jederzeit ausgeschaltet werden. (Die ursprüngliche Einstellung ist leuchtend oder blinkend.) In der "Operating Instructions" finden Sie Informationen dazu, wie Sie die LED ausschalten.

**LINK-Anzeige**

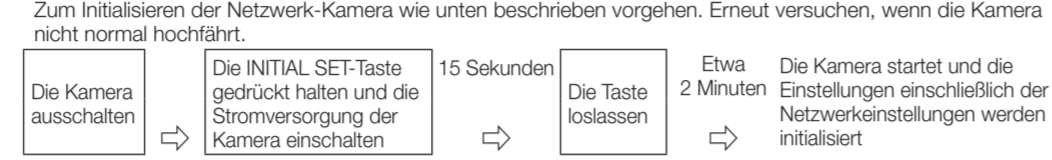
Kommunikation zwischen Kamera und angeschlossenen Geräten ist möglich	Leuchtet orange
---	-----------------

**ACT-Anzeige**

Netzwerkamera überträgt Daten	Blinkt grün (Zugriff)
-------------------------------	-----------------------

**Tasten**

• **INITIAL SET-Taste (Initialisierung)**



\* Während der Initialisierung darf die Kamera nicht ausgeschaltet werden. Andernfalls kann die Initialisierung misslingen, was zu Störungen führen kann.

• **TELE-Taste**

Anklicken der TELE-Taste zur Einstellung des Zoomverhältnisses auf "Tele".

• **WIDE-Taste**

Anklicken der WIDE-Taste zur Einstellung des Zoomverhältnisses auf "Wide".

**Schritt 1 Vorbereitung der Installationsfläche (Ablauf entsprechend dem Montageverfahren)**

**Gemeinsam**

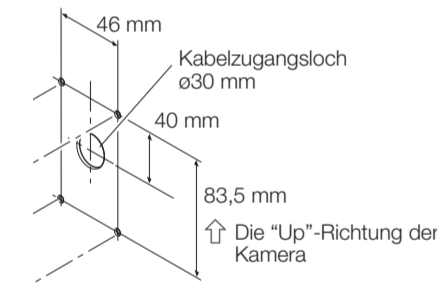
Entfernen Sie die Schraube zur provisorischen Befestigung, wenn die WW-QJB500-W nicht verwendet wird.

Die Montagehöhe der Kamera so festlegen, dass der unterste Teil der Kamera oder der Kamera-Montagehalterung nach der Installation mindestens 2 m 80 cm über dem Boden liegt.

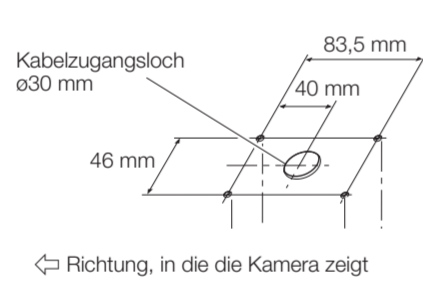
**Direktmontage**

Ein Loch in die Installationsfläche bohren. (4 Schraubenlöcher/1 Kabelzugangsloch).

**<Bei Wandmontage>**



**<Bei Deckenmontage>**



**Anmerkung:**

- Bei der Durchführung des Kabels durch die seitliche Kabeldurchführung der Kamera wird die Kabelzugangsloch aus der oberen Abbildung nicht benötigt.
- Wenn dieses Produkt im Freien angebracht werden soll, müssen die Schraubenlöcher und das Kabelzugangsloch wasserdicht ausgeführt werden.

**Gangbox/Anschlussdose**

Montieren Sie die Gangbox/Anschlussdose an der Installationsfläche.

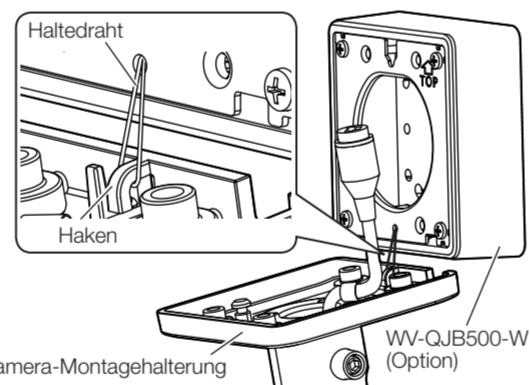
**Anmerkung:**

- Wenn eine Gangbox/Anschlussdose oder Ähnliches verwendet wird, ist es empfehlenswert, 2 Stücke Seite an Seite zu verwenden. (Der Kabelanschluss wird vereinfacht, wenn Sie die Kamera an der einen Seite und die Verkabelung an der anderen Seite anbringen.)

**Adapterdose**

[1] Installieren Sie an einer Installationsfläche, indem Sie die Bedienungsanleitung der WW-QJB500-W (optional) befolgen.

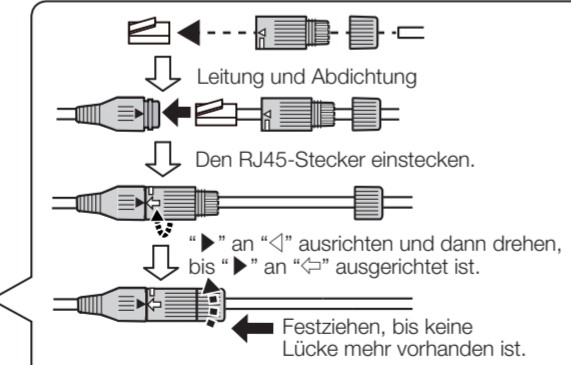
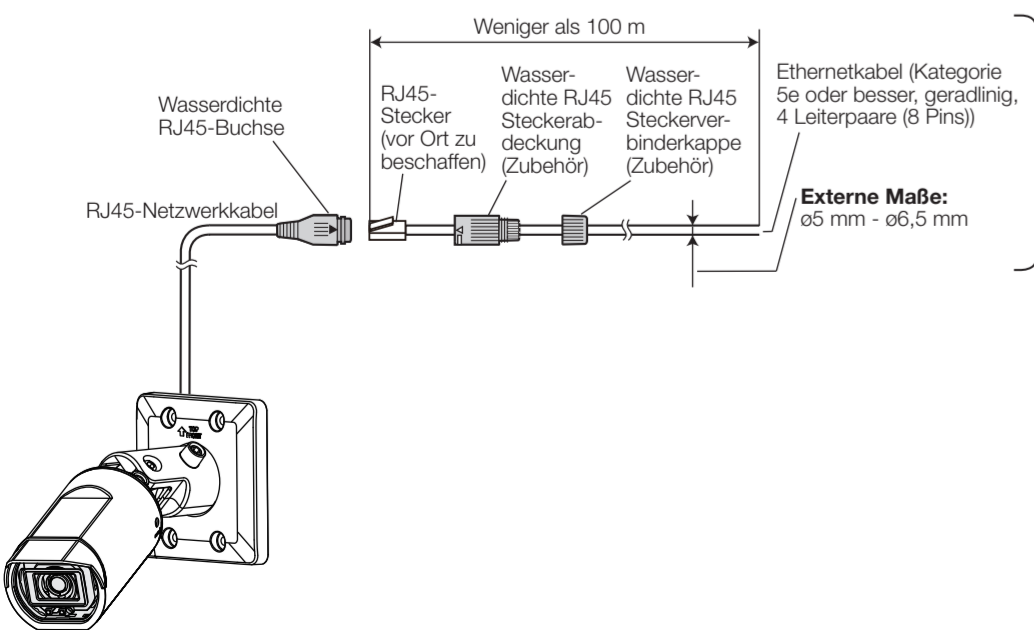
[2] Hängen Sie die Kamera auf, indem Sie den Haltdraht wie in der rechten Abbildung zeigt am Haken auf der Rückseite der Kamera-Montagehalterung aufhängen.



**Schritt 2 Anschlüsse**

**WICHTIG:**

- Die Geräte, mit denen dieses Produkt mit Strom versorgt werden kann, sind PoE-Hubs und PoE-Stromversorgungsanlagen.
- Vor Beginn der Anschlussarbeiten die Stromversorgung aller Systeme ausschalten.



**WICHTIG:**

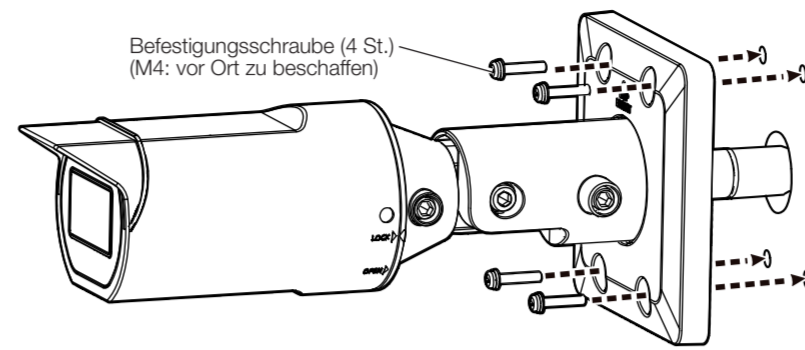
- Montieren Sie die Kamera nicht an Orten, an denen der wasserdichte RJ45-Steckerverbinden konstantem Regen oder Feuchtigkeit ausgesetzt ist.
- Achten Sie beim Entfernen des wasserdichten RJ45-Steckerverbinders darauf, dass Sie dies in der umgekehrten Reihenfolge des Anschlusses tun.
- Falls das Ethernetkabel unterbrochen wird, darf es erst nach ca. 2 Sekunden wieder angeschlossen werden. Wenn es sofort wieder angeschlossen wird, ist das PoE-Gerät u.U. noch nicht betriebsbereit.

**Schritt 3 Die Kamera montieren (Entsprechend dem Montageverfahren befestigen)**

**Direktmontage**

Sichern Sie die Kamera mit Befestigungsschrauben (4 St.) (M4: vor Ort zu beschaffen).

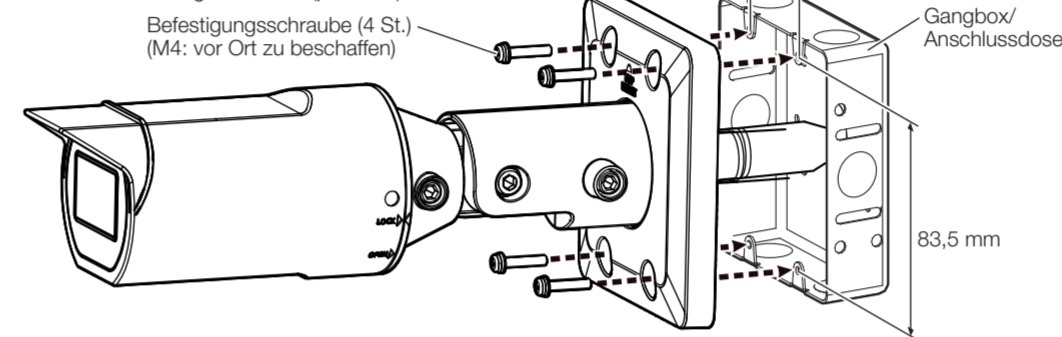
Mindestausreißfestigkeit: 724 N (pro 1 St.)



**Gangbox/Anschlussdose**

Sichern Sie die Kamera mit Befestigungsschrauben (4 St.) (M4: vor Ort zu beschaffen).

Mindestausreißfestigkeit: 724 N (pro 1 St.)



**Schritt 4 Einstellungen**

[1] Die Kamera einschalten.

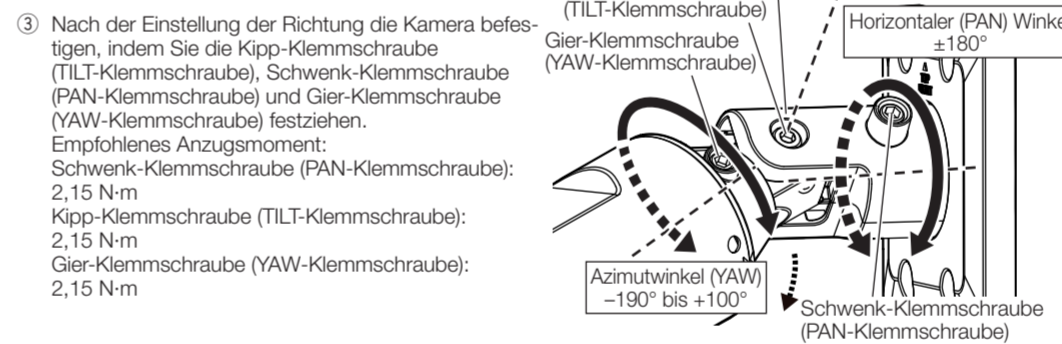
[2] Stellen Sie die Netzwerkverbindung mithilfe der auf unserer Support-Website <Kontroll-Nr.: C0123> aufgeführten Informationen her.

[3] Die Kamerarichtung einstellen.

- Mit einem 5 mm-Sechskantschlüssel (vor Ort zu beschaffen) die Kipp-Klemmschraube (TILT-Klemmschraube), Schwenk-Klemmschraube (PAN-Klemmschraube) und Gier-Klemmschraube (YAW-Klemmschraube) lösen.
- Den horizontalen (PAN) Winkel, vertikalen (TILT) Winkel und Azimutwinkel (YAW) einstellen, während Sie den Bildschirm des PCs im Netzwerk beobachten.

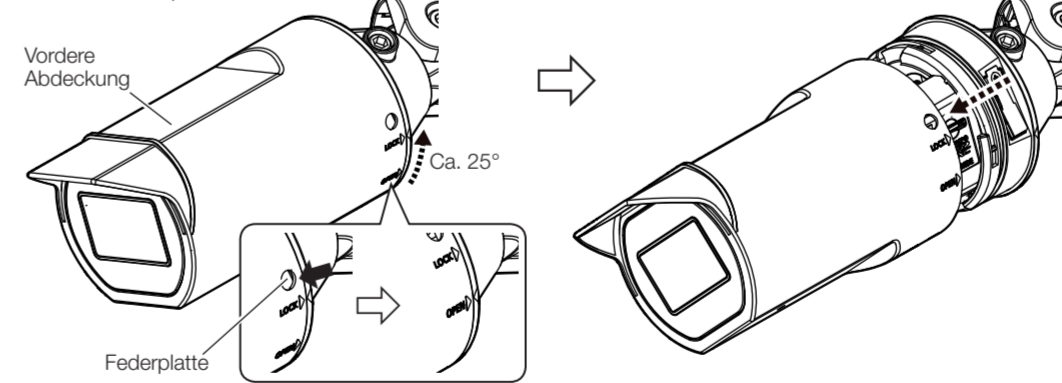
**WICHTIG:**

- Verstellen Sie den Horizontalen (PAN) Winkel nicht um mehr als ±180°. Dadurch könnten Kabel reißen.



[4] Die vordere Abdeckung von der Kamera abnehmen.

- Drehen Sie die vordere Abdeckung, während Sie mit einem spitzen Werkzeug auf die Federplatte drücken.
- Die vordere Abdeckung nach vorn ziehen.



**Einsetzen/Entnehmen einer microSD-Speicherkarte**

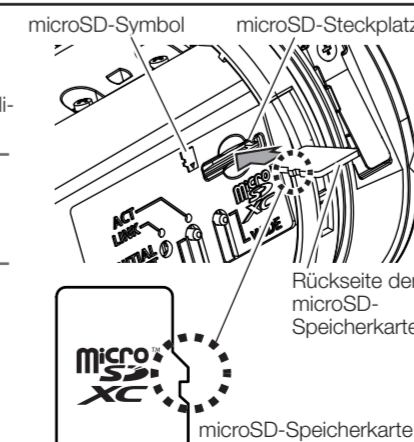
■ Einsetzen einer microSD-Speicherkarte

- Die vordere Abdeckung von der Kamera abnehmen.
- Setzen Sie die microSD-Speicherkarte vollständig in den microSD-Steckplatz ein und vergewissern Sie sich, dass ein Klicken zu hören ist.

**Anmerkung:**

- Die Rückseite der microSD-Speicherkarte ragt nicht über die Oberfläche des microSD-Steckplatzes heraus (die gleiche Oberfläche wie das microSD-Symbol).

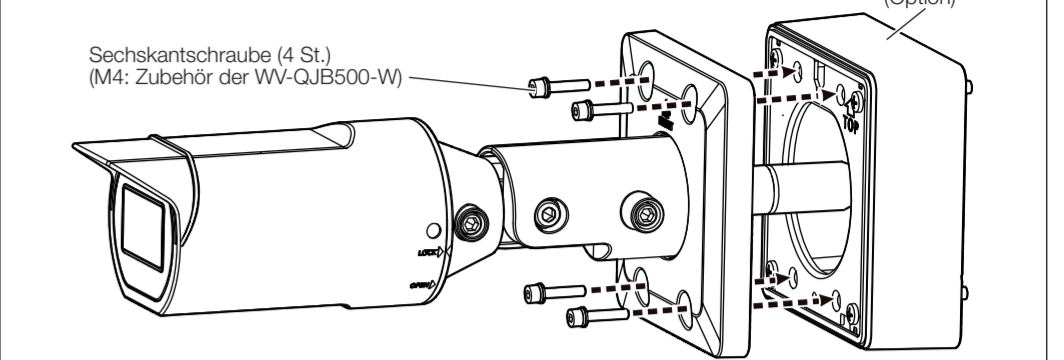
- Die vordere Abdeckung wieder an der Kamera anbringen.



**Adapterdose**

Sichern Sie die Kamera mithilfe eines 3 mm-Sechskantschlüssels (vor Ort zu beschaffen) mit Sechskantschrauben (4 St.) (M4: Zubehör der WW-QJB500-W).

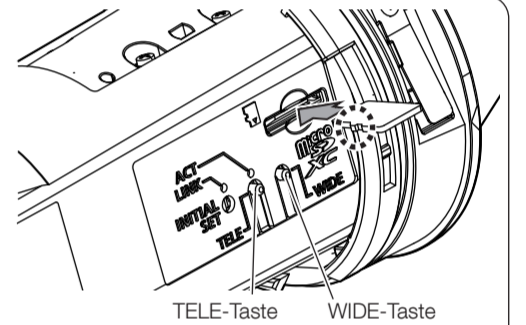
Empfohlenes Anzugsmoment: 1,37 N-m



[5] Bei Bedarf eine microSD-Speicherkarte einsetzen, Informationen dazu finden Sie unter "Einsetzen/Entnehmen einer microSD-Speicherkarte".

[6] Das Zoomverhältnis der Kamera einstellen.

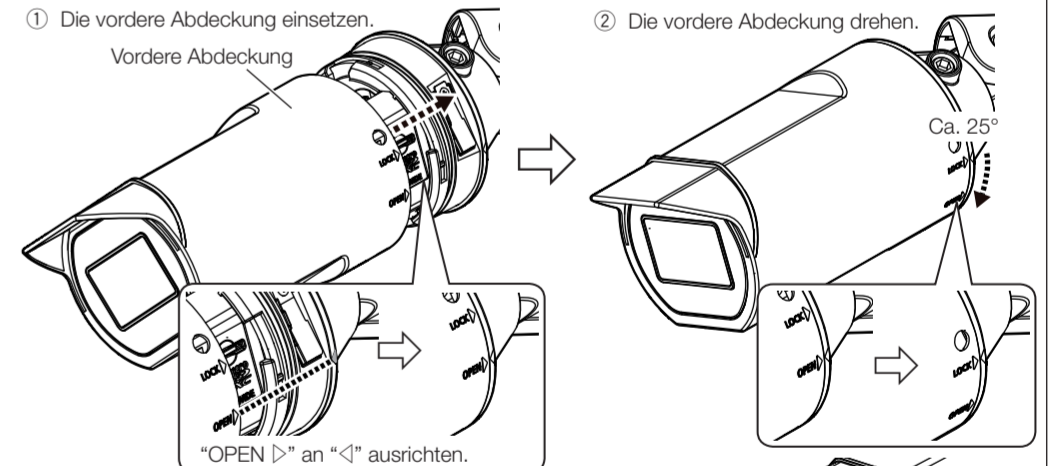
Das Zoomverhältnis mit der TELE-Taste und der WIDE-Taste einstellen, während Sie den Bildschirm beobachten.



**Anmerkung:**

- Nach etwa 3 Sekunden nach dem Loslassen der TELE-Taste oder der WIDE-Taste wird die Autofokus-Funktion automatisch ausgeführt. Die Kamera während der Durchführung der Autofokus-Funktion nicht berühren.
- Das Anbringen der vorderen Abdeckung kann zu einer leichten Unschärfe führen. Führen Sie in diesem Fall über das Setup-Menü die Autofokus-Funktion aus, nachdem Sie die vordere Abdeckung angebracht und die Schutzfolie entfernt haben.
- Wenn die Auflösung höher als 640x360 eingestellt ist, kann die Bildqualität in Abhängigkeit vom Zoomverhältnis verschlechtert sein. Weitere Informationen finden Sie auf unserer Support-Website <Kontroll-Nr.: C0124>.

[7] Die vordere Abdeckung an der Kamera montieren



[8] Entfernen Sie nach der vollständigen Montage die Schutzfolie von der Frontblende.

Nach der Abnahme darauf achten, den durchsichtigen Teil der Frontblende nicht zu berühren.



■ Entnehmen einer microSD-Speicherkarte

Zum Entnehmen einer microSD-Speicherkarte die Reihenfolge umkehren.

- Die vordere Abdeckung von der Kamera abnehmen.
- Die microSD-Speicherkarte entnehmen, indem Sie sie nach unten drücken, bis Sie ein Klicken hören, während Sie die Karte mit einem Finger festhalten, damit sie nicht herausspringt.
- Die vordere Abdeckung wieder an der Kamera anbringen.

**WICHTIG:**

Achten Sie beim Entnehmen einer microSD-Speicherkarte darauf, dass in der Registerkarte [SD-Speicherkarte] des Setup-Menüs "SD-Speicherkarte" auf "Nicht verwenden" festgelegt ist, bevor Sie die microSD-Speicherkarte entnehmen. Nach dem Entfernen der Speicherkarte die "SD-Speicherkarte" wieder auf "Verwenden" zurückstellen. Informationen zum Setup-Menü finden Sie in der "Operating Instructions".

**Anmerkung:**

- Eine microSD-Speicherkarte muss zunächst für das Produkt formatiert werden. Informationen über das Formatieren einer microSD-Speicherkarte finden Sie in der "Operating Instructions".
- Die kompatiblen microSD-Speicherkarten verwenden. Die aktuellsten Informationen über die kompatiblen microSD-Speicherkarten finden Sie auf unserer Support-Website <Kontroll-Nr.: C0107>.