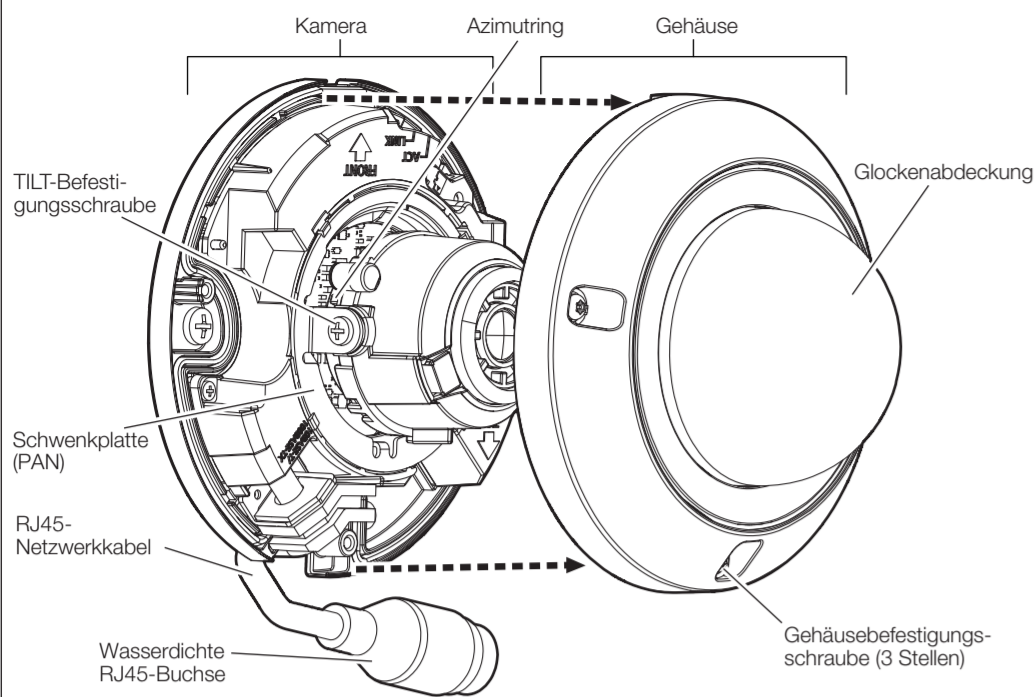


Teile und Funktionen Die folgenden Beschreibungen gelten für die Verwendung der WV-U2540LA und WV-U2530LA.



■ Anzeigen

Anmerkung:

- Die leuchtende/blinkende LED kann mit den Softwareeinstellungen jederzeit ausgeschaltet werden. (Die ursprüngliche Einstellung ist leuchtend oder blinkend.) In der "Operating instructions" finden Sie Informationen dazu, wie Sie die LED ausschalten.

LINK-Anzeige

Kommunikation zwischen Kamera und angeschlossenen Geräten ist möglich Leuchtet orange

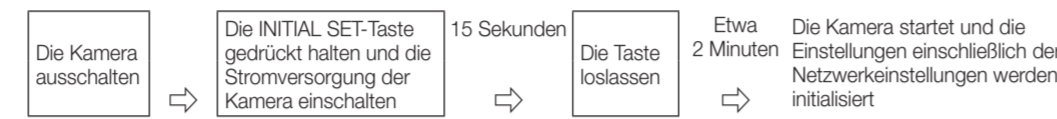
ACT-Anzeige

Netzwerkamera überträgt Daten Blinkt grün (Zugriff)

■ Tasten

INITIAL SET-Taste (Initialisierung)

Zum Initialisieren der Netzwerk-Kamera wie unten beschrieben vorgehen. Erneut versuchen, wenn die Kamera nicht normal hochfährt.



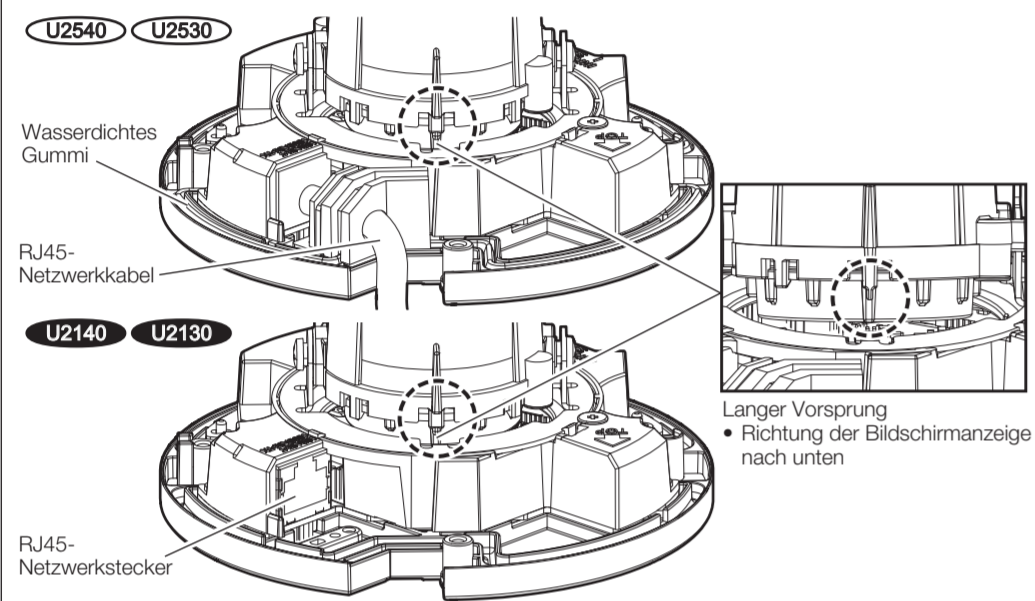
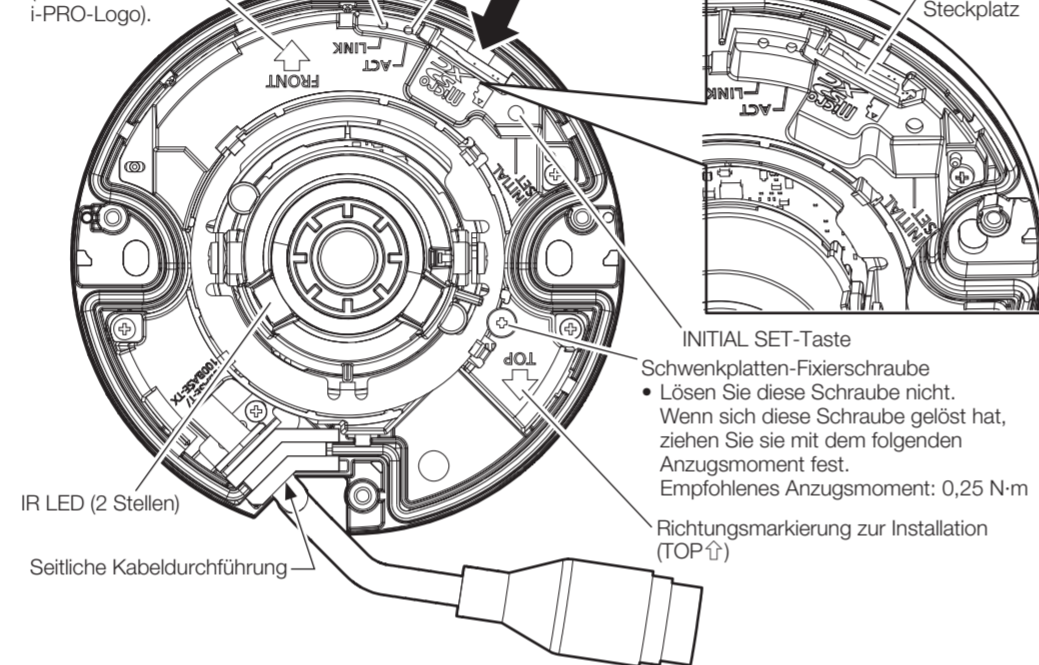
* Während der Initialisierung darf die Kamera nicht ausgeschaltet werden. Andernfalls kann die Initialisierung misslingen, was zu Störungen führen kann.

Richtungsmarkierung zur Installation (FRONT)

FRONT

Vorderseite der Kamera weisen

(die Seite mit dem i-PRO-Logo).

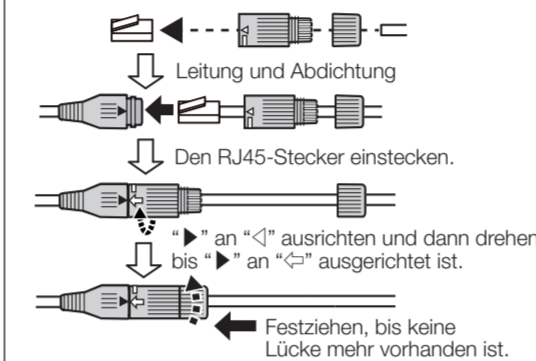
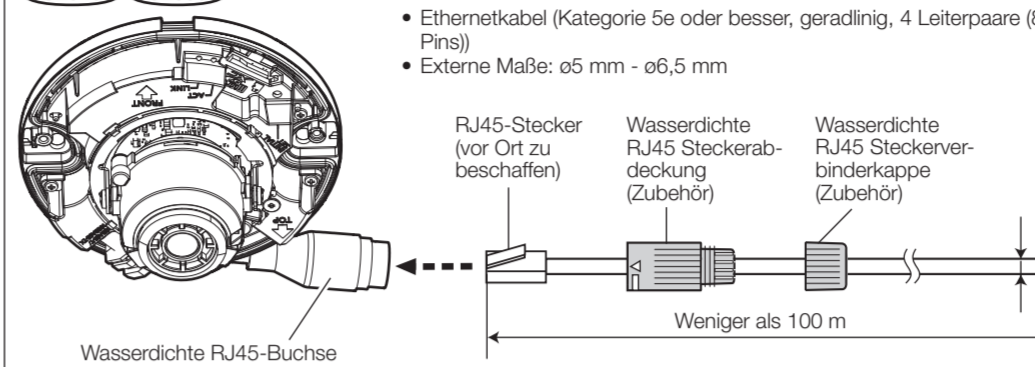


Schritt 3 Anschlüsse

WICHTIG:

- Die Geräte, mit denen dieses Produkt mit Strom versorgt werden kann, sind PoE-Hubs und PoE-Stromversorgungsanlagen.
- Vor Beginn der Anschlussarbeiten die Stromversorgung aller Systeme ausschalten.

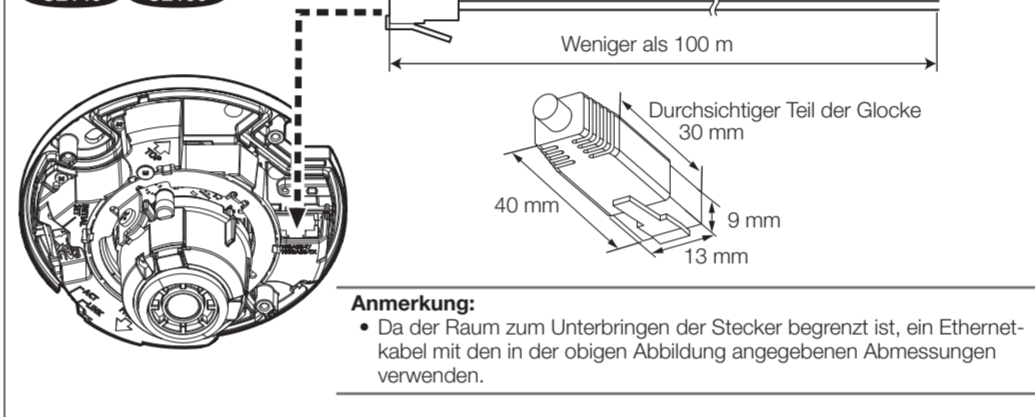
U2540 U2530



WICHTIG:

- Montieren Sie die Kamera nicht an Orten, an denen der wasserdichte RJ45-Steckerverbinder konstantem Regen oder Feuchtigkeit ausgesetzt ist.
- Achten Sie beim Entfernen des wasserdichten RJ45-Steckerverbinders darauf, dass Sie dies in der umgekehrten Reihenfolge des Anschliefens tun.
- Falls das Ethernetkabel unterbrochen wird, darf es erst nach ca. 2 Sekunden wieder angeschlossen werden. Wenn es sofort wieder angeschlossen wird, ist das PoE-Gerät u.U. noch nicht betriebsbereit.

U2140 U2130

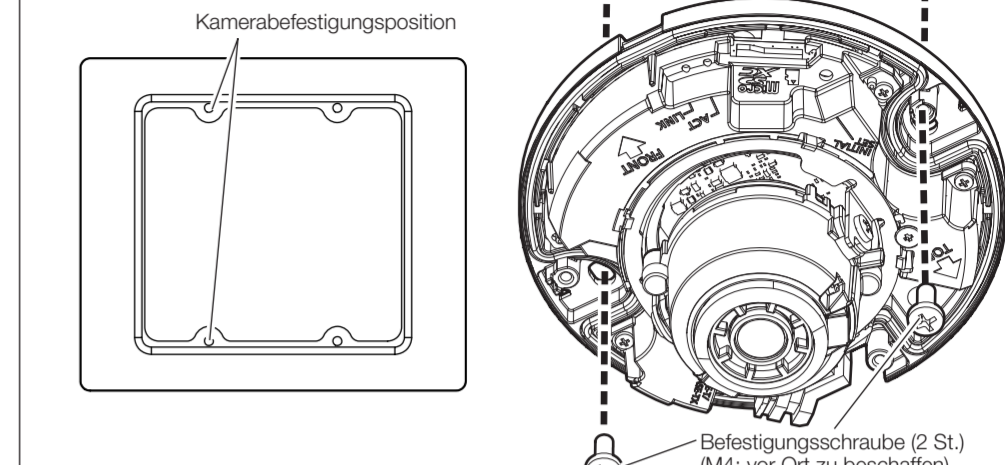


Schritt 4 Die Kamera montieren

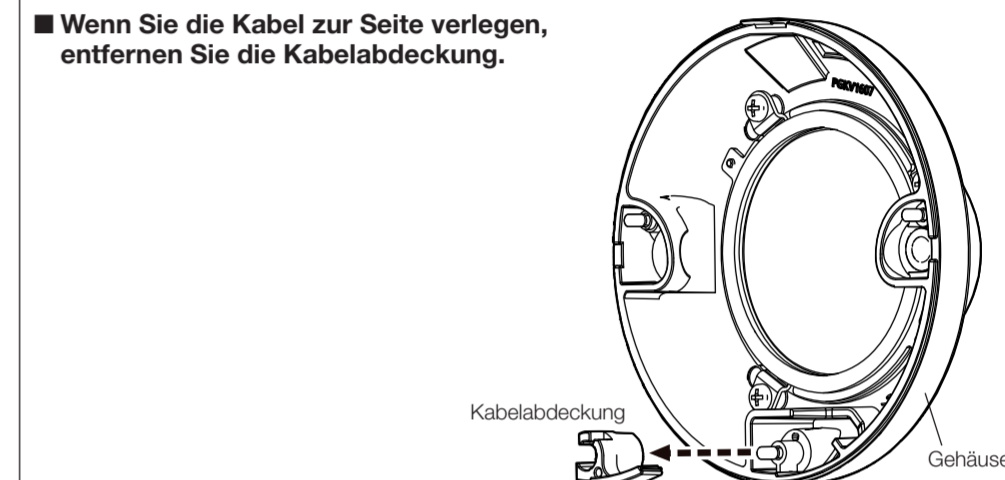
■ Die Kamera an einer Wand oder Decke montieren

Sichern Sie die Kamera mit Befestigungsschrauben (2 St.) (M4: vor Ort zu beschaffen). Mindestausreifigkeit: 196 N

■ Die Kamera an einen Anschlusskasten montieren



■ Wenn Sie die Kabel zur Seite verlegen, entfernen Sie die Kabelabdeckung.



Schritt 1 Vorbereitungen

[1] Die Gehäusebefestigungsschrauben (3 Stellen) lösen und das Gehäuse von der Kamera entfernen.

U2540 U2530 Lösen Sie die Schrauben mit dem Einsatz (Zubehör).

U2140 U2130 Lösen Sie die Schrauben mit einem Kreuzschlitzschraubendreher.

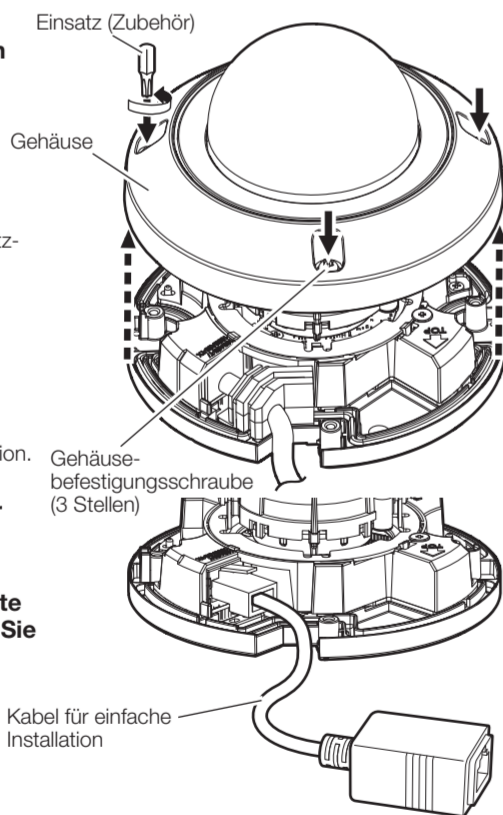
Die rechten Abbildungen zeigen Beispiele der WV-U2540LA und WV-U2530LA.

[2] Das Kabel für einfache Installation entfernen U2140 U2130

Verwenden Sie es nicht für die aktuelle Installation.

[3] Entfernen Sie die Verpackung von der Innenseite der Glockenabdeckung.

[4] Bei Bedarf eine microSD-Speicherkarte einsetzen, Informationen dazu finden Sie unter "Einsetzen/Entnehmen einer microSD-Speicherkarte".

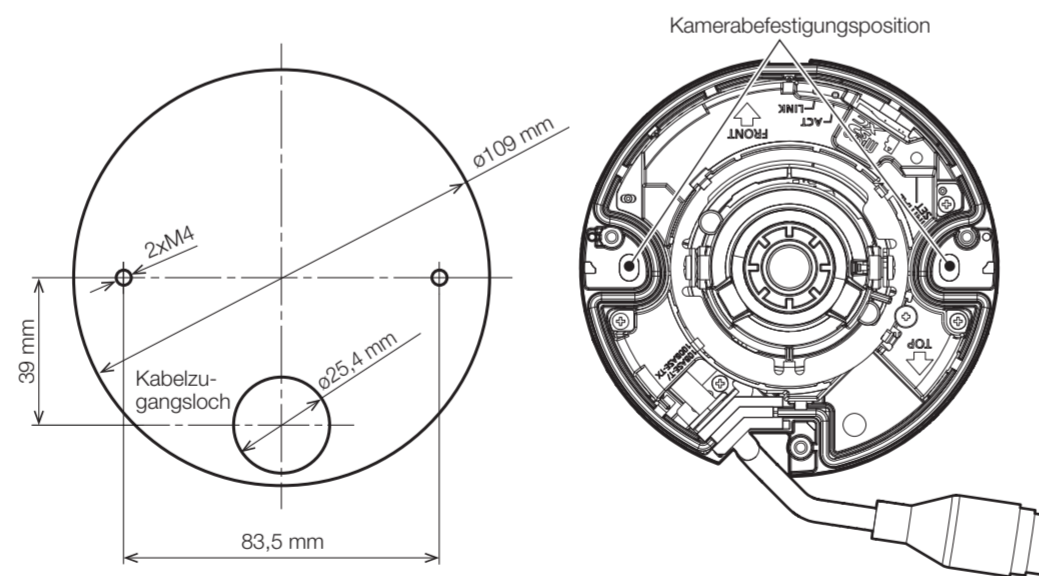


Schritt 2 Vorbereitung der Installationsfläche

Ein Loch in die Installationsfläche bohren. (2 Schraubenlöcher/1 Kabelzugangsloch).

Anmerkung:

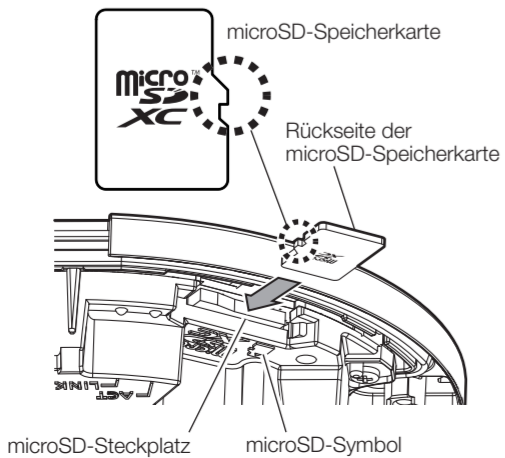
- Bei der Installation an einer Wand das Loch so bohren, dass die "↑ (TOP)"-Markierung der Schablone nach oben weist.
- Bei der Installation an einer Decke das Loch so bohren, dass die "↓ (FRONT)"-Markierung der Schablone nach vorn (in die Richtung des i-PRO-Logos) weist.
- Wenn Sie das Kabel mit der seitliche Kabeldurchführung der Kamera verlegen, müssen Sie ein Kabelzugangsloch an der Installationsfläche anbringen.



Einsetzen/Entnehmen einer microSD-Speicherkarte

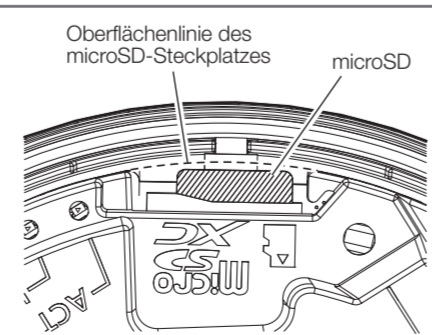
■ Einsetzen einer microSD-Speicherkarte

- Das Gehäuse von der Kamera abnehmen.
- Setzen Sie die microSD-Speicherkarte vollständig in den microSD-Steckplatz ein und vergewissern Sie sich, dass ein Klicken zu hören ist.



Anmerkung:

- Die Rückseite der microSD-Speicherkarte ragt nicht über die Oberflächennlinie des microSD-Steckplatzes hinaus.



- Das Gehäuse wieder auf der Kamera anbringen.

Schritt 5 Einstellungen

[1] Schalten Sie die Kamera ein und entfernen Sie die Schutzfolie vom Objektiv.

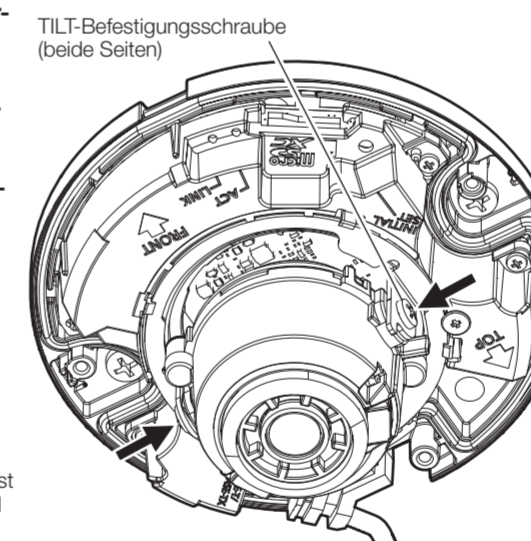
[2] Die IP Setting Software (IP-Einstellungssoftware) herunterladen und starten und die Netzwerkverbindung mithilfe der auf unserer Support-Website <Kontroll-Nr.: 0123> aufgeführten Informationen herstellen.

[3] Die Kamerarichtung einstellen.

Den horizontalen (PAN) Winkel, vertikalen (TILT) Winkel und Azimutwinkel (YAW) einstellen, während Sie den Bildschirm des PCs im Netzwerk beobachten.

Horizontaler (PAN) Winkel: ±175°
Vertikaler (TILT) Winkel: -30° bis +80°
Azimutwinkel (YAW): ±100°

- Halten Sie die TILT-Befestigungsschraube an beiden Seiten der Kamera mit den Fingern fest und stellen Sie den horizontalen (PAN) Winkel ein. Drehen Sie, bis der "langer Vorsprung" am Azimutring an der Unterseite des Kamerateils auf die entgegengesetzte Seite der Bildfaserungsrichtung gedreht ist.
- Stellen Sie den Neigungswinkel (TILT) einmal auf große Neigung ein und stellen Sie dann den Azimutwinkel (YAW) ein. Stellen Sie nach der Einstellung des Azimutwinkels (YAW) den vertikalen (TILT) Winkel wieder zurück.



■ Entnehmen einer microSD-Speicherkarte

Zum Entnehmen einer microSD-Speicherkarte die Reihenfolge umkehren.

- Das Gehäuse von der Kamera abnehmen.
- Drücken Sie auf die microSD-Speicherkarte, bis Sie ein Klicken hören, und nehmen Sie sie dann aus dem Steckplatz heraus.
- Halten Sie beim Herausnehmen beide Seiten des hinteren Endes der Karte mit den Fingern fest. Achten Sie an dieser Stelle darauf, dass die Speicherkarte nicht herausspringt und herunterfällt.
- Das Gehäuse wieder auf der Kamera anbringen.

WICHTIG:

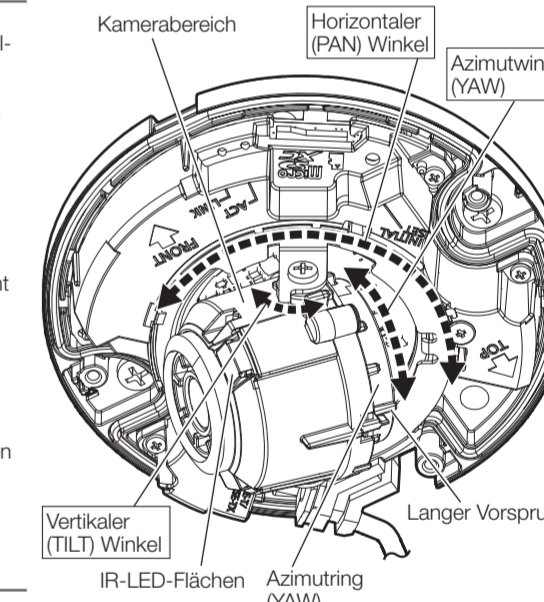
- Achten Sie beim Entnehmen einer microSD-Speicherkarte darauf, dass in der Registerkarte [SD-Speicherkarte] des Setup-Menüs "SD-Speicherkarte" auf "Nicht verwenden" festgelegt ist, bevor Sie die microSD-Speicherkarte entnehmen. Nach dem Entfernen der Speicherkarte die "SD-Speicherkarte" wieder auf "Verwenden" zurückstellen. Informationen zum Setup-Menü finden Sie in der "Operating Instructions".

Anmerkung:

- Eine microSD-Speicherkarte muss zunächst für das Produkt formatiert werden. Informationen über das Formatieren einer microSD-Speicherkarte finden Sie in der "Operating Instructions".
- Die kompatiblen microSD-Speicherkarten verwenden. Die aktuellsten Informationen über die kompatiblen microSD-Speicherkarten finden Sie auf unserer Support-Website <Kontroll-Nr.: C0107>.

Anmerkung:

- Wenn Sie die Kamera an einer Wand installieren, verläuft die von der Kamera gesehene Steigung nach hinten. Die von der Kamera angezeigten Bilder können umgekehrt werden, indem Sie im Setup-Menü die "Bildrotation" auf "180° (Höhenverkehrt)" einstellen. Informationen zur Konfiguration der "Bildrotation" im Setup-Menü finden Sie in der "Operating Instructions".
- Wenn der vertikale Winkel mehr waagrecht eingestellt wird, kann es vorkommen, dass ein Teil des Bildes doppelt zu sehen ist, ein Teil der Kamera auf dem Bildschirm zu sehen ist oder die Reflexion der Infrarotstrahlung auf dem Bildschirm zu sehen ist, wenn die Bilder nachts aufgenommen werden. Stellen Sie in diesem Fall den vertikalen Winkel kleiner ein oder stellen Sie das Zoomverhältnis ein.
- Bei der Einstellung der Kamera die IR-LED-Flächen nicht mit Ihren Fingern berühren.



[4] Befestigen Sie das Gehäuse und sichern Sie es durch Festziehen der Gehäusebefestigungsschrauben (3 Stellen).

Richten Sie das Gehäuse so aus, dass die Klau des Gehäuses an der Nut des Kamerarsockets ausgerichtet ist.

U2540 U2530 Ziehen Sie die Schrauben mit dem Einsatz (Zubehör) fest. Empfohlenes Anzugsmoment: 0,70 N·m

U2140 U2130 Ziehen Sie die Schrauben mit einem Kreuzschlitzschraubendreher fest. Empfohlenes Anzugsmoment: 0,70 N·m

[5] Entfernen Sie nach der vollständigen Montage den Schutzfilm von der Glockenabdeckung.

