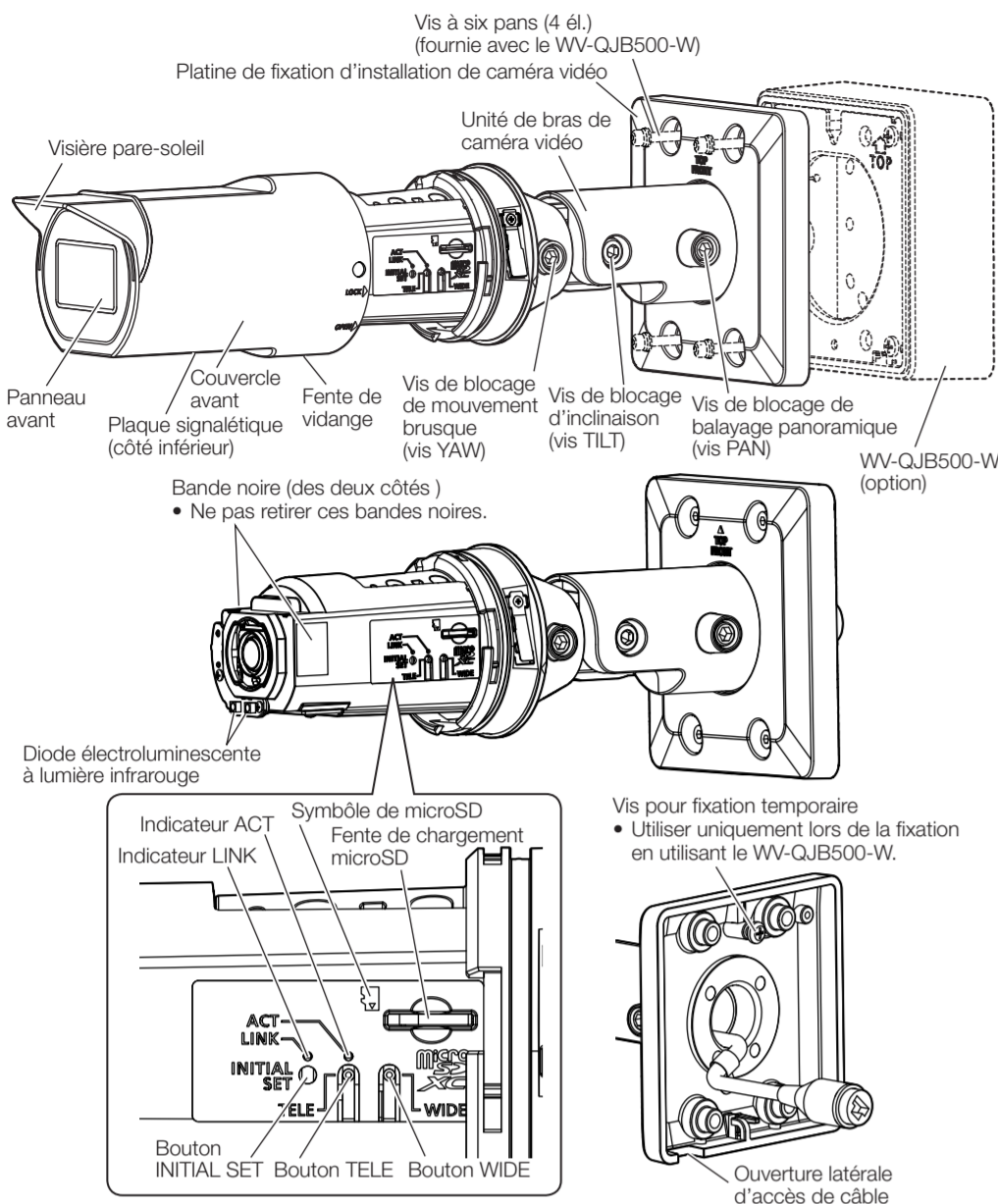


Pièces et fonctions



■ Indicateurs

Remarque:

- La diode électroluminescente allumée/clignotante peut être éteinte avec les paramètres du logiciel à tout moment. (L'état initial est allumée ou clignotante.) Se référer au "Operating Instructions", éteindre la LED pour qu'elle soit éteinte en permanence si nécessaire.

Indicateur LINK

Quand la caméra vidéo peut communiquer avec le périphérique connecté S'allume en orange

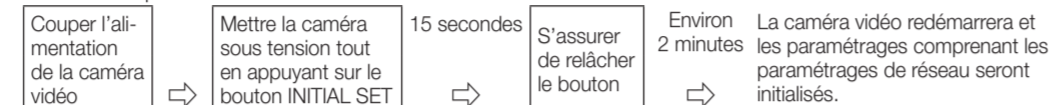
Indicateur ACT

Quand des données sont envoyées par l'intermédiaire de la caméra vidéo de réseau Clignote en vert (accès en cours)

■ Boutons

• Bouton INITIAL SET (initialisation)

Respecter les étapes suivantes pour procéder à l'initialisation de la caméra vidéo. Réessayer si la caméra vidéo ne démarre pas normalement.



* Ne pas couper l'alimentation de la caméra vidéo pendant le déroulement de l'initialisation. Sinon, cela risque d'entraver l'initialisation et d'engendrer des erreurs de fonctionnement.

• Bouton TELE

Cliquer sur le bouton TELE pour ajuster le pourcentage de zoom sur la position "Télé".

• Bouton WIDE

Cliquer sur le bouton WIDE pour ajuster le pourcentage de zoom sur la position "Grand-angulaire".

Étape 1 Traitement de la surface d'installation (Traiter conformément à la méthode d'installation)

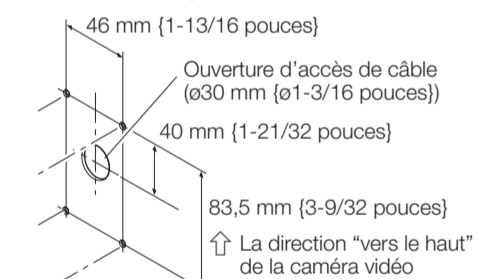
Commun Lorsque le WV-QJB500-W n'est pas utilisé, retirer la vis pour une fixation temporaire.

• Déterminer la hauteur de montage de la caméra de sorte que la partie la plus basse de la caméra ou de la platine de fixation d'installation de caméra vidéo après l'installation soit à 2 m 80 cm (110 pouces) ou plus du sol.

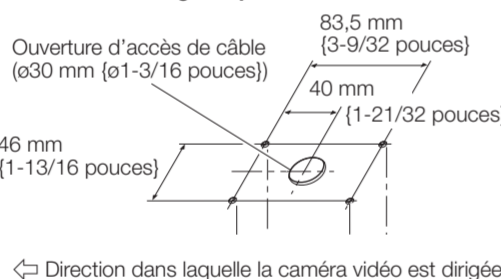
Monter directement

Percer un trou dans la surface d'installation. (4 trous de vis/1 ouverture d'accès de câble).

<Lors du montage sur un mur>



<Lors du montage au plafond>



Remarque:

- Lorsque le câble est acheminé en utilisant l'ouverture latérale d'accès de câble de la caméra vidéo, l'ouverture d'accès de câble indiquée sur figure du haut n'est pas exigée.
- Pour installer ce produit à l'extérieur, faire en sorte de rendre les trous de vis et l'ouverture d'accès de câble étanches.

Boîte de groupe/boîte de jonction

Monter la boîte de groupe/boîte de jonction sur la surface d'installation.

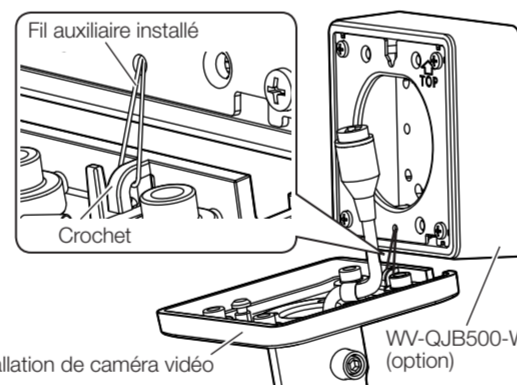
Remarque:

- Quand la boîte de groupe/boîte de jonction ou des éléments analogues sont utilisés, il est recommandé que 2 pièces soient employées côte à côte. (La connexion par câble devient facile en fixant la caméra d'un côté et le câblage de l'autre côté.)

Boîtier d'adaptation

[1] Installer sur la surface d'installation en suivant le manuel d'utilisation du WV-QJB500-W (option).

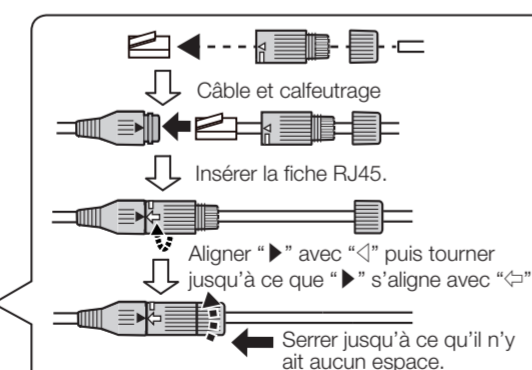
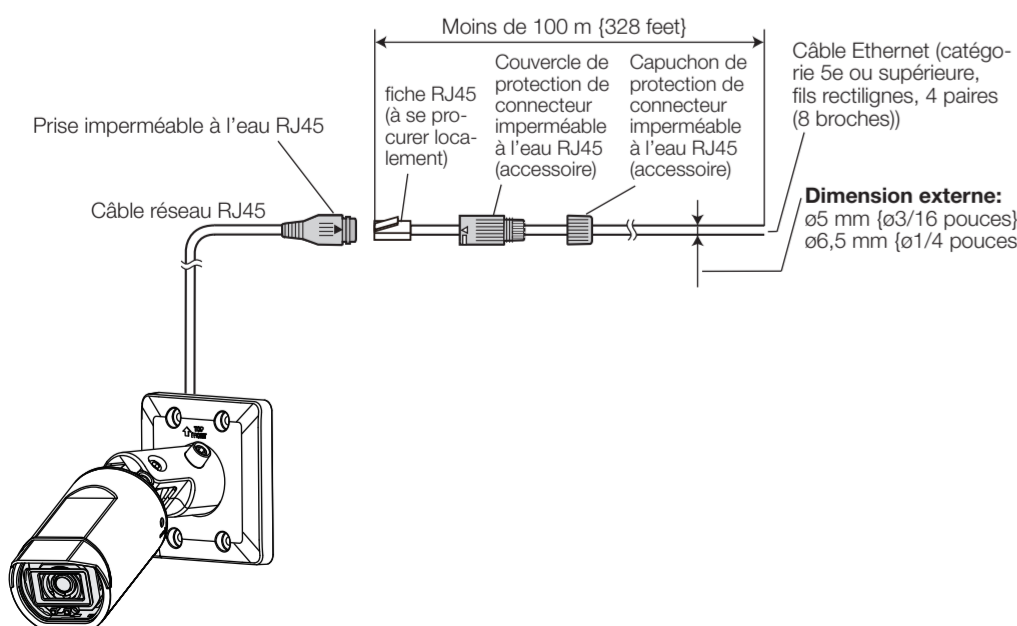
[2] Suspender la caméra vidéo en accrochant le fil auxiliaire installé sur le crochet à l'arrière de la platine de fixation d'installation de caméra vidéo comme indiqué sur l'illustration de droite.



Étape 2 Réalisation des branchements

IMPORTANT:

- Les dispositifs pouvant être utilisés pour alimenter ce produit sont les centre nœuds PoE et les équipements d'alimentation PoE.
- Couper l'alimentation de chaque système avant de réaliser un branchement.



IMPORTANT:

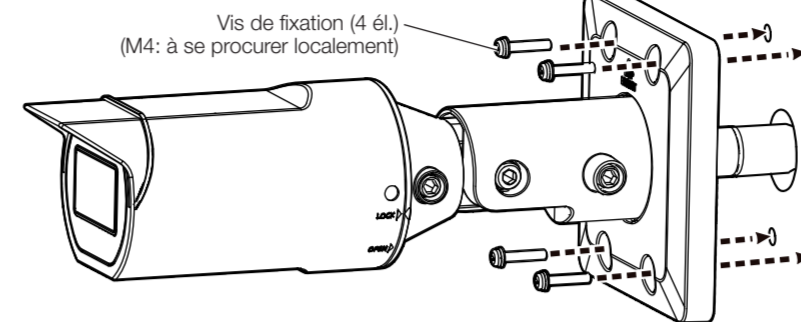
- Ne pas installer la caméra vidéo où le connecteur imperméable à l'eau RJ45 est exposé à la pluie ou à une humidité constante.
- Quand vous retirez le connecteur imperméable à l'eau RJ45, veillez à le retirer en suivant la procédure de connexion dans l'ordre inverse.
- Au moment de débrancher une seule fois le câble Ethernet, le rebrancher environ 2 secondes plus tard. Lorsque le câble est raccordé rapidement, l'alimentation risque de ne pas être fournie par le dispositif PoE.

Étape3 Installer la caméra vidéo (Fixer conformément à la méthode d'installation)

Monter directement

Fixez la caméra vidéo avec des vis de fixation (4 él.) (M4: à se procurer localement).

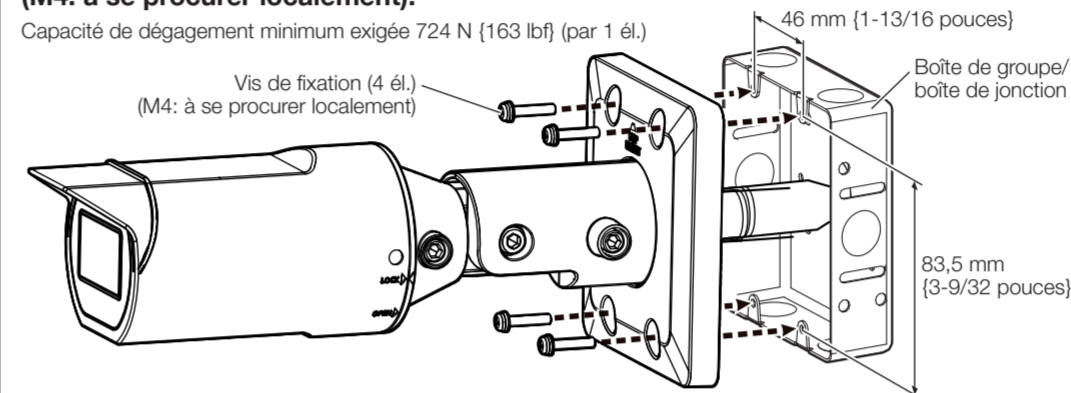
Capacité de dégagement minimum exigée 724 N [163 lbf] (par 1 él.)



Boîte de groupe/boîte de jonction

Fixez la caméra vidéo avec des vis de fixation (4 él.) (M4: à se procurer localement).

Capacité de dégagement minimum exigée 724 N [163 lbf] (par 1 él.)



Étape 4 Réglage

[1] Mettre la caméra vidéo sous tension.

[2] Se connecter au réseau en suivant les informations décrites sur notre site Web de support <Contrôle No.: C0123>.

[3] Régler la direction de la caméra.

- En utilisant une clé à six pans de 5 mm (3/16 pouces) (à se procurer localement), desserrer la vis de blocage d'inclinaison (vis TILT), la vis de blocage de balayage panoramique (vis PAN) et la vis de blocage de mouvement brusque (vis YAW).
- Régler l'angle horizontal (PAN), l'angle vertical (TILT), et l'angle d'azimut (YAW), tout en observant l'écran du PC sur le réseau.

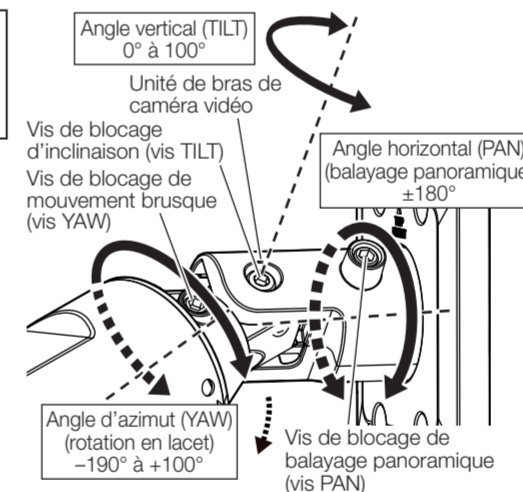
IMPORTANT:

- Ne pas ajuster l'angle horizontal (PAN) (balayage panoramique) sur plus de ± 180°. Cela risque d'arracher les câbles.

[3] Après avoir réglé la direction, fixer la caméra vidéo en serrant la vis de blocage d'inclinaison (vis TILT), la vis de blocage de balayage panoramique (vis PAN) et la vis de blocage de mouvement brusque (vis YAW).

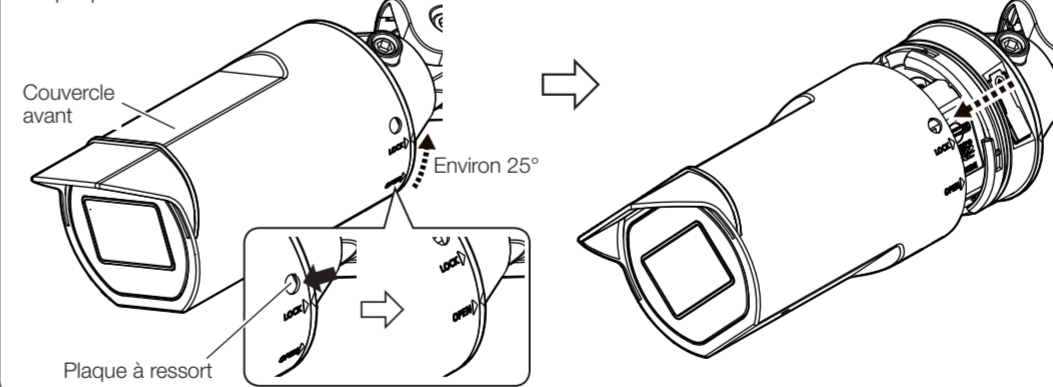
Couple de serrage recommandé:
Vis de blocage de balayage panoramique (vis PAN): 2,15 N·m (1,59 lbf·ft)
Vis de blocage d'inclinaison (vis TILT): 2,15 N·m (1,59 lbf·ft)

Vis de blocage de mouvement brusque (vis YAW): 2,15 N·m (1,59 lbf·ft)



[4] Retirer le couvercle avant de la caméra vidéo.

- Faire pivoter le couvercle avant tout en appuyant sur la plaque à ressort avec un outil fin.
- Tirer le couvercle avant vers l'avant.



Introduction et extraction d'une carte de mémoire microSD

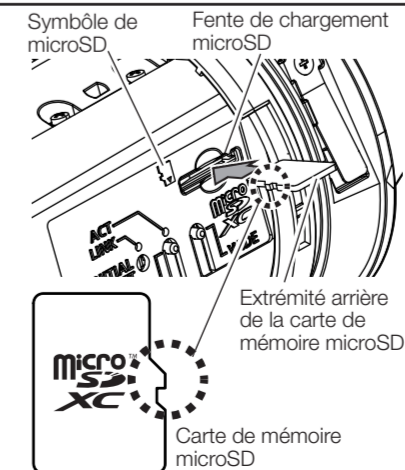
■ Introduction d'une carte de mémoire microSD

- Retirer le couvercle avant de la caméra vidéo.
- Insérer la carte de mémoire microSD dans l'extrémité de la fente de chargement microSD jusqu'à entendre un déclic.

Remarque:

- L'extrémité arrière de la carte de mémoire microSD ne dépasse pas de la surface de la fente de chargement microSD (la même surface que le symbole de microSD).

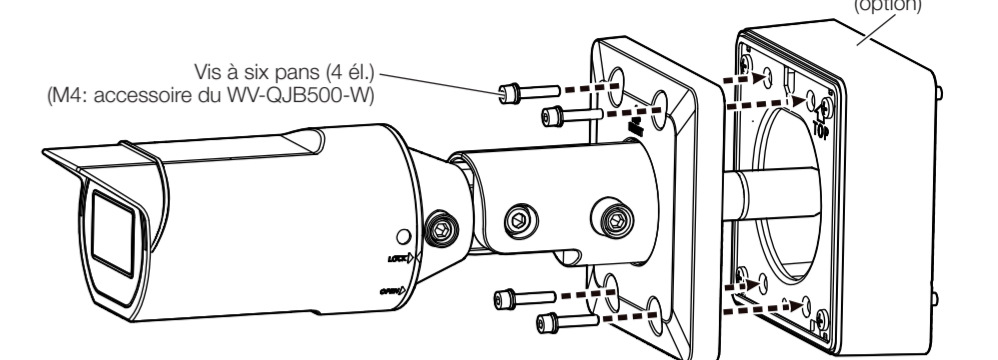
- Fixer à nouveau le couvercle avant sur la caméra vidéo.



Boîtier d'adaptation

En utilisant une clé à six pans de 3 mm {1/8 pouces} (à se procurer localement), fixer la caméra vidéo avec des vis à six pans (4 él.) (M4: accessoire du WV-QJB500-W).

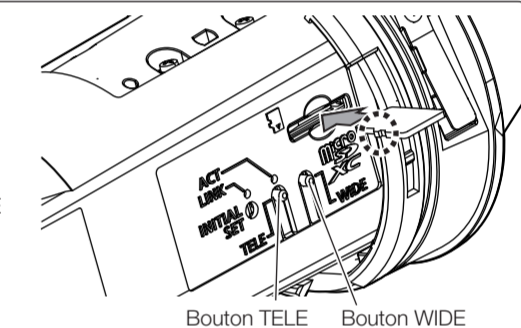
Couple de serrage recommandé: 1,37 N·m [1,01 lbf·ft]



[5] Si nécessaire, insérer une carte de mémoire microSD en se référant à "Introduction et extraction d'une carte de mémoire microSD".

[6] Régler le rapport de zoom de la caméra.

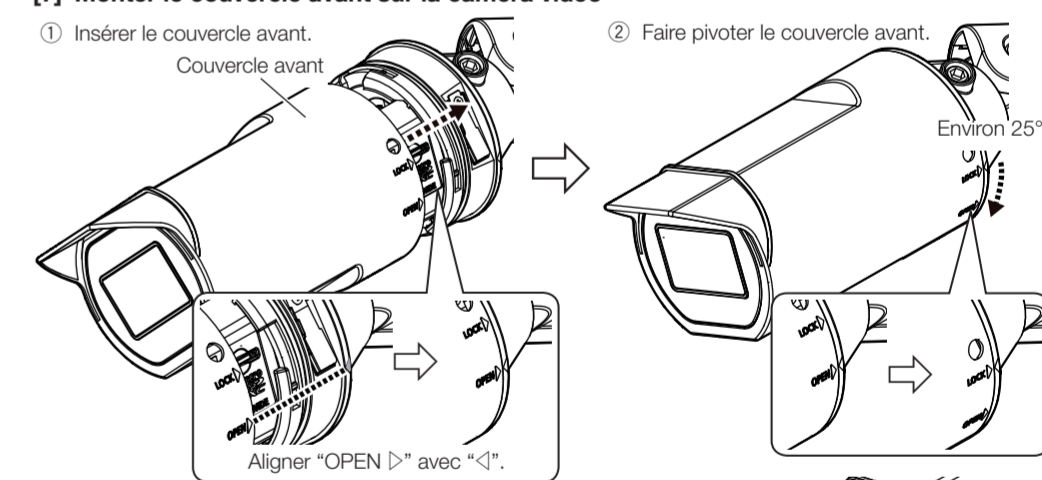
Régler le rapport de zoom en utilisant le bouton TELE et le bouton WIDE tout en regardant l'écran.



Remarque:

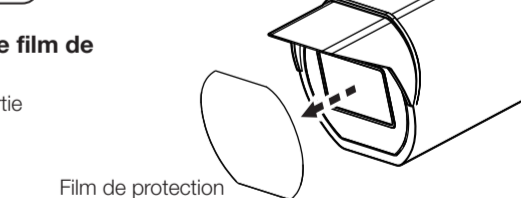
- Environ 3 secondes après avoir relâché le bouton TELE ou le bouton WIDE, la fonction de mise au point automatique sera automatiquement exécutée. Ne pas toucher la caméra au cours de l'exécution de la fonction de mise au point automatique.
- La fixation du couvercle avant peut entraîner une légère défocalisation. Dans ce cas, exécuter la fonction de mise au point automatique à partir du menu de configuration après avoir fixé le couvercle avant et retiré le film de protection.
- Lorsque la résolution est réglée sur plus de 640x360, il se peut que la qualité d'image se détériore selon le rapport de zoom. Consulter notre site Web du support <Contrôle No.: C0124> pour plus d'informations.

[7] Monter le couvercle avant sur la caméra vidéo



[8] Une fois l'installation terminée, retirer le film de protection du panneau avant.

Après l'avoir retiré, s'assurer de ne pas toucher la partie transparente du panneau avant.



■ Extraction d'une carte de mémoire microSD

Lorsqu'une carte de mémoire microSD est retirée, inverser la procédure.

- Retirer le couvercle avant de la caméra vidéo.
- Retirer la carte de mémoire microSD en la poussant vers le bas jusqu'à ce qu'un déclic se fasse entendre tout en tenant la carte avec un doigt pour l'empêcher d'être éjectée.
- Fixer à nouveau le couvercle avant sur la caméra vidéo.

IMPORTANT:

- Au moment de retirer une carte de mémoire microSD, s'assurer de régler "Carte de mémoire SD" sur "Non utilisé" à l'onglet [Carte de mémoire SD] du menu de configuration avant de retirer la carte mémoire microSD. Après avoir retiré la carte de mémoire, ramener le paramétrage de "Carte de mémoire SD" sur "Utilisé". Pour plus d'informations concernant le menu de configuration, se référer au "Operating Instructions".

Remarque:

- Si une carte de mémoire microSD est utilisée, la formater en utilisant ce produit. Se reporter au "Operating Instructions" pour plus d'informations sur comment formater une carte de mémoire microSD.
- Utiliser les cartes de mémoire microSD compatibles. Se référer à notre site web de support <Contrôle No.: C0107> pour obtenir les plus récentes informations au sujet des cartes de mémoire microSD compatibles.