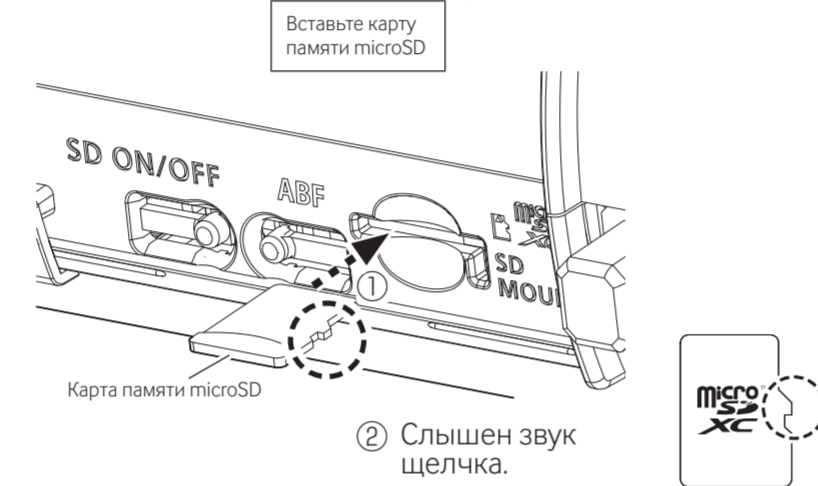
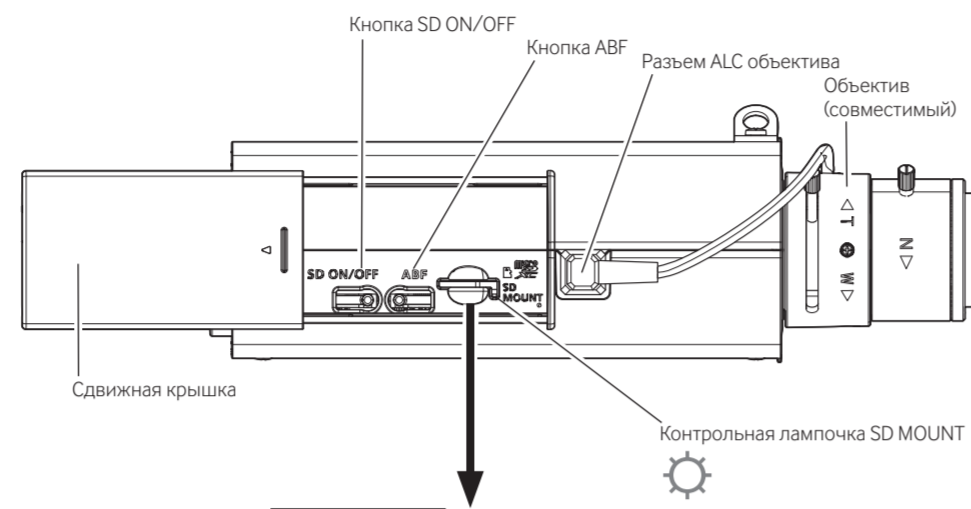
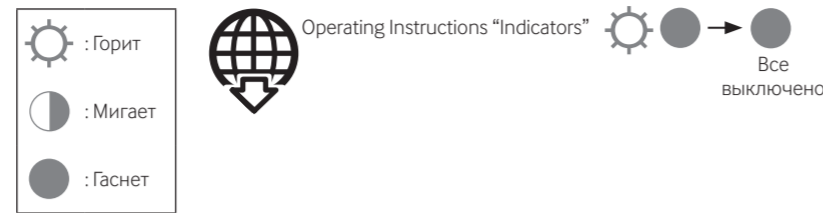
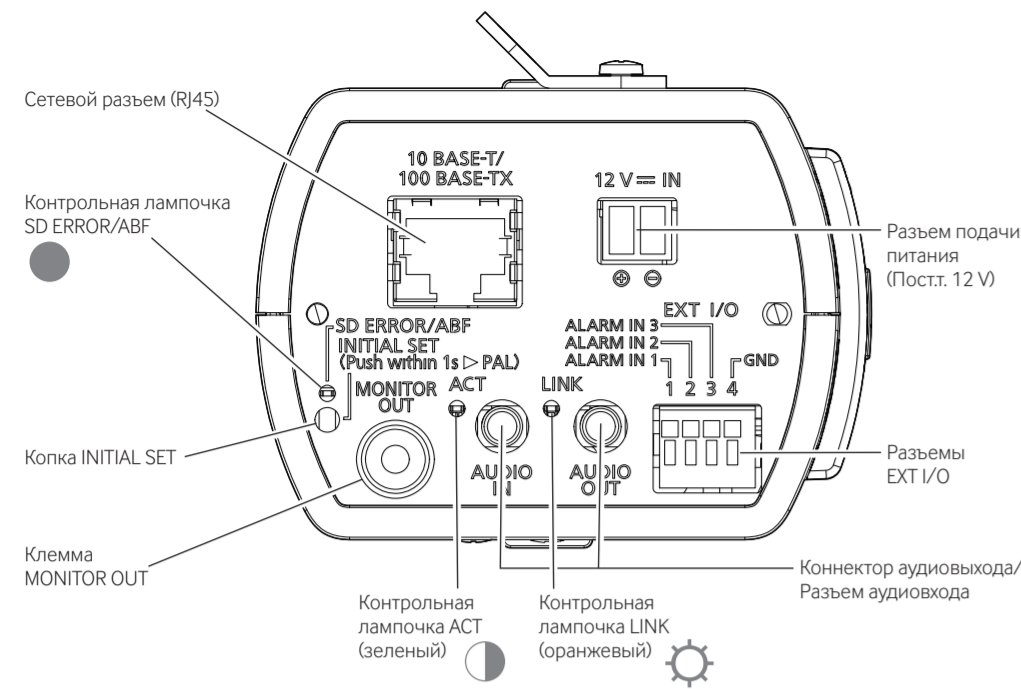


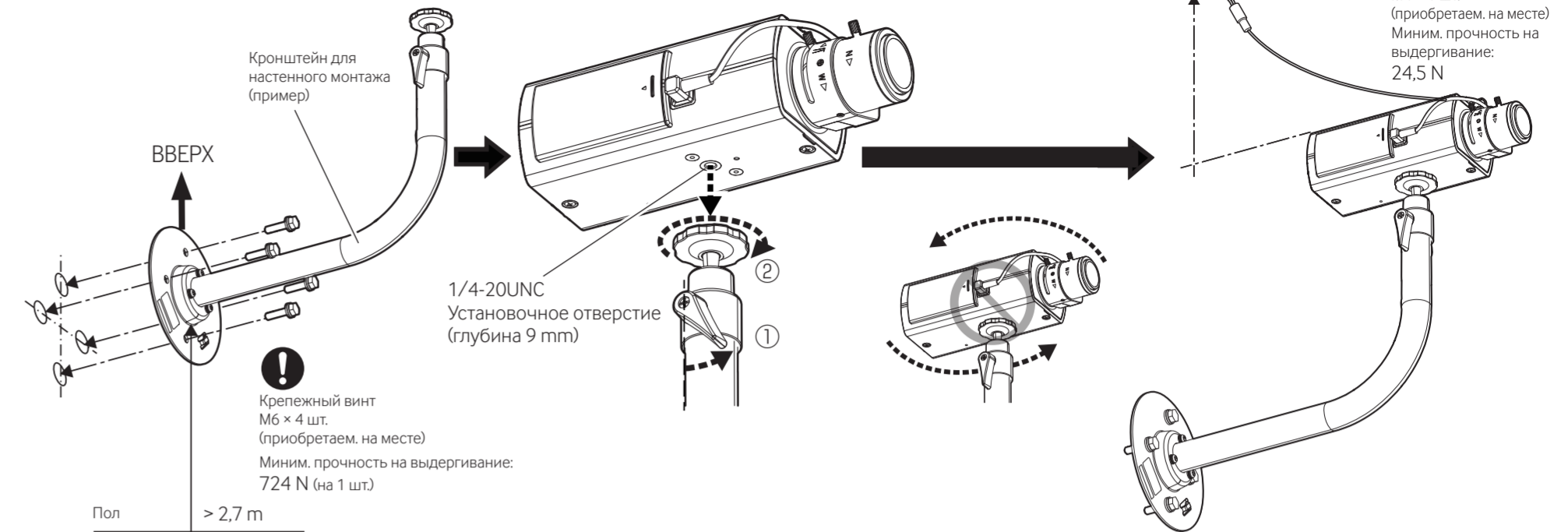


## Части и функции

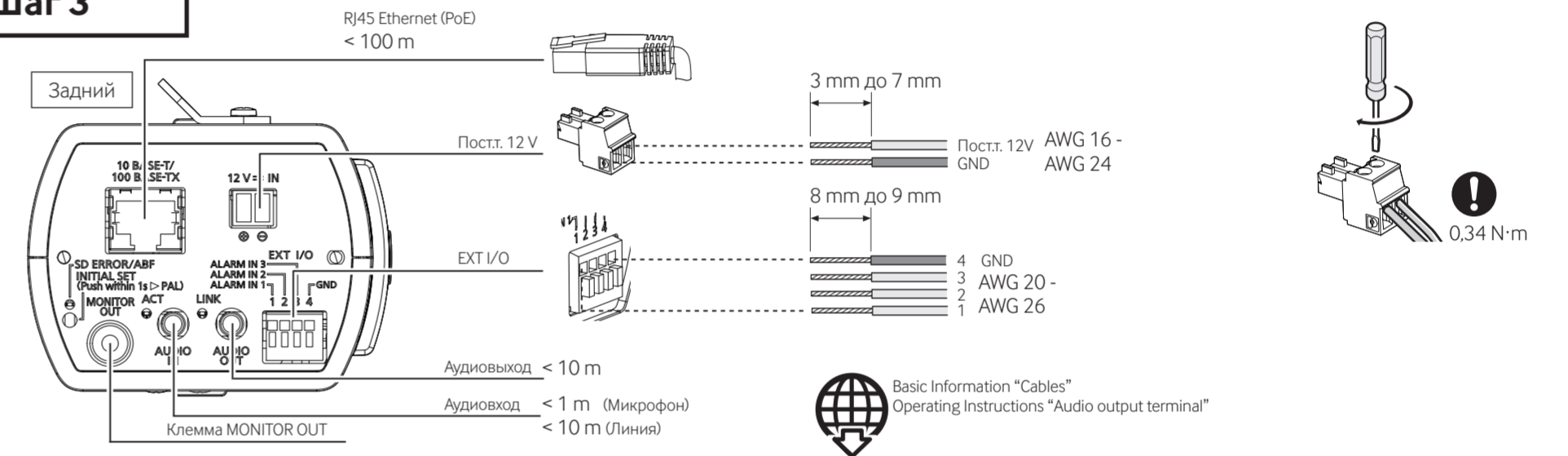


Operating Instructions "Format the microSD memory card"  
Веб-сайт поддержки "Compatible microSD memory card" <Контрольный №: C0107>

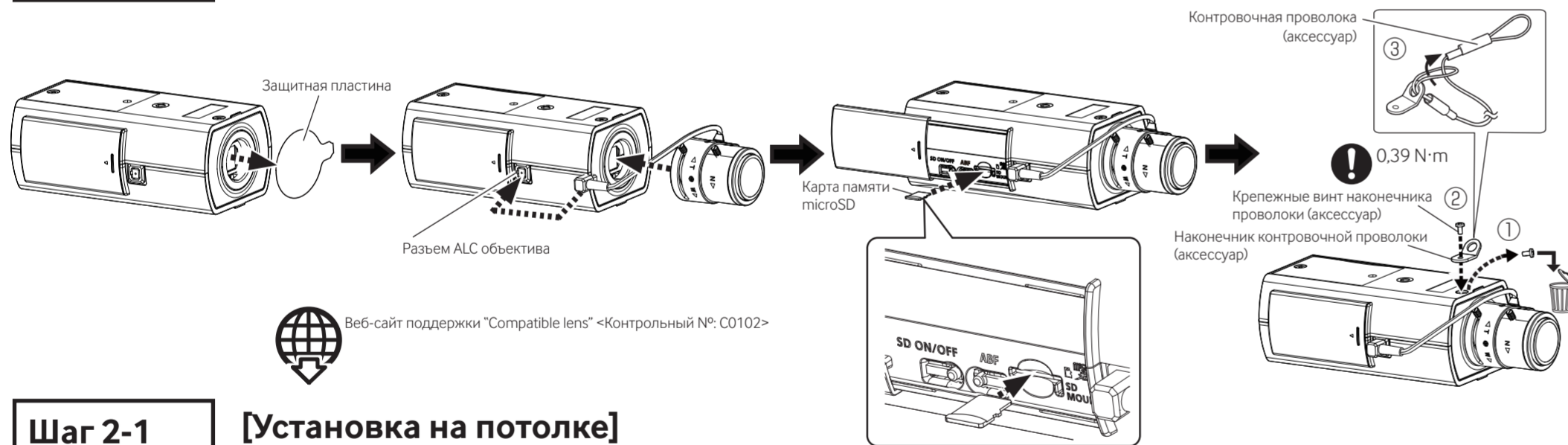
## Шаг 2-2 [Установка на стене]



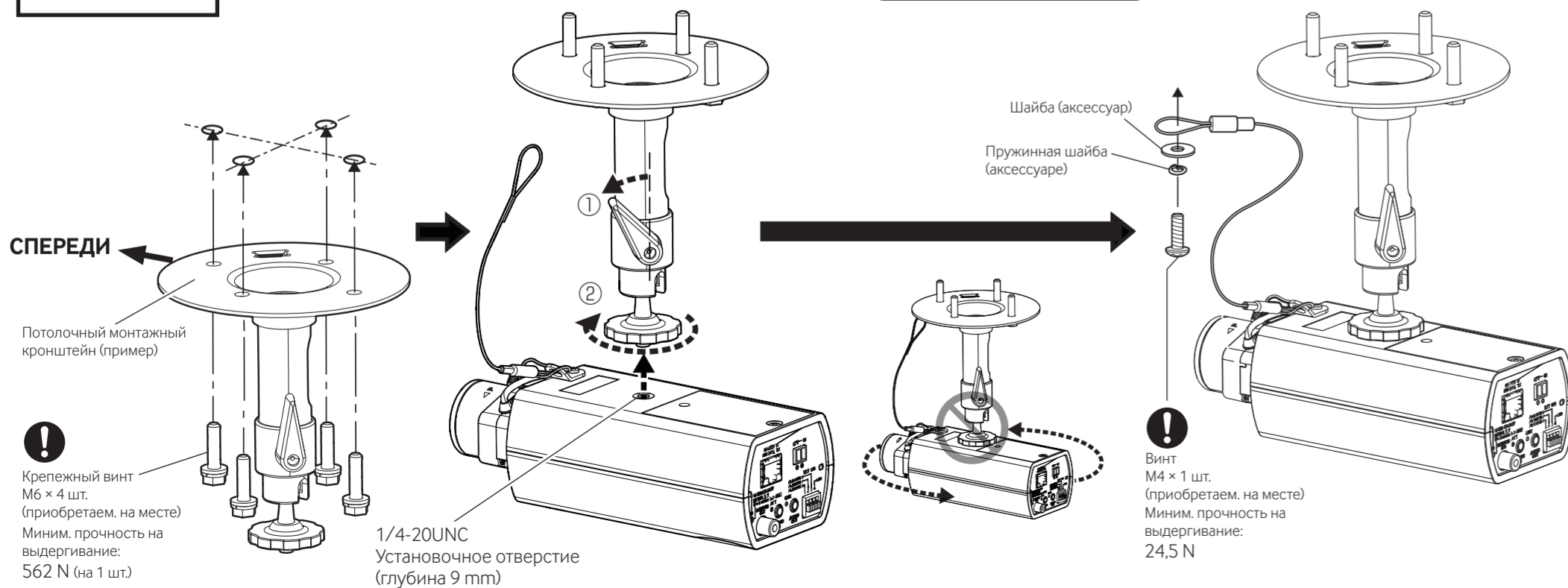
## Шаг 3



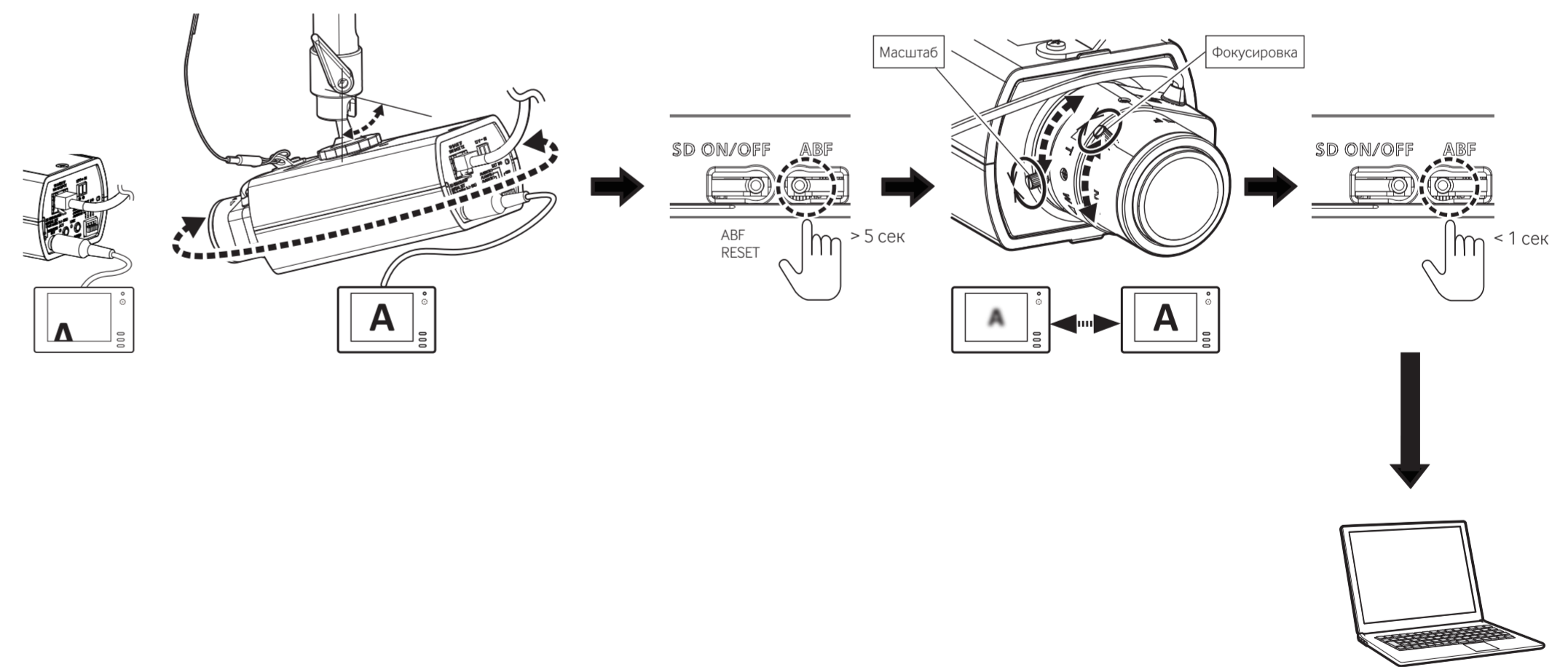
## Шаг 1 Подготовка



## Шаг 2-1 [Установка на потолке]



## Шаг 4 → Включить Питание (Пост.т. 12 V/PoE)



Веб-сайт поддержки "IP Setting Software" <Контрольный №: C0123> или  
"I-PRO Configuration Tool (CT)" <Контрольный №: C0133>  
"Extra optical zoom" <Контрольный №: C0124>  
"How to take a wide depth of field" <Контрольный №: C0127>