

Como ajustar o ângulo de visão

Há 2 maneiras de fazer o ajuste;
“Ajustar automaticamente” e “Ajustar manualmente”.

PGQQ1445ZA N0321-0

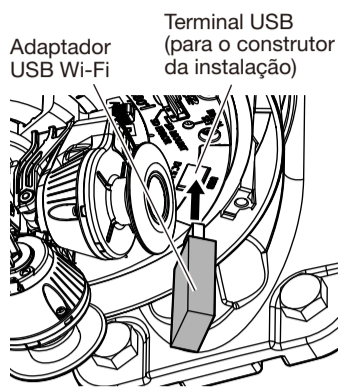
Preparação do ajuste

[1] Ligar a alimentação da câmera.

[2] Insira o adaptador USB Wi-Fi (aquisição local) no Terminal USB (para o construtor da instalação).

Certifique-se de utilizar um adaptador USB Wi-Fi que tenha sua operabilidade verificada por nós. Acesse ao nosso site da web de suporte <No. de controle: C0114> para informações sobre a verificação do funcionamento do adaptador USB Wi-Fi.

- Quando não utilizar o adaptador USB Wi-Fi (ao ajustar usando um PC conectado diretamente com um Cabo de Ethernet), faça o download e inicie o Software de configuração IP e conecte à rede seguindo as informações descritas em nosso site de apoio <No. de controle: 0123>. Exiba a guia “Instalação fácil” de “Configuração rápida” do menu da câmera e, em seguida, vá para “Ajuste (Automático)” (abaixo) ou “Ajuste (Manual)” (abaixo à direita).



[3] Selecione “Wi-Fi” da configuração de um tablet ou smartphone e, em seguida, conecte com o adaptador USB Wi-Fi instalado na câmera.

Consulte o manual do adaptador USB Wi-Fi e do dispositivo utilizado sobre como conectá-los.
SSID : “n° do produto_n° de série da câmera”
Senha : “cam_” + “n° de série da câmera”

[4] Inicie o navegador em um tablet ou smartphone e insira a seguinte URL para conectar com a câmera. http://192.168.12.10

Se o acesso a http://192.168.12.10 falhar, tente http://10.0.0.10.

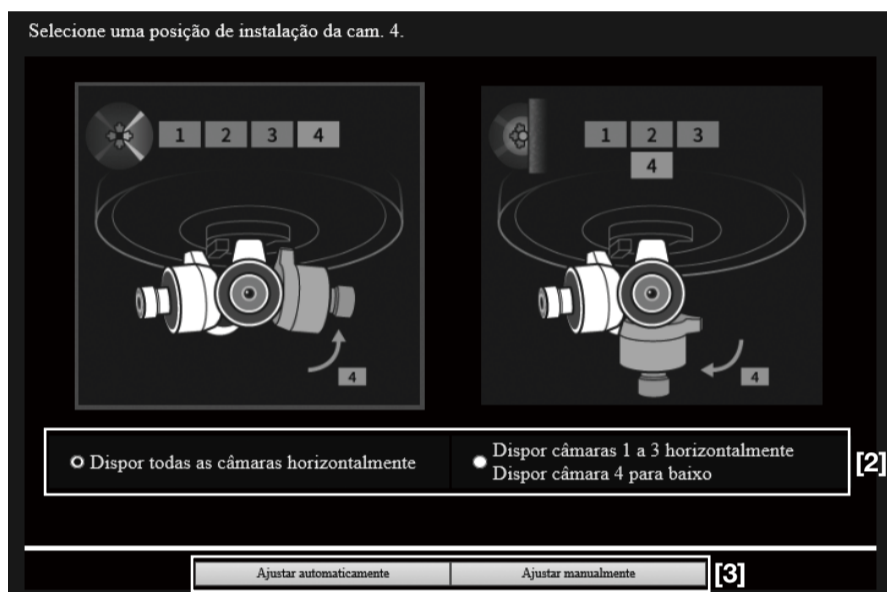
No caso de “Ajustar automaticamente” ⇒ Vá para “Ajuste (Automático)” (Abaixo à esquerda)

* Só pode ser usado quando o ângulo vertical de inclinação (TILT) da câmera capturando imagens horizontalmente for o ângulo mais para cima (80°). Caso contrário, ajuste manualmente.
* Consulte o nosso website de apoio <No. de controle: C0129> para obter mais informações.

No caso de “Ajustar manualmente” ⇒ Vá para “Ajuste (Manual)” (Abaixo)

Ajuste (Automático)

[1] O ecrã inicial da câmera será exibido no navegador do tablet ou do smartphone.



[2] Selecione um layout de câmeras.

Dispor todas as câmaras horizontalmente (doravante referido como “layout horizontal”):

Selecione quando instalar a câmera 4 horizontalmente a fim de filmar amplamente o entorno.

Dispor câmaras 1 a 3 horizontalmente/Dispor câmara 4 para baixo (doravante referido como “layout horizontal + para baixo”):

Selecione quando instalar a câmera 4 voltada para baixo, a fim de filmar o entorno e para baixo. Vire as imagens da câmera 4 apenas na vertical.

Nota:

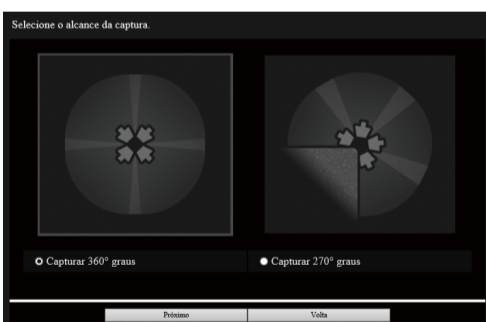
- Devido à eficácia do revestimento ClearSight, as gotas tendem a acumular-se logo abaixo da câmera e podem causar distorção parcial do vídeo.
Consulte o nosso website de apoio <No. de controle: C0130> para obter mais informações.

[3] Clique no botão [Ajustar automaticamente].

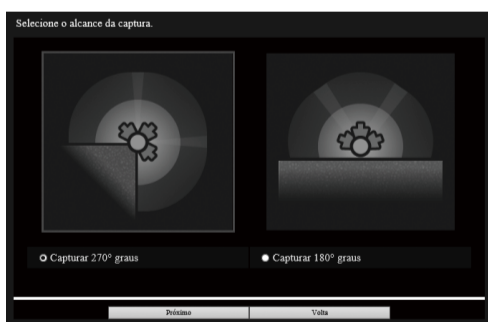
[4] Quando a tela a seguir for exibida, selecione uma faixa de filmagem.

Nota:

- Quando o botão [Volta] for pressionado, a tela retornará para a tela de configuração anterior.



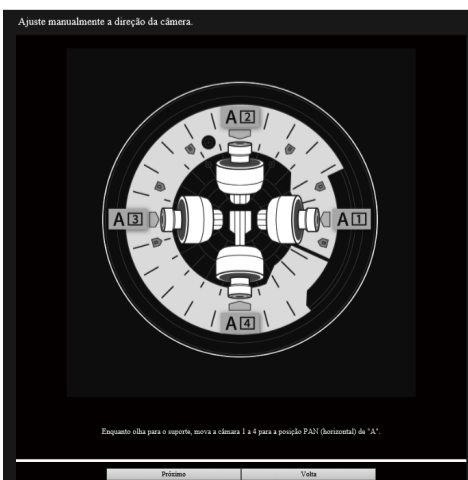
Ao selecionar “layout horizontal”



Ao selecionar “layout horizontal + para baixo”

[5] Clique no botão [Próximo].

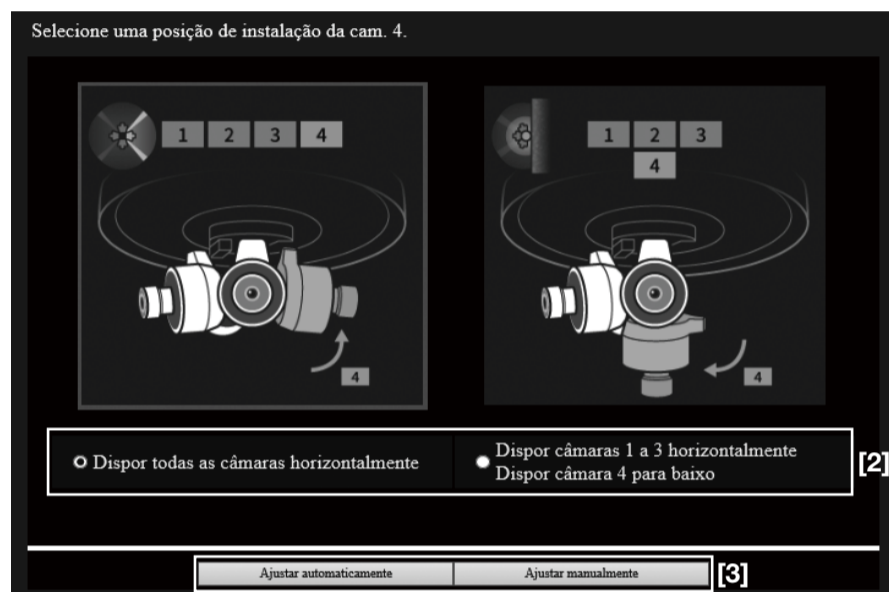
A seguinte janela será exibida. (Ao selecionar “layout horizontal” e, em seguida, “Capturar 360° graus”.)



⇒ Vá para “Ajuste (Automático) continuação” (lado esquerdo na parte traseira)

Ajuste (Manual)

[1] O ecrã inicial da câmera será exibido no navegador do tablet ou do smartphone.



[2] Selecione um layout de câmeras.

Dispor todas as câmaras horizontalmente (doravante referido como “layout horizontal”):

Selecione quando instalar a câmera 4 horizontalmente a fim de filmar amplamente o entorno.

Dispor câmaras 1 a 3 horizontalmente/Dispor câmara 4 para baixo (doravante referido como “layout horizontal + para baixo”):

Selecione quando instalar a câmera 4 voltada para baixo, a fim de filmar o entorno e para baixo. Vire as imagens da câmera 4 apenas na vertical.

Nota:

- Devido à eficácia do revestimento ClearSight, as gotas tendem a acumular-se logo abaixo da câmera e podem causar distorção parcial do vídeo.
Consulte o nosso website de apoio <No. de controle: C0130> para obter mais informações.

[3] Clique no botão [Ajustar manualmente].

A seguinte tela será exibida.



[4] Ajuste o ângulo da câmera.

- Quando “layout horizontal + para baixo” (a câmera 4 é instalada com a direção de filmagem apontada para baixo) estiver selecionada, gire a direção da câmera 4 verticalmente para baixo consultando <Como para ajustar o ângulo vertical de inclinação (TILT)> no lado direito da parte de trás deste documento
- Consultando <Como para ajustar o ângulo horizontal de panoramização (PAN)> no lado direito da parte de trás deste documento, ajuste o ângulo horizontal (PAN) da câmera 2 de modo que a câmera 2 fique voltada para o centro da tela a ser capturada.
- Ajuste o ângulo horizontal (PAN) das câmeras 1, 3 e 4 para eliminar o ângulo morto na faixa de filmagem.
- Se necessário, ajuste o ângulo TILT (vertical) e ângulo YAW (inclinação) de cada câmera consultando o método de ajuste mostrado no lado direito da parte de trás.
- Se necessário, repita as etapas ② a ④ para ajustar a direção de cada câmera.

Nota:

- Para exibir ou ocultar a linha auxiliar na tela, clique no botão [Exibição de linha cruzada]. A linha auxiliar ajuda a verificar a horizontalidade e a verticalidade da imagem exibida. (Consulte “Ajuste com o zoom manual” na parte lateral inferior da parte de trás.)
- Ao selecionar “layout horizontal + para baixo”, para eliminar o ângulo morto na faixa de filmagem, configure o ângulo vertical de inclinação (TILT) das câmeras 1, 2 e 3 entre +30° e +65° (X8571 +30° e +60° S8531), e o ângulo vertical de inclinação (TILT) da câmera 4 o mais próximo possível àquele da câmera 2.
- Se necessário, realize o ajuste do foco pressionando o botão de foco automático. (Consulte “Ajuste com o zoom manual” na parte lateral inferior da parte de trás.) S8531

⇒ Vá para “Ajuste (Manual) continuação” (lateral direita na parte traseira)

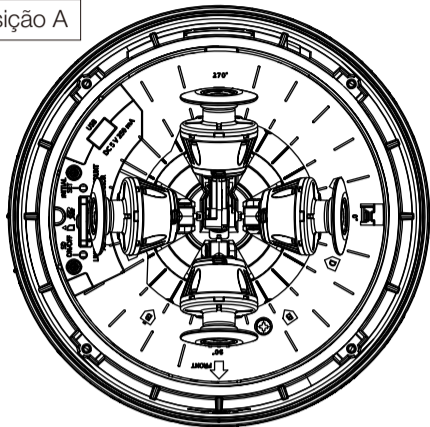
Ajuste (Automático) continuação

[6] Ajuste a posição horizontal (PAN) de quatro câmeras utilizando a folha de ajuste da posição colocada no interior da câmera.

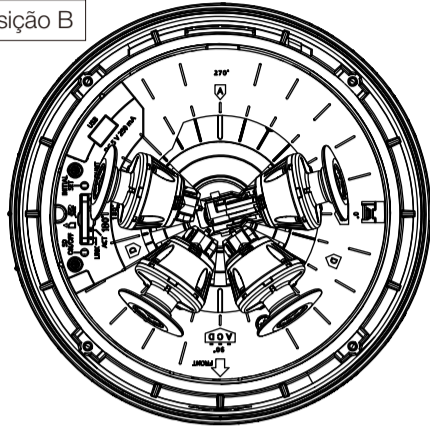
- Consulte “<Como para ajustar o ângulo vertical de inclinação (TILT)>” à direita, e ajuste a direção vertical (TILT) de todas as quatro câmeras para o ângulo mais para cima (80°).
- Consulte “<Como para ajustar o ângulo horizontal de panoramização (PAN)>” à direita e ajuste manualmente a direção horizontal (PAN) da câmera para a seguinte posição. As posições da câmera de cada caso são as seguintes.

■ Ao selecionar “layout horizontal”, mova a câmera para a posição conforme mostrado abaixo.
 “Capturar 360° graus” → Posição A/“Capturar 270° graus” → Posição B

Posição A



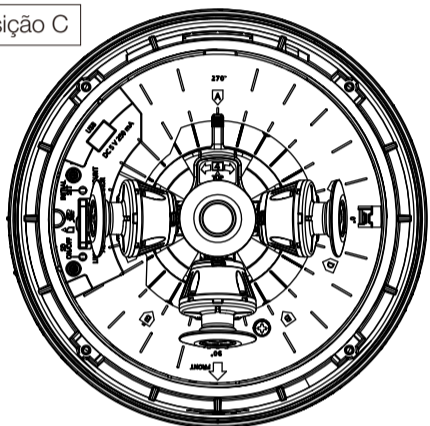
Posição B



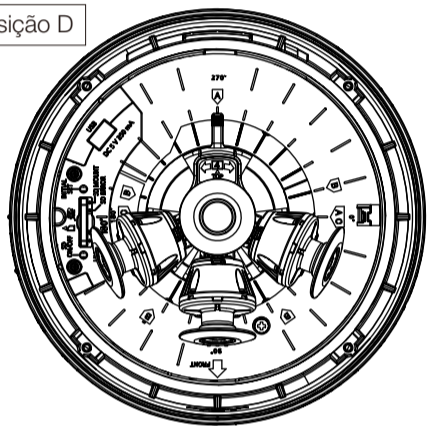
■ Ao selecionar “layout horizontal + para baixo”, mova a câmera para a posição como mostrado abaixo.

“Capturar 270° graus” → Posição C/“Capturar 180° graus” → Posição D

Posição C



Posição D



[7] Quando o botão [Próximo] for clicado, o ajuste grosso para zoom ou zoom/foco (S8531) será executado automaticamente. (X8571)

Nota:

- Quando a câmera 4 estiver instalada voltada para baixo, será feito um ajuste grosso apenas para as câmeras 1, 2 e 3 do layout horizontal. (Como resultado do ajuste grosso, um ângulo morto pode ser formado entre a câmera 2 e a câmera 4.) Se necessário, consulte “Ajuste (Manual) continuação” à direita e ajuste a câmera 4 manualmente.
- Quando o botão [Volta] for pressionado, a tela retornará para a tela de configuração anterior.

[8] Depois que o ajustar automaticamente estiver completo, a tela de captura/ajuste de imagem será exibida na tela do tablet. Se necessário, realize o ajuste fino com o zoom manual.

Consulte “Ajuste com o zoom manual” abaixo para saber como ajustar com o zoom manual.

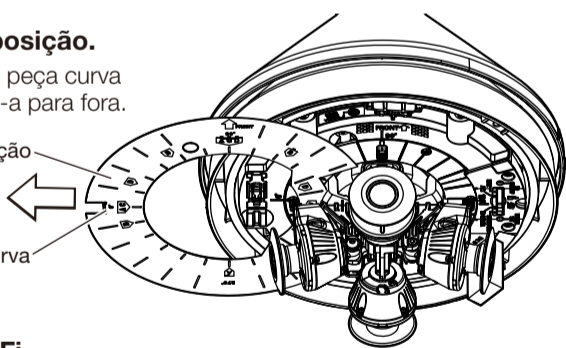
[9] Quando o limite das telas não corresponder adequadamente, consulte “<Como para ajustar o ângulo de inclinação (YAW)>” e ajuste o ângulo de inclinação (YAW) da câmera.

[10] Remova a folha de ajuste da posição.

Depois de remover a fita azul, solte a peça curva da folha de ajuste da posição e puxe-a para fora.

Folha de ajuste da posição

Peça curva



[11] Remova o adaptador USB Wi-Fi.

⇒ Vá para a “Etapa 5 Monte a camera” do “Guia de Instalação”

Ajuste (Manual) continuação

A explicação seguinte é um exemplo de como ajustar a câmera 2. O ângulo de ajuste descrito abaixo é quando todas as câmeras estão nas suas configurações de fábrica. O ângulo ajustável de cada câmera varia em conformidade com a posição relativa com as outras câmeras.

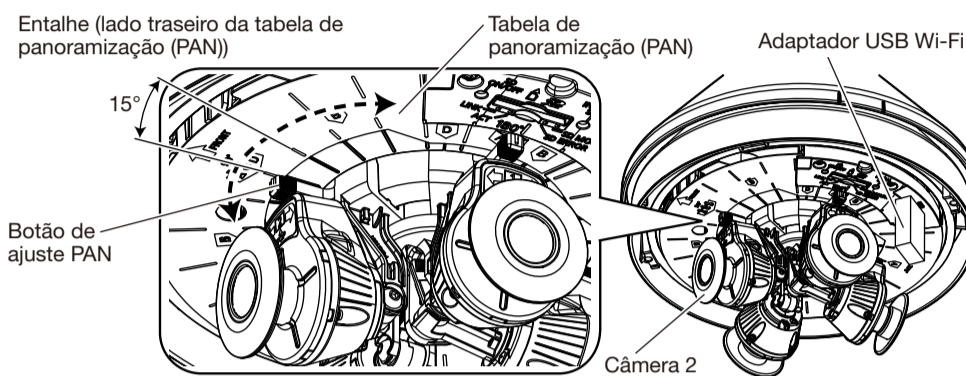
- Tenha cuidado para não tocar na parte da lente da câmera durante o ajuste.
- Dependendo da posição ajustada de cada unidade de câmera, o adaptador USB Wi-Fi pode ser visto na tela.

<Como para ajustar o ângulo horizontal de panoramização (PAN)>

Segure e mova o botão de ajuste PAN para alterar a direção de cada unidade de câmera. Câmera 1-4: ±30° (quando cada câmera estiver na posição de configuração de fábrica)/ Intervalo dos entalhes: 2,5°

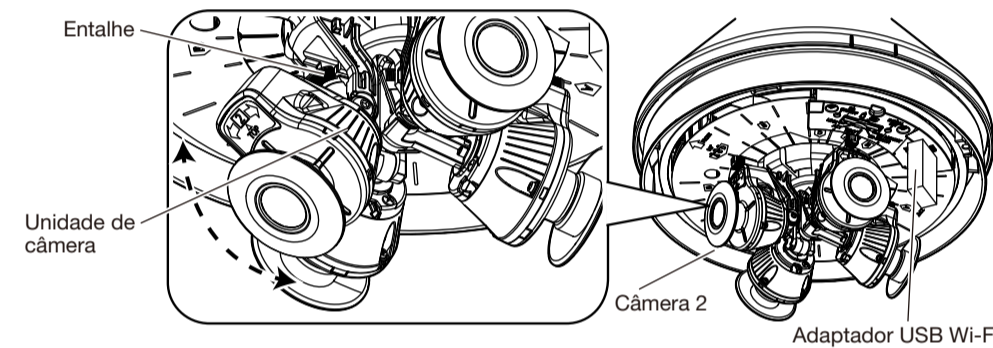
Nota:

- O movimento de 360° horizontal (PAN) de cada câmera está disponível ao mover cada unidade de câmera por ordem.



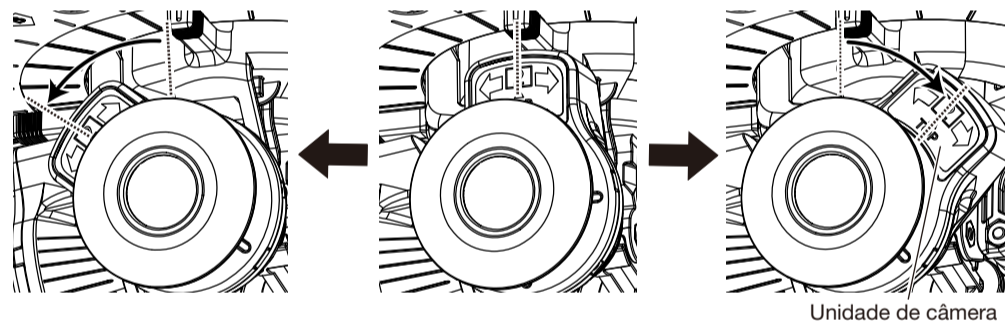
<Como para ajustar o ângulo vertical de inclinação (TILT)>

Segure e mova a unidade de câmera para alterar a direção de cada unidade de câmera. Câmera 1-3: 30° a 80°/ Câmera 4: -15° a +80°/ Intervalo dos entalhes: 2,5°



<Como para ajustar o ângulo de inclinação (YAW)>

Segure e mova a unidade de câmera para alterar a inclinação de cada unidade de câmera. Câmera 1-4: ±50°/Intervalo dos entalhes: 2,5°



[5] Se necessário, realize o ajuste fino com o zoom manual.

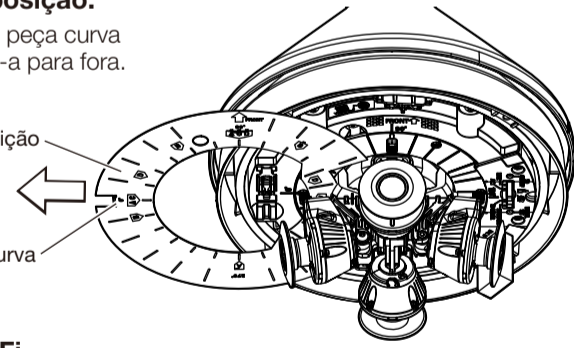
Consulte “Ajuste com o zoom manual” abaixo para saber como ajustar com o zoom manual.

[6] Remova a folha de ajuste da posição.

Depois de remover a fita azul, solte a peça curva da folha de ajuste da posição e puxe-a para fora.

Folha de ajuste da posição

Peça curva



[7] Remova o adaptador USB Wi-Fi.

⇒ Vá para a “Etapa 5 Monte a camera” do “Guia de Instalação”

Ajuste com o zoom manual

Quando marcada a tela e verificado que o limite entre as telas não está bem alinhado, ajuste com o zoom manual. A explicação seguinte é um exemplo de como ajustar entre as câmeras 1 e 2.

- Verifique o limite das telas das câmeras 1 e 2, determine qual câmera deve ser ajustada.
- Ao ajustar a câmera 1, clique e selecione a tela da câmera 1.



Ao selecionar “layout horizontal”



Ao selecionar “layout horizontal + para baixo”

- Ajuste pressionando os botões de ajuste do zoom (botões +/-).
- Se necessário, pressione o botão de foco automático para realizar o ajuste do foco. (S8531)

Nota:

- Para exibir ou ocultar a linha auxiliar na tela, clique no botão [Exibição de linha cruzada]. A linha auxiliar ajuda a verificar a horizontalidade e a verticalidade da imagem exibida.

- Quando o ajuste estiver completo, clique no botão [Fechar] no canto superior direito da tela para sair. A tela voltará para a tela inicial.

