

Metodo di regolazione dell'angolo visuale

Esistono 2 modi per effettuare la regolazione:
"Regolazione automatica" e "Regolazione manuale".

PGQQ1443ZA N0321-0

Preparativi per la regolazione

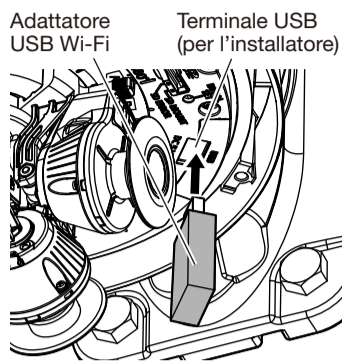
[1] Accendere la telecamera.

[2] Inserire l'adattatore USB Wi-Fi (da procurarsi localmente) nel terminale USB (per l'installatore).

Accertarsi di utilizzare un adattatore USB Wi-Fi di cui abbiamo verificato il funzionamento. Far riferimento al nostro sito web di supporto <Control No.: C0114> per informazioni sulle verifiche di funzionamento dell'adattatore USB Wi-Fi.

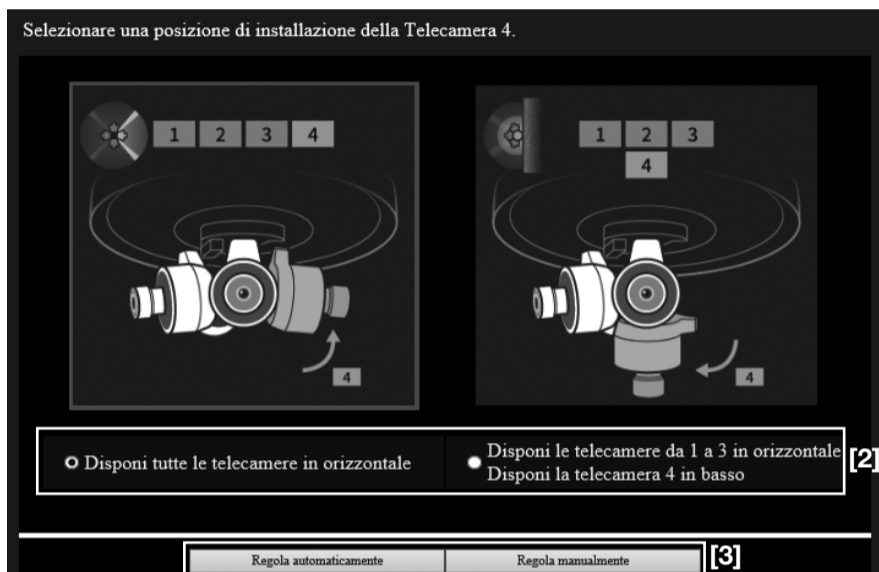
- Quando non si utilizza l'adattatore USB Wi-Fi (quando si esegue la regolazione utilizzando un PC collegato direttamente con un cavo Ethernet), scaricare e lanciare l'IP Setting Software e collegarsi alla rete attendendosi alle seguenti informazioni riportate sul nostro sito web di supporto <Control No.: 0123>.

Visualizzare la scheda "Installazione facile" di "Configurazione facile" dal menu della telecamera, quindi andare a "Regolazione (Auto)" (sotto) o "Regolazione (Manuale)" (sotto a destra).



Regolazione (Auto)

[1] La schermata iniziale della telecamera verrà visualizzata sul browser del tablet o dello smartphone.



[2] Selezionare una disposizione delle telecamere.

Disponi tutte le telecamere in orizzontale (di seguito indicato come "disposizione orizzontale"):

Selezionarlo quando si installa la telecamera 4 orizzontalmente in modo da riprendere ampiamente l'area circostante.

Disponi le telecamere da 1 a 3 in orizzontale/Disponi la telecamera 4 in basso (di seguito indicato come "disposizione orizzontale + in basso"):

Selezionarlo quando si installa la telecamera 4 rivolta verso il basso in modo da riprendere l'area circostante e sotto. Capovolge verticalmente soltanto le immagini della telecamera 4.

Nota:

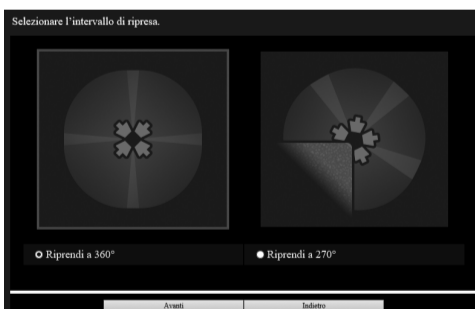
- L'efficacia del rivestimento ClearSight potrà facilmente causare l'accumulo di gocce d'acqua proprio sotto la telecamera e questo potrebbe provocare una distorsione parziale del video. Far riferimento al nostro sito web di supporto <Control No.: C0130> per ulteriori informazioni.

[3] Fare clic sul pulsante [Regola automaticamente].

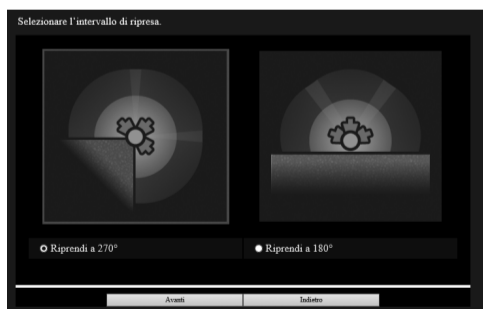
[4] Quando viene visualizzata la schermata seguente, selezionare un campo di ripresa.

Nota:

- Quando si preme il pulsante [Indietro], lo schermo tornerà alla schermata di configurazione precedente.



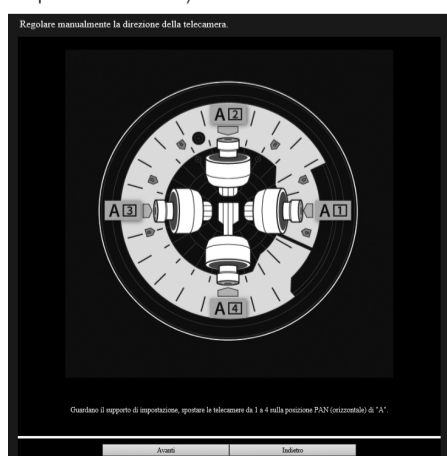
Quando si seleziona "disposizione orizzontale"



Quando si seleziona "disposizione orizzontale + in basso"

[5] Cliccare il pulsante [Avanti].

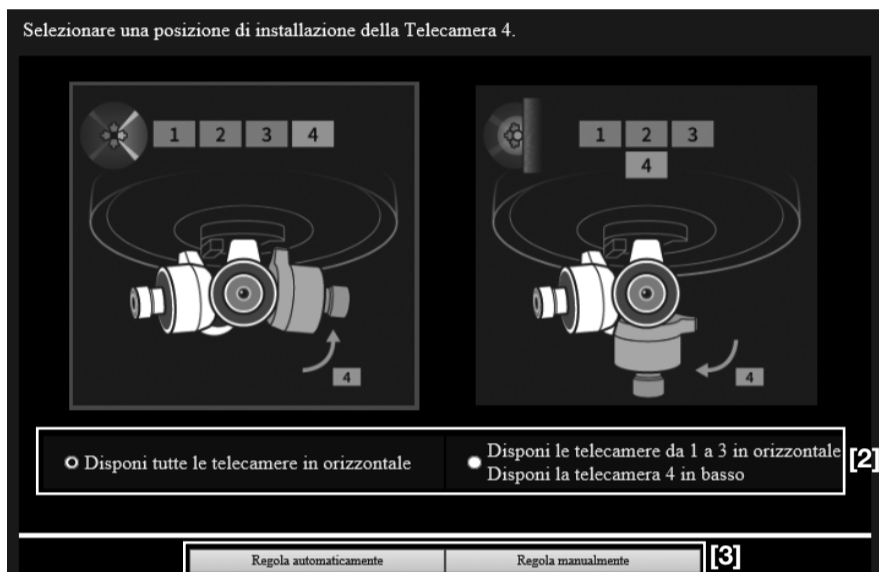
Verrà visualizzata la finestra seguente. (Quando si seleziona "disposizione orizzontale" e poi "Riprendi a 360°").



⇒ Andare a "Regolazione (Auto) continua" (lato sinistro sul retro)

Regolazione (Manuale)

[1] La schermata iniziale della telecamera verrà visualizzata sul browser del tablet o dello smartphone.



[2] Selezionare una disposizione delle telecamere.

Disponi tutte le telecamere in orizzontale (di seguito indicato come "disposizione orizzontale"):

Selezionarlo quando si installa la telecamera 4 orizzontalmente in modo da riprendere ampiamente l'area circostante.

Disponi le telecamere da 1 a 3 in orizzontale/Disponi la telecamera 4 in basso (di seguito indicato come "disposizione orizzontale + in basso"):

Selezionarlo quando si installa la telecamera 4 rivolta verso il basso in modo da riprendere l'area circostante e sotto. Capovolge verticalmente soltanto le immagini della telecamera 4.

Nota:

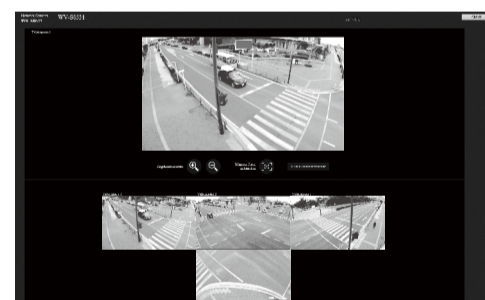
- L'efficacia del rivestimento ClearSight potrà facilmente causare l'accumulo di gocce d'acqua proprio sotto la telecamera e questo potrebbe provocare una distorsione parziale del video. Far riferimento al nostro sito web di supporto <Control No.: C0130> per ulteriori informazioni.

[3] Fare clic sul pulsante [Regola manualmente].

Verrà visualizzata la seguente schermata.



Quando si seleziona "disposizione orizzontale"



Quando si seleziona "disposizione orizzontale + in basso"

[4] Regolare l'angolo della telecamera.

- Quando è selezionato "disposizione orizzontale + in basso" (la telecamera 4 è installata con la direzione di ripresa verso il basso), ruotare la direzione della telecamera 4 verticalmente verso il basso facendo riferimento a <Metodo di regolazione dell'angolo verticale (TILT)> sul lato destro sul retro di questo documento.
- Facendo riferimento a <Metodo di regolazione dell'angolo orizzontale (PAN)> sul lato destro sul retro di questo documento, regolare l'angolo orizzontale (PAN) della telecamera 2 in modo che la telecamera 2 sia rivolta al centro della schermata da riprendere.
- Regolare l'angolo orizzontale (PAN) delle telecamere 1, 3 e 4 in modo da eliminare angoli morti nel campo di ripresa.
- Se necessario, regolare l'angolo TILT (verticale) e l'angolo YAW (inclinazione) di ciascuna telecamera facendo riferimento al metodo di regolazione mostrato sul lato destro sul retro.
- Se necessario, ripetere i passaggi da ② a ④ per regolare la direzione di ciascuna telecamera.

Nota:

- Per visualizzare o nascondere la linea ausiliaria sullo schermo, fare clic sul pulsante [Visualizzazione intersezione]. La linea ausiliaria consente di controllare orizzontalità e verticalità dell'immagine visualizzata. (Far riferimento a "Regolazione con zoom manuale" nella parte inferiore sul retro).
- Quando si seleziona "disposizione orizzontale + in basso", al fine di eliminare l'angolo morto nel campo di ripresa, impostare l'angolo verticale (TILT) della telecamera 1, 2 e 3 tra +30° e +65° (X8571) +30° e +60° (S8531) e l'angolo verticale (TILT) della telecamera 4 il più vicino possibile a quello della telecamera 2.
- Se necessario, eseguire la regolazione della messa a fuoco premendo il tasto della messa a fuoco automatica. (Far riferimento a "Regolazione con zoom manuale" nella parte inferiore sul retro). (S8531)

⇒ Andare a "Regolazione (Manuale) continua" (lato destro sul retro)

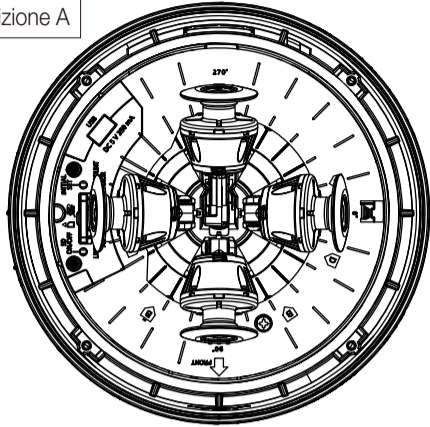
Regolazione (Auto) continua

[6] Regolare la posizione orizzontale (PAN) delle quattro telecamere utilizzando il foglio di regolazione della posizione attaccato all'interno della telecamera.

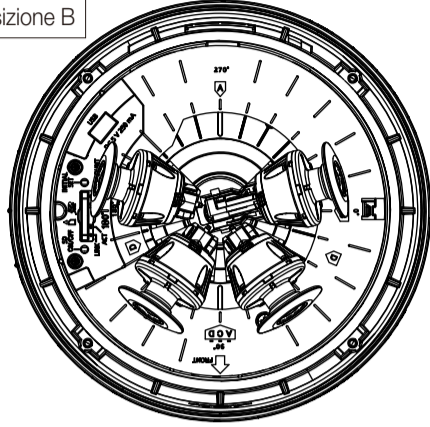
- Far riferimento a "**<Metodo di regolazione dell'angolo verticale (TILT)>**" a destra e regolare la direzione verticale (TILT) di tutte e quattro le telecamere sull'angolo maggiore verso l'alto (80°).
- Far riferimento a "**<Metodo di regolazione dell'angolo orizzontale (PAN)>**" a destra e regolare manualmente la direzione orizzontale (PAN) della telecamera nella posizione seguente. Le posizioni delle telecamere di ciascun caso sono le seguenti.

■ Quando si seleziona "disposizione orizzontale", spostare la telecamera nella posizione indicata di seguito.
"Riprendi a 360°" → Posizione A/"Riprendi a 270°" → Posizione B

Posizione A



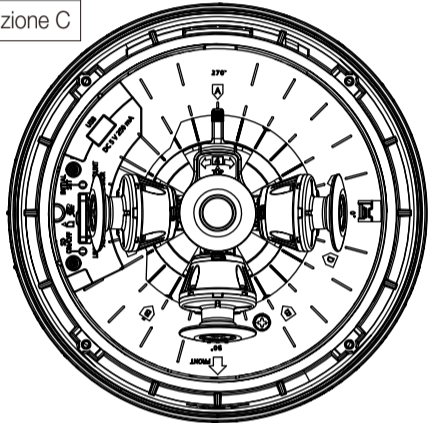
Posizione B



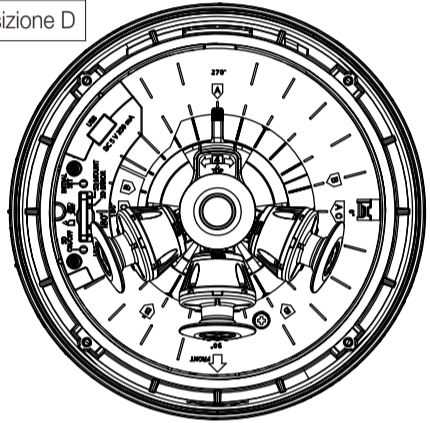
■ Quando si seleziona "disposizione orizzontale + in basso", spostare la telecamera nella posizione indicata di seguito.

"Riprendi a 270°" → Posizione C/"Riprendi a 180°" → Posizione D

Posizione C



Posizione D



[7] Quando si fa clic sul pulsante [Avanti], verrà eseguita automaticamente una regolazione approssimativa per zoom (X8571) o zoom/messa a fuoco (S8531).

Nota:

- Quando la telecamera 4 è installata rivolta verso il basso, la regolazione approssimativa verrà eseguita soltanto per le telecamere 1, 2 e 3 della disposizione orizzontale. (Come risultato della regolazione approssimativa, si potrebbe formare un angolo morto tra la telecamera 2 e la telecamera 4).
- Se necessario, far riferimento a "Regolazione (Manuale) continua" a destra e regolare manualmente la telecamera 4.
- Quando si preme il pulsante [Indietro], lo schermo tornerà alla schermata di configurazione precedente.

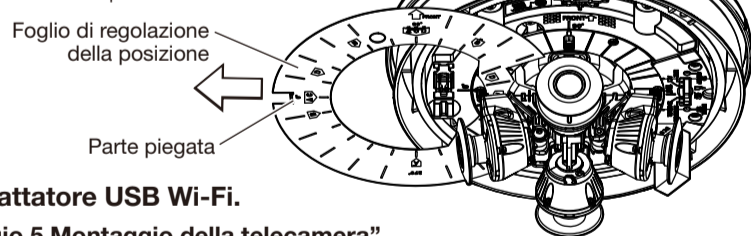
[8] Una volta completata la regolazione automatica, sullo schermo del tablet verrà visualizzata la schermata di acquisizione/regolazione dell'immagine. Se necessario, eseguire la regolazione precisa con lo zoom manuale.

Far riferimento alla sezione "Regolazione con zoom manuale" riportata di seguito per informazioni sulla regolazione con lo zoom manuale.

[9] Se il confine tra le schermate non corrisponde correttamente, far riferimento a "**<Metodo di regolazione dell'angolo di inclinazione (YAW)>**" e regolare l'angolo di inclinazione (YAW) della telecamera.

[10] Rimuovere il foglio di regolazione della posizione.

Dopo aver rimosso il nastro blu, rilasciare la parte piegata del foglio di regolazione della posizione ed estrarlo.



[11] Rimuovere l'adattatore USB Wi-Fi.

⇒ Andare a "Passaggio 5 Montaggio della telecamera" della "Guida all'installazione"

Regolazione (Manuale) continua

La spiegazione seguente è un esempio di come regolare la telecamera 2. L'angolo di regolazione descritto sotto è per il caso in cui tutte le telecamere sono nelle rispettive posizioni impostate in fabbrica. L'angolo di regolazione di ciascuna telecamera varia a seconda della relazione posizionale con le altre telecamere.

- Prestare attenzione a non toccare la parte dell'obiettivo della telecamera durante la regolazione.
- A seconda della posizione regolata per ciascuna unità telecamera, l'adattatore USB Wi-Fi potrebbe essere visibile sulla schermata.

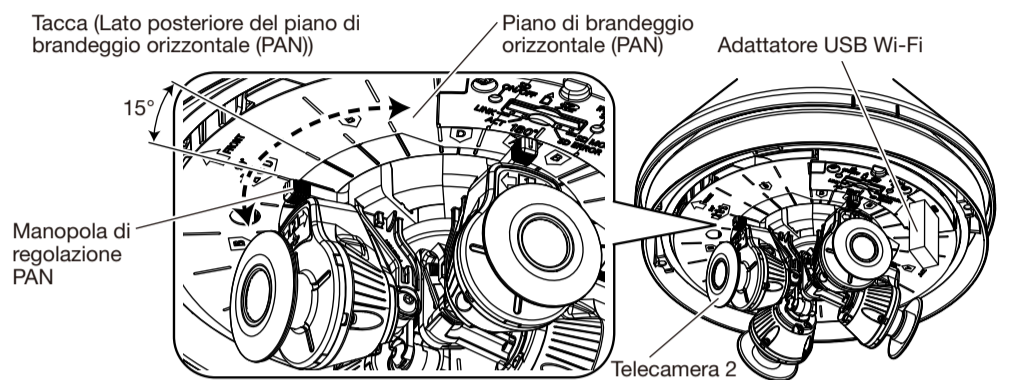
<Metodo di regolazione dell'angolo orizzontale (PAN)>

Tenere la manopola di regolazione PAN e spostarla per modificare la direzione di ciascuna unità telecamera.

Telecamera 1-4: $\pm 30^\circ$ (quando ciascuna telecamera è nella posizione impostata in fabbrica)/ Intervallo tra le tacche: $2,5^\circ$

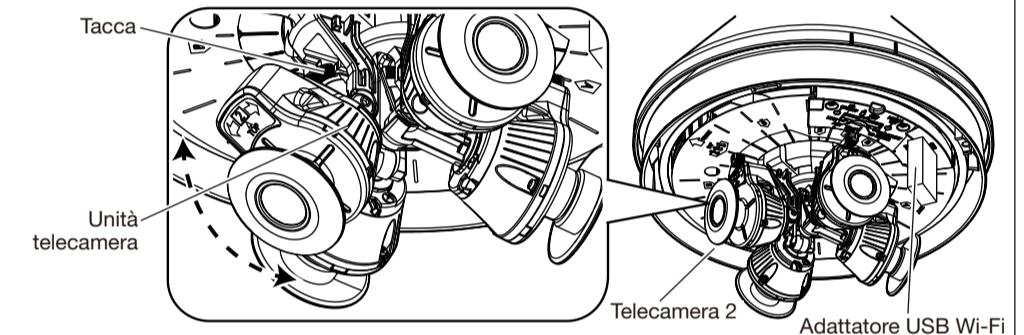
Nota:

- È disponibile il movimento orizzontale (PAN) a 360° spostando ciascuna unità telecamera in ordine.



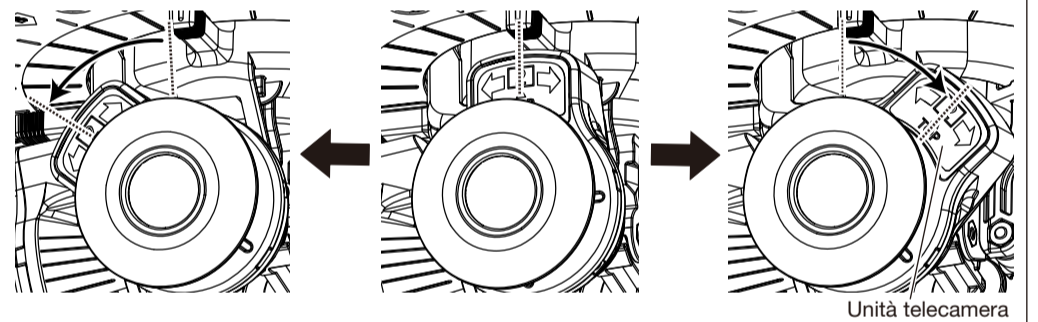
<Metodo di regolazione dell'angolo verticale (TILT)>

Tenere e muovere l'unità telecamera per modificare la direzione di ciascuna unità telecamera. Telecamera 1-3: Da 30° a 80° / Telecamera 4: Da -15° a $+80^\circ$ / Intervallo tra le tacche: $2,5^\circ$



<Metodo di regolazione dell'angolo di inclinazione (YAW)>

Tenere e spostare l'unità telecamera per modificare l'inclinazione di ciascuna unità telecamera. Telecamera 1-4: $\pm 50^\circ$ / Intervallo tra le tacche: $2,5^\circ$

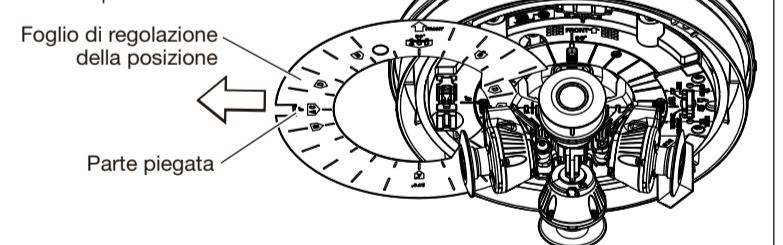


[5] Se necessario, eseguire la regolazione precisa con lo zoom manuale.

Far riferimento alla sezione "Regolazione con zoom manuale" riportata di seguito per informazioni sulla regolazione con lo zoom manuale.

[6] Rimuovere il foglio di regolazione della posizione.

Dopo aver rimosso il nastro blu, rilasciare la parte piegata del foglio di regolazione della posizione ed estrarlo.



[7] Rimuovere l'adattatore USB Wi-Fi.

⇒ Andare a "Passaggio 5 Montaggio della telecamera" della "Guida all'installazione"

Regolazione con zoom manuale

Quando controllando lo schermo si rileva che il confine tra le schermate non è allineato correttamente, regolare con lo zoom manuale. La spiegazione seguente è un esempio di come eseguire la regolazione tra le telecamere 1 e 2.

- Controllare il confine tra le schermate delle telecamere 1 e 2 e determinare quale telecamera deve essere regolata.
- In caso di regolazione della telecamera 1, fare clic per selezionare la schermata della telecamera 1.



Quando si seleziona "disposizione orizzontale"



Quando si seleziona "disposizione orizzontale + in basso"

- Effettuare la regolazione premendo i tasti di regolazione dello zoom (tasti +/-).
- Se necessario, premere il tasto della messa a fuoco automatica per eseguire la regolazione della messa a fuoco. (S8531)

Nota:

- Per visualizzare o nascondere la linea ausiliaria sullo schermo, fare clic sul pulsante [Visualizzazione intersezione]. La linea ausiliaria consente di controllare orizzontalità e verticalità dell'immagine visualizzata.

- Una volta completata la regolazione, fare clic sul pulsante [Chiudi] nell'angolo superiore destro dello schermo per uscire. La schermata ritornerà alla schermata iniziale.

