

Cómo ajustar el ángulo de visión

Hay 2 formas de realizar el ajuste:
"Ajuste automático" y "Ajuste manual".

PGQP1442ZA N0321-0

Preparación para el ajuste

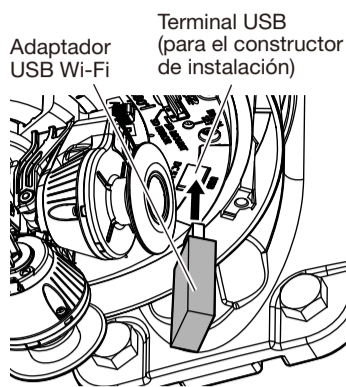
[1] Conecte la alimentación de la cámara.

[2] Introduzca el adaptador USB Wi-Fi (de venta en los establecimientos del ramo) en el terminal USB (para el constructor de la instalación).

Asegúrese de usar un adaptador USB Wi-Fi cuya operabilidad haya sido comprobada por nosotros. Consulte nuestro sitio web de soporte <N.º de control: C0114> para más información sobre la comprobación del funcionamiento del adaptador USB Wi-Fi.

- Cuando no use el adaptador USB Wi-Fi (al realizar los ajustes a través de un PC directamente conectado con un cable de Ethernet), descargue e inicie IP Setting Software y conéctese a la red siguiendo la información descrita en nuestro sitio web de soporte <N.º de control: 0123>.

Visualice la ficha "Instalación sencilla" de "Fácil configuración" en el menú de la cámara y, a continuación, vaya al "Ajuste (Automático)" (a continuación) o "Ajuste (Manual)" (a continuación a la derecha).



[3] Seleccione "Wi-Fi" en los ajustes de una tableta o teléfono inteligente y, a continuación, conéctese con el adaptador USB Wi-Fi adjunto a la cámara.

Consulte el manual del adaptador USB Wi-Fi y del dispositivo en uso para más información sobre su conexión.

SSID : "N.º producto_Número de serie de la cámara"

Contraseña : "cam_" + "Número de serie de la cámara"

[4] Abra el navegador de una tableta o teléfono inteligente y, a continuación, introduzca la siguiente URL para conectarse con la cámara. <http://192.168.12.10>

Si el acceso a <http://192.168.12.10> falla, intente <http://10.0.0.10>.

En el caso de "Ajuste automático" ⇨ Vaya a "Ajuste (Automático)" (a continuación a la izquierda)

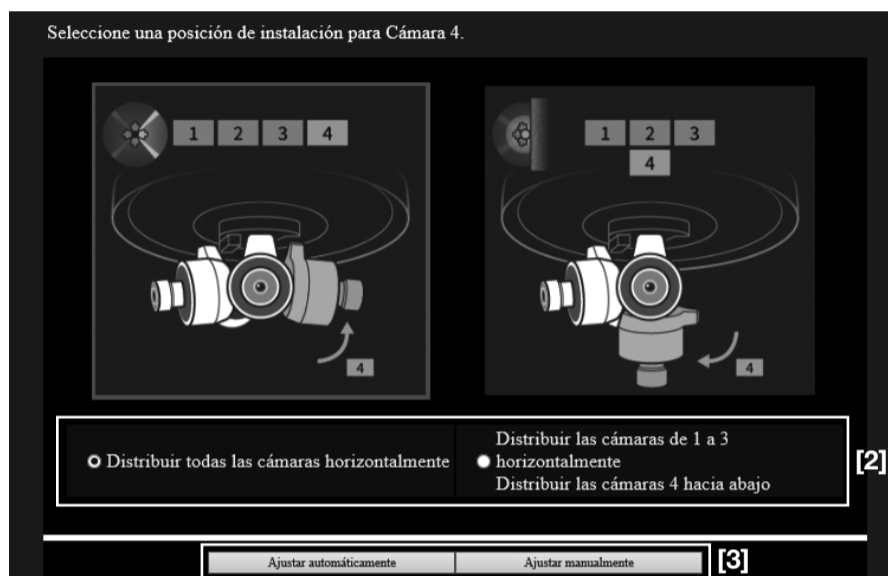
* Únicamente puede usarse cuando el ángulo vertical (TILT) de las imágenes capturadas horizontalmente por la cámara es el ángulo más ascendente (80°). De lo contrario, ajuste manualmente.

* Consulte nuestro sitio web de soporte <N.º de control: C0129> para obtener más información.

En el caso de "Ajuste manual" ⇨ Vaya a "Ajuste (Manual)" (a continuación)

Ajuste (Automático)

[1] La pantalla de inicio de la cámara será visualizada en el navegador de la tableta o teléfono inteligente.



[2] Seleccione una disposición de cámaras.

Distribuir todas las cámaras horizontalmente (en adelante, "disposición horizontal"):

Seleccione al instalar la cámara 4 horizontalmente para capturar ampliamente el entorno.

Distribuir las cámaras de 1 a 3 horizontalmente/Distribuir las cámaras 4 hacia abajo (en adelante, "disposición horizontal + hacia abajo"):

Seleccione al instalar la cámara 4 orientada hacia abajo para capturar el entorno y la parte inferior. Gira solo las imágenes de la cámara 4 verticalmente.

Nota:

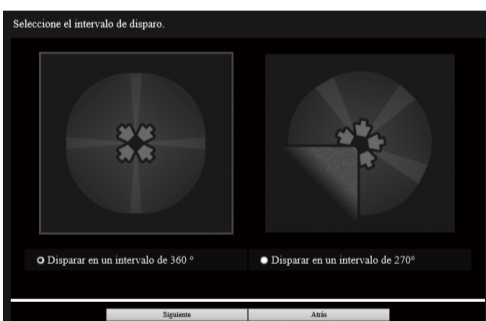
- Debido a la eficacia del revestimiento ClearSight, tienden a acumularse gotas justo debajo de la cámara y pueden causar una distorsión parcial del vídeo. Consulte nuestro sitio web de soporte <N.º de control: C0130> para obtener más información.

[3] Haga clic en el botón [Ajustar automáticamente].

[4] Cuando aparezca la siguiente pantalla, seleccione una gama de disparo.

Nota:

- Al pulsar el botón [Atrás], la pantalla regresará a la pantalla de configuración anterior.



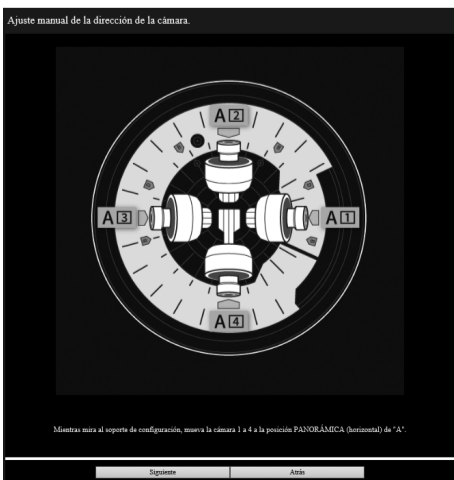
Al seleccionar "disposición horizontal"



Al seleccionar "disposición horizontal + hacia abajo"

[5] Haga clic en el botón [Siguiente].

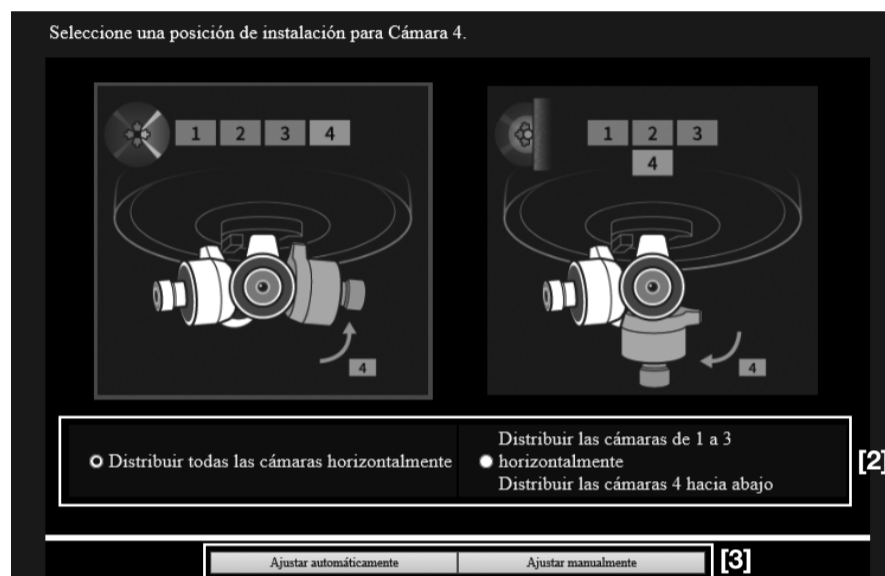
Aparecerá la ventana siguiente. (Al seleccionar "disposición horizontal" y, a continuación, "Disparar en un intervalo de 360°").



⇨ Vaya a "Ajuste (Automático) continuación" (lado izquierdo en la parte posterior)

Ajuste (Manual)

[1] La pantalla de inicio de la cámara será visualizada en el navegador de la tableta o teléfono inteligente.



[2] Seleccione una disposición de cámaras.

Distribuir todas las cámaras horizontalmente (en adelante, "disposición horizontal"):

Seleccione al instalar la cámara 4 horizontalmente para capturar ampliamente el entorno.

Distribuir las cámaras de 1 a 3 horizontalmente/Distribuir las cámaras 4 hacia abajo (en adelante, "disposición horizontal + hacia abajo"):

Seleccione al instalar la cámara 4 orientada hacia abajo para capturar el entorno y la parte inferior. Gira solo las imágenes de la cámara 4 verticalmente.

Nota:

- Debido a la eficacia del revestimiento ClearSight, tienden a acumularse gotas justo debajo de la cámara y pueden causar una distorsión parcial del vídeo. Consulte nuestro sitio web de soporte <N.º de control: C0130> para obtener más información.

[3] Haga clic en el botón [Ajustar manualmente].

Aparecerá la pantalla siguiente.



Al seleccionar "disposición horizontal"



Al seleccionar "disposición horizontal + hacia abajo"

[4] Ajuste el ángulo de la cámara.

- 1 Al seleccionar "disposición horizontal + hacia abajo" (la cámara 4 se instala con la dirección de disparo descendente), gire la dirección de la cámara 4 verticalmente hacia abajo consultando <Cómo ajustar el ángulo vertical (TILT)> en el lado derecho de la parte trasera de este documento.
- 2 Consultando <Cómo ajustar el ángulo horizontal (PAN)> en el lado derecho de la parte trasera este documento, ajuste el ángulo horizontal (PAN) de la cámara 2 de modo que la cámara 2 esté orientada hacia el centro de la pantalla a capturar.
- 3 Ajuste el ángulo horizontal (PAN) de las cámaras 1, 3 y 4 para eliminar el ángulo muerto en la gama de disparo.
- 4 Si es necesario, ajuste el ángulo TILT (vertical) y el ángulo YAW (inclinación) de cada cámara consultando el método de ajuste indicado a la derecha de la parte trasera.
- 5 Si fuese necesario, repita los pasos 2 a 4 para ajustar la dirección de cada cámara.

Nota:

- Para ver u ocultar la línea auxiliar en la pantalla, haga clic en el botón [Visualización de línea de cruce]. La línea auxiliar ayuda a comprobar la horizontalidad y verticalidad de la imagen visualizada. (Consulte "Ajuste con el zoom manual" en la parte inferior de la parte trasera).
- Al seleccionar "disposición horizontal + hacia abajo" para eliminar el ángulo muerto de la gama de disparo, ajuste el ángulo vertical (TILT) de la cámara 1, 2 y 3 entre +30° y +65° (X8571 +30° y +60° S8531), y el ángulo vertical (TILT) de la cámara 4 tan cerca como sea posible al de la cámara 2.
- Si es necesario, ajuste el enfoque pulsando el botón de enfoque automático. (Consulte "Ajuste con el zoom manual" en la parte inferior de la parte trasera). S8531

⇨ Vaya a "Ajuste (Manual) continuación" (lado derecho en la parte posterior)

Ajuste (Automático) continuación

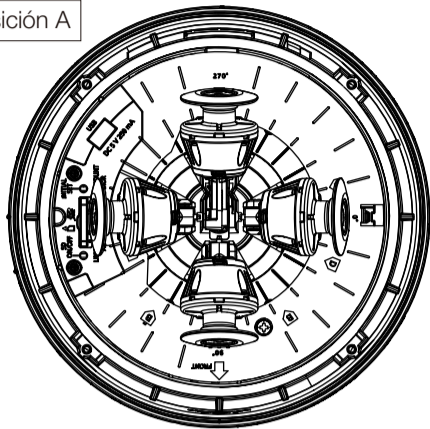
[6] Ajuste la posición horizontal (PAN) de las cuatro cámaras usando la hoja de ajuste de posición colocada en el interior de la cámara.

- 1 Consulte “<Cómo ajustar el ángulo vertical (TILT)>” a la derecha y ajuste la dirección vertical (TILT) de las cuatro cámaras al ángulo más ascendente (80°).
- 2 Consulte “<Cómo ajustar el ángulo horizontal (PAN)>” a la derecha y ajuste manualmente la dirección horizontal (PAN) de la cámara en la posición siguiente. Las posiciones de la cámara en cada caso son como sigue.

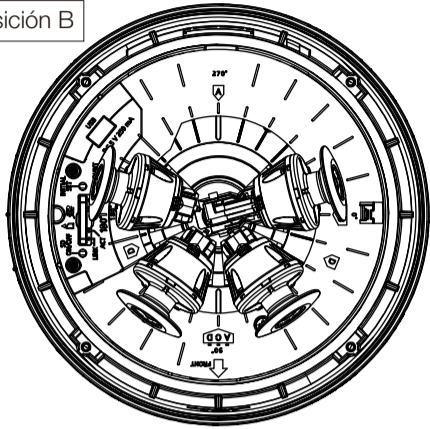
■ Al seleccionar “disposición horizontal”, mueva la cámara a la posición que se muestra a continuación.

“Disparar en un intervalo de 360°” → Posición A/“Disparar en un intervalo de 270°” → Posición B

Posición A



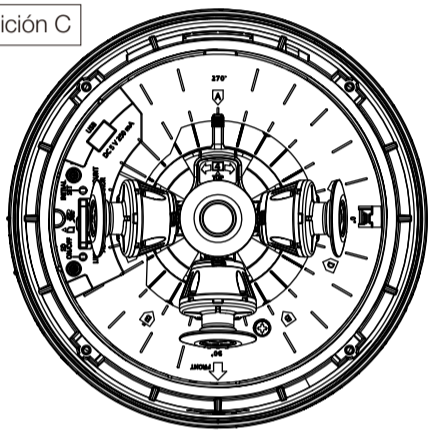
Posición B



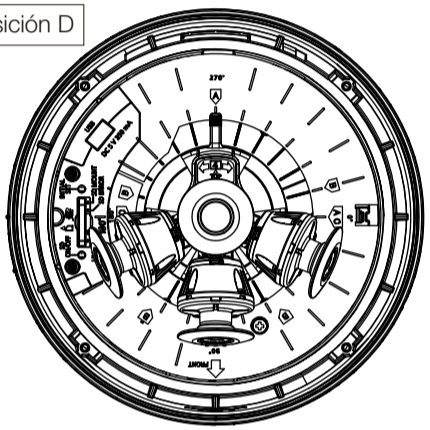
■ Al seleccionar “disposición horizontal + hacia abajo”, mueva la cámara a la posición que se muestra a continuación.

“Disparar en un intervalo de 270°” → Posición C/“Disparar en un intervalo de 180°” → Posición D

Posición C



Posición D



[7] Al hacer clic en el botón [Siguiente], se realizará automáticamente ajuste aproximado para el zoom (X8571) o zoom/enfoque (S8531).

Nota:

- Cuando la cámara 4 está instalada mirando hacia abajo, el ajuste aproximado se realizará solamente para las cámaras 1, 2 y 3 de la disposición horizontal. (Como resultado del ajuste aproximado, puede formarse un ángulo muerto entre la cámara 2 y la cámara 4). Si es necesario, consulte “Ajuste (Manual) continuación” a la derecha y ajuste la cámara 4 manualmente.
- Al pulsar el botón [Atrás], la pantalla regresará a la pantalla de configuración anterior.

[8] Una vez completado el ajuste automático, la pantalla de captura/ajuste de imagen se visualizará en la pantalla de la tableta. Si es necesario, ajuste con el zoom manual con precisión.

Consulte “Ajuste con el zoom manual” más abajo para obtener más información sobre cómo ajustar con el zoom manual.

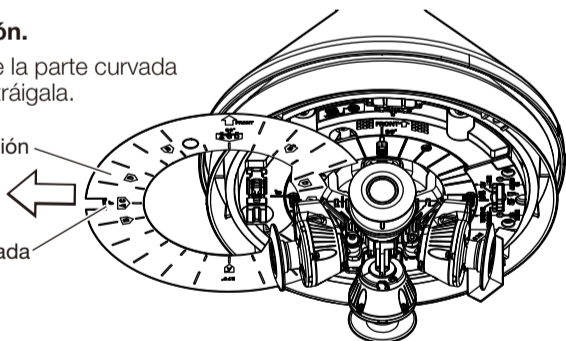
[9] Si el límite de las pantallas no coincide correctamente, consulte “<Cómo ajustar el ángulo de inclinación (YAW)>” y ajuste el ángulo de inclinación (YAW) de la cámara.

[10] Retire la hoja de ajuste de posición.

Después de retirar la cinta azul, libere la parte curvada de la hoja de ajuste de posición y extráigala.

Hoja de ajuste de posición

Parte curvada



[11] Extraiga el adaptador USB Wi-Fi.

⇒ Vaya al “Paso 5 Monte la cámara” de la “Guía de instalación”

Ajuste (Manual) continuación

La siguiente explicación es un ejemplo de cómo ajustar la cámara 2. El ángulo de ajuste descrito a continuación es aplicable cuando todas las cámaras están en sus posiciones predeterminadas en fábrica. El ángulo ajustable de cada cámara varía de acuerdo a la relación posicional con otras cámaras.

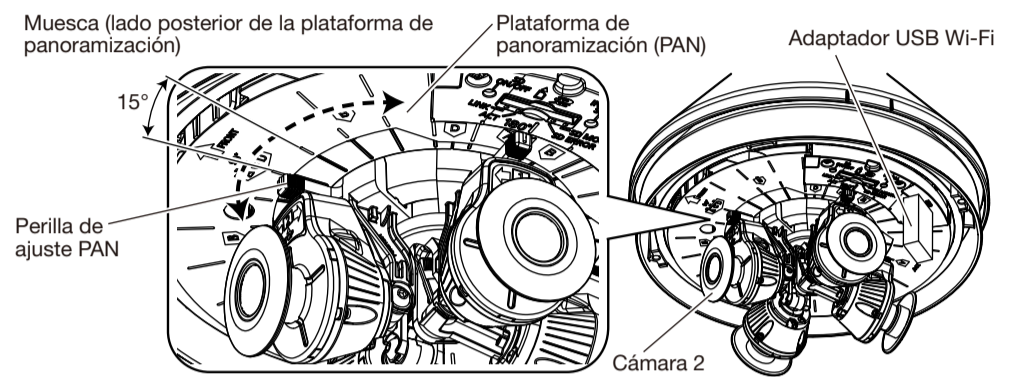
- Tenga cuidado de no tocar el objetivo de la cámara durante el ajuste.
- En función de la posición de ajuste de cada unidad de cámara, el adaptador USB Wi-Fi podría verse en la pantalla.

<Cómo ajustar el ángulo horizontal (PAN)>

Sostenga y mueva la perilla de ajuste PAN para cambiar la dirección de cada unidad de cámara. Cámara 1-4: $\pm 30^\circ$ (cuando cada cámara está en la posición predeterminada en fábrica)/Intervalo de muesca: $2,5^\circ$

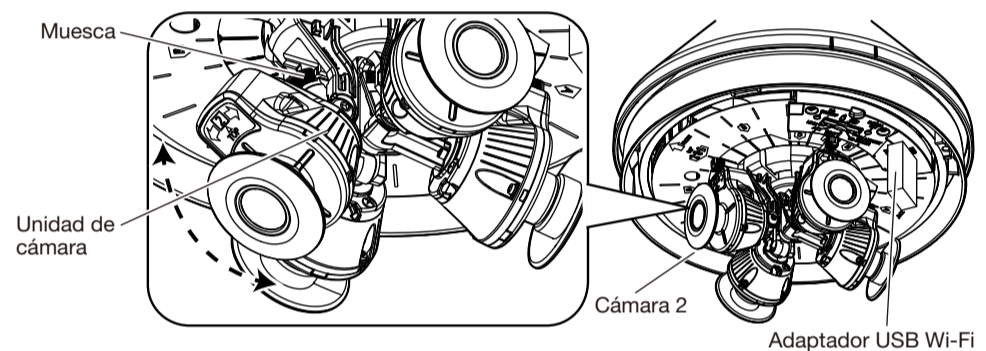
Nota:

- Movimiento horizontal (PAN) de 360° de cada cámara está disponible moviendo cada unidad de cámara en orden.



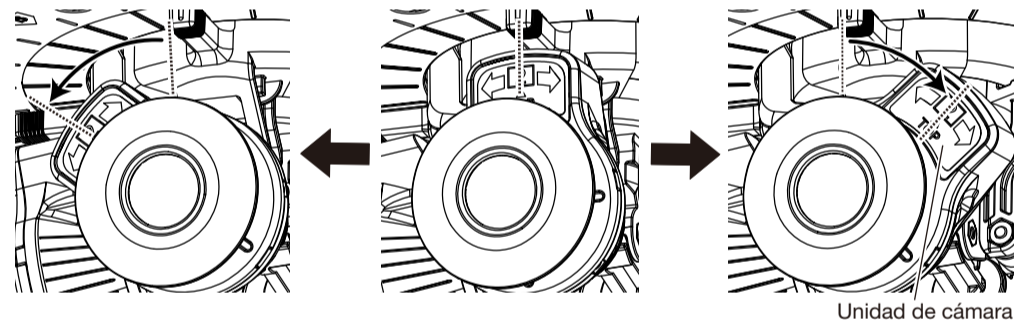
<Cómo ajustar el ángulo vertical (TILT)>

Sostenga y mueva la unidad de la cámara para cambiar la dirección de cada unidad de cámara. Cámara 1-3: 30° a 80° / Cámara 4: -15° a $+80^\circ$ / Intervalo de muesca: $2,5^\circ$



<Cómo ajustar el ángulo de inclinación (YAW)>

Sostenga y mueva la unidad de la cámara para cambiar la inclinación de cada unidad de cámara. Cámara 1-4: $\pm 50^\circ$ /Intervalo de muesca: $2,5^\circ$



[5] Si es necesario, ajuste con el zoom manual con precisión.

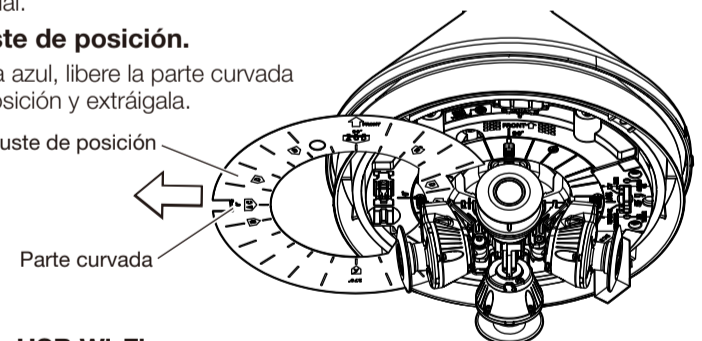
Consulte “Ajuste con el zoom manual” más abajo para obtener más información sobre cómo ajustar con el zoom manual.

[6] Retire la hoja de ajuste de posición.

Después de retirar la cinta azul, libere la parte curvada de la hoja de ajuste de posición y extráigala.

Hoja de ajuste de posición

Parte curvada



[7] Extraiga el adaptador USB Wi-Fi.

⇒ Vaya al “Paso 5 Monte la cámara” de la “Guía de instalación”

Ajuste con el zoom manual

Cuando se compruebe la pantalla y se detecte que el límite entre las pantallas no está bien alineado, ajuste con el zoom manual. La siguiente explicación es un ejemplo de cómo ajustar entre las cámaras 1 y 2.

- 1 Compruebe el límite de las pantallas de las cámaras 1 y 2, y determine qué cámara se ajustará.
- 2 Al ajustar la cámara 1, haga clic y seleccione la pantalla de la cámara 1.



Al seleccionar “disposición horizontal”



Al seleccionar “disposición horizontal + hacia abajo”

- 3 Ajuste pulsando los botones de ajuste del zoom (botones +/-).
- 4 Si es necesario, pulse el botón de enfoque automático para ajustar el enfoque. **S8531**

Nota:

- Para ver u ocultar la línea auxiliar en la pantalla, haga clic en el botón [Visualización de línea de cruce]. La línea auxiliar ayuda a comprobar la horizontalidad y verticalidad de la imagen visualizada.

- 5 Una vez completado el ajuste, haga clic en el botón [Cerrar] en la esquina superior derecha de la pantalla para salir. La pantalla volverá a la pantalla inicial.

