

# Panasonic®

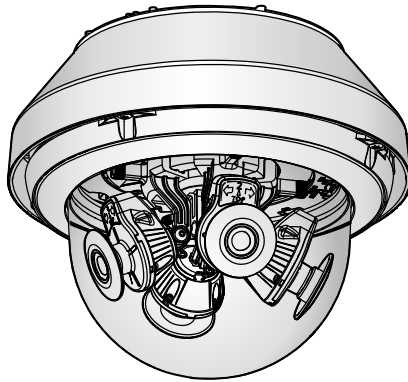
## Основная информация

### Сетевая камера

Модель №

# WV-X8571N

# WV-S8531N



WV-X8571N

#### Об инструкциях для пользователя

Документация продукта состоит из следующих документов.

- **Руководство по монтажу (аксессуар):** Содержит информацию о “Меры предосторожности”, “Меры предосторожности при монтаже” и способе монтажа.
- **Основная информация (данный документ):** Предоставляет информацию о “Меры предосторожности при эксплуатации прибора” и “Подробные технические характеристики”.
- **Инструкция по эксплуатации (на следующем веб-сайте):** Посвящена пояснению порядка выполнения уставок и управления настоящей камерой.  
[https://security.panasonic.com/training\\_support/documentation\\_database/](https://security.panasonic.com/training_support/documentation_database/)

“<Контрольный №: С\*\*\*\*>”, используемый в этих документах, следует использовать для поиска информации на нашем веб-сайте поддержки ([https://security.panasonic.com/training\\_support/support/info/](https://security.panasonic.com/training_support/support/info/)) и нахождения нужной информации.

- Карта памяти SDXC/ SDHC/ SD обозначается как карта памяти SD.
- Внешний вид и прочие детали, показанные в данном руководстве, могут отличаться от фактического изделия в пределах, когда это не помешает нормальному использованию по причине улучшения изделия.



# Содержание

Ограничение ответственности .....	3
Отказ от гарантии .....	3
Об условном обозначении.....	4
Системные требования к ПК .....	4
Сетевая безопасность .....	5
Меры предосторожности при эксплуатации прибора .....	6
Дефектовка.....	9
Подробные технические характеристики.....	11

## Ограничение ответственности

НАСТОЯЩЕЕ ИЗДАНИЕ ПРЕДОСТАВЛЯЕТСЯ НА УСЛОВИЯХ «КАК ЕСТЬ», БЕЗ КАКИХ-ЛИБО ГАРАНТИЙ, ЯВНЫХ ИЛИ ПОДРАЗУМЕВАЕМЫХ, ВКЛЮЧАЯ, НО НЕ ОГРАНИЧИВАЯСЬ ЭТИМ, ПОДРАЗУМЕВАЕМЫЕ ГАРАНТИИ ВОЗМОЖНОСТИ КОММЕРЧЕСКОГО ИСПОЛЬЗОВАНИЯ, ПРИГОДНОСТИ ДЛЯ ПРИМЕНЕНИЯ В ОПРЕДЕЛЕННЫХ ЦЕЛЯХ ИЛИ НЕНАРУШЕНИЯ ПРАВ ТРЕТЬИХ ЛИЦ.

ЭТО ИЗДАНИЕ МОЖЕТ СОДЕРЖАТЬ ТЕХНИЧЕСКИЕ НЕТОЧНОСТИ ИЛИ ТИПОГРАФИЧЕСКИЕ ОШИБКИ. В ИНФОРМАЦИЮ, ПРИВЕДЕННУЮ В ДАННОМ ИЗДАНИИ, В ЛЮБОЕ ВРЕМЯ ВНОСЯТСЯ ИЗМЕНЕНИЯ ДЛЯ ВНЕСЕНИЯ УСОВЕРШЕНСТВОВАНИЙ В ИЗДАНИЕ И/ИЛИ СООТВЕТСТВУЮЩИЙ(ИЕ) ПРОДУКТ(Ы).

## Отказ от гарантии

НИ В КАКИХ СЛУЧАЯХ, КРОМЕ ЗАМЕНЫ ИЛИ ОБОСНОВАННОГО ТЕХОБСЛУЖИВАНИЯ ПРОДУКТА, "Panasonic i-PRO Sensing Solutions Co., Ltd." НЕ НЕСЕТ ОТВЕТСТВЕННОСТИ ПЕРЕД ЛЮБОЙ СТОРОНОЙ ИЛИ ЛИЦОМ ЗА СЛУЧАИ, ВКЛЮЧАЯ, НО НЕ ОГРАНИВАЯСЬ ЭТИМ:

- (1) ВСЯКОЕ ПОВРЕЖДЕНИЕ ИЛИ ПОТЕРИ, ВКЛЮЧАЮЩИЕ БЕЗ ОГРАНИЧЕНИЯ, НЕПОСРЕДСТВЕННЫЕ ИЛИ КОСВЕННЫЕ, СПЕЦИАЛЬНЫЕ, ПОБОЧНЫЕ ИЛИ ТИПОВЫЕ, ВОЗНИКАЮЩИЕ ИЗ ИЛИ ОТНОСЯЩИЕСЯ К ДАННОМУ ИЗДЕЛИЮ;
- (2) ВСЯКОЕ НЕУДОБСТВО, ПОВРЕЖДЕНИЕ ИЛИ ПОТЕРИ, ВЫЗЫВАЕМЫЕ НЕСООТВЕТСТВУЮЩИМ ПРИМЕНЕНИЕМ ИЛИ НЕБРЕЖНЫМ УПРАВЛЕНИЕМ ПОЛЬЗОВАТЕЛЯ;
- (3) ВСЕ НЕИСПРАВНОСТИ ИЛИ СБОИ ИЗ-ЗА НЕОБОСНОВАННОЙ РАЗБОРКИ, РЕМОНТА ИЛИ МОДИФИКАЦИИ ИЗДЕЛИЯ ПОЛЬЗОВАТЕЛЕМ, НЕЗАВИСИМО ОТ ВИДОВ НЕИСПРАВНОСТЕЙ ИЛИ СБОЕВ;
- (4) НЕУДОБСТВО ИЛИ ЛЮБЫЕ ПОТЕРИ, ВОЗНИКАЮЩИЕ ПРИ НЕПРЕДСТАВЛЕНИИ ИЗОБРАЖЕНИЙ ПО ЛЮБОЙ ПРИЧИНЕ, ВКЛЮЧАЮЩЕЙ ОТКАЗ ИЛИ НЕИСПРАВНОСТЬ ИЗДЕЛИЯ;
- (5) ЛЮБУЮ НЕИСПРАВНОСТЬ, КОСВЕННОЕ НЕУДОБСТВО ИЛИ ПОТЕРЮ ИЛИ ПОВРЕЖДЕНИЕ, ВОЗНИКАЮЩИЕ ИЗ СИСТЕМЫ, КОМБИНИРОВАННОЙ С УСТРОЙСТВАМИ ТРЕТЬЕЙ СТОРОНЫ;
- (6) ЛЮБУЮ РЕКЛАМАЦИЮ ИЛИ ИСК О ВОЗМЕЩЕНИИ УБЫТКОВ ИЛИ УЩЕРБА, ВОЗБУЖДЕННЫЕ ЛЮБЫМ ЛИЦОМ ИЛИ ОРГАНИЗАЦИЕЙ, ОКАЗАВШИМИСЯ ОБЪЕКТОМ СЪЕМКИ, ИЗ-ЗА НАРУШЕНИЯ ПРАВА НЕПРИКОСНОВЕННОСТИ ЧАСТНОЙ ЖИЗНИ В РЕЗУЛЬТАТЕ ТОГО, ЧТО ИЗОБРАЖЕНИЕ С КАМЕРЫ НАБЛЮДЕНИЯ, ВКЛЮЧАЯ СОХРАНЕННЫЕ ДАННЫЕ, ПО КАКОЙ-ЛИБО ПРИЧИНЕ (ВКЛЮЧАЯ ИСПОЛЬЗОВАНИЕ, КОГДА АУТЕНТИФИКАЦИЯ ПОЛЬЗОВАТЕЛЯ НА ЭКРАНЕ НАСТРОЙКИ АУТЕНТИФИКАЦИИ ВЫКЛЮЧЕНА) СТАНОВИТСЯ ДОСТОЯНИЕМ ОБЩЕСТВЕННОСТИ ИЛИ ИСПОЛЬЗУЕТСЯ ДЛЯ ИНЫХ ЦЕЛЕЙ;
- (7) ПОТЕРЯ ЗАРЕГИСТРИРОВАННЫХ ДАННЫХ, ВЫЗВАННАЯ ЛЮБОЙ НЕИСПРАВНОСТЬЮ (ВКЛЮЧАЯ ИНИЦИАЛИЗАЦИЮ ИЗДЕЛИЯ ПО ПРИЧИНЕ ЗАБЫТОЙ ИНФОРМАЦИИ ПО АУТЕНТИФИКАЦИИ, ТАКОЙ КАК ИМЯ ПОЛЬЗОВАТЕЛЯ И ПАРОЛЬ).

## Об условном обозначении

При описании функций, отведенных только для определенных моделей, используется следующее условное обозначение.

Функции без условного обозначения поддерживаются всеми моделями.

**X8571**

Функции с данным обозначением могут применяться при использовании мод. WV-X8571N.

**S8531**

Функции с данным обозначением могут применяться при использовании мод. WV-S8531N.

## Системные требования к ПК

ЦП (центральный процессор):	Семейство процессоров Intel® Core™*1 - Intel® Core™ i5-6500 или более быстрый - Рекомендуется применять Intel® Core™ i7-6700 или более быстрый
Память:	Рекомендуется 4 GB (2 GB x 2, Dual Channel) или более.
Сетевой интерфейс:	10BASE-T/ 100BASE-TX/ 1000BASE-T <b>X8571</b> 1 порт
Аудио интерфейс:	Звуковая плата (при применении функции аудио)
Монитор:	Размер изображения: 1024 x 768 пикселей и более Мониторинг с высоким разрешением: 3840 x 2160 пикселей и более <b>X8571</b>
ОС:	Цвет: 24-бит True colour и лучше Microsoft Windows 10 Microsoft Windows 8.1
Веб-браузер:	Internet Explorer 11 (32-бит) Microsoft Edge Firefox Google Chrome™
Проч.:	Adobe® Reader® или Acrobat Reader® (Это необходимо для просмотра файла PDF.)

\*1 Для просмотра изображений с камеры в Internet Explorer мы рекомендуем использовать функцию аппаратного декодирования. Для получения более подробной информации см. наш веб-сайт поддержки <Контрольный №: C0313 >.

### ВНИМАНИЕ:

- Информацию об операции верификации поддерживаемых операционных систем и веб-браузеров можно узнать на нашем веб-сайте поддержки <Контрольный №: C0104, C0122>.
- Если используется ПК, который не соответствует вышеуказанным требованиям, то отображение изображений может замедляться, либо же веб-браузер может не работать.
- Аудио может не прослушиваться, если звуковая карта не установлена на ПК. Аудио может прерываться в зависимости от сетевого окружения.
- При использовании Microsoft Windows 8.1 используйте его на рабочем столе. Программное обеспечение нельзя использовать в режиме Modern UI.

## Сетевая безопасность

Поскольку данное изделие используется путем соединения с сетью, то следует обращать внимание на нижеуказанные риски нарушения безопасности.

- ① Утечка или кража информации через данный продукт
- ② Использование данного продукта для запрещенных операций лицами со злым умыслом
- ③ Вмешательство в данный продукт или его остановка лицами со злым умыслом

Вы должны следить за принятием описанных ниже мер предосторожности против вышеуказанных рисков нарушения сетевой безопасности.

- Следует использовать данный продукт в сети, защищенной брандмауэром и т.п.
- Если данный прибор подсоединяется к сети, в которой есть ПК, то следует убедиться, что система не заражена компьютерными вирусами или прочими вредоносными объектами (с помощью периодически обновляемой антивирусной программы, антишпионской программы и т.п.).
- Для предотвращения несанкционированного доступа используйте аутентификацию пользователя, установленные имена пользователей и пароли, а также ограничьте доступ пользователей, которые могут войти в систему.
- Следует проводить такие мероприятия, как аутентификация пользователя, для защиты Вашей сети от утечки или кражи информации, включая изображения-данные, информацию об аутентификации (имен и паролей пользователей), информацию о тревоге по электронной почте, информацию о FTP-сервере и информацию о DDNS-сервере.
- После того, как администратор получил доступ к устройству, удостоверьтесь, что закрыли браузер.
- Следует периодически изменять пароль администратора. Кроме того, храните информацию идентификации пользователя (имена пользователей и пароли) так, чтобы третьи лица не могли получить доступ к ней.
- Не следует устанавливать камеру в местах, где камера или кабели могут быть разрушены или повреждены лицами с преступными намерениями.

# Меры предосторожности при эксплуатации прибора

## Когда доступ к продукту можно осуществить посредством Интернета

Для предотвращения несанкционированного доступа обратите внимание на следующее.

- Оставьте включенной аутентификацию пользователя.
- Периодически меняйте пароли, которые используются для доступа к продукту. Дополнительную информацию о порядке смены паролей см. в Инструкции по эксплуатации.

## Для поддержания устойчивых характеристик работы прибора

Не следует эксплуатировать данный прибор в условиях высокой температуры и относительной влажности воздуха в течение длительного времени. Несоблюдение данного требования может повлечь за собой ухудшение качества компонентов, ведущее к сокращению технического ресурса данного продукта. Не следует подвергать прибор непосредственному воздействию источника тепла, такого как отопитель.

## Использование, например, частое включение и выключение может привести к неисправности камеры.

## Нужно обращаться с настоящим прибором осторожно.

Нельзя ронять данный прибор и подвергать его воздействию ударных или вибрационных нагрузок. Несоблюдение этого требования может привести к неисправности.

## Не подвергайте крышку купола сильным ударам.

Иначе это может привести к повреждению или затоплению водой.

## Не прикасайтесь непосредственно к крышке купола и объективу.

Загрязнение объектива или крышки купола служит причиной ухудшения качества изображений.

## При обнаружении ошибки данный продукт автоматически перезапускается.

Настоящий продукт не может управляться в течение около 2 минут после перезапуска, как и при подключении к сети питания.

## О функции автоматического определения статуса

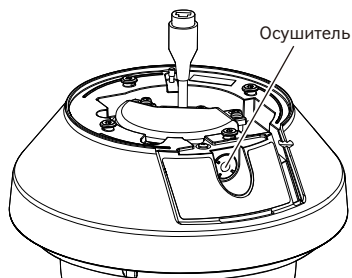
Если данное изделие под влиянием внешних помех и др. продолжает работать неисправно в течение более 30 секунд, то оно автоматически перезапустится и вернется в нормальное состояние. При перезапуске изделия происходит инициализация, как и при включении питания изделия. Если неоднократно повторяется сброс прибора, то это может указывать на высокий уровень внешних помех, что может привести к неисправности прибора. Следует обратиться к дилеру за помощью.

## Периодически изображения на экране появляются искаженными

Когда камера установлена в месте, подверженном малым вибрациям (например, когда она установлена рядом с устройствами, которые вибрируют), изображения могут появляться искаженными и растянутыми в длину. Это явление является характеристикой устройств считывания изображения, которые используют CMOS-матрицы, и вызывается связью между периодическими движениями камеры и временем, в течение которого матрица считывает изображения. Это не является проблемой камеры. Чтобы снизить вероятность возникновения данного явления, установите камеру в безопасном месте.

## Об осушителе

- Данный прибор оснащен осушителем, который поддерживает влажность его внутренней полости на низком уровне, предотвращая конденсацию и при росообразовании быстро рассеивая росу.
- В зависимости от температуры, относительной влажности воздуха, ветра и дождя может образоваться роса, устранение которой может отнимать немало времени.
- Осушитель установлен внутри задней крышки.



\* Изображение при удаленной "задней крышке"

**Мы не несем ответственность за коррекцию содержания, потери записанного или отредактированного содержания, прямые или косвенные последовательные повреждения по причине невозможности записи или редактирования вследствие неисправности данного устройства или карты памяти SD. Кроме того, те же положения применимы после ремонта устройства.**

### **О CMOS-матрице изображения**

- При непрерывной съемке яркого источника света, такого как прожектор, может возникнуть ухудшение качества цветового светофильтра датчика CMOS-матрицы и, как следствие, это может вызвать обесцвечивание. Даже при изменении направления стационарной съемки после непрерывной съемки прожектора в течение некоторого времени светофильтр может оставаться обесцвеченным.
- При съемке быстро движущихся объектов или объектов, пересекающих область съемки, область съемки может казаться криво изгибающейся.

### **Очистка корпуса данного продукта**

Перед очисткой нужно обязательно отключить прибор от сети питания. Несоблюдение этого требования может привести к травме. Не используйте бензин, разбавитель, спирт или любые другие типы растворителей или моющих средств. В противном случае это может вызвать обесцвечивание. При использовании химических салфеток для чистки, ознакомьтесь с прилагаемыми предупреждениями относительно их использования.

- Не ослабляйте и не удаляйте винты, если в документации продукта нет указаний сделать это.

### **Очистка объектива**

Следует использовать бумагу для очистки объектива (предназначенную для очистки объективов камер или очков). В случае использования растворителя следует использовать спиртовой растворитель, а не очиститель стекла или разбавитель.

### **Чистка крышки купола**

- При очистке передней панели направьте шланг или распылите пресную воду, которая не содержит смазочные или силиконовые вещества, и смойте прилипшие вещества, такие как частицы песка. Если их сложно удалить, используйте губку, смоченную в вышеуказанной пресной воде, и вытрите.
- Не вытирайте крышку сухой тканью. (При использовании сухой ткани могут распространиться частицы масла, налипшие к поверхности, и это может привести к повреждению покрытия ClearSight.)
- Если загрязнение нельзя вытереть влажной тканью, используйте нейтральное моющее средство для кухонных принадлежностей и тщательно смойте его. При использовании моющего средства, содержащего парафин, например, средства для мойки машин, средства с полировочным материалом, например, соединения и нейтрального средства (слабокислотного или слабощелочного), могут увеличиться гидрофильные свойства и отслоение поверхностного покрытия.
- Не используйте органический растворитель, такой как бензин и разбавитель.
- Перед использованием распыления пропустите несколько раз для устранения примесей.
- Неправильная очистка передней панели может стать причиной снижения эффективности покрытия ClearSight. В данном случае для сохранения эффективности покрытия ClearSight необходимо приобрести новую переднюю панель для замены имеющейся передней панели. Проконсультируйтесь со своим дилером или подрядчиком.

### **О покрытии ClearSight**

По причине эффективности покрытия ClearSight возможно скопление капель непосредственно под камерой, и это может стать причиной возникновения частичного искажения видео.

### **AVC Patent Portfolio License**

THIS PRODUCT IS LICENSED UNDER THE AVC PATENT PORTFOLIO LICENSE FOR THE PERSONAL USE OF A CONSUMER OR OTHER USES IN WHICH IT DOES NOT RECEIVE REMUNERATION TO (i) ENCODE VIDEO IN COMPLIANCE WITH THE AVC STANDARD ("AVC VIDEO") AND/OR (ii) DECODE AVC VIDEO THAT WAS ENCODED BY A CONSUMER ENGAGED IN A PERSONAL ACTIVITY AND/OR WAS OBTAINED FROM A VIDEO PROVIDER LICENSED TO PROVIDE AVC VIDEO. NO LICENSE IS GRANTED OR SHALL BE IMPLIED FOR ANY OTHER USE. ADDITIONAL INFORMATION MAY BE OBTAINED FROM MPEG LA, L.L.C.  
SEE [HTTP://WWW.MPEGLA.COM](http://www.mpegla.com)

### **Утилизация/передача продукта**

Данные, сохраненные в данном приборе или в устройстве массового хранения, применяемом с ним, могут вызвать утечку персональной информации. В случае необходимости в выбрасывании или передаче прибора другому лицу даже при его ремонте следует убедиться, что отсутствуют данные в данном приборе. Если Вы больше не используете носитель данных, рекомендуется выполнить его физическое уничтожение после удаления данных с ПК.

### **Влияет на изображения и качество изображений**

В нижеуказанных ситуациях качество изображений может ухудшаться или изображения трудно увидеть.

- Когда на крышку купола попадают капли дождя (в ветреную погоду при осадках в виде дождя).
- Когда на крышку купола ветер навевает снег при снегопаде. (варьируется в зависимости от силы и характера снегопада).
- Когда крышка купола запылена (пыль в воздухе или автомобильный выхлоп).

### **Маршрутизатор**

При доступе данного продукта к Интернету следует использовать широкополосный маршрутизатор с функцией переадресации портов (NAT, IP маскарад).

Подробнее о функции переадресации портов см. Инструкцию по эксплуатации.

### **Настройка времени и даты**

Необходимо настроить время и дату до начала эксплуатации данного продукта. О порядке выполнения настроек см. Инструкцию по эксплуатации.



## Дефектовка

Прежде чем обратиться к дилеру по поводу ремонта, проверьте признаки возможной неисправности в соответствии с нижеприведенной таблицей.

Если проблема не может быть разрешена даже после проверки и попытки решить проблему, с использованием приведенной таблицы, или если проблема не описана в таблице, то следует обратиться к дилеру.

Ненормальный признак	Возможная причина/метод решения	Справочные страницы
<b>Питание не включено.</b>	<p><b>В случае использования устройства PoE+ для питания</b></p> <ul style="list-style-type: none"> <li>Соединено ли устройство PoE+ (IEEE802.3at-совместимое) с сетевым разъемом RJ45 с использованием Ethernet-кабеля? Проверить, правильно выполнены ли соединения.</li> <li>В зависимости от применяемого устройства PoE+ питание прекращается при превышении требуемой мощности над предельной суммарной мощностью всех портов PoE+. См. инструкцию по эксплуатации применяемого устройства PoE+.</li> </ul> <p><b>При использовании источника питания постоянного тока X8571</b></p> <ul style="list-style-type: none"> <li>Надежно ли вставлен 2-контактный силовой кабель (аксессуар) в кабель подачи питания камеры? Убедитесь, что штекер питания вставлен до упора.</li> <li>Соответствует ли используемый адаптер переменного тока требованиям технической спецификации? Проверить техническую спецификацию адаптера переменного тока.</li> </ul>	Руководство по монтажу
<b>Контрольная лампочка LINK не загорается оранжевым светом, даже когда Ethernet-кабель подключен к камере.</b>	<ul style="list-style-type: none"> <li>Правильно ли подсоединен Ethernet-кабель? Подсоедините Ethernet-кабель правильно.</li> <li>Правильно ли работает концентратор или маршрутизатор, подключенный к камере? Проверить, правильно ли работает действующий концентратор или маршрутизатор.</li> <li>Не поврежден ли Ethernet-кабель, подсоединенный к камере? Заменить кабель новым.</li> </ul>	Руководство по монтажу
<b>Разделение на кадры или пропуск могут возникнуть на распределенных изображениях. X8571</b>	<ul style="list-style-type: none"> <li>Используется устройство подачи питания PoE+ или концентратор, совместимые с 10BASE-T/100BASE-TX? Используйте устройство подачи питания PoE+ или концентратор, совместимые с 100BASE-T.</li> </ul>	—

Ненормальный признак	Возможная причина/метод решения	Справочные страницы
<p><b>Контрольная лампочка SD ERROR/AF горит красным светом.</b></p>	<p><b>Данная контрольная лампочка загорается красным светом, когда данные нельзя сохранить на карте памяти SD.</b></p> <ul style="list-style-type: none"> <li>• Не установлен ли переключатель защиты от записи вставленной карты памяти SD в положение "LOCK"? Разблокировать переключатель защиты от записи карты памяти SD.</li> <li>• Не форматирована ли вставленная карта памяти SD на ПК? Использовать карту памяти SD, форматированную на камере. Либо же установить ПО для форматирования карты памяти SD на ПК. Дополнительную информацию о поддерживаемом ПО см. на нашем веб-сайте &lt;Контрольный №: C0105&gt;.</li> <li>• Не дефектна ли вставленная карта памяти SD? Заменить карту исправной.</li> </ul>	<p>Руководство по монтажу</p>
<p><b>Аудиовход содержит помехи. (X8571)</b></p>	<ul style="list-style-type: none"> <li>• Проверить следующее. <ul style="list-style-type: none"> <li>• Заземление камеры, переключающего концентратора или периферийных устройств не сделано.</li> <li>• Камера эксплуатируется в непосредственной близости от линии электропередачи.</li> <li>• Камера эксплуатируется в непосредственной близости от устройства, которое создает сильное магнитное поле или радиоволны (такого как ТВ/радиоантенна, электродвигатель кондиционера воздуха, трансформатор и др.).</li> </ul> </li> </ul> <p>Если аудиовход и после проверки указанных возможных причин все еще содержит помехи, то следует использовать микрофон со сменным модулем питания или соединить аудиовход с низким выходным сопротивлением.</p>	<p>Руководство по монтажу</p>
<p><b>Фокус нельзя отрегулировать автоматически. (S8531)</b></p>	<ul style="list-style-type: none"> <li>• В следующих местах или со следующими предметами фокус может быть не в состоянии настроиться автоматически. В этом случае выполните регулировку фокуса вручную. <ul style="list-style-type: none"> <li>• Когда предмет много движется</li> <li>• Когда интенсивность освещения подвергается большому изменению</li> <li>• Когда уровень освещения низкий</li> <li>• Когда предмет или место чрезмерно яркие или являются светоотражающими</li> <li>• При просмотре через окна</li> <li>• Если крышка купола находится в местах, где она легко может загрязниться</li> <li>• Места, где немного контраста, например, белая стена</li> <li>• Когда происходит резкое мерцание</li> </ul> </li> </ul>	<p>Инструкция по эксплуатации</p>
<p><b>На экране отображается сообщение "Power supply is operating on PoE".</b></p>	<ul style="list-style-type: none"> <li>• Эксплуатация PoE. Следует использовать PoE+ концентратор/устройство, совместимый со стандартом IEEE802.3af. Невозможно подать питание на это изделие из концентратора PoE, совместимого со стандартом IEEE802.3af.</li> </ul>	<p>—</p>

## Подробные технические характеристики

### • Основная

Питание*1:	Пост.т. 12 V*2 <b>X8571</b> PoE+ (IEEE802.3at-совместимое)
Потребляемая мощность*1:	<b>X8571</b> Пост.т. 12 V*2: 1,2 A/Прибл. 15 W PoE+ Пост.т. 54 V: 350 mA/Прибл. 20 W (устройство класса 4) <b>S8531</b> PoE+ Пост.т. 54 V: 390 mA/Прибл. 22 W (устройство класса 4)
Условия эксплуатации Температура окружающей среды при эксплуатации:  Относительная влажность окружающего воздуха при эксплуатации:	−40 °C до +60 °C (Диапазон включения питания: −20 °C до +60 °C)  10 % до 100 % (без конденсации)
Среда хранения Температура хранения: Влажность при хранении:	−30 °C до +60 °C 10 % до 95 % (без конденсации)
Разъемы EXT I/O: <b>X8571</b>	ALARM IN1 (Ввод тревоги 1/ вход сигнала переключения черно-белого режима/ ввод автоматической регулировки времени) (x1) ALARM IN2 (Ввод тревоги 2/ALARM OUT) (x1) ALARM IN3 (Ввод тревоги 3/ ALARM OUT/ AUX OUT) (x1)
Аудиовход: <b>X8571</b> Для микрофонного входа:  Для линейного входа:	Сtereo мини-разъем $\varnothing$ 3,5 mm (аудиовход является стереофоническим.) Рекомендуемый микрофон для использования: Со сменным модулем питания (Чувствительность микрофона: −48 dB $\pm$ 3 dB (0 dB=1 V/Pa, 1 kHz)) Входное сопротивление: Прибл. 2 k $\Omega$ (несбалансированные) Напряжение питания: 2,4 V $\pm$ 0,5 V Уровень входа: Прибл. −10 dBV
Водонепроницаемый*3:	IP66 (IEC 60529), Тип 4X (UL50E) совместимый с NEMA 4X
Сопrotивление удару:	IK10 (IEC 62262)
Аэродинамическое сопротивление:	До 40 m/s
Габаритные размеры:	<b>При использовании WV-QJB501-W (дополнительный кронштейн для основания):</b> $\varnothing$ 230 mm $\times$ 232 mm (B) Купольный радиус 80 mm <b>При использовании только крепежной планки:</b> $\varnothing$ 230 mm $\times$ 196 mm (B) Купольный радиус 80 mm
Масса:	<b>При использовании WV-QJB501-W (дополнительный кронштейн для основания):</b> Прибл. 3,3 kg <b>X8571</b> Прибл. 3,2 kg <b>S8531</b> <b>При использовании только крепежной планки:</b> Прибл. 2,8 kg <b>X8571</b> Прибл. 2,7 kg <b>S8531</b>

Отделка:	<b>Корпус камеры:</b> Литой под давлением алюминий, i-PRO белый <b>Наружные крепежные винты:</b> Нержавеющая сталь (антикоррозионная обработка) <b>Крышка купола:</b> Поликарбонат смола (с покрытием ClearSight), Прозрачный
Проч.:	Износостойкий корпус*4

- \*1 Посетите наш веб-сайте поддержки < Контрольный №: C0106> для получения дополнительной информации о питании и потребляемой мощности.
- \*2 При использовании с питанием 12 V пост. тока некоторые функции, которые необходимо добавить при обновлении, иногда могут быть недоступны.
- \*3 Только тогда, когда монтаж выполнен верно, в соответствии с руководством по монтажу, а также должным образом выполнена гидроизоляция.
- \*4 Компонент, который имеет структуру, в которую нельзя закрутить винты, доступные после установки, или выкрутить их с помощью обычной отвертки.

• **Камера**

Сенсор изображения:	<p><b>X8571</b> Прибл. 1/1,8-дюймовая CMOS-матрица изображения</p> <p><b>S8531</b> Прибл. 1/2,8-дюймовая CMOS-матрица изображения</p>
Эффективные пиксели:	<p><b>X8571</b> Прибл. 8,4 мегапикселей</p> <p><b>S8531</b> Прибл. 2,1 мегапикселей</p>
Зона сканирования:	<p><b>X8571</b> 7,68 mm (по горизонтали) × 4,32 mm (по вертикали)</p> <p><b>S8531</b> 5,57 mm (по горизонтали) × 3,13 mm (по вертикали)</p>
Система развертки:	Прогрессивная
Минимальная освещенность:	<p><b>X8571</b> Цвет: 0,12 lx (SOIRE, F1,6, Максимальная выдержка: Откл. (1/30 s), AGC: 11) 0,008 lx (SOIRE, F1,6, Максимальная выдержка: макс. 16/30 s, AGC: 11)* Черно-белый: 0,05 lx (SOIRE, F1,6, Максимальная выдержка: Откл. (1/30 s), AGC: 11) 0,003 lx (SOIRE, F1,6, Максимальная выдержка: макс. 16/30 s, AGC: 11)*</p> <p><b>S8531</b> Цвет: 0,05 lx (SOIRE, F2,0, Максимальная выдержка: Откл. (1/30 s), AGC: 11) 0,003 lx (SOIRE, F2,0, Максимальная выдержка: макс. 16/30 s, AGC: 11)* Черно-белый: 0,03 lx (SOIRE, F2,0, Максимальная выдержка: Откл. (1/30 s), AGC: 11) 0,002 lx (SOIRE, F2,0, Максимальная выдержка: макс. 16/30 s, AGC: 11)*</p> <p>* Конвертированное значение</p>
Интеллектуальный автоматический:	Вкл./Откл.
Super Dynamic:	Вкл./Откл. Уровень можно установить в диапазоне от 0 до 31.
Динамический диапазон:	Макс. 120 dB (Super Dynamic: Вкл., уровень: 31)
Максимальный коэффициент усиления:	Уровень можно установить в диапазоне от 0 до 11.
Автоматическая регулировка контраста:	Вкл./Откл.
Адаптивное подчеркивание деталей в темной области:	Уровень можно установить в диапазоне от 0 до 255.

Компенсация контрового освещения (BLC)/Компенсация светового пятна (HLC):	BLC/ HLC/ Откл. Уровень можно установить в диапазоне от 0 до 31. (Только когда Super Dynamic/Интеллектуальный Автоматический: Откл.)
Компенсация по туману:	Вкл./Откл. Уровень можно установить в диапазоне от 0 до 8. (Только при Интеллектуальный Автоматический/Автоматической регулировке контраста: Откл.)
Настройка режима регулирования освещенности:	Интерьерная сцена (50 Hz)/ Интерьерная сцена (60 Hz)/ ELC
Максимальная выдержка:	[Режим 15 fps] <b>X8571</b> / [Режим 30 fps] <b>S8531</b> Макс. 1/10000 s, Макс. 1/4000 s, Макс. 1/2000 s, Макс. 1/1000 s, Макс. 1/500 s, Макс. 1/250 s, Макс. 1/120 s, Макс. 1/100 s, Макс. 2/120 s, Макс. 2/100 s, Макс. 3/120 s, Макс. 1/30 s, Макс. 2/30 s, Макс. 4/30 s, Макс. 6/30 s, Макс. 10/30 s, Макс. 16/30 s [Режим 12,5 fps] <b>X8571</b> / [Режим 25 fps] <b>S8531</b> Макс. 1/10000 s, Макс. 1/4000 s, Макс. 1/2000 s, Макс. 1/1000 s, Макс. 1/500 s, Макс. 1/250 s, Макс. 1/100 s, Макс. 2/100 s, Макс. 3/100 s, Макс. 1/25 s, Макс. 2/25 s, Макс. 4/25 s, Макс. 6/25 s, Макс. 10/25 s, Макс. 16/25 s
Цветной/Черно-белый:	Откл./ Вкл./ Авто 1 (нормальн.)/ Авто 2 (ИК-свет)/ Авто 3 (SCC)
Баланс белого:	ATW1/ ATW2/ AWC
Цифровое шумоподавление:	Уровень можно установить в диапазоне от 0 до 255.
Зона прайвеси:	Вкл./Откл. Доступно до 8 зон
Имя камеры на экране:	Вкл./Откл. До 20 знаков (буквенно-цифровых, символов)
Видеодетектирование движения (VMD):	Вкл./Откл. доступно в 4 зонах
Вверх дном:	Вкл./Откл.
Регулируемый угол:	<b>Камера 1, 2, 3:</b> Горизонтальный угол (панорамирование) (PAN): 360° Вертикальный угол (наклона) (TILT): +30° до +80° Угол наклона (поворот относительно вертикальной оси) (YAW): ±50° <b>Камера 4:</b> Горизонтальный угол (панорамирование) (PAN): 360° Вертикальный угол (наклона) (TILT): -15° до +80° Угол наклона (поворот относительно вертикальной оси) (YAW): ±50° * Выше указан диапазон регулировки каждой камеры. Диапазон регулировки зависит от положения по отношению к другим камерам.

• **Объектив**

Кратность изменения масштаба:	<b>X8571</b>
Оптическое масштабирование	1,0x
Дополнительная оптическая трансфокация	Макс. 3,0x (1,0x – 3,0x при разрешении 1280x720)
	<b>S8531</b>
Оптическое масштабирование	2,5x (Моторизованное масштабирование/моторизованный фокус)
Дополнительная оптическая трансфокация	Макс. 7,5x (2,5x – 7,5x при разрешении 640x360)
Цифровое (электронное) масштабирование:	Выберите из 3 уровней 1x, 2x, 4x
Фокусное расстояние:	<b>X8571</b> 4,6 mm
	<b>S8531</b> 2,9 mm – 7,3 mm
Макс. коэффициент апертуры:	<b>X8571</b> 1:1,6
	<b>S8531</b> 1:2,0 (WIDE) – 1:3,0 (TELE)
Диапазон фокусировки:	<b>X8571</b> 3,0 m - ∞
	<b>S8531</b> 1 m - ∞
Шкала диафрагмы <b>S8531</b> :	F2,0 – F3,0
Угловое поле зрения:	[Режим 16:9*] * [Режим 4:3] не поддерживается.
	<b>X8571</b> По горизонтали: 97° По вертикали: 53°
	<b>S8531</b> По горизонтали: 45° (TELE) – 104° (WIDE) По вертикали: 25° (TELE) – 58° (WIDE)

• **Сеть**

Сеть:	10BASE-T/ 100BASE-TX/ 1000BASE-T* <sup>1</sup> , разъем RJ45
Разрешение* <sup>2</sup> : H.265/H.264 JPEG (MJPEG)	<p>[Режим 16:9*] * [Режим 4:3] не поддерживается.</p> <p><b>X8571</b></p> <p>3840×2160/ 2560×1440/ 1920×1080/ 1280×720/ 640×360/ 320×180</p> <p><b>S8531</b></p> <p>1920×1080/ 1280×720/ 640×360/ 320×180</p>
Метод сжатия изображения: H.265/H.264	<p><b>Приоритет передачи:</b> Пост. ск-сть в битах/ VBR/ Скорость передачи кадров/ Негарантированный канал</p> <p><b>Скорость передачи кадров:</b></p> <p><b>X8571</b></p> <p>[Режим 15 fps] 1 fps/ 3 fps/ 5 fps*/ 7,5 fps*/ 10 fps*/ 12 fps*/ 15 fps*</p> <p>[Режим 12,5 fps] 1 fps/ 3,1 fps/ 4,2 fps*/ 6,25 fps*/ 8,3 fps*/ 12,5 fps*</p> <p><b>S8531</b></p> <p>[Режим 30 fps] 1 fps/ 3 fps/ 5 fps*/ 7,5 fps*/ 10 fps*/ 12 fps*/ 15 fps*/ 20 fps*/ 30 fps*</p> <p>[Режим 25 fps] 1 fps/ 3,1 fps/ 4,2 fps*/ 6,25 fps*/ 8,3 fps*/ 12,5 fps*/ 20 fps*/ 25 fps*</p> <p>(Приоритет скорости передачи кадров ограничен до "скорость передачи в битах". При выборе значения, отмеченного звездочкой (*), фактическая скорость передачи данных может быть ниже выбранного значения.)</p> <p><b>Скорость передачи в битах на пользователя:</b> 64 kbps/ 128 kbps*/ 256 kbps*/ 384 kbps*/ 512 kbps*/ 768 kbps*/ 1024 kbps*/ 1536 kbps*/ 2048 kbps*/ 3072 kbps*/ 4096 kbps*/ 6144 kbps*/ 8192 kbps*/ 10240 kbps*/ 12288 kbps*/ 14336 kbps*/ 16384 kbps*/ --СВОБОДНЫЙ ДОСТУП--</p> <p>* Доступный диапазон скорости передачи данных в битах различается в зависимости от установки, выбранной для параметра "Размер захвата изображения".</p> <p><b>Качество изображения:</b></p> <ul style="list-style-type: none"> <li>• Для "Пост. ск-сть в битах", "Приоритет скорости передачи кадров" и "Негарантированный канал": Низ. (приоритет движения)/ Нормальная/ Хороший(приоритет качества изображения)</li> <li>• "VBR": 0 Наилучшее/ 1 Хорошее/ 2/ 3/ 4/ 5 Нормальное/ 6/ 7/ 8/ 9 Низкое</li> </ul> <p><b>Тип передачи:</b> Порт Unicast (ABTO)/ Порт Unicast (PUC)/ Multicast</p>



Метод сжатия изображения: JPEG (MJPEG)	<p><b>Качество изображения:</b> 0 Наилучшее/ 1 Хорошее/ 2/ 3/ 4/ 5 Нормальное/ 6/ 7/ 8/ 9 Низкое (10 шагов: 0-9)</p> <p><b>Тип передачи:</b> Извлечение (Интервал обновления)/Нажатие (MJPEG)</p> <p><b>Интервал обновления:</b>  <b>X8571</b>  [Режим 15 fps]  0,1 fps/ 0,2 fps/ 0,33 fps/ 0,5 fps/ 1 fps  [Режим 12,5 fps]  0,08 fps/ 0,17 fps/ 0,28 fps/ 0,42 fps/ 1 fps  <b>S8531</b>  [Режим 30 fps]  0,1 fps/ 0,2 fps/ 0,33 fps/ 0,5 fps/ 1 fps/ 2 fps/ 3 fps/ 5 fps  [Режим 25 fps]  0,08 fps/ 0,17 fps/ 0,28 fps/ 0,42 fps/ 1 fps/ 2,1 fps/ 3,1 fps/ 4,2 fps/ 5 fps  (Частота кадров JPEG ограничена при одновременном использовании JPEG и H.265/H.264.)</p>
Интеллектуальное кодирование:	<p><b>Управление GOP (группа изображений)</b>  Вкл. (Управление скоростью передачи кадров)*/ Он(Расширенное)*/  Вкл.(Средняя)/ Вкл.(Низкая)/ Откл.  * Вкл. (Управление скоростью передачи кадров) и Он(Расширенное)  доступны только с форматом H.265.</p> <p><b>Авто VIQS</b>  Вкл./Откл.</p>
Метод сжатия аудиосигналов: <b>X8571</b>	<p><b>G.726 (ADPCM):</b> 16 kbps/32 kbps  <b>G.711:</b> 64 kbps  <b>AAC-LC*3:</b> 64 kbps/ 96 kbps/ 128 kbps</p>
Управление пропускной способностью сети:	<p><b>X8571</b>  Неограниченно/ 4096 kbps/ 6144 kbps/ 8192 kbps/ 10240 kbps/  12288 kbps/ 15360 kbps/ 20480 kbps/ 25600 kbps/ 30720 kbps/  35840 kbps/ 40960 kbps/ 51200 kbps/ 61440 kbps/ 81920 kbps/  102400 kbps/ 153600 kbps</p> <p><b>S8531</b>  Неограниченно/ 256 kbps/ 384 kbps/ 512 kbps/ 768 kbps/ 1024 kbps/  2048 kbps/ 4096 kbps/ 6144 kbps/ 8192 kbps/ 10240 kbps/ 12288 kbps/  15360 kbps/ 20480 kbps/ 25600 kbps/ 30720 kbps/ 35840 kbps/  40960 kbps/ 51200 kbps/ 61440 kbps/ 81920 kbps/ 102400 kbps/  153600 kbps</p>
Протокол:	<p><b>IPv6:</b> TCP/IP, UDP/IP, HTTP, HTTPS, SMTP, DNS, NTP, SNMP, DHCPv6, RTP, MLD, ICMP, ARP, IEEE 802.1X, DiffServ, LLDP  <b>IPv4:</b> TCP/IP, UDP/IP, HTTP, HTTPS, RTSP, RTP, RTCP, SMTP, DHCP, DNS, DDNS, NTP, SNMP, UPnP, IGMP, ICMP, ARP, IEEE 802.1X, DiffServ, LLDP</p>
Безопасность:	<p>Идентификация пользователя, Идентификация хоста, HTTPS*,  Обнаружение изменения видеофайла*  * Сертификация предварительно установлена.</p>
ОС*4:	<p>Microsoft Windows 10  Microsoft Windows 8.1</p>
Веб-браузер*4:	<p>Internet Explorer 11 (32-бит)  Microsoft Edge  Firefox  Google Chrome</p>

Максимальное число одновременных доступов:	24* (Количество сессий, которые можно подключить к камерам в одно и то же время) * Зависит от сетевых условий
Совместимая карта памяти SDXC/ SDHC/ SD*5, *6, *7, *8:	Скорость SD класса 6 или выше Карта памяти SDXC: 64 GB, 128 GB, 256 GB, 512 GB Карта памяти SDHC: 4 GB, 8 GB, 16 GB, 32 GB Карта памяти SD: 2 GB (За исключением карты памяти miniSD и карты памяти microSD)
Совместимо с мобильным/планшетным терминалом:	iPad/iPhone (iOS 8 и последующие версии), терминалы на платформе Android™

- \*1 Используйте устройства, совместимые с 1000BASE-T. **X8571**
- \*2 H.265/H.264 можно выбрать для каждого потока.
- \*3 При записи аудио на карту памяти SD используйте только AAC-LC (расширенное кодирование аудио - низкий уровень сложности).
- \*4 Информацию об операции верификации поддерживаемых операционных систем и веб-браузеров можно узнать на нашем веб-сайте поддержки <Контрольный №: C0104, C0122>.
- \*5 Количество изображений и продолжительность (приблизительно), которые можно сохранить на карте памяти SD, см. на следующем веб-сайте поддержки.  
Количество изображений в формате JPEG, которые можно сохранить: <Контрольный №: C0306>  
Продолжительность потоковых изображений (H.265 или H.264), которые можно сохранить: <Контрольный №: C0307>
- \*6 Для получения свежей информации о совместимых картах памяти SD см. на нашем веб-сайте поддержки <Контрольный №: C0107>.
- \*7 Используйте карту памяти SD, соответствующую UHS-1 (сверхвысокая скорость-1) в случае использования карты памяти SD класса скорости 10.
- \*8 При использовании размера изображений 3840×2160 используйте карту памяти SD, поддерживающую характеристики класса 10. **X8571**

## Panasonic Corporation

<http://www.panasonic.com>

Panasonic i-PRO Sensing Solutions Co., Ltd.  
Fukuoka, Japan

Authorised Representative in EU:

Panasonic Testing Centre  
Panasonic Marketing Europe GmbH  
Winsbergring 15, 22525 Hamburg, Germany



© Panasonic i-PRO Sensing Solutions Co., Ltd. 2021

N0321-0 PGQP3029ZA