

Installationshandbuch

Beiliegende Einbauanleitung

Netzwerkamera Nur für die professionelle Anwendung

Modell-Nr. **WV-X4173**

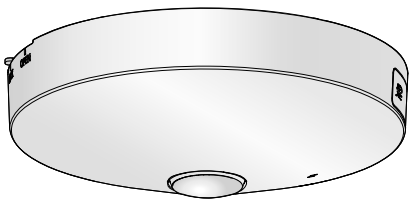
Verwendung im Innenbereich

WV-X4172

Verwendung im Innenbereich

WV-S4151

Verwendung im Innenbereich



WV-X4173

Bedienerhandbücher

Die Produktdokumentation besteht aus den folgenden Dokumenten.

- Installationshandbuch (vorliegendes Dokument):** Bietet die Informationen zu den "Vorsichtsmaßnahmen", "Vorsichtsmaßnahmen zur Installation" und dem Montageverfahren.
- Allgemeine Informationen (auf der folgenden Website):** Bietet die Informationen zu "Vorsichtsmaßnahmen zur Verwendung" und "Detaillierte technischen Daten".
- Bedienungsanleitung (auf der folgenden Website):** Beschreibungen zu Einstellung und Bedienung der Kamera. https://i-pro.com/global/en/surveillance/documentation_database



Die in diesen Dokumenten verwendete "<Kontroll-Nr.: C****>" kann zur Suche auf unserer Support-Website (https://i-pro.com/global/en/surveillance/training_support/technical_information) verwendet werden und leitet Sie zu den richtigen Informationen weiter.



- Bitte lesen Sie diese Bedienungsanleitung vor dem Anschließen und der Inbetriebnahme dieses Produkts aufmerksam durch und halten Sie sie jederzeit griffbereit.
- SDXC/ SDHC/ SD-Speicherkarte sind unter dem Begriff SD-Speicherkarte zusammengefasst.
- Die Abbildungen in diesem Handbuch, die das äußere Aussehen und Teile des Geräts zeigen, können aufgrund laufender Verbesserungen geringfügig vom tatsächlichen Produkt abweichen.

i-PRO Co., Ltd.

Fukuoka, Japan
<https://www.i-pro.com/>

Authorised Representative in EU:
i-PRO EMEA B.V.
Laarderhoogweg 25, 1101 EB
Amsterdam, Netherlands



i-PRO EMEA B.V. UK Branch
1010 Cambourne Business Park,
Cambridgeshire CB23 6DP



© i-PRO Co., Ltd. 2022

C1120-1042 PGQP3128YA

Entsorgung von Altgeräten und Batterien

Nur für die Europäische Union und Länder mit Recyclingsystemen



Dieses Symbol, auf den Produkten, der Verpackung und/oder den Begleitdokumenten, bedeutet, dass gebrauchte elektrische und elektronische Produkte sowie Batterien nicht in den allgemeinen Hausmüll gegeben werden dürfen.

Bitte führen Sie alte Produkte und verbrauchte Batterien zur Behandlung, Aufarbeitung bzw. zum Recycling gemäß den gesetzlichen Bestimmungen den zuständigen Sammelpunkten zu. Endnutzer sind in Deutschland gesetzlich zur Rückgabe von Altbatterien an einer geeigneten Annahmestelle verpflichtet. Batterien können im Handelsgeschäft unentgeltlich zurückgegeben werden.

Indem Sie diese Produkte und Batterien ordnungsgemäß entsorgen, helfen Sie dabei, wertvolle Ressourcen zu schützen und eventuelle negative Auswirkungen auf die menschliche Gesundheit und die Umwelt zu vermeiden.

Für mehr Informationen zu Sammlung und Recycling, wenden Sie sich bitte an Ihren örtlichen Abfallentsorgungsdienstleister. Gemäß Landesvorschriften können wegen nicht ordnungsgemäßer Entsorgung dieses Abfalls Strafgelder verhängt werden.



Hinweis für das Batteriesymbol (Symbol unten)

Dieses Symbol kann in Kombination mit einem chemischen Symbol abgebildet sein. In diesem Fall erfolgt dieses auf Grund der Anforderungen derjenigen Richtlinien, die für die betreffende Chemikalie erlassen wurden.

Vorsicht:

- Die Gleichstromversorgung für dieses Gerät muss aus demselben Gebäude stammen.
- Die Netzwerkamera ist für den Anschluss an ein Ethernet- bzw. PoE-Netzwerk bestimmt und darf nicht nach außen geroutet werden.
- Dieses Produkt besitzt keinen Netzschalter. Installieren Sie daher Trennvorrichtungen wie einen Schutzschalter, um die Hauptleitung der Stromversorgungsanlagen zu diesem Produkt unterbrechen zu können.
- Schließen Sie nur ein 12-V-Gleichstromnetzgerät der Klasse 2 (UL 1310/CSA 223) oder ein Netzgerät mit begrenzter Leistung an (IEC/EN/UL/CSA 60950-1 oder IEC/EN/UL/CSA 62368-1 Anhang Q).

- X4173 S4151**
- Bitte lesen Sie diese Bedienungsanleitung vor dem Anschließen und der Inbetriebnahme dieses Produkts aufmerksam durch.

Hinweis:

- Dieses Produkt ist nicht zur Verwendung an Orten geeignet, an denen wahrscheinlich Kinder anwesend sind.
- Installieren Sie das Produkt nicht an Stellen, die für Unbefugte leicht erreichbar sind.
- Dieses Produkt ist ein professionelles Gerät.
- Für Informationen über Schrauben und andere für die Installation benötigte Teile siehe den entsprechenden Abschnitt in diesem Dokument.

: Gleichstromsymbol

Vorsichtsmaßnahmen

Keine Fremdkörper einführen.

Brände oder Stromschläge können die Folge sein, wenn Wasser oder Fremdkörper wie z.B. Gegenstände aus Metall ins Innere des Geräts gelangen. Sofort die Stromversorgung ausschalten und das Gerät von einem qualifizierten Kundendiensttechniker warten lassen.

Das Produkt nicht in einer feuergefährlichen Umgebung einsetzen.

Andernfalls besteht die Gefahr einer Explosion, was zu Körperverletzungen führen kann.

Dieses Produkt nicht in Bereichen installieren, wo es Beschädigung durch Salz oder korrosive Gase ausgesetzt ist.

Andernfalls können die Montageteile korrodieren, was zu Verletzungen oder Unfällen durch das Herunterfallen des Produkts führen kann.

Das Produkt keinen Schlägen oder starken Erschütterungen aussetzen.

Bei Nichtbeachtung besteht die Gefahr von Verletzungen oder Bränden.

Die SD-Speicherkarte außer der Reichweite von Kindern aufbewahren.

Andernfalls könnten sie die Karten versehentlich verschlucken.

Bei Verschlucken sofort einen Arzt aufsuchen.

Nicht am Produkt hangeln oder es als Trittbrett benutzen.

Bei Nichtbeachtung besteht die Gefahr von Verletzungen oder Unfällen.

Das Netzkabel nicht beschädigen.

Das Netzkabel darf nicht beschädigt, bearbeitet, verdreht, gestreckt, gebündelt oder mit Gewalt verbogen werden. Keine schweren Gegenstände darauf abstellen und von Wärmequellen fernhalten. Die Verwendung eines beschädigten Netzkabels kann zu elektrischem Schlag, Kurzschluss oder Brand führen. Durch Fachhändler reparieren lassen.

Das Produkt unter keinen Umständen zerlegen oder verändern.

Andernfalls besteht die Gefahr eines Brandes oder elektrischen Schlags. Reparaturen und Kontrollen durch Fachhändler durchführen lassen.

Während eines Gewitters darf die Kamera weder installiert noch gereinigt werden noch dürfen Sie das Produkt , das Stromkabel oder die angeschlossenen Kabel berühren.

Andernfalls besteht die Gefahr eines elektrischen Schlags.

Zur Installation an einen Fachhändler wenden.

Installationsarbeiten erfordern Fachkenntnisse und Erfahrung. Andernfalls besteht die Gefahr von Brand, elektrischem Schlag, Verletzungen oder Schäden an diesem Produkt. Unbedingt einen Fachhändler konsultieren.

Bei Störungen des Produkts den Betrieb sofort einstellen.

Wird das Produkt weiter betrieben, wenn Rauch oder Rauchgeruch austritt oder das Äußere beschädigt ist, kann es zu Brand oder zum Herunterfallen des Produkts kommen, was Verletzungen, Unfälle oder Schäden am Produkt zur Folge haben kann.

In diesem Fall sofort die Stromversorgung ausschalten und das Gerät von einem qualifizierten Kundendiensttechniker warten lassen.

Eine Einbaustelle wählen, die stark genug ist, um das Gesamtgewicht zu tragen.

Wird eine ungeeignete Einbaustelle gewählt, so kann das Produkt herunterfallen oder umstürzen, was zu Verletzungen und Unfällen führen kann. Die Einbaustelle vor der Installation ausreichend verstärken.

Regelmäßige Kontrollen müssen durchgeführt werden.

Bei Verwendung von rostigen Metallteilen oder Schrauben kann das Produkt herunterfallen und dabei Verletzungen oder Unfälle verursachen. Kontrollen durch Fachhändler durchführen lassen.

Nur die speziell für das Produkt bestimmte Montagehalterung verwenden.

Bei Nichtbeachtung besteht die Gefahr des Herunterfallens, was zu Verletzungen oder Unfällen führen kann. Zur Installation die speziell für das Produkt bestimmte Montagehalterung verwenden.

Schrauben und Bolzen müssen auf das vorgeschriebene Anzugsmoment festgezogen werden.

Bei Nichtbeachtung besteht die Gefahr des Herunterfallens, was zu Verletzungen oder Unfällen führen kann.

Vor dem Verkabeln des Produkts den Strom ausschalten.

Andernfalls besteht die Gefahr eines elektrischen Schlags. Außerdem kann Kurzschluss oder eine falsch angeschlossene Leitung einen Brand verursachen.

Das Produkt hoch genug installieren, damit man sich den Kopf nicht daran stößt.

Andernfalls kann es zu Verletzungen kommen.

Es müssen Maßnahmen ergriffen werden, die ein Herunterfallen des Produkts verhindern. (in Falle einer Installation ohne Befestigungsplatte (Zubehör)).

Bei Missachtung dieser Anweisung kann das Produkt herunterfallen und Verletzungen oder Unfälle verursachen. Der Sicherheitsdraht muss unbedingt befestigt werden.

Das Produkt nicht an Orten installieren, wo es Vibration ausgesetzt ist.

Lockere Bolzen oder Schrauben können zum Herunterfallen des Produkts führen und dabei Verletzungen oder Unfälle verursachen.

Vorschriftsmäßig verkabeln.

Kurzschluss in den Leitungen oder eine falsch angeschlossene Leitung können einen Brand oder elektrischen Schlag verursachen.

Installieren Sie das Produkt sicher an einer Wand oder einer Decke entsprechend den Installationsanleitungen.

Bei Nichtbeachtung besteht die Gefahr von Verletzungen oder Unfällen.

Reiben Sie nicht mit Ihren Händen über die Kanten von Metallteilen.

Andernfalls kann es zu Verletzungen kommen.

Berühren Sie den Metallteil an der Unterseite des Produkts nicht.

Der Metallteil auf der Unterseite des Produkts kann heiß werden, während das Produkt verwendet wird. Kontakt der Haut mit erhitzten Teilen des Produkts kann Verbrennungen zur Folge haben.

Vor dem Reinigen des Produkts den Strom ausschalten.

Andernfalls kann es zu Verletzungen kommen.

Info über Anmerkungen

Folgende Anmerkungen werden für die Beschreibung von Funktionen verwendet, die nur bestimmte Modelle besitzen. Funktionen ohne diese Anmerkungen werden von allen Modellen unterstützt.

X4173 Die Funktionen mit dieser Anmerkung sind verfügbar, wenn das Modell WV-X4173 (9-Megapixel-Modell) verwendet wird.

X4172 Die Funktionen mit dieser Anmerkung sind verfügbar, wenn das Modell WV-X4172 (9-Megapixel-Modell) verwendet wird.

S4151 Die Funktionen mit dieser Anmerkung sind verfügbar, wenn das Modell WV-S4151 (5-Megapixel-Modell) verwendet wird.

Open-Source-Software

- Dieses Produkt enthält Open-Source-Software, die unter der GPL (GNU General Public License), LGPL (GNU Lesser General Public License) usw. lizenziert ist.
- Die Kunden dürfen den Quellcode der Software, die unter der GPL und/oder LGPL lizenziert ist, vervielfältigen, verteilen und verändern.
- Klicken Sie für Details zur Lizenzierung und zum Quellcode von Open-Source-Software auf "Klicken Sie hier für Informationen zu OSS" auf der "Support"-Seite des Setup-Menüs dieses Produkts und lesen Sie den angezeigten Inhalt.
- Beachten Sie bitte, dass wir auf irgendwelche Anfragen bezüglich des Inhalts des Quellcodes nicht antworten.

Copyright

Außer für die Open-Source-Software, die unter der GPL/LGPL usw. lizenziert ist, ist das Verteilen, Kopieren, Zerlegen, Nachstellen und Nachbauen der mit diesem Produkt gelieferten Software ausdrücklich verboten. Auch deren Export unter Verletzung der Exportgesetze ist verboten.

Warenzeichen und eingetragene Warenzeichen

- Microsoft, Windows, Windows Media, Internet Explorer, Microsoft Edge, und ActiveX sind eingetragene Warenzeichen oder Warenzeichen der Microsoft Corporation in den Vereinigten Staaten und/oder anderen Ländern.
- Intel und Intel Core sind Warenzeichen der Intel Corporation oder ihren Niederlassungen in den Vereinigten Staaten und/oder anderen Ländern.
- Adobe, Acrobat und Reader sind entweder eingetragene Warenzeichen oder Warenzeichen von Adobe in den Vereinigten Staaten und/oder anderen Ländern.
- Das SDXC-Logo ist ein Warenzeichen von SD-3C, LLC.
- iPad und iPhone sind in den U.S.A. und anderen Ländern eingetragene Warenzeichen von Apple Computer, Inc.
- Android und Google Chrome sind Warenzeichen der Google LLC.
- Firefox ist ein Warenzeichen der Mozilla Foundation in den USA und anderen Ländern.
- Das Wort "QR-Code" ist ein eingetragenes Warenzeichen der DENSO WAVE INCORPORATED in Japan und anderen Ländern.
- Andere in dieser Bedienungsanleitung enthaltene Warenzeichen sind Warenzeichen des jeweiligen Eigentümers.

Vorsichtsmaßnahmen zur Installation

i-PRO Co., Ltd. übernimmt keine Verantwortung für Verletzungen oder Sachschäden, die aus der Installation oder Bedienung resultieren, die nicht wie in dieser Dokumentation beschrieben ausgeführt werden.

Das Produkt muss entsprechend dem Installationshandbuch sicher an einer Decke oder Wand befestigt werden, um eine Verletzung zu vermeiden.

Installationsbereich für dieses Produkt

Für den Einbau des Produkts eine für den speziellen Einsatz geeignete Einbaufäche wählen (z.B. eine starke Wand oder Decke).

- Sicherstellen, dass die Einbaustelle stark genug ist, um das Gewicht des Produkt zu tragen (z.B. eine Betondecke).
- Die Kamera an einem Gebäudepfeiler oder sonstiger starker Bestandteil des Bauwerks installieren.
- Von der Montage des Produkt an Gipskartonplatten oder Holzteilen wird abgeraten, da diese nicht die nötige Festigkeit aufweisen. Falls die Montage des Produkts auf einer solchen Fläche unvermeidlich ist, muss die Fläche ausreichend verstärkt werden.

Die Kamera ist für den Einsatz in Innenräumen bestimmt.

Die Produkt ist nicht für den Einsatz im Freien bestimmt. Die Kamera nicht an Orten installieren, wo sie längere Zeit direkter Sonneneinstrahlung ausgesetzt ist, oder in der Nähe einer Heizung oder Klimaanlage. Andernfalls kann es zu Verformungen, Verfärbungen oder Störungen kommen. Die Kamera vor Wasser und Feuchtigkeit schützen.

Folgende Standorte sind zu vermeiden

- Orte, die chemischen Stoffen ausgesetzt sind, z.B. in der Nähe eines Schwimmbads
- Orte, wo Feuchtigkeit und ölige Dünste auftreten, z.B. eine Küche
- Orte, wo die Luft leicht entflammbare Gase oder Lösungsmittel enthält
- Orte, wo Strahlung, Röntgenstrahlen, starke elektromagnetische Wellen oder Magnetfelder erzeugt werden
- Orte in der Nähe von Küsten, die direkt der Meeresbrise ausgesetzt sind, oder Orte, die ätzenden Gasen wie zum Beispiel heißen Quellen, vulkanischen Regionen usw. ausgesetzt sind
- Orte, wo die Temperatur nicht im vorgeschriebenen Bereich liegt
- Vibration ausgesetzte Kamerastandorte, wie z.B. an Bord von Fahrzeugen oder Schiffen oder über Produktionsstraßen (Dieses Produkt ist nicht für den Betrieb an Bord eines Fahrzeugs bestimmt.)
- Orte, an denen es direkt durch Regen oder Spritzwasser nass werden kann (beispielsweise unter der Dachrinne o. Ä.)
- Feuchte oder staubige Orte
- Orte, die plötzlichen Temperaturschwankungen unterliegen, wie zum Beispiel in der Nähe von Luftaustrittsöffnungen von Klimaanlage oder von Eintrittsöffnungen von Umluftsystemen
- Orte in der Nähe von Gummiprodukten (Dichtungen, Gummifüße usw.)

Festziehen der Schrauben

Keinen Schlagschrauber verwenden. Durch Schlagschrauber könnten die Schrauben beschädigt oder zu fest angezogen werden.

Über Lichtreflektionen von außen oder Infrarotlicht

In Abhängigkeit vom Einfallswinkel des externen Lichts kann auf dem Bildschirm ein Geisterbild erscheinen. Bei Verwendung von Infrarotlicht kann die Installation der Kamera in der Nähe einer Wand zu Reflektionen der Infrarotstrahlung führen, was dazu führt, dass ein Teil oder der gesamte Bildschirm weißlich erscheint. Bildbeispiele und die zu ergreifenden Maßnahmen finden Sie auf unserer Support-Website <Kontroll-Nr.: C0109>.

Feuchtigkeit beachten

Das Produkt bei geringer Feuchtigkeit installieren. Wird die Installation im Regen oder unter sehr feuchten Bedingungen durchgeführt, kann die Innenseite durch Feuchtigkeit beeinträchtigt werden, was zu einer Beschlagbildung im Inneren der Glockenabdeckung führen kann.

Blitzschutz

Bei im Freien verlegten Kabeln besteht die Möglichkeit, dass sie Blitzschlag ausgesetzt sind. In diesem Fall einen Blitzableiter in der Nähe der Kamera anbringen, dabei sollte das Netzkabelkabel zwischen Kamera und Blitzableiter so kurz wie möglich gehalten werden, um die Wirkung des Blitzableiters zu optimieren.

Vermeidung von Rauschen

In der Nähe eines starken elektrischen Feldes einer TV- oder Radioantenne, eines Motors und Transformators oder eines starken elektrischen Feldes/Magnetfeldes einer Starkstromleitung (Überlandleitung) von 100 V oder mehr Wechselstrom kann ein Rauschen im Bild und Ton auftreten. Führen Sie die Arbeiten an den Stromleitungen so durch, dass sie 1 m von ihnen entfernt sind, oder führen Sie die Arbeiten an den Stromleitungen mit Metallrohren durch. (Achten Sie stets auf die Erdung der Metallrohre).

Bei Nichtgebrauch sollte das Produkt unbedingt weggeräumt werden.

Dieses Produkt besitzt keinen Netzschalter.

Trennen Sie beim Ausschalten des Produkts die Stromversorgung vom 12 V DC-Netzteil **X4173 S4151** oder dem PoE-Gerät.

Batterie

Die Kamera enthält eine Batterie. Die Batterie darf nicht längere Zeit starker Hitze durch Sonneneinstrahlung oder Flammen ausgesetzt werden.

Typenschild mit Typenbezeichnung und Stromversorgungsdaten

Typenbezeichnung und andere Informationen wie die Stromversorgung des Produkts sind auf dem Typenschild auf der Geräteunterseite angegeben.

Fehlersuche

Bevor Sie sich an den Kundendienst wenden, sehen Sie im Kapitel "Fehlersuche" unter Allgemeine Informationen und in der Bedienungsanleitung nach. Prüfen Sie anschließend das Problem.

Technische Daten* *Weiterführende Informationen finden Sie unter Allgemeine Informationen.

Stromversorgung*1:	X4173 S4151 12 V Gleichstrom PoE (IEEE802.3af-konform)
Leistungsaufnahme*1:	X4173 12 V Gleichstrom: 560 mA/Ca. 6,7 W PoE 48 V Gleichstrom: 150 mA/Ca. 7,2 W (Gerät der Klasse 0) X4172 PoE 48 V Gleichstrom: 150 mA/Ca. 7,2 W (Gerät der Klasse 0) S4151 12 V Gleichstrom: 400 mA/Ca. 4,8 W PoE 48 V Gleichstrom: 110 mA/Ca. 5,3 W (Gerät der Klasse 2)
Einsatzbedingungen Betriebsumgebungstemperatur: Betriebsumgebungs-Luftfeuchtigkeit:	X4173 S4151 -10 °C bis +50 °C 10 % bis 90 % (kondensationsfrei) X4172 0 °C bis 40 °C 10 % bis 90 % (kondensationsfrei)
Lagerbedingungen Lagertemperatur: Lagerfeuchtigkeit:	-30 °C bis +60 °C 10 % bis 95 % (kondensationsfrei)
Monitor-Ausgang*2 (für Einstell- lung):	X4173 S4151 VBS: 1,0 V (p-p)/75 Ω, FBAS-Signal, ø3,5 mm-Minibuchse (Audioausgangsanschluss) Von der Kamera kann ein NTSC- oder PAL-Signal ausgegeben werden (die Auswahl des NTSC- oder PAL-Signals erfolgt in der Software).
EXT I/O-Klemmen:	X4173 S4151 ALARM IN1 (Alarmeingang 1/ Eingang für die automatische Zeiteinstellung): x1 ALARM IN2 (Alarmeingang 2/ALARM OUT): x1 ALARM IN3 (Alarmeingang 3/AUX OUT): x1
Eingebautes Mikrofon:	X4173 S4151 Omnidirektionales Electret-Kondensator-Mikrofon
Audioeingang: Für Mikrofoneingang:	X4173 S4151 ø3,5 mm Stereo-Minibuchse Empfohlenes/geeignetes Mikrofon: Plug-in-Aktivmikrofon (Empfindlichkeit des Mikrofons: -48 dB±3 dB (0 dB=1 V/Pa, 1 kHz) Eingangsimpedanz: Ca. 2 kΩ (unsymmetrisch) Versorgungsspannung: 2,5 V ±0,5 V Eingangsspegel: Ca. -10 dBV
Audio-Ausgang*2:	ø3,5 mm Stereo-Minibuchse (Monauraler Audio-Ausgang.) Ausgangsimpedanz: Ca. 600 Ω (unsymmetrisch) Ausgangsspegel: -20 dBV
Abmessungen:	X4173 X4172 ø150 mm × 49,5 mm (H) S4151 ø150 mm × 50,5 mm (H)
Masse:	X4173 Ca. 420 g X4172 Ca. 400 g S4151 Ca. 390 g
Lackierung:	Gehäuse: ABS-Kunstharz, i-PRO Weiß

*1 Weitere Informationen über die Stromversorgung und Leistungsaufnahme finden Sie auf unserer Support-Website <Kontroll-Nr.: C0106>.

*2 Der Audio-Ausgang kann auf den Monitor-Ausgang umgeschaltet werden. Beziehen Sie sich auf die Bedienungsanleitung auf unserer Support-Webseite für Beschreibungen über das Umschalten des Ausganges.

Sonderzubehör*1

Deckenmontagehalterung: WV-Q105A Wandmontagehalterung: WV-QWL500-W

Deckenmontagehalterung (ISO): WV-QCL100-W
Deckenmontagehalterung (ANSI): WV-QCL101-W

*1 Weitere Informationen über das Sonderzubehör finden Sie auf unserer Support-Website <Kontroll-Nr.: C0501>.

Standardzubehör

Installationshandbuch (vorliegendes Dokument) ... 1 St. Code-Aufkleber*1 1 St.
Important Safety Instructions 1 St.

*1 Dieser Aufkleber wird eventuell für das Netzwerk-Management benötigt. Diesen Aufkleber sorgfältig aufbewahren, damit er nicht verloren geht.

Für die Installation sind folgende Teile erforderlich.

Halteplatte 1 St.	Kabelbinder X4173 S4151 2 St.
Schablone A 1 Blatt.	(davon 1 als Ersatz)
Audiokabel X4173 S4151 1 St.	Sicherheitsdrahtöse X4173 S4151 1 St.
Netzkabelstecker*2 X4173 S4151 1 St.	Sicherheitsdraht X4173 S4151 1 St.
Steckverbinder für EXT I/O-Klemmen*2 X4173 S4151 1 St.	Unterlegscheibe X4173 S4151 1 St.
S4151 1 St.	Federscheibe X4173 S4151 1 St.

Kabel für einfache Zusammenstellung*3 1 St.

*2 Der Netzkabelstecker und der Steckverbinder für EXT I/O-Klemmen sind an der Kamera angebracht.
*3 Das Kabel für einfache Zusammenstellung wird an der Kamera befestigt.

Sonstige benötigte Gegenstände (nicht im Lieferumfang inbegriffen)

• Befestigungsschraube

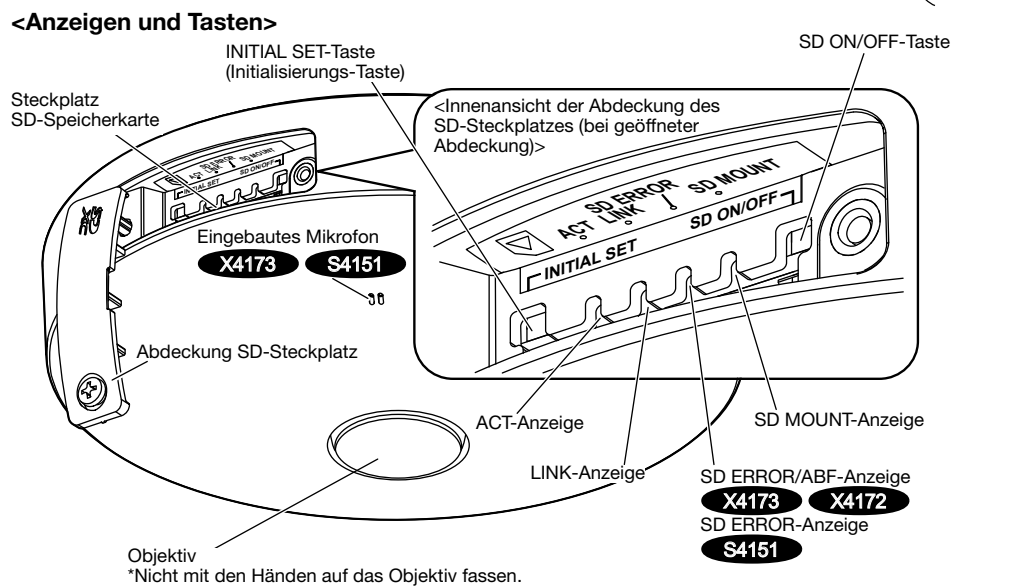
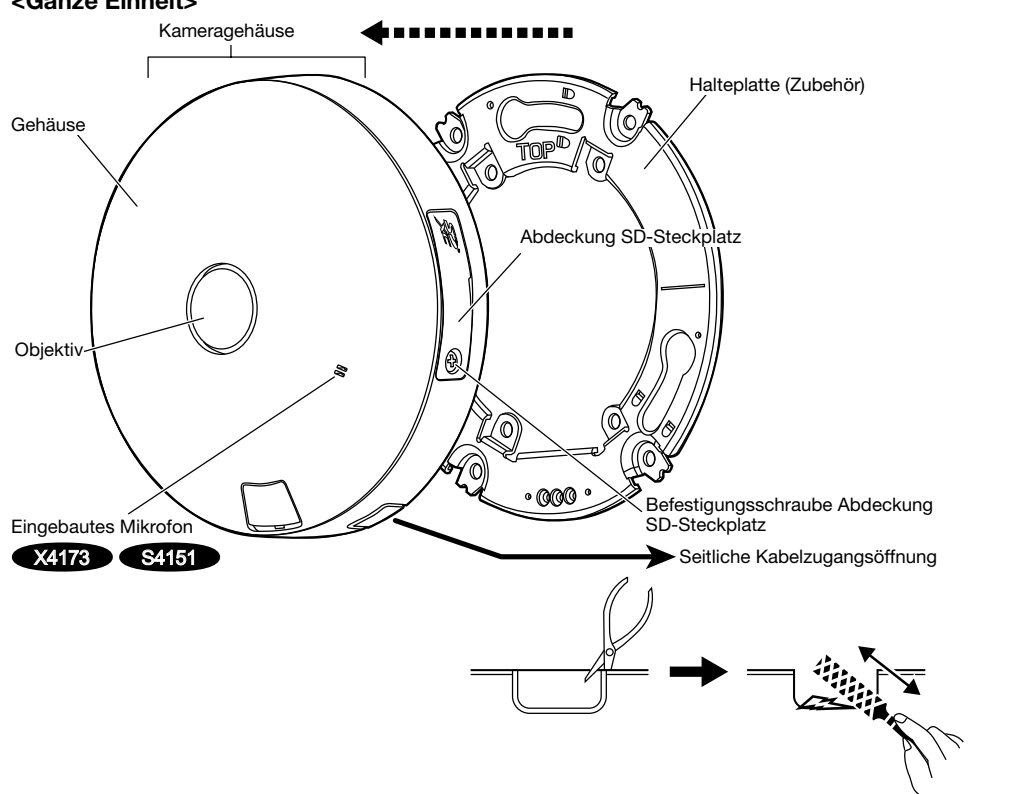
Montageverfahren	Empfohlene Schraube*1	Mindestausreißfestigkeit*2
Anschlussdose	: Montage der Kamera über eine Anschlussdose mit Zweifach-Gehäuse an der Halteplatte	M4/4 St. 196 N
Direktmontage	: Montage der Kamera mithilfe der Halteplatte direkt an der Decke oder Wand	

Bei Montage der Kamera mithilfe der optionalen Halterung

*1 Wählen Sie Schrauben entsprechend dem Material des Ortes, an dem die Kamera montiert werden soll. Holzschrauben oder Nägel dürfen nicht verwendet werden.
*2 Informationen zur Mindestausreißfestigkeit finden Sie auf unserer Support-Website <Kontroll-Nr.: C0120>.

- RJ45-Stecker, Ethernetkabel (Kategorie 5e oder besser, geradlinig, 4 Leiterpaare (8 Pins))
- Bei Bedarf Audioeingangskabel, Audioausgangskabel, Alarm-E/A-Kabel, Stromversorgungskabel
- Werkzeuge

Teile und Funktionen



Anzeigen

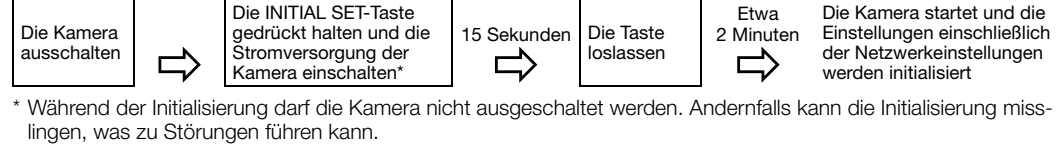
Anmerkung:

- Die leuchtende/blinkende LED kann mit den Softwareeinstellungen jederzeit ausgeschaltet werden. (Die ursprüngliche Einstellung ist leuchtend oder blinkend.)
- Detaillierte Informationen über die Einstellungen finden Sie in der Bedienungsanleitung.

LINK-Anzeige Kommunikation zwischen Kamera und angeschlossenen Geräten ist möglich	Leuchtet orange
ACT-Anzeige Netzwerkamera überträgt Daten	Blinkt grün (Zugriff)
SD MOUNT-Anzeige SD-Speicherkarte ist eingesetzt und kann erkannt werden	Erlischt → Blinkt grün → Erlischt Erlischt → Leuchtet grün
Nach dem Einsetzen der SD-Speicherkarte und Drücken der SD ON/OFF-Taste (weniger als 1 Sekunde) können die Daten gespeichert werden	Leuchtet grün
Wenn Daten auf der SD-Speicherkarte gespeichert werden können	Leuchtet grün → Erlischt
Zum Entnehmen der SD-Speicherkarte die SD ON/OFF-Taste (ca. 2 Sekunden) gedrückt halten	(Aufzeichnung) Leuchtet grün → Erlischt
Speichern von Daten auf der SD-Speicherkarte wegen Störung der Karte nicht möglich oder Nichtverfügbarkeit der SD-Speicherkarte aufgrund ihrer Konfiguration	(Wartestellung für Aufzeichnung) Leuchtet grün → Erlischt Erlischt
SD ERROR/ABF-Anzeige X4173 X4172	SD ERROR-Anzeige S4151
Wenn ABF (Auto Back Focus) durchgeführt wird	Blinkt rot (1mal pro Sekunde)
Wenn die Netzwerk-Kamera gestartet wird	Leuchtet rot
Eine SD-Speicherkarte wurde erkannt	Leuchtet rot → Erlischt
Wenn der SD-Steckplatz nicht verwendet wird oder nach dem Start der Kamera eine Störung der SD-Speicherkarte erkannt wird	Leuchtet rot → Bleibt rot

Tasten

- INITIAL SET-Taste (Initialisierungs-Taste)**
Zum Initialisieren der Netzwerk-Kamera wie unten beschrieben vorgehen. Erneut versuchen, wenn die Kamera nicht normal hochfährt.



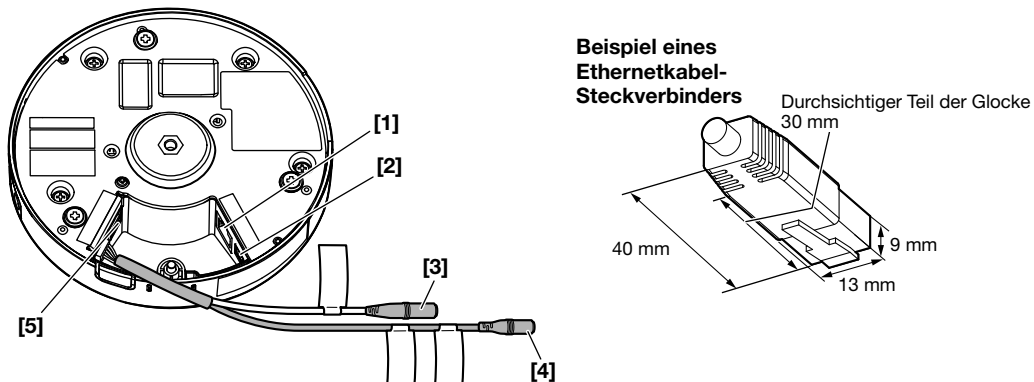
* Während der Initialisierung darf die Kamera nicht ausgeschaltet werden. Andernfalls kann die Initialisierung misslingen, was zu Störungen führen kann.

- SD ON/OFF-Taste**
 - Wenn die SD ON/OFF-Taste (weniger als 1 Sekunde) gedrückt wird, leuchtet die SD MOUNT-Anzeige in Grün auf und es können Daten auf der SD-Speicherkarte gespeichert werden.
 - Wenn die SD ON/OFF-Taste (ca. 2 Sekunden) gedrückt wird, erlischt die SD MOUNT-Anzeige und die SD-Speicherkarte kann entnommen werden.

Schritt 3 Anschlüsse

WICHTIG:

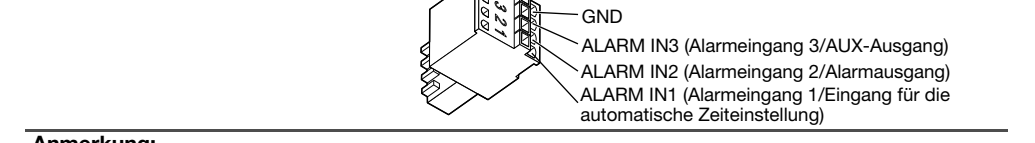
- Die Geräte, mit denen dieses Produkt mit Strom versorgt werden kann, sind PoE-Hubs, PoE-Stromversorgungsanlagen und 12-V-Gleichstromversorgungen. **X4173 S4151**
- Vor Beginn der Anschlussarbeiten die Stromversorgung aller Systeme ausschalten.



- Schließen Sie ein Ethernet-Kabel an die RJ45-Netzwerkklammer an.**
- Für den Anschluss eines Netzteils oder einer externen Stromversorgung den Netzkabelstecker (Zubehör) verwenden, um sie an der Kamera anzuschließen. X4173 S4151**
 - Isolieren Sie das Kabelende auf 3 mm bis 7 mm vom Ende des Ausgangskabels des Netzteils ab und verdrehen Sie es gut, um einen Kurzschluss zu vermeiden. Für den Anschluss einer externen Stromversorgung an die Kamera Einleiterkabel oder Litzenkabel nach 16 AWG bis 24 AWG verwenden.
 - Lösen Sie die Schraube des Netzkabelsteckers und stecken Sie dann das Ausgangskabel des Netzteils in den Netzkabelstecker.
 - Die Schraube am Netzkabelstecker festziehen. (Empfohlenes Anzugsmoment: 0,34 N·m)
 - Bringen Sie den Netzkabelstecker an der Stromversorgungsklemme (12 V Gleichstrom) der Kamera an.

- Schließen Sie bei Bedarf ein Mikrofon oder den Line Out-Anschluss eines externen Geräts an die Audio-Eingangsklemme an. X4173 S4151**
 - Bei Bedarf einen Aktivlautsprecher mit der Audio-Ausgangsklemme verbinden. X4173 S4151**
- Anmerkung:**
- Diese Kamera kann den Audio-Ausgang zum Monitor-Ausgang wechseln. Detaillierte Informationen über das Wechseln des Audio-Ausgangs finden Sie in der Bedienungsanleitung.

- Bei Bedarf die Alarm-E/A-Kabel an den Steckverbinder für EXT I/O-Klemmen (Zubehör) anschließen. X4173 S4151**
 - Entfernen Sie 8 mm - 9 mm des äußeren Kabelmantels und verdrehen Sie die Kabeladern, um einen Kurzschluss zu vermeiden. Kabeladern (Leiter): 20 AWG - 26 AWG, Einleiterkabel, verdreht
 - Mit einem Kugelschreiber auf den Knopf an der gewünschten Klemme des Steckverbinder für EXT I/O-Klemmen drücken, das Kabel des externen Geräts tief in die Anschlussöffnung einführen und den Knopf freigeben.
 - Verbinden Sie den Steckverbinder für EXT I/O-Klemmen mit den EXT I/O-Klemmen der Kamera. **Steckverbinder für EXT I/O-Klemmen**



Anmerkung:

- Niemals 2 Leiter oder mehr direkt an eine Klemme anschließen.
- Falls 2 Leiter oder mehr angeschlossen werden müssen, einen Splitter verwenden.
- Sicherstellen, dass der abisolierte Teil des Kabels nicht aus der Klemme herausragt und dass der Anschluss einwandfrei ausgeführt ist.
- Die Vorgabe für die EXT I/O-Klemmen ist "Aus". Weiterführende Informationen über die Einstellungen der EXT I/O-Klemmen finden Sie in der Bedienungsanleitung.

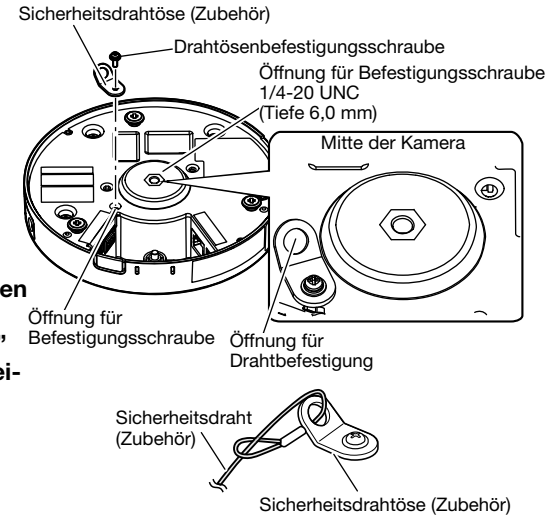
• Kabel ggf. mit einem Kabelbinder (Zubehör) zusammenbinden.

Schritt 1 Vorbereitungen

- Entfernen Sie das Kabel für einfache Zusammenstellung.**
Nicht für die eigentliche Installation verwenden.
Kabel für einfache Zusammenstellung
 - Entfernen Sie den Stromkabelstecker (Zubehör) und den EXT I/O-Klemmenstecker (Zubehör) von der Kamera. X4173 S4151**
 - Verbinden Sie ggf. das Audiokabel (Zubehör) mit dem Audiokabelstecker. X4173 S4151**
- Anmerkung:**
- Um das Audiokabel (Zubehör) zu trennen, ziehen Sie das Audiokabel heraus und halten gleichzeitig den Haken am Stecker gedrückt.

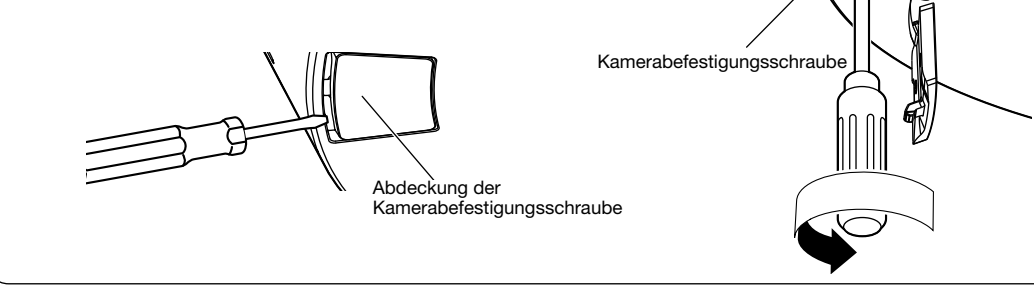
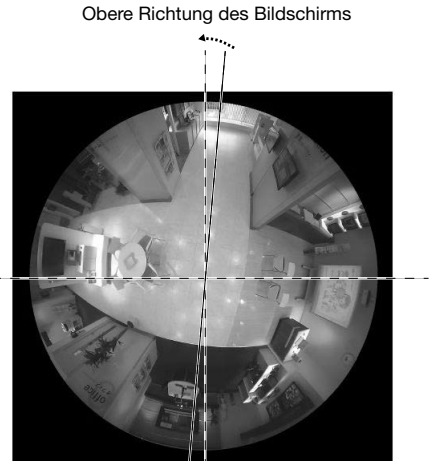
[4] Wenn die Kamera mithilfe der Deckenhalterung montiert wird (vor Ort beschafft). X4173 S4151

- Entfernen Sie die Drahtösenbefestigungsschraube von der Unterseite dieses Produkts und befestigen Sie die Sicherheitsdrahtöse (Zubehör) mit der Schraube an der Kamera.
 - Befestigen Sie den Sicherheitsdraht (Zubehör) in der Öffnung für die Drahtbefestigung.
- WICHTIG:**
- Befestigen Sie die Sicherheitsdrahtöse (Zubehör) in der Richtung, die in der vergrößerten Darstellung rechts gezeigt ist.
 - Befestigen Sie die Sicherheitsdrahtöse (Zubehör) mit der Drahtösenbefestigungsschraube. Bei Verwendung anderer Längen kann die Kamera beschädigt werden oder herunterfallen. (Empfohlenes Anzugsmoment: 0,39 N·m)
- [5] Stecken Sie gegebenenfalls vorher unten rechts eine SD-Speicherkarte wie in "Einstecken einer SD-Speicherkarte" in "Einsetzen/Entnehmen einer SD-Speicherkarte" beschrieben ein.**



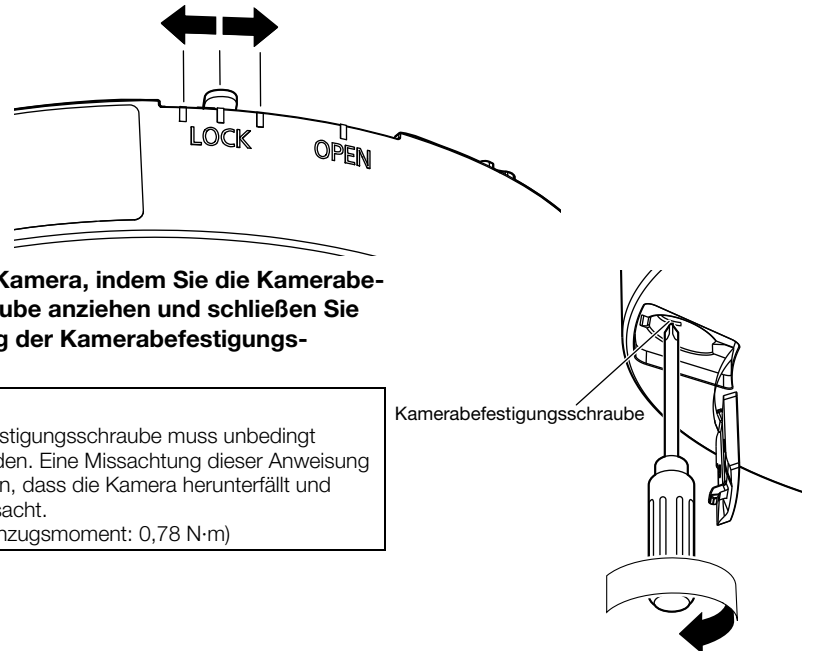
Schritt 5 Einstellung

- Siehe die Bildschirmaufnahme eines PCs und folgen Sie der Vorgehensweise unten für die Feineinstellung der oberen Richtung des Schirms (Kamerarichtung).
- Für die Befestigung der Kamera stehen drei Punkte zur Verfügung, wobei "I" der LOCK-Markierung als 0° angesehen wird; 0° (Mitte), +5° (nach rechts) und -5° (nach links).
- Laden Sie die IP Setting-Software herunter, starten Sie sie und verbinden Sie sich mithilfe der Informationen auf unserer Support-Website mit dem Netzwerk <Kontroll-Nr.: C0123>.**
 - Lösen Sie die Abdeckung der Kamerabefestigungsschraube mit einem Schlitzschraubenzieher und öffnen Sie dann die Befestigungsschraube der Kamera mit einem Kreuzschlitzschraubenzieher.**
- WICHTIG:**
- Wenn die Befestigungsschraube der Kamera gelöst wird, befindet sich die Kamera in einem temporär festen Zustand.



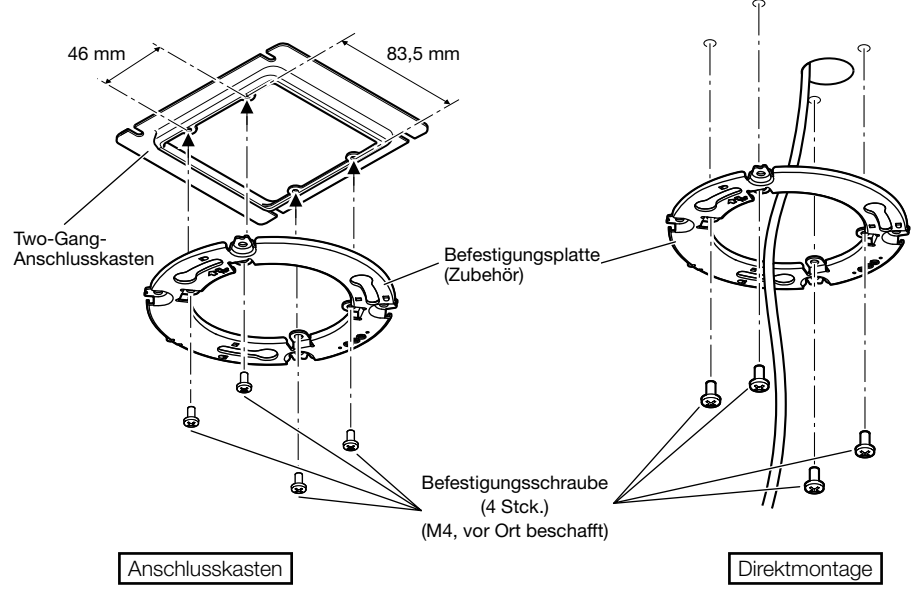
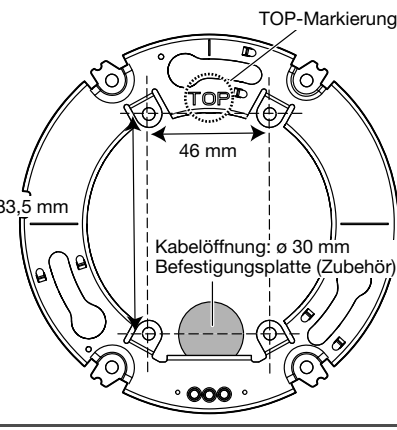
[3] Bewegen Sie die LOCK-Position der Kamera im oder gegen den Uhrzeigersinn, um die Bildrichtung einzustellen, während Sie gleichzeitig das aufgenommene Bild auf einem PC verfolgen.

- WICHTIG:**
- Wird die Kamera zu weit gegen den Uhrzeigersinn gedreht, kann sie sich von der Befestigungsplatte lösen. Achten Sie sorgfältig darauf, dass dies nicht geschieht.
- WICHTIG:**
- Die Kamerabefestigungsschraube muss unbedingt angezogen werden. Eine Missachtung dieser Anweisung kann dazu führen, dass die Kamera herunterfällt und Probleme verursacht. (Empfohlenes Anzugsmoment: 0,78 N·m)



Schritt 2 Verarbeitung der Installationsfläche (je nach Installationstyp)

- Allgemein** Minimale Auszugskraft: 196 N (pro 1 Stck.)
- Anschlusskasten** Montieren Sie die Kamera mit der Befestigungsplatte (Zubehör) an dem Two-Gang-Anschlusskasten.
- Direktmontage** Bohren Sie mithilfe der Schablone A (Zubehör) ein Loch in die Montagefläche. Montieren Sie die Kamera mit der Befestigungsplatte direkt an der Decke oder an der Wand.
- Anmerkung:**
- Befestigen Sie die Befestigungsplatte (Zubehör) so, dass die Markierung "TOP" auf die Seite gegenüber der Befestigungsfläche zeigt (Seite, wo die Kamera installiert wird).
 - Richten Sie die Richtung TOP der Befestigungsplatte (Zubehör) mit der Aufnahmeichtung (obere Richtung des Bildschirms) aus und bohren Sie Löcher für die Sicherung der Kamera und Löcher für die Verdrähtung (sofern erforderlich). Bei Verwendung eines Doppelpanoramas richten Sie die Richtung TOP2 der Schablone mit der Aufnahmeichtung aus (obere Richtung des Bildschirms). ⇒ Siehe unsere Support-Website <Kontroll-Nr.: C0126> Nach Fertigstellung der Installation kann das Kameragehäuse ±5° in Richtung PAN eingestellt werden.



Einsetzen/Entnehmen einer SD-Speicherkarte

- Einstecken einer SD-Speicherkarte**
- Lösen Sie die Befestigungsschraube für die Abdeckung über dem SD-Steckplatz und öffnen Sie diese Abdeckung.
 - Schieben Sie die SD-Speicherkarte mit dem hinteren Ende voran hinein, bis sie im oberen Teil der SD-Führungsrinne hörbar einrastet.
 - Lassen Sie die SD-Speicherkarte los und vergewissern Sie sich, dass das hintere Ende der SD-Speicherkarte nicht über das obere Teil der SD-Führungsrinne hinausragt.
 - Nach dem Einsetzen der SD-Speicherkarte die SD ON/OFF-Taste drücken und sicherstellen, dass die SD MOUNT-Anzeige dauerhaft leuchtet. Wird die SD ON/OFF-Taste nach dem Einsetzen der SD-Speicherkarte nicht gedrückt, geht die SD MOUNT-Anzeige ca. 5 Minuten später automatisch an.
 - Befestigen Sie die Abdeckung wieder über dem SD-Steckplatz.
- Entnehmen einer SD-Speicherkarte**
- Führen Sie die Schritte zum Einstecken einer SD-Speicherkarte in umgekehrter Reihenfolge durch, wenn Sie eine SD-Speicherkarte entfernen möchten. Halten Sie die SD ON/OFF-Taste etwa 2 Sekunden lang gedrückt und entnehmen Sie die SD-Speicherkarte, nachdem Sie sich vergewissert haben, dass die SD MOUNT-Anzeige nicht mehr blinkt und erloschen ist.
- WICHTIG:**
- Vor dem Ausschalten der Kamera sicherstellen, dass die SD MOUNT-Anzeige erloschen ist.
- Anmerkung:**
- Eine SD-Speicherkarte muss zunächst für das Produkt formatiert werden. Informationen über das Formatieren einer SD-Speicherkarte finden Sie in der Bedienungsanleitung.
 - Die kompatiblen SD-Speicherkarten verwenden. Die aktuellsten Informationen über die kompatiblen SD-Speicherkarten finden Sie auf unserer Support-Website <Kontroll-Nr.: C0107>.

