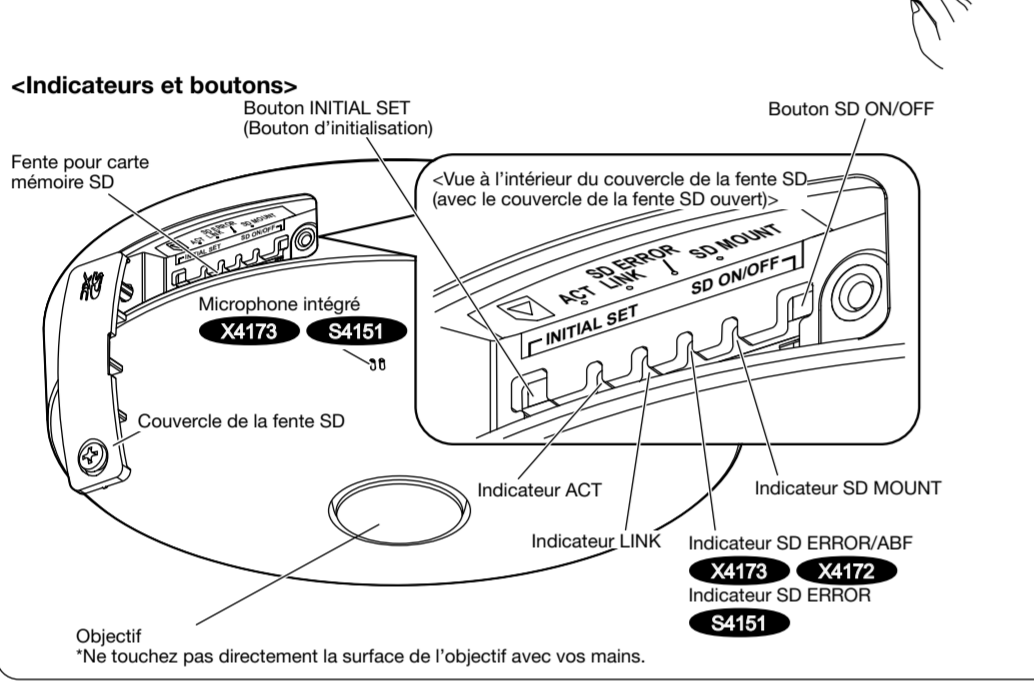
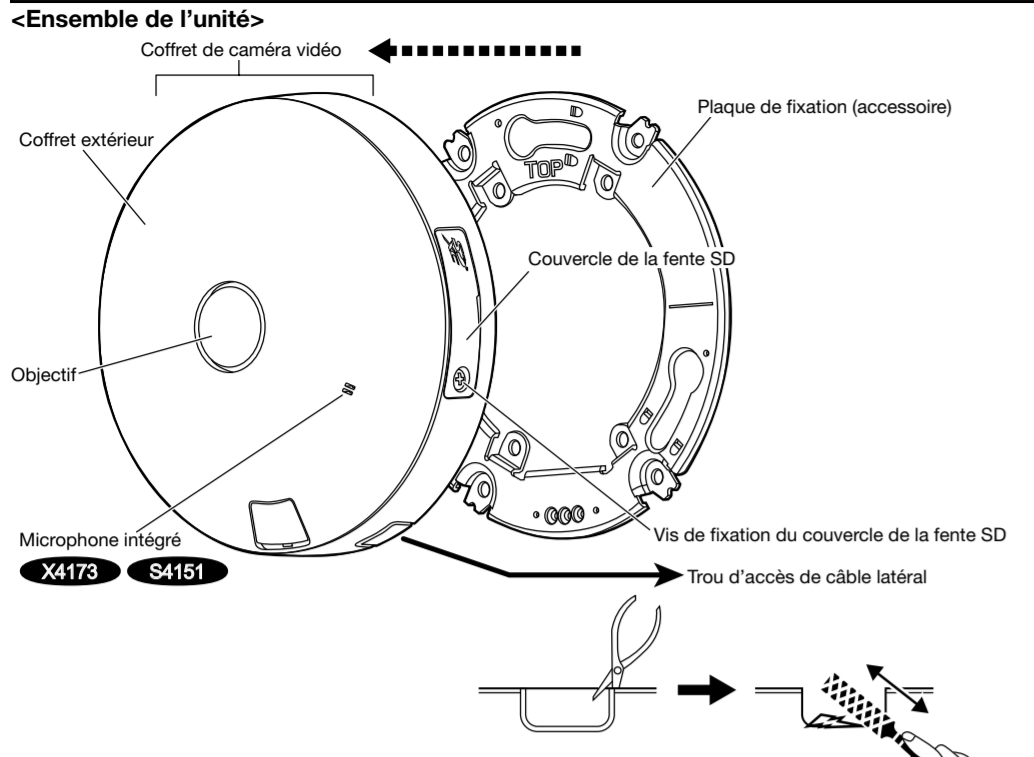




## Pièces et fonctions



## Indicateurs

**Remarque:**

- La diode électroluminescente allumée / clignotante peut être éteinte avec les paramètres du logiciel à tout moment. (L'état initial est allumée ou clignotante.)
- Se référer au manuel d'utilisation pour plus d'informations sur comment changer les mots de passe.

<b>Indicateur LINK</b> Quand la caméra vidéo peut communiquer avec le périphérique connecté	S'allume en orange
<b>Indicateur ACT</b> Quand des données sont envoyées par l'intermédiaire de la caméra vidéo de réseau	Clignote en vert (accès en cours)
<b>Indicateur SD MOUNT</b> Quand une carte de mémoire SD est insérée et pourrait être reconnue	S'éteint → Clignote en vert → S'éteint
Quand des données peuvent être sauvegardées après que la carte de mémoire SD ait été insérée et que le bouton SD ON/OFF ait été pressé (pendant moins de 1 seconde)	S'éteint → S'allume en vert
Lorsque les données peuvent être enregistrées sur la carte mémoire SD	S'allume en vert
Lorsque la carte de mémoire SD est retirée après avoir maintenu le bouton SD ON/OFF enfoncé (pendant environ 2 secondes)	S'allume en vert → Clignote en vert → S'éteint
(enregistrement)	
Quand des données ne peuvent pas être sauvegardées sur la carte de mémoire SD en raison d'une anomalie qui a été détectée ou lorsque la carte de mémoire SD est configurée pour ne pas être utilisée	S'allume en vert → S'éteint
<b>Indicateur SD ERROR/ABF</b> X4173 X4172	<b>Indicateur SD ERROR</b> S4151
Lorsque la fonction ABF (Focus auto arrière) est en cours d'exécution	Clignote en rouge (Intervalle de 1 fois par seconde)
X4172	
Quand la caméra vidéo en réseau est mise en marche	S'allume en rouge
Quand une carte de mémoire SD est reconnue normalement	S'allume en rouge → S'éteint
Quand la fente de chargement SD n'est pas utilisée ou qu'une anomalie est détectée dans la carte de mémoire SD après que la caméra vidéo ait démarré	S'allume en rouge → Reste allumé en rouge

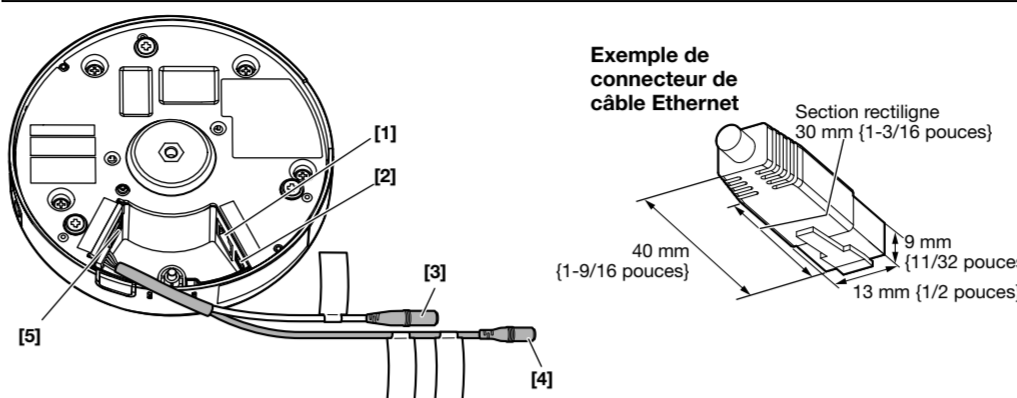
## Boutons

- Bouton INITIAL SET (Bouton d'initialisation)**  
Respecter les étapes suivantes pour procéder à l'initialisation de la caméra vidéo. Réessayai si la caméra vidéo ne démarre pas normalement.
- 
- \* Ne pas couper l'alimentation de la caméra vidéo pendant le déroulement de l'initialisation. Sinon, cela risque d'entraîner l'initialisation et d'engendrer des erreurs de fonctionnement.
- Bouton SD ON/OFF**
    - Lorsque le bouton SD ON/OFF est pressé (pendant moins de 1 seconde), l'indicateur SD MOUNT s'allume en vert et les données peuvent être sauvegardées sur la carte de mémoire SD.
    - Lorsque le bouton SD ON/OFF est maintenu pressé (pendant environ 2 secondes), l'indicateur SD MOUNT s'éteint et la carte de mémoire SD peut être retirée.

## Étape 3 Effectuer les connexions

### IMPORTANT:

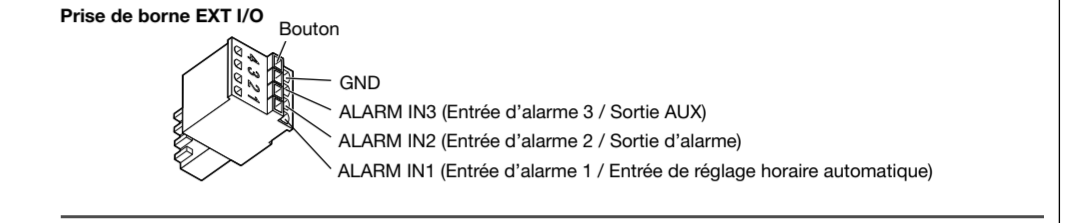
- Les dispositifs pouvant être utilisés pour alimenter ce produit sont le centre nodal PoE, l'équipement d'alimentation PoE et l'alimentation externe 12 V CC. X4173 S4151
- Couper l'alimentation de chaque système avant de réaliser un branchement.



- 1] Branchez un câble Ethernet à la borne de réseau RJ45.**
- 2] Lors de la connexion d'un adaptateur d'alimentation secteur ou une alimentation externe, utiliser la prise du cordon d'alimentation (accessoire) pour se connecter à la caméra vidéo.** X4173 S4151
  - Dénuder sur 3 mm à 7 mm [1/8 pouce à 9/32 pouces] de l'extrémité du câble de sortie de l'adaptateur d'alimentation secteur et torsader la partie dénudée du fil suffisamment pour éviter tout court-circuit. Lors du raccordement d'une alimentation externe à la caméra vidéo, utiliser des câbles à fil unique ou à fil torsadé 16 AWG à 24 AWG.
  - Desserrer la vis de la prise du cordon d'alimentation puis insérer le câble de sortie de l'adaptateur d'alimentation secteur dans la prise du cordon d'alimentation.
  - Serrer la vis de la prise du cordon d'alimentation secteur. (Couple de serrage recommandé: 0,34 N·m [0,25 lbf·ft])
  - Fixer la prise du cordon d'alimentation à la borne d'alimentation (12 V c.c.) de la caméra vidéo.

- 3] Si nécessaire, connecter un microphone ou la sortie de ligne d'un périphérique externe à la borne d'entrée son.** X4173 S4151
  - 4] Si nécessaire, connecter un haut-parleur alimenté à la borne de sortie son.** X4173 S4151
- Remarque:**
- Cette caméra vidéo peut faire basculer la sortie audio vers la sortie monitor. Se référer au manuel d'utilisation pour plus d'informations sur la modification de la sortie audio.

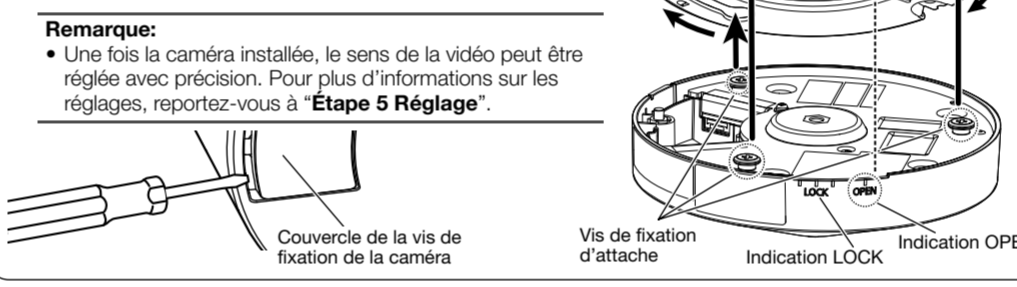
- 5] Si nécessaire, connecter les câbles d'entrée/sortie d'alarme à la prise de borne EXT I/O (accessoire).** X4173 S4151
  - Retirer 8 mm - 9 mm [5/16 pouces - 11/32 pouces] de la gaine externe du câble et torsader l'âme de câble pour empêcher le court-circuit en premier. Spécification du câble (fil): 20 AWG - 26 AWG, Âme simple, torsadé
  - Appuyer sur le bouton de la borne désirée sur la prise de borne EXT I/O avec un stylo bille, puis relâcher le bouton quand le câble du périphérique externe est entièrement inséré dans le trou de borne.
  - Raccorder la prise de borne EXT I/O à la borne EXT I/O de la caméra vidéo.



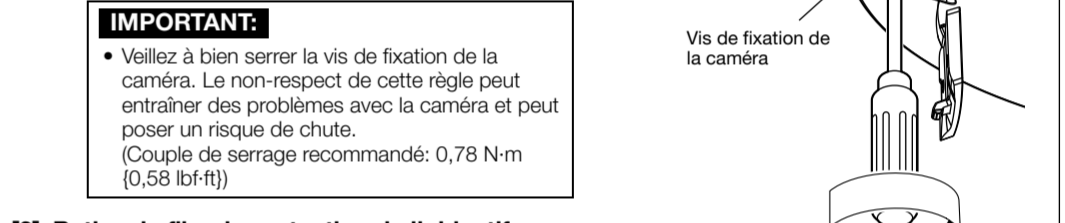
- Remarque:**
- Ne pas raccorder directement deux fils ou davantage à une seule borne. S'il est absolument indispensable de raccorder deux fils ou davantage, se servir d'un séparateur.
  - Vérifier si la partie dénudée du fil n'est pas exposée et est solidement connectée.
  - Le réglage implicite de la borne EXT I/O est fait sur "Arrêt". Se référer au manuel d'utilisation pour obtenir de plus amples informations relatives aux paramètres de la borne EXT I/O.
- Si nécessaire, utiliser un serre-câble (accessoire) pour attacher les câbles ensemble.

## Étape 4 Montage de la caméra

- 1] Alignez l'indication OPEN du côté de la caméra avec le clou de la plaque de fixation, insérez 3 vis de fixation dans la plaque de fixation, et faites pivoter la caméra par environ 20° et fixez-la temporairement.** (Alignez le "I" au centre de la marque LOCK avec la position du clou de la plaque de fixation).



- 2] Fixer la caméra.**
  - Utilisez un tournevis à tête plate pour ouvrir le couvercle de la vis de fixation de la caméra. (voir l'illustration en bas à gauche)
  - Fixez la caméra en serrant la vis de fixation de la caméra.
  - Fermez le couvercle de la vis de fixation de la caméra.



- 3] Retirez le film de protection de l'objectif.**
- 4] Allumez l'alimentation de la caméra.**

## Étape 1 Préparatifs

- 1] Retirez le câble pour le connecter facilement.**  
Ne pas utiliser lors de l'installation. Câble de connexion facile.
  - 2] Retirez la prise du cordon d'alimentation (accessoire) et la prise de borne EXT I/O (accessoire) fixées à la caméra.** X4173 S4151
  - 3] Si nécessaire, connectez le câble audio (accessoire) au connecteur du câble audio.** X4173 S4151
- Remarque:**
- Lorsque vous débranchez le câble audio (accessoire), tirez sur le câble audio tout en maintenant le crochet du connecteur enfoncé.

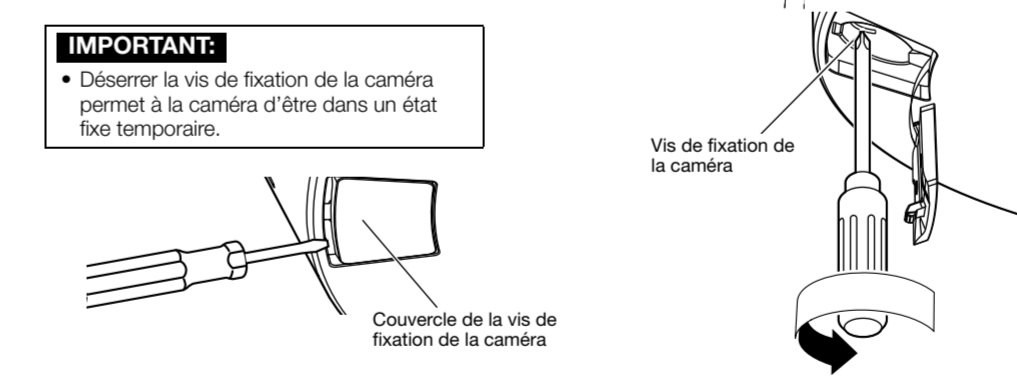
## 4] Lors du montage de la caméra avec le support de montage au plafond (acheté localement).

- Retirez la vis de fixation de la cosse de câble du bas de ce produit, et fixez la cosse de câble de sécurité (accessoire) à la caméra avec la vis.
  - Engagez le fil de sécurité (accessoire) avec le trou d'engagement du fil.
- IMPORTANT:**
- Fixez la cosse du fil de sécurité (accessoire) dans la direction indiquée dans l'illustration agrandie à droite.
  - Utilisez la vis de fixation de la cosse du fil pour fixer la cosse du fil de sécurité (accessoire). L'utilisation de vis de longueur différente peut endommager la caméra ou provoquer une chute. (Couple de serrage recommandé: 0,39 N·m [0,29 lbf·ft])
- 5] Si nécessaire, insérez une carte mémoire SD en vous référant à la section**
- Introduction d'une carte de mémoire SD de "Introduction et extraction d'une carte de mémoire SD" en bas à droite.

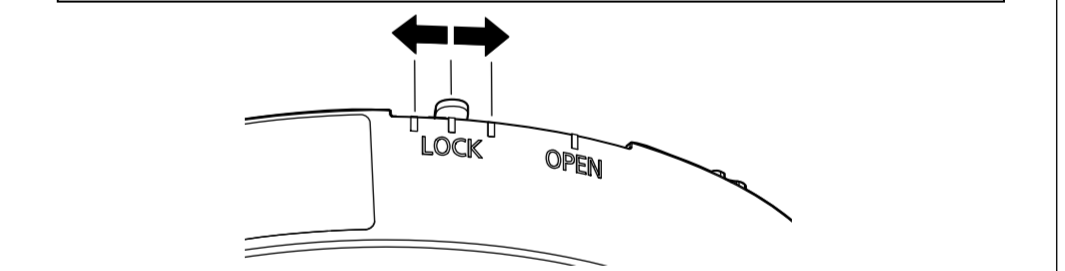
## Étape 5 Réglage

Vérifiez l'image capturée sur un PC, et suivez la procédure décrite ci-dessous pour effectuer un réglage fin du sens supérieur de l'écran (sens de la caméra). Pour la fixation de la caméra, trois points sont disponibles en considérant le "I" de l'indication LOCK comme 0°; 0° (centre), +5° (vers la droite), et -5° (vers la gauche).

- 1] Téléchargez et lancez le logiciel de paramétrage IP et connectez au réseau en suivant les informations décrites sur notre site web de support <Contrôle No.: C0123>.**
- 2] Utilisez un tournevis à tête plate pour ouvrir le couvercle de la vis de fixation de la caméra, puis utilisez un tournevis cruciforme pour desserrer la vis de fixation de la caméra.**



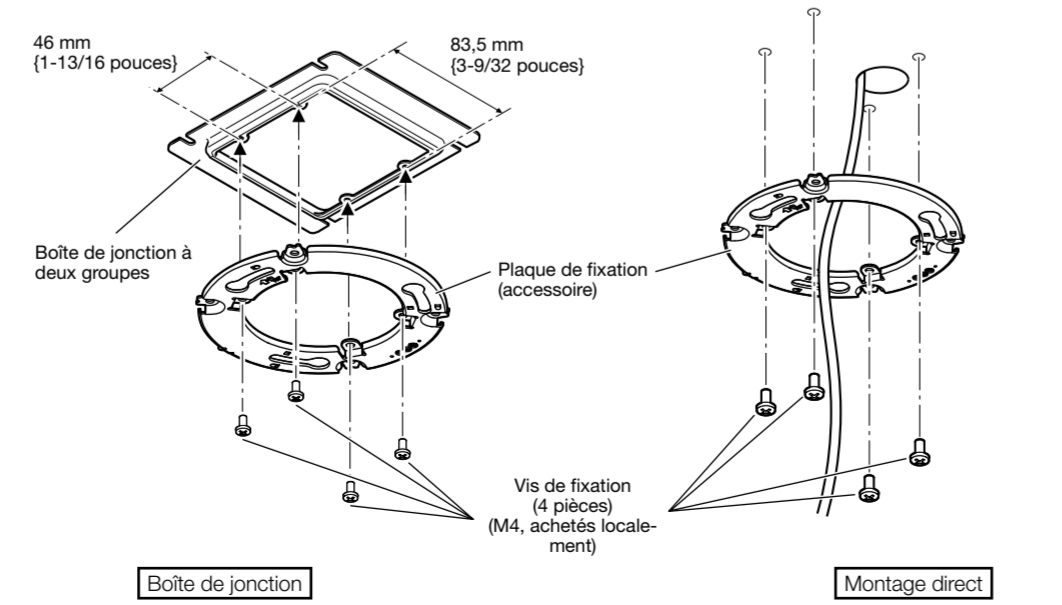
- 3] Tournez le sens LOCK de la caméra dans le sens des aiguilles d'une montre ou dans le sens inverse pour ajuster finement la direction de l'image tout en vérifiant l'image capturée sur un PC.**
- IMPORTANT:**
- Si vous tournez trop la caméra dans le sens inverse des aiguilles d'une montre, elle se détachera de la plaque de fixation. Faites attention à ne pas le faire.



- 4] Fixez la caméra en serrant la vis de fixation de la caméra, puis fermez le couvercle de la vis de fixation de la caméra.**
- IMPORTANT:**
- Veillez à bien serrer la vis de fixation de la caméra. Le non-respect de cette règle peut entraîner des problèmes avec la caméra et peut poser un risque de chute. (Couple de serrage recommandé: 0,78 N·m [0,58 lbf·ft])

## Étape 2 Traitement de la surface d'installation (traiter conformément au type d'installation)

- Commun** Force d'arrachage minimale: 196 N (44 lbf) (par 1 pc.)
- Boîte de jonction** Montez la caméra sur la boîte de jonction à deux groupes en utilisant la plaque de fixation (accessoire).
- Montage direct** Percez un trou dans la surface d'installation à l'aide du gabarit A (accessoire). Montez la caméra directement sur le plafond ou le mur à l'aide de la plaque de fixation.
- 
- Remarque:**
- Fixez la plaque de fixation (accessoire) de manière à ce que l'indication "TOP" soit dirigée vers le côté opposé de la face de fixation (côté installation de la caméra).
  - Alignez les sens TOP de la plaque de fixation (accessoire) avec le sens de la capture (direction supérieure de l'écran), et faites des trous pour la fixation de la caméra et des trous pour le câblage (si nécessaire). En cas d'utilisation d'un double panorama, alignez le sens TOP2 du gabarit avec le sens de la capture (direction supérieure de l'écran). =>Consultez notre site web de support <Contrôle No.: C0126> Une fois l'installation terminée, le corps de la caméra peut être ajusté de ±5° dans le sens ROTATION.



## Introduction et extraction d'une carte de mémoire SD

- Introduction d'une carte de mémoire SD
- Desserrer la vis de fixation du couvercle de la fente SD et ouvrez le couvercle de la fente SD.
  - Poussez l'extrémité arrière de la carte mémoire SD jusqu'à ce qu'elle soit insérée jusqu'à la partie supérieure de la nervure de guidage SD, et vérifiez que vous entendez un déclic.
  - Retirez vos doigts de la carte de mémoire SD et vérifiez que l'extrémité arrière de la carte de mémoire SD ne dépasse pas de la partie supérieure de l'arête de guidage SD.
  - Après que la carte de mémoire SD ait été insérée, appuyez sur le bouton SD ON/OFF et s'assurer que l'indicateur SD MOUNT est allumé en permanence. (Si vous n'appuyez pas sur le bouton SD ON/OFF après avoir inséré la carte de mémoire SD, l'indicateur SD MOUNT est automatiquement allumé approximativement 5 minutes plus tard.)
  - Remettez le couvercle de la fente SD à sa position d'origine.
- 

- Extraction d'une carte de mémoire SD
- Lorsqu'une carte de mémoire SD est retirée, inversez la procédure pour insérer une carte de mémoire SD. Appuyer et maintenir enfoncé le bouton SD ON/OFF pendant environ 2 secondes, puis retirer la carte de mémoire SD après avoir vérifié que l'indicateur SD MOUNT soit passé de clignotant à éteint.

- IMPORTANT:**
- Avant de régler l'interrupteur d'alimentation de la caméra vidéo sur arrêt, s'assurer que l'indicateur SD MOUNT est éteint.
- Remarque:**
- Si une carte de mémoire SD est utilisée, la formater en utilisant ce produit. Se reporter au Manuel d'utilisation pour plus d'informations sur comment formater une carte de mémoire SD.
  - Utiliser les cartes de mémoire SD compatibles. Se référer à notre site web de support <Contrôle No.: C0107> pour obtenir les plus récentes informations au sujet des cartes de mémoire SD compatibles.