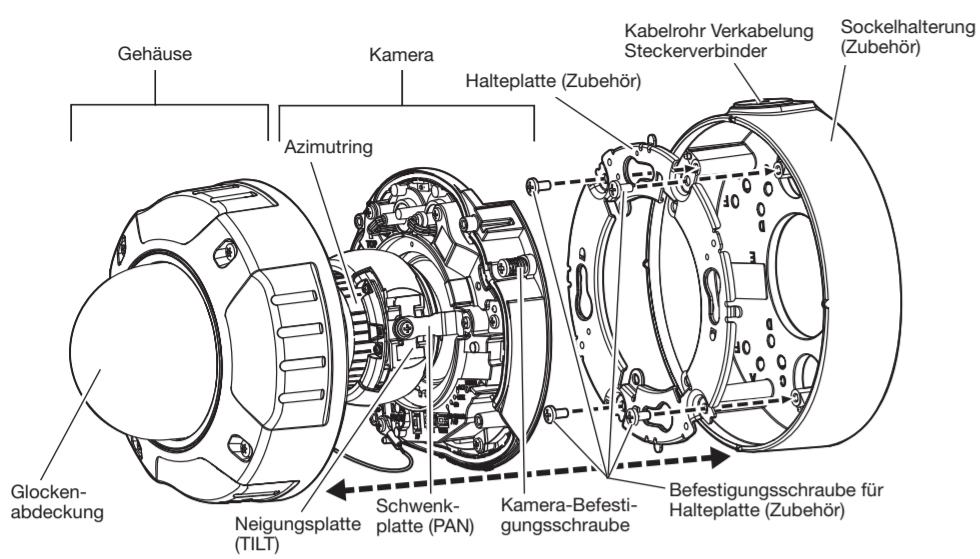
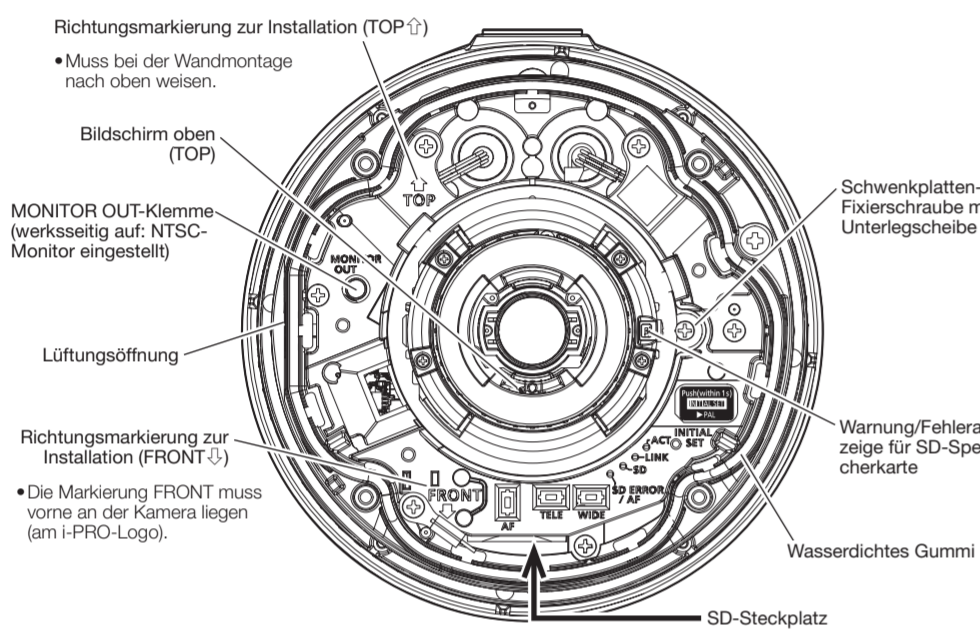


Teile und Funktionen

<Ganze Einheit>



<Kameragehäuse>



Anzeigen

Anmerkung:

- Die leuchtende/blinkende LED kann mit den Softwareeinstellungen jederzeit ausgeschaltet werden. (Die ursprüngliche Einstellung ist leuchtend oder blinkend.)
- Detaillierte Informationen über die Einstellungen finden Sie in der Bedienungsanleitung.

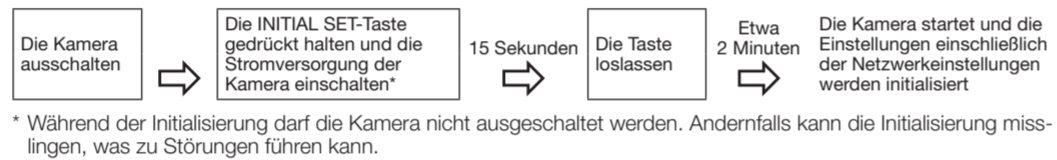
LINK-Anzeige Kommunikation zwischen Kamera und angeschlossenen Geräten ist möglich	Leuchtet orange
ACT-Anzeige Netzwerkamera überträgt Daten	Blinkt grün (Zugriff)
SD (MOUNT)-Anzeige SD-Speicherkarte ist eingesetzt und kann erkannt werden	Erlischt → Blinkt grün → Erlischt Erlischt → Leuchtet grün → Erlischt
Nach dem Einsetzen der SD-Speicherkarte und Drücken der SD ON/OFF-Taste (weniger als 1 Sekunde) können die Daten gespeichert werden Abspeichern von Daten auf SD-Speicherkarte ist möglich Zum Entnehmen der SD-Speicherkarte die SD ON/OFF-Taste (ca. 2 Sekunden) gedrückt halten	Leuchtet grün Leuchtet grün → Blinkt grün → Erlischt Leuchtet grün → Erlischt
(Wartestellung für Aufzeichnung)	Leuchtet grün → Erlischt
Speichern von Daten auf der SD-Speicherkarte wegen Störung der Karte nicht möglich oder Nichtverfügbarkeit der SD-Speicherkarte aufgrund ihrer Konfiguration	Erlischt

SD ERROR/AF-Anzeige AF-Einstellung (Autofokus) läuft	Blinkt rot (1mal pro Sekunde)
Wenn die Netzwerk-Kamera gestartet wird Eine SD-Speicherkarte wurde erkannt	Leuchtet rot
Wenn der SD-Steckplatz nicht verwendet wird oder nach dem Start der Kamera eine Störung der SD-Speicherkarte erkannt wird	Leuchtet rot → Bleibt rot

Warnung/Fehleranzeige für SD-Speicherkarte (im ursprünglichen Zustand aus) Wenn ein Warnzustand erkannt wird (Bedingungen für die Erkennung einer SD-Speicherkartenwarnung: Nachdem die Anzahl der Betriebsstunden 6 Jahre und die Anzahl der Überschreitungen 2000 überschritten hat.) Wenn ein Fehlerzustand erkannt wird (Bedingungen für die Erkennung einer SD-Speicherkartenwarnung: Schreibefehler, Lesefehler usw.)	Leuchtet rot Blinkt rot
--	----------------------------

Tasten

INITIAL SET-Taste (Initialisierung/Umschalttaste NTSC ↔ PAL)
Zum Initialisieren der Netzwerk-Kamera wie unten beschrieben vorgehen. Erneut versuchen, wenn die Kamera nicht normal hochfährt.
Wenn die INITIAL SET-Taste (weniger als 1 Sekunde) gedrückt wird, kann die MONITOR OUT-Klemme für den NTSC-Monitor ↔ PAL-Monitor umgeschaltet werden. In den Standardeinstellungen der Kamera ist der Monitor-Ausgang auf NTSC eingestellt.



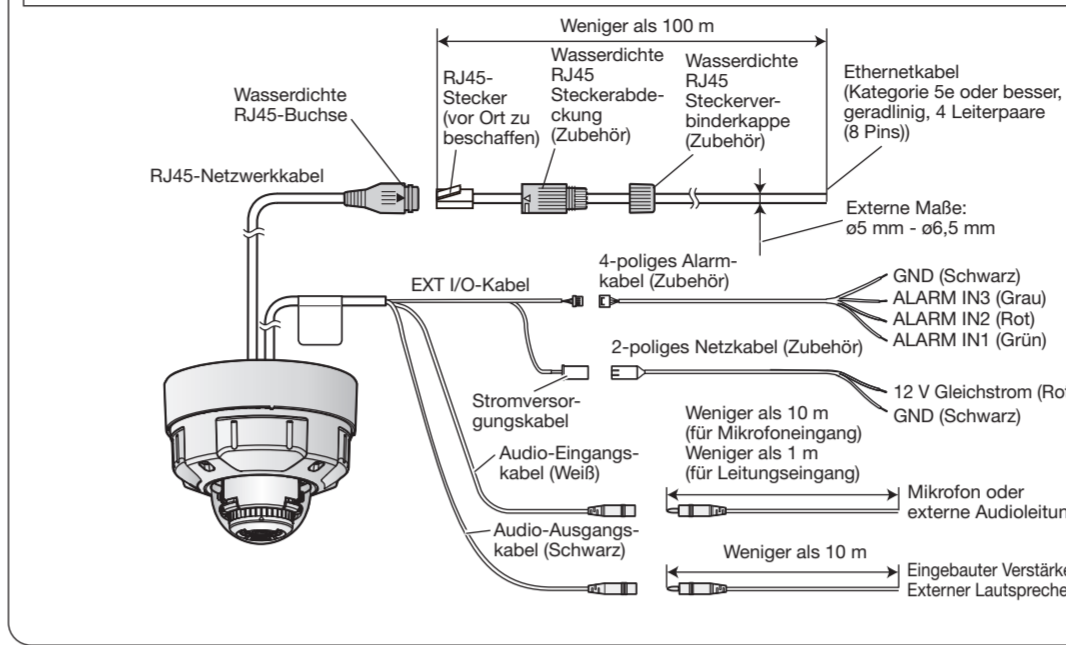
* Während der Initialisierung darf die Kamera nicht ausgeschaltet werden. Andernfalls kann die Initialisierung misslingen, was zu Störungen führen kann.

- SD ON/OFF-Taste**
• Wenn die SD ON/OFF-Taste (weniger als 1 Sekunde) gedrückt wird, leuchtet die SD (MOUNT)-Anzeige in Grün auf und es können Daten auf der SD-Speicherkarte gespeichert werden.
• Wenn die SD ON/OFF-Taste (ca. 2 Sekunden) gedrückt wird, erlischt die SD (MOUNT)-Anzeige und die SD-Speicherkarte kann entnommen werden.
- AF-Taste**
Die AF-Taste drücken, um den Fokus automatisch einzustellen.
- TELE-Taste**
Drücken der TELE-Taste zur Einstellung des Zoomverhältnisses auf "Tele".
- WIDE-Taste**
Drücken der WIDE-Taste zur Einstellung des Zoomverhältnisses auf "Wide".

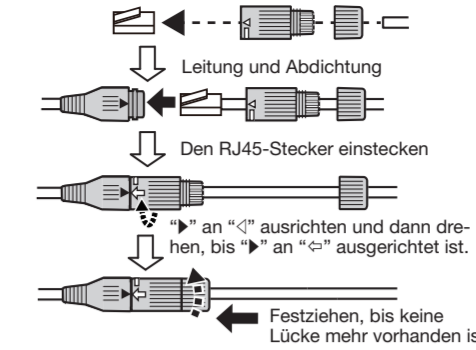
Schritt 2 Anschlüsse

WICHTIG:

- Die Geräte, mit denen dieses Produkt mit Strom versorgt werden kann, sind PoE-Hubs, PoE-Stromversorgungsanlagen und 12-V-Gleichstromversorgungen.
- Vor Beginn der Anschlussarbeiten die Stromversorgung aller Systeme ausschalten.



Anschließen eines wasserdichten RJ45-Steckerverbinders



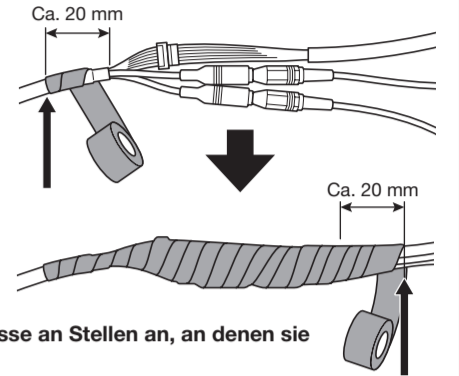
WICHTIG:

- Achten Sie beim Entfernen des wasserdichten RJ45-Steckerverbinders darauf, dass Sie dies in der umgekehrten Reihenfolge des Anschlössens tun.
- Wenn sowohl die 12 V-Gleichstromversorgung als auch das PoE-Gerät zur Stromversorgung angeschlossen werden, erfolgt die Stromversorgung über die 12 V-Gleichstromversorgung.
- Falls das Ethernetkabel unterbrochen wird, darf es erst nach ca. 2 Sekunden wieder angeschlossen werden. Wenn es sofort wieder angeschlossen wird, ist das PoE-Gerät u.U. noch nicht betriebsbereit.

Wasserdichte Ausführung der externen E/A-Kabel, Stromversorgungskabel, Audioeingangskabel und Audioausgangskabel

WICHTIG:

- Das wasserdichte Band (Zubehör) auf etwa die doppelte Länge dehnen und fest um das Kabel wickeln.
- Am Anfang und Ende der Wicklungspunkte die äußeren Abdeckungen um etwa 20 mm überlappen lassen.
- An den Steckerbindern muss für die obigen 4 Kabelarten die wasserdichte Ausführung ausgeführt werden, auch wenn sie nicht verwendet werden.



- Bringen Sie den Steckerbinder und die Kabelanschlüsse an Stellen an, an denen sie nicht regelmäßig Regen oder Wasser ausgesetzt sind.

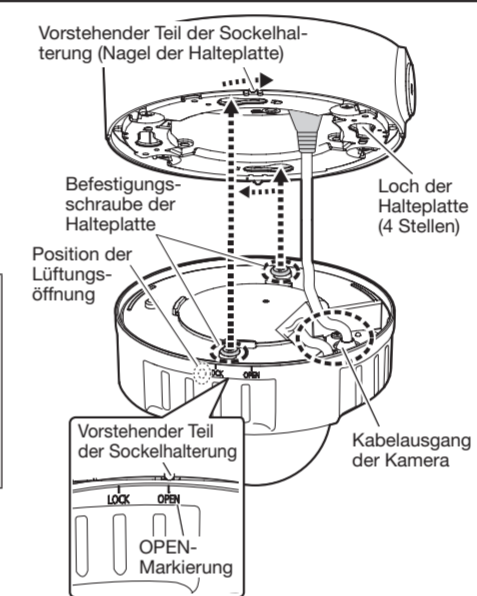
Schritt 3 Die Kamera montieren

- Richten Sie die OPEN-Markierung an der Seite der Kamera am vorstehenden Teil der Sockelhalterung aus, setzen Sie die Befestigungsschrauben der Halteplatte (2 Stellen) in die Halteplatte ein, drehen Sie die Kamera um etwa 15° und befestigen Sie sie provisorisch.

- Bei direkter Montage der Halteplatte an der Decke oder Wand die Markierung OPEN auf den Nagel der Halteplatte ausrichten.

WICHTIG:

- Bei Montage an einer Wand den Kabelausgang der Kamera nach oben ausrichten.
- Bei der Installation an der Wand die Kamera mit der Lüftungöffnung zur Seite oder nach unten installieren. In einer nach oben gerichteten Position funktioniert die Lüftungöffnung nicht gut, weil sich das Wasser auf der Oberfläche sammelt.



- Lösen Sie die Gehäusebefestigungsschrauben (4 Stellen) mit dem Einsatz (Zubehör) und entfernen Sie das Gehäuse von der Kamera.

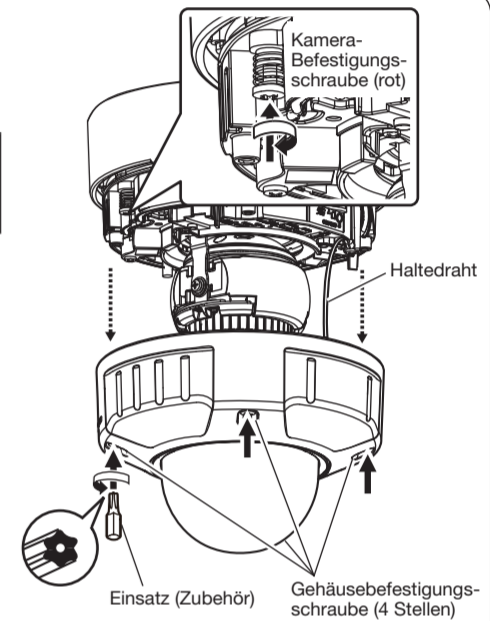
WICHTIG:

- Das Gehäuse ist mit dem Halteblech an der Kamera befestigt, entfernen Sie ihn bitte nicht.

- Sichern Sie die Kamera durch Festziehen der Kamera-Befestigungsschraube (rot). Empfohlenes Anzugsmoment: 0,78 N-m

- Den MONITOR OUT-Adapterstecker (Zubehör) an die MONITOR OUT-Klemme der Kamera anschließen; anschließend den Einstellmonitor mit einem Steckerkabel (vor Ort zu beschaffen) anschließen.

- Bei Bedarf eine SD-Speicherkarte einsetzen, Informationen dazu finden Sie unter "Einsetzen/Entnehmen einer SD-Speicherkarte".



Schritt 1 Vorbereitung der Installationsfläche (Ablauf entsprechend der Installationsart)

Gemeinsam

- Befestigen Sie die Halteplatte (Zubehör) so, dass die Markierung (Teilenummer) zur Decke oder Wand zeigt, an der montiert werden soll.
- Bei freiliegender Verkabelung müssen die Kabel in Kabelrohren verlegt werden, um sie vor direkter Sonneneinstrahlung zu schützen.

WICHTIG:

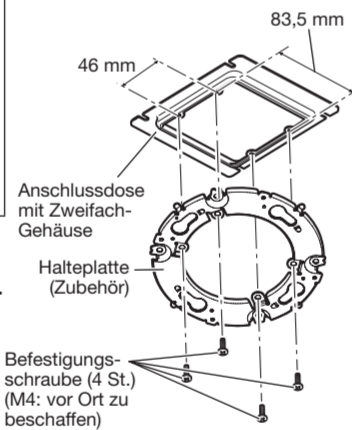
- Die Montage ist so auszuführen, dass nach Anschluss der Kabelrohre kein Wasser durch diese in das Bauwerk eindringen kann.

Anschlussdose

Mindestausreißfestigkeit: 196 N (pro 1 St.)

- Montieren Sie die Anschlussdose an der Installationsfläche.

- Montieren Sie die Halteplatte an der Anschlussdose.



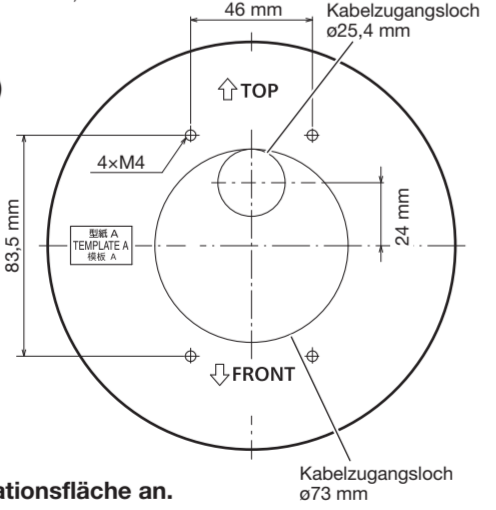
Direktmontage

Mindestausreißfestigkeit: 196 N (pro 1 St.)

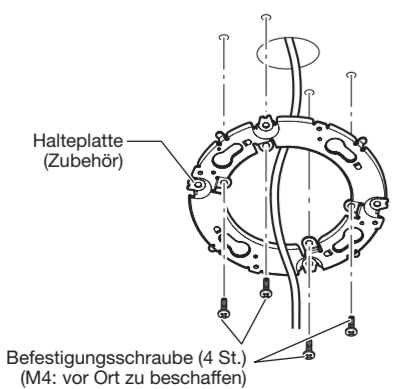
- Bohren Sie ein Loch in die Installationsfläche mit der Schablone A (Zubehör). (4 Schraubenlöcher/1 Kabelzugangsloch)

Anmerkung:

- Bohren Sie bei der Installation an einer Wand das Loch so, dass die TOP-Markierung der Schablone nach oben weist.
- Bei der Installation an einer Decke das Loch so bohren, dass die FRONT-Markierung der Schablone nach vorn (in die Richtung des i-PRO-Logos) weist.
- Um nach der Installation die Einbaurichtung der Kamera in der Zukunft ändern zu können, eine Öffnung von 73 mm Durchmesser in die Mitte bohren. Bei dieser Anordnung kann die Einbaurichtung der Kamera in Stufen von 90° verändert werden.

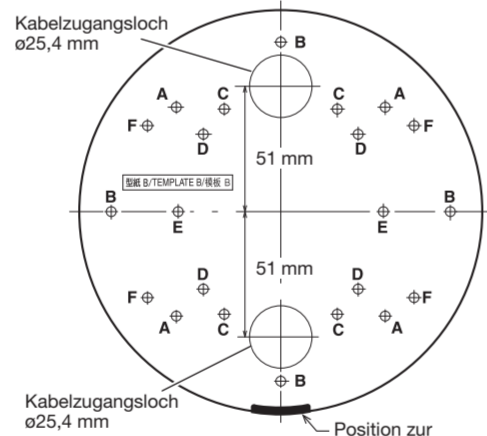


- Bringen Sie die Halteplatte an der Installationsfläche an.



Sockelhalterung

- Bohren Sie ein Loch in die Installationsfläche mit der Schablone B (Zubehör). (Schraubenlöcher (M4: 4 oder 2 Stellen)/Kabelzugangsloch (1 Stelle))
Wenn Sie ein Kabelrohr verwenden, ist kein Kabelzugangsloch erforderlich



- Je nach den Gegebenheiten der Decke oder der Wand sind sechs verschiedene Muster für die Schraubenpositionen zur Befestigung verfügbar. Wählen Sie ein Muster aus der folgenden Tabelle aus und bohren Sie die Löcher.

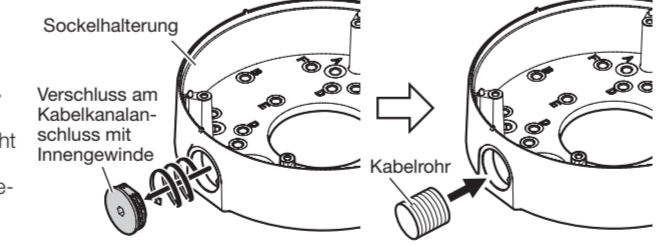
	Vertikal	Horizontal
A	85 mm (85,7 mm)	85 mm (85,7 mm)
B	138 mm	138 mm
C	83,5 mm	46 mm
D	63 mm	63 mm
E*	-	83,5 mm
F	70 mm	108,5 mm

- Schrauben Sie bei der Montage an einer Einzelanschlussdose die Schrauben (2 St.) (M4: vor Ort zu beschaffen) ein.

- Wählen Sie eines der beiden Kabelzugangs-löcher der Schablone B aus, um mit den Installationsarbeiten fortzufahren.
- Die Einbaurichtung der Kamera kann auf der montierten Halteplatte in Schritten von 90° verändert werden.

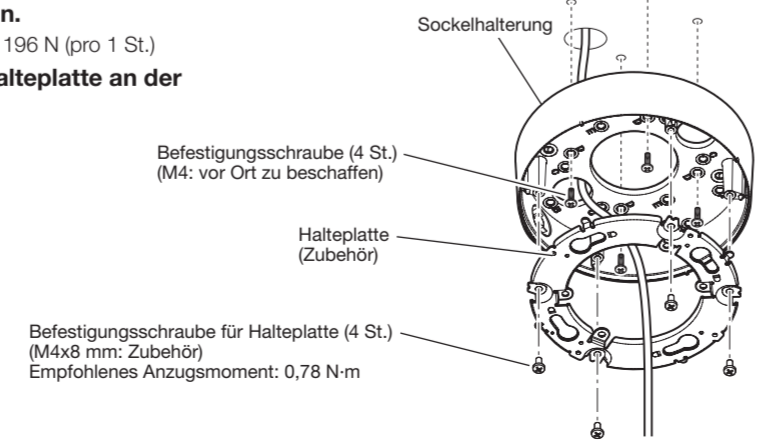
Bei Gebrauch eines Kabelrohrs

Entfernen Sie den Verschluss am Kabelkanalanschluss mit Innengewinde mit einem 5 mm-Sechskant-Schlüssel und bringen Sie das Kabelrohr an.
Das Innengewinde für Kabelrohr entspricht ANSI NPSM (zylindrisches Rohrgewinde) 3/4 oder ISO 228-1 (zylindrisches Rohrgewinde) G3/4.



- Bringen Sie die Sockelhalterung an der Installationsfläche an.
Mindestausreißfestigkeit: 196 N (pro 1 St.)

- Montieren Sie die Halteplatte an der Sockelhalterung.



Schritt 4 Einstellungen

- Schalten Sie die Stromversorgung der Kamera ein und entfernen Sie die Schutzfolie vom Objektiv.

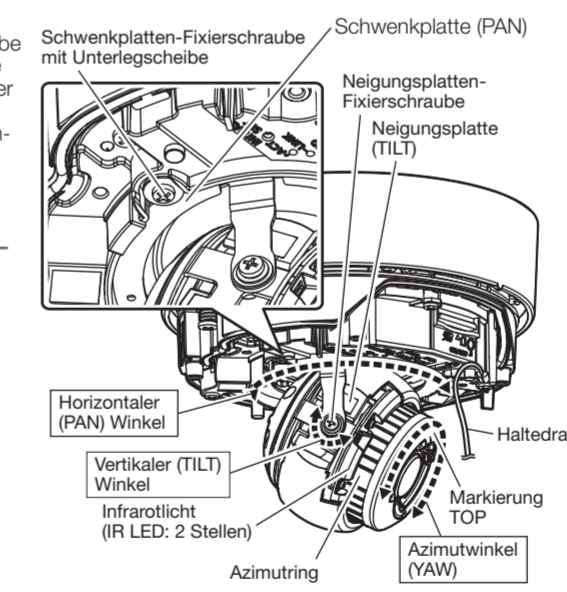
- Die Kamerarichtung einstellen.

- Lösen Sie die Schwenkplatten-Fixierschraube mit Unterlegscheibe und die Kreuzkopfseite der Neigungsplatten-Fixierschraube (an einer Seite).
- Stellen Sie den Winkel der Kamera ein, während Sie den Einstellmonitor beobachten. Horizontaler (PAN) Winkel: $\pm 180^\circ$
Vertikaler (TILT) Winkel: -30° bis $+85^\circ$
Azimutwinkel (YAW): $\pm 100^\circ$

Anmerkung:

- Nehmen Sie bei Montage der Kamera an einer Wand die Einstellung vor, nachdem Sie die Schwenkplatte (PAN) um 180° gedreht haben.
- Wenn die Kamera in einer vertikalen Position verwendet wird, in der das Kameraobjektiv fast horizontal ist, kann ein Teil des Bildes überlappend erscheinen, ein Teil der Kamera sichtbar sein und die Reflexion der IR-Strahlung auf dem Bildschirm erscheinen, wenn die Bilder bei Nacht betrachtet werden. Um dies zu vermeiden, den vertikalen Positionswinkel verringern oder das Zoomverhältnis anpassen.

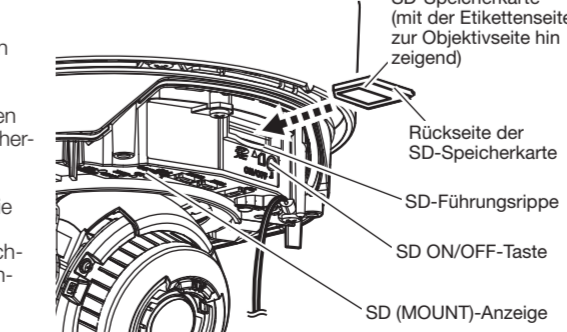
- Befestigen Sie die Kameraeinheit, indem Sie die Kreuzkopfseite der Neigungsplatten-Fixierschraube (auf einer Seite) und die Schwenkplatten-Fixierschraube mit Unterlegscheibe festziehen. Empfohlenes Anzugsmoment: 0,59 N-m



Einsetzen/Entnehmen einer SD-Speicherkarte

Eine SD-Speicherkarte einsetzen.

- Das Gehäuse von der Kamera abnehmen.
- Setzen Sie die SD-Speicherkarte vollständig in den SD-Steckplatz ein und vergewissern Sie sich, dass ein Klicken zu hören ist.
- Ihren Finger von der SD-Speicherkarte nehmen und prüfen, dass die Rückseite der SD-Speicherkarte nicht über den oberen Teil der SD-Führungsrippe übersteht.
- Nach dem Einsetzen der SD-Speicherkarte die SD ON/OFF-Taste drücken und sicherstellen, dass die SD (MOUNT)-Anzeige dauerhaft leuchtet. (Wird die SD ON/OFF-Taste nach dem Einsetzen der SD-Speicherkarte nicht gedrückt, geht die SD (MOUNT)-Anzeige ca. 5 Minuten später automatisch an.)
- Befestigen Sie das Gehäuse in seiner Ausgangsposition.



Entnehmen der SD-Speicherkarte

Zum Entfernen der SD-Speicherkarte die Reihenfolge des Einsetzens der SD-Speicherkarte umkehren. Halten Sie die SD ON/OFF-Taste etwa 2 Sekunden lang gedrückt und entnehmen Sie die SD-Speicherkarte, nachdem Sie sich vergewissert haben, dass die SD (MOUNT)-Anzeige nicht mehr blinkt und erloschen ist.

WICHTIG:

- Vor dem Ausschalten der Kamera sicherstellen, dass die SD (MOUNT)-Anzeige erloschen ist.

Anmerkung:

- Eine SD-Speicherkarte muss zunächst für das Produkt formatiert werden. Informationen über das Formatieren einer SD-Speicherkarte finden Sie in der Bedienungsanleitung.
- Die kompatiblen SD-Speicherkarten verwenden. Die aktuellsten Informationen über die kompatiblen SD-Speicherkarten finden Sie auf unserer Support-Website <Kontroll-Nr.: C0107>.

- Stellen Sie den Zoom und Fokus ein.

- Beobachten Sie den Bildschirm und stellen Sie das Zoomverhältnis mit der TELE-Taste und der WIDE-Taste ein und stellen Sie den Fokus ein, indem Sie die AF-Taste (Autofokus) drücken.
- Stellen Sie bei Bedarf den Winkel der Kamera mit der Schwenkplatte (PAN), Neigungsplatte (TILT) und dem Azimutring erneut ein.

Anmerkung:

- Wenn die Auflösung höher als **S2572** 1280x720 oder **S2552** 640x360 eingestellt ist, kann die Bildqualität in Abhängigkeit vom Zoomverhältnis verschlechtert sein. Weitere Informationen finden Sie auf unserer Support-Website <Kontroll-Nr.: C0124>.

- Trennen Sie den MONITOR OUT-Adapterstecker (Zubehör) ab. Befestigen Sie das Gehäuse und sichern Sie es mit einem Einsatz (Zubehör) zum Festziehen der Gehäusebefestigungsschrauben (4 Stellen).

Befestigen Sie das Gehäuse durch Ausrichten der LOCK-Markierung auf die ▼-Markierung auf dem Kameragehäuse. Empfohlenes Anzugsmoment: 0,59 N-m

WICHTIG:

- Achten Sie darauf, dass sich der wasserdichte Gummi nicht von der Rille gelöst hat.

- Entfernen Sie nach der vollständigen Montage den Schutzfilm von der Glockenabdeckung.

- Stellen Sie die Netzwerkverbindung mithilfe der auf unserer Support-Website <Kontroll-Nr.: 0123> aufgeführten Informationen her.

- Siehe die Bedienungsanleitung und aktivieren Sie die automatische Hintergrundfokussierung über das Setup-Menü.

