

■ Контрольные

Замечание:

- Горящий/мигающий светодиодный индикатор можно выключить с помощью установок программного обеспечения в любое время. (Исходным состоянием является горение или мигание)
- Для получения информации о настройках см. Инструкцию по эксплуатации.

Контрольная лампочка LINK Когда возможна связь камеры с подсоединенным устройством	Загорается оранжевым
Контрольная лампочка ACT Когда данные отправляются через сетевую камеру	Мигает зеленым (выполняет доступ)
Контрольная лампочка SD (MOUNT) Когда вставлена карта памяти SD, которая может быть распознана	Гаснет → Мигает зеленым → Гаснет
Когда данные могут быть сохранены после установки карты памяти SD и нажатии кнопки SD ON/OFF (менее 1 секунды)	Гаснет → Загорается зеленым
Когда данные могут быть сохранены на карту памяти SD	Загорается зеленым
Когда карта памяти SD вынута после удерживания нажатой кнопки SD ON/OFF (около 2 секунд)	(запись) Загорается зеленым → Мигает зеленым → Гаснет
Когда данные не могут быть сохранены на карту памяти SD, так как была обнаружена неисправность, запрещающая использование данной карты памяти SD	(ожидание записи) Загорается зеленым → Гаснет
Контрольная лампочка SD ERROR/AF Когда выполняется операция AF (Автоматическая фокусировка)	Мигает красным (Интервал 1 раз/секунду)
При запуске сетевой камеры	Загорается красным
Когда карта памяти SD распознана нормально	Загорается красным → Гаснет
Когда слот SD не используется, или при обнаружении неисправности карты памяти SD после включения камеры	Загорается красным → Остается гореть красным
Контрольная лампочка предупреждения/ошибки карты памяти SD (выключена в исходном состоянии) При обнаружении состояния предупреждения (условия обнаружения предупреждений карты памяти SD: После превышения времени работы (6 лет) и количества перезаписей (2000)) При обнаружении состояния ошибки (условия обнаружения ошибок карты памяти SD: ошибки записи, ошибка чтения и т. д.)	Мигает красным

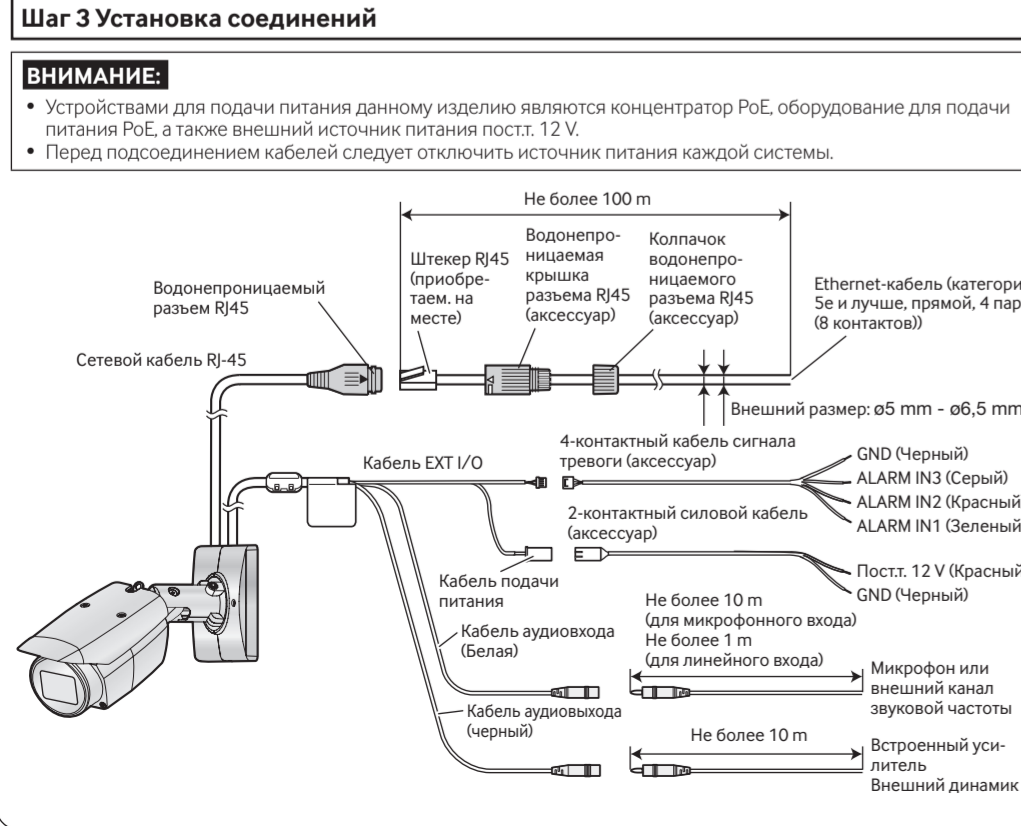
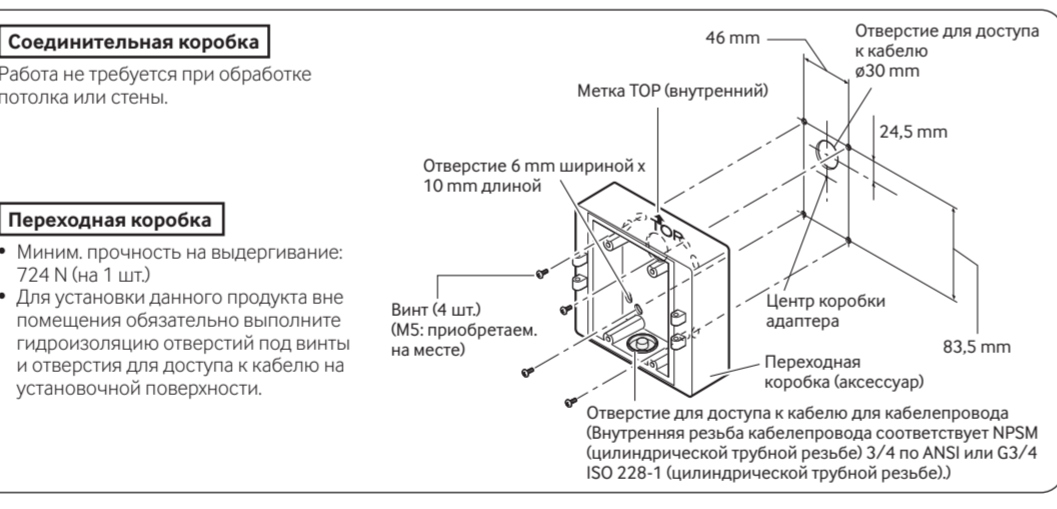
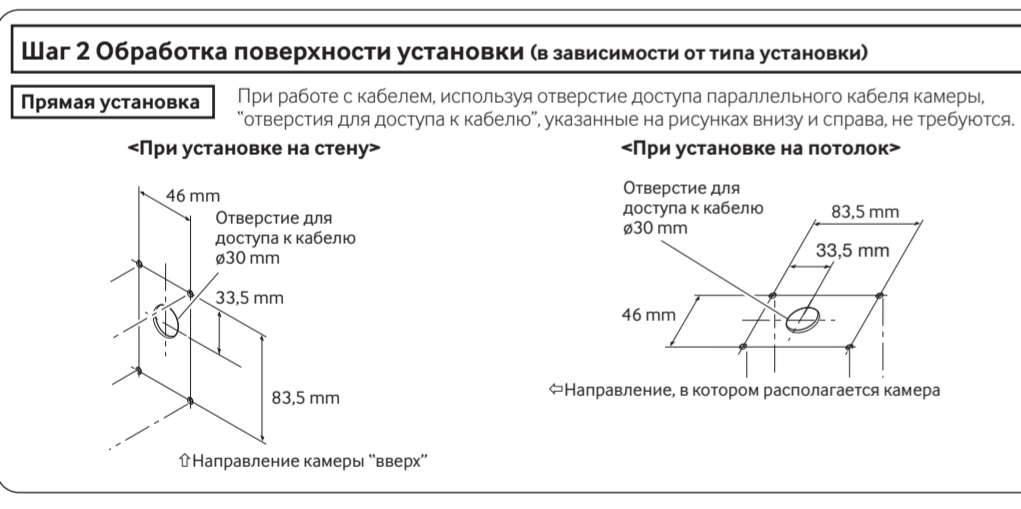
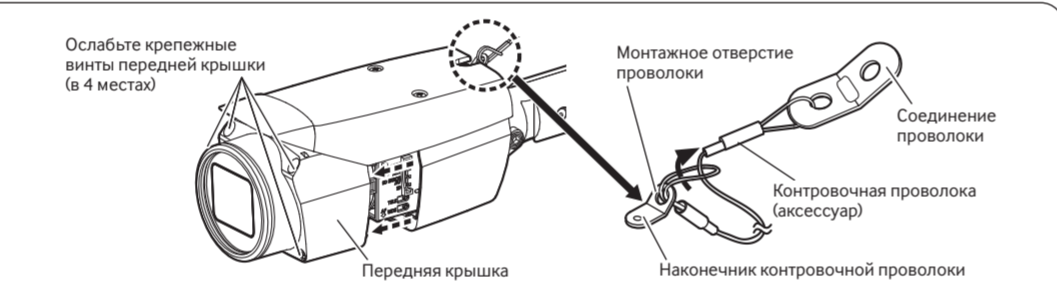
■ Кнопки

- Кнопка INITIAL SET (кнопка переключения Инициализация/NTSC ↔ PAL)**
Выполните указанные ниже шаги для инициализации сетевой камеры. Повторите попытку, если камера не запускается в обычном режиме.
Когда нажата кнопка INITIAL SET (менее 1 секунды), клемму MONITOR OUT можно переключить для монитора NTSC ↔ монитор PAL. Мониторный выход установлен на NTSC в настройках камеры по умолчанию.
- Отключают камеру от сети питания** → **Включите питание камеры, нажимая при этом на кнопку INITIAL SET*** → 15 секунд → **Обязательно отпустите кнопку** → Примерно через 2 минуты → Камера начнет работу и установит, включая настройки сети, будут инициализированы
- Кнопка SD ON/OFF**
• Когда нажата кнопка SD ON/OFF (менее 1 секунды), контрольная лампочка SD (MOUNT) загорается зеленым и данные можно сохранить на карту памяти SD.
• Когда кнопка SD ON/OFF удерживается нажатой (примерно в течение 2 секунд), контрольная лампочка SD (MOUNT) гаснет и карту памяти SD можно удалить.
- Кнопка AF** Нажмите кнопку AF для автоматической регулировки фокуса.
- Кнопка TELE** Нажмите кнопку TELE для регулировки кратности изменения масштаба изображений в сторону "Теле".
- Кнопка WIDE** Нажмите кнопку WIDE для регулировки кратности изменения масштаба изображений в сторону "Шир."

* В процессе инициализации нельзя отключать камеру от сети питания. В противном случае может возникнуть неудачная инициализация и неисправности.

Шаг 1 Подготовка

- Крепление контрольной проволоки**
- Удалите переднюю крышку.**
Не снимайте защитную пленку.
- Вставьте карту памяти SD в разъем SD при необходимости.**
Для получения информации о том, как вставлять/извлекать карту памяти SD см. Раздел "Установка/извлечения карты памяти SD" в правом нижнем углу.



■ Как подключить водонепроницаемый разъем RJ45

Соедините и уплотните
Вставьте штекер RJ45
Совместите "с" с "с", а затем поверачивайте, пока "с" не совместится с "с".
Затягивайте до тех пор, пока зор не исчезнет

ВНИМАНИЕ:

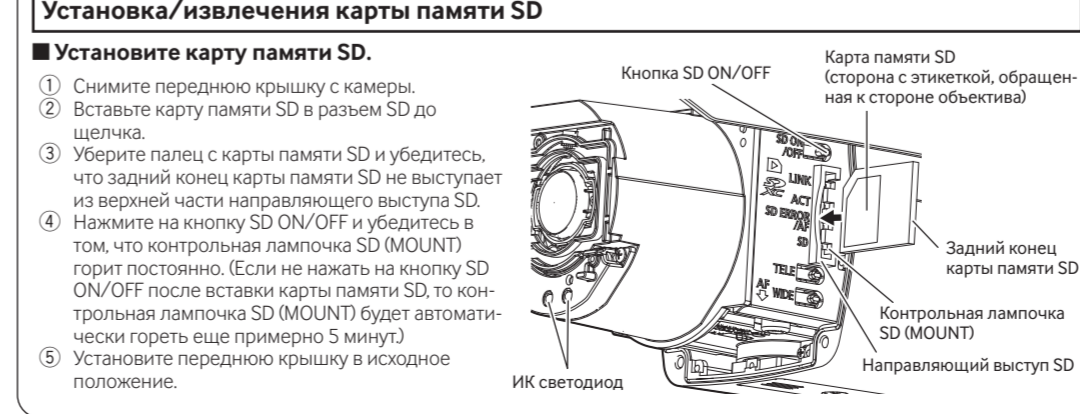
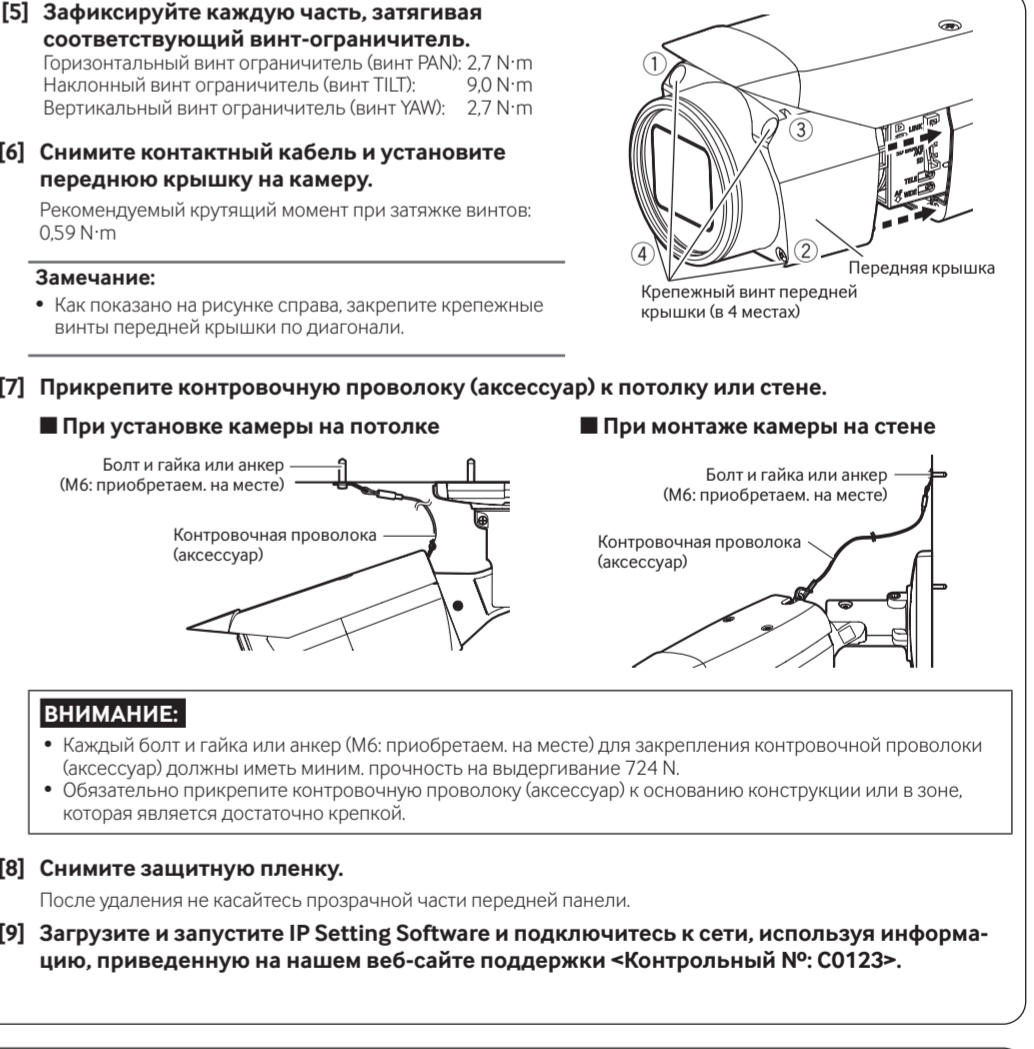
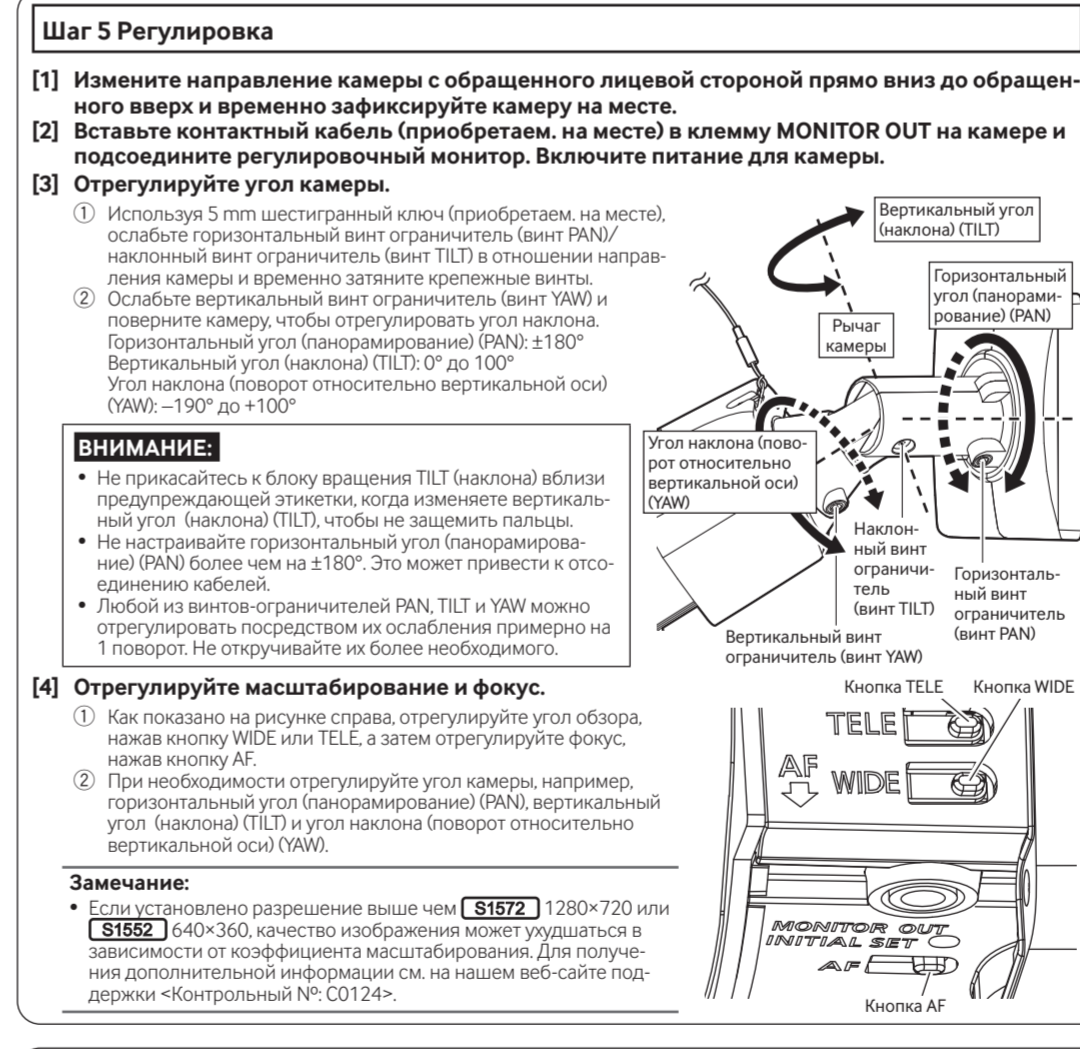
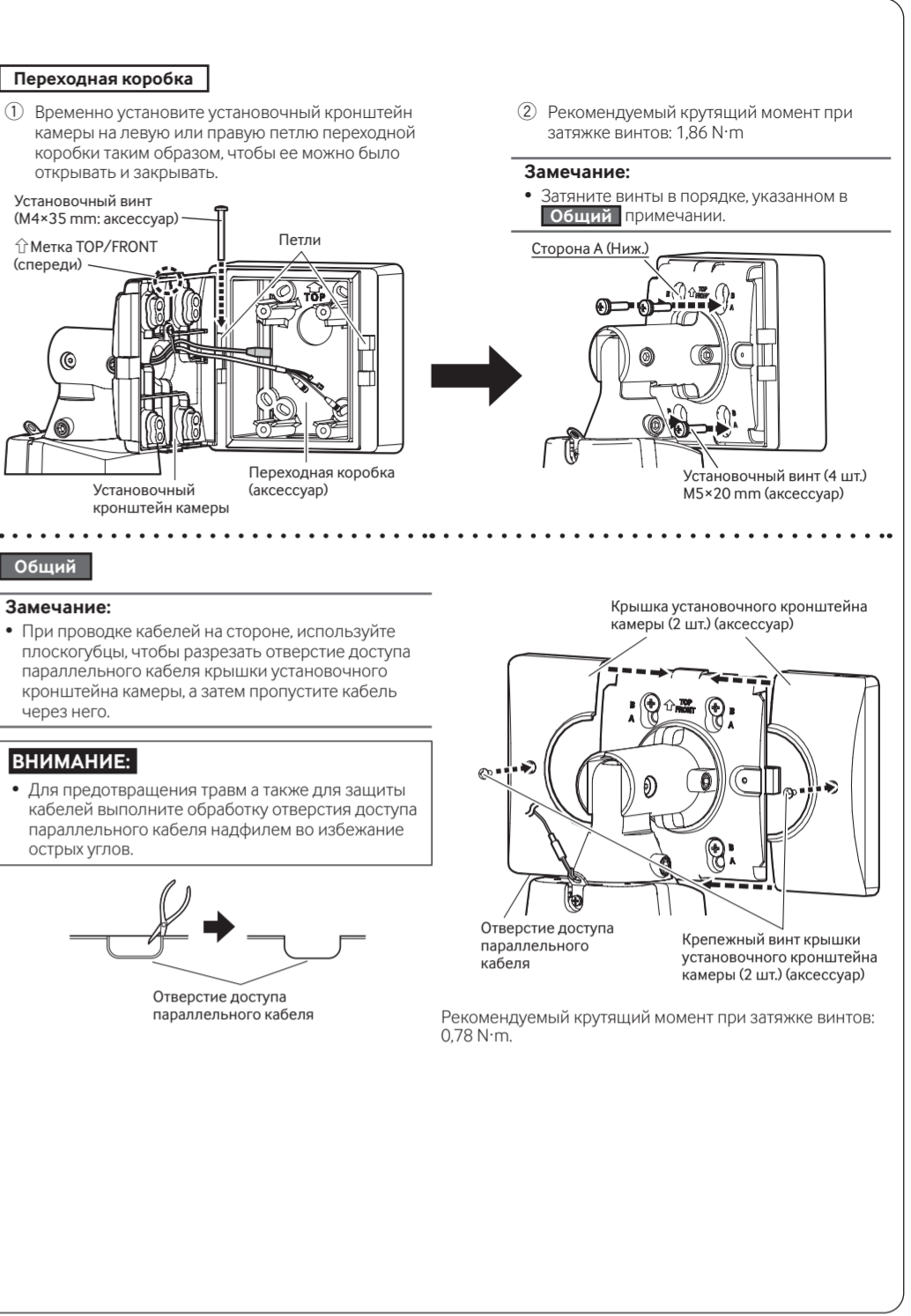
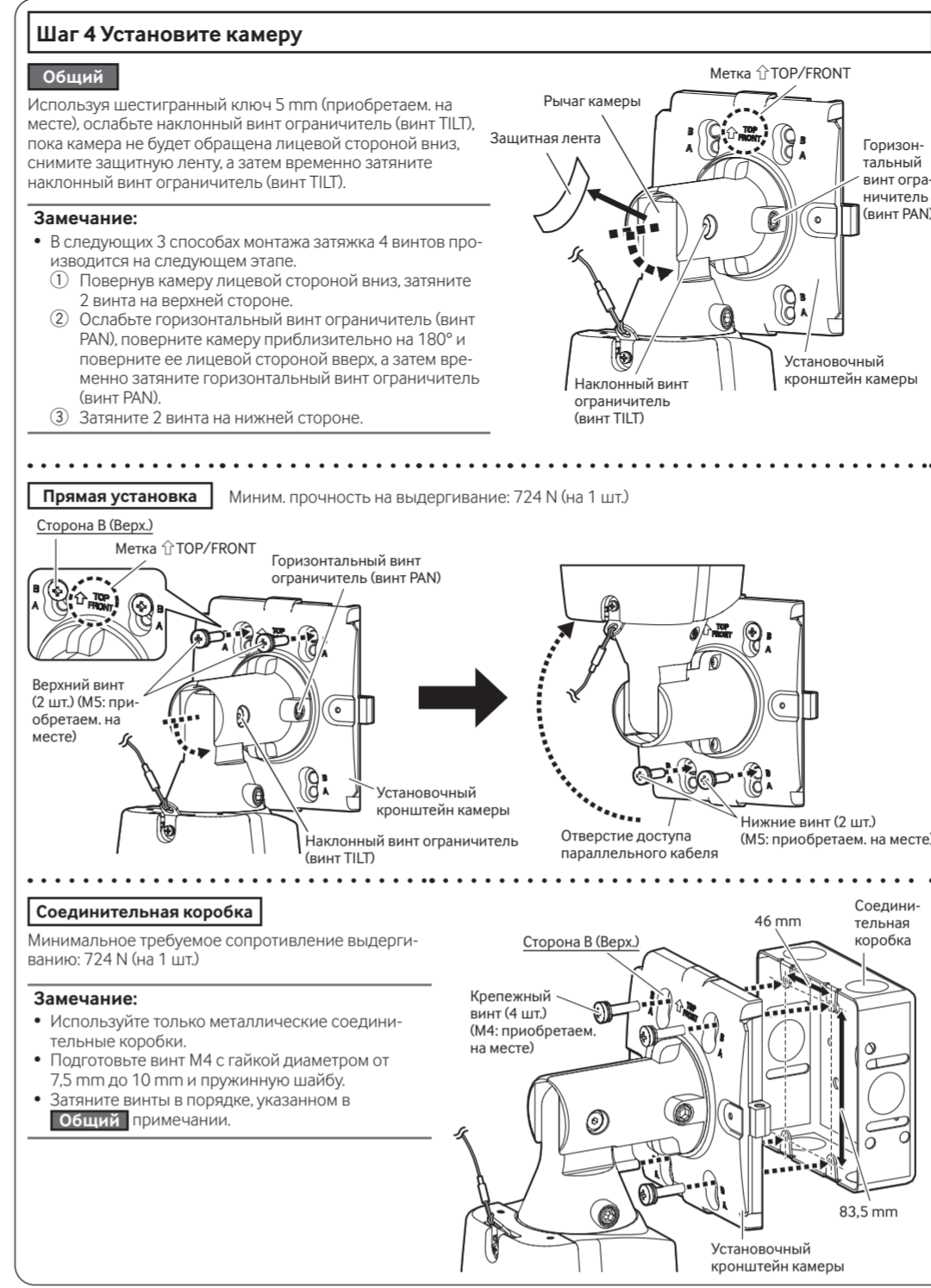
- При снятии водонепроницаемого разъема RJ45 обязательно снимайте его, выполняя процедуру подключения в обратном порядке.
- Если для питания подсоединяются источник питания пост. 12 В и устройство PoE, то источник питания пост. 12 В используется в качестве источника питания.
- Когда соединен Ethernet-кабель, то следует снова подсоединить его примерно через 2 секунды после отсоединения. Если шнур повторно подсоединяется быстро, то может случиться, что питание от устройства PoE не будет осуществляться.

■ Гидроизоляция для обработки внешних кабелей ввода-вывода, кабелей подачи питания, кабелей аудиовхода и аудиовыхода

ВНИМАНИЕ:

- Натяните гидроизоляционную пленку (аксессуар) примерно вдвое по сравнению с ее длиной и намотайте ее на кабель.
- В начальной и конечной точках намотки сделайте так, чтобы наложение ленты на внешние покрывающие части составляло прибл. 20 мм.
- Для 4 вышеперечисленных типов кабелей, даже если они не используются, необходимо выполнить гидроизоляционную обработку соединительных деталей.

Устанавливайте разъем и кабельные соединения в местах, где они не подвергаются регулярному воздействию дождя или воды.



■ Извлечение карты памяти SD

При извлечении карты памяти SD выполните процедуру установки карты памяти SD в обратном порядке. Нажмите и удерживайте кнопку SD ON/OFF около 2 секунд, а затем извлеките карту памяти SD после того, как убедитесь, что контрольная лампочка SD (MOUNT) перестала мигать и выключилась.

ВНИМАНИЕ:

- Перед отключением выключателя питания камеры, убедитесь в том, что контрольная лампочка SD (MOUNT) выключена.
- При извлечении карты памяти SD из камеры после выключения камеры и снятия части передней крышки соблюдайте осторожность, поскольку область вокруг ИК светодиода, изображенного на рисунке слева, может оказаться горячей.

Замечание:

- При использовании карты памяти SD следует форматировать ее с использованием данного прибора. Для получения информации о форматировании карты памяти SD см. Инструкцию по эксплуатации.
- Используйте совместимые карты памяти SD. Для получения свежей информации о совместимых картах памяти SD см. на нашем веб-сайте поддержки <Контрольный №: C0107>.