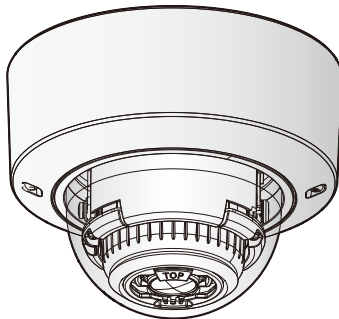


Panasonic®

Informações Básicas Câmera de rede

Nº MODELO **WV-S2272L**
WV-S2252L



Sobre os manuais do usuário

A documentação do produto é composta dos seguintes documentos.

- **Guia de Instalação (acessório):** Fornece informações sobre as “Precauções”, “Precauções para a instalação” e o método de instalação.
- **Informações Básicas (este documento):** Fornece informações sobre as “Precauções para uso” e “Especificações detalhadas”.
- **Instruções de Operação (no seguinte site):** Explica como realizar os ajustes e como operar esta câmera.

https://security.panasonic.com/training_support/documentation_database/

“< No. de controle: C****>” usado nestes documentos deve ser utilizado para procurar por informação no nosso website de apoio (https://security.panasonic.com/training_support/support/info/) e orientá-lo para a informação correta.

- O cartão de memória SDXC/ SDHC/ SD é descrito como cartão de memória SD.
- Devido às melhorias do produto, a aparência externa e outras partes mostradas neste manual podem diferir do produto real, desde que não interfiram com o uso normal.



Índice

Limitação de responsabilidade	3
Isenção de responsabilidade de garantia	3
Sobre as notações	4
Requisitos do sistema para um computador	4
Segurança da rede	5
Precauções para uso	6
Partes e funções	8
Guia de solução de problemas	12
Especificações detalhadas.....	14

Limitação de responsabilidade

ESTA PUBLICAÇÃO É FORNECIDA “COMO FORNECIDA” SEM GARANTIA DE QUALQUER TIPO, QUER EXPRESSA OU IMPLÍCITA, INCLUINDO, PORÉM, SEM LIMITAÇÃO, AS GARANTIAS IMPLÍCITAS DE COMERCIALIZAÇÃO, ADEQUAÇÃO PARA QUALQUER FINALIDADE ESPECÍFICA, OU NÃO VIOLAÇÃO DOS DIREITOS DE TERCEIROS.

ESTA PUBLICAÇÃO PODE INCLUIR IMPRECIÇÕES TÉCNICAS OU ERROS TIPOGRÁFICOS. AS MODIFICAÇÕES SERÃO ADICIONADAS ÀS INFORMAÇÕES INSERIDAS NESTE DOCUMENTO, A QUALQUER MOMENTO, PARA APRIMORAMENTOS DESTA PUBLICAÇÃO E/OU DOS PRODUTOS CORRESPONDENTES.

Isenção de responsabilidade de garantia

EM NENHUM CASO A Panasonic i-PRO Sensing Solutions Co., Ltd. PODERÁ SER RESPONSABILIDADE PERANTE QUALQUER PARTE OU QUALQUER PESSOA, EXCETO PELA SUBSTITUIÇÃO OU MANUTENÇÃO RAZOÁVEL DO PRODUTO. PARA OS CASOS, INCLUINDO, PORÉM SEM LIMITAÇÃO, AOS ITENS INDICADOS ABAIXO:

- (1) QUAISQUER PERDAS OU DANOS, INCLUINDO, PORÉM SEM LIMITAÇÃO, DIRETOS OU INDIRETOS, ESPECIAIS, CONSEQUENCIAIS OU EXEMPLIFICATIVOS, RESULTANTES DE OU RELACIONADOS AO PRODUTO;
- (2) QUAISQUER INCONVENIENTE, PERDAS OU DANOS CAUSADOS PELO USO INADEQUADO OU OPERAÇÃO NEGLIGENTE DO USUÁRIO;
- (3) TODOS OS DEFEITOS OU PROBLEMAS RESULTANTES DE DESMONTAGEM NÃO AUTORIZADA, REPAROS OU MODIFICAÇÕES DO PRODUTO PELO USUÁRIO, INDEPENDENTEMENTE DA CAUSA DO DEFEITO OU PROBLEMA;
- (4) INCONVENIÊNCIA OU QUAISQUER PERDAS RESULTANTES QUANDO IMAGENS NÃO FOREM EXIBIDAS, DEVIDO A QUALQUER RAZÃO OU CAUSA, INCLUINDO QUAISQUER FALHAS OU PROBLEMAS DO PRODUTO;
- (5) QUAISQUER PROBLEMAS, INCONVENIÊNCIA CONSEQUENCIAL, OU PERDAS OU DANOS, RESULTANTES DO SISTEMA COMBINADO PELOS DISPOSITIVOS DE TERCEIROS;
- (6) QUALQUER REIVINDICAÇÃO OU AÇÃO QUANTO A DANOS, EFETIVADOS POR QUALQUER PESSOA OU ORGANIZAÇÃO COMO UM ALVO FOTOGRAFADO DEVIDO À VIOLAÇÃO DA PRIVACIDADE RELATIVA COM AS IMAGENS DAS CÂMERAS DE VIGILÂNCIA OU OS DADOS SALVOS, PELA MESMA RAZÃO (INCLUINDO A UTILIZAÇÃO QUANDO A AUTENTICAÇÃO DO USUÁRIO NA TELA DE CONFIGURAÇÃO DA AUTENTICAÇÃO É DEFINIDA COMO DESLIGADA), SE TORNE PÚBLICA OU UTILIZADA PARA QUALQUER FINALIDADE;
- (7) PERDA DE DADOS REGISTRADOS CAUSADA POR QUALQUER DEFEITO (INCLUINDO A INICIALIZAÇÃO DO PRODUTO DEVIDO A INFORMAÇÕES DE AUTENTICAÇÃO ESQUECIDAS, COMO UM NOME DE USUÁRIO E SENHA).

Sobre as notações

As seguintes anotações são utilizadas na descrição das funções limitadas a modelos específicos. As funções sem notações são suportadas por todos os modelos.

S2272 As funções com esta notação estão disponíveis ao usar o modelo WV-S2272L.

S2252 As funções com esta notação estão disponíveis ao usar o modelo WV-S2252L.

Requisitos do sistema para um computador

CPU:	Família de processadores Intel® Core™*1 - Intel® Core™ i5-6500 ou mais rápido - Intel® Core™ i7-6700 ou mais rápido recomendado
Memória:	4 GB (2 GB x 2, Dual Channel) ou mais recomendados.
Interface de rede:	1 porto 10BASE-T/100BASE-TX
Interface de áudio:	Placa de som (quando se utiliza a função de áudio)
Monitor:	Tamanho da imagem: 1024 x 768 pixels ou mais Monitoramento com alta resolução: 3840 x 2160 pixels ou mais Modo colorido: 24-bit de cor verdadeira ou melhor
Sistema Operacional:	Microsoft Windows 10 Microsoft Windows 8.1
Navegador:	Internet Explorer 11 (32 bits) Microsoft Edge Firefox Google Chrome™
Outros:	Adobe® Reader® ou Acrobat Reader® (Necessário para a leitura do arquivo PDF.)

*1 Para visualizar as imagens da câmera com o Internet Explorer, recomendamos o uso da função de decodificação de hardware. Para obter detalhes, refira-se ao nosso site da web de apoio <No. de controle: C0313>.

IMPORTANTE:

- Para obter informações sobre a verificação de funcionamento dos sistemas operacionais e navegadores, refira-se ao nosso site da web de apoio <No. de controle: C0104, C0122>.
 - Ao usar um computador que não conforma com os requisitos acima, a exibição de imagens pode ficar mais lenta ou a operação do navegador impossibilitada.
 - É possível que o áudio não seja ouvido caso uma placa de som não seja instalada no computador. O áudio pode ser interrompido, dependendo do ambiente de rede.
 - Ao usar o Microsoft Windows 8.1, usá-lo no desktop. O programa não pode ser usado no desenho Modern UI.
-

Segurança da rede

Como este produto é utilizado conectado a uma rede, os seguintes riscos que podem afetar a segurança devem ser considerados:

- ① Vazamento ou furto de informações utilizando esta unidade
- ② Uso desta unidade para operações ilegais por pessoas mal intencionadas
- ③ Interferência com ou interrupção de operação desta unidade por pessoas mal intencionadas

É de sua responsabilidade adotar precauções como, por exemplo, as informações descritas abaixo para se proteger contra os riscos de segurança da rede mencionados acima.

- Utilize esta unidade em uma rede protegida por um firewall, etc.
- Se esta unidade for conectada a uma rede que inclua computadores, certifique-se de que o sistema não seja infectado por vírus de computador ou outros elementos maliciosos (utilizando um programa antivírus regularmente atualizado, programa anti-spyware, etc.).
- Para impedir o acesso não autorizado, utilize a autenticação de usuário, nomes de usuário e senhas definidos e limite os usuários que possam fazer login.
- Aplique medidas como, por exemplo, autenticação do usuário para proteger a sua rede contra vazamento ou furto de informações, incluindo dados de imagem, informações de autenticação (nomes de usuários e senhas), informações de e-mail de alarme, informações do servidor DDNS.
- Após o acesso à unidade pelo administrador, certifique-se de fechar o navegador.
- Mude a senha do administrador periodicamente. Além disso, salve as informações de autenticação de usuário (nomes de usuário e senhas) para que permaneçam fora do alcance de terceiros.
- Não instale a câmera em locais onde a câmera ou os cabos possam ser destruídos ou danificados por pessoas mal intencionadas.

Precauções para uso

Quando o produto é acessível a partir da Internet

Para impedir o acesso não autorizado, observe o seguinte.

- Deixe a autenticação do usuário ativada.
- Periodicamente mude as senhas utilizadas para acessar o produto.

Consulte as Instruções de Operação para obter informações sobre como mudar as senhas.

Para continuar utilizando o produto com desempenho estável

Não utilize este produto sob condições de calor e umidade excessivos durante longos períodos de tempo. Caso contrário poderá ocorrer degradação dos componentes resultando na redução da vida útil do produto. Não exponha este produto a fontes de calor diretas como, por exemplo, um aquecedor.

Utilizações, tais como, ON/OFF com frequência a alimentação, podem resultar em mau funcionamento da câmera.

Manuseie este produto com cuidado.

Não deixe este produto cair, nem aplique choque ou vibração a esta câmera. Caso contrário isto pode causar problemas ao produto.

Não diretamente toque na lente e na cobertura em domo com as mãos desprotegidas.

Uma lente ou cobertura em domo suja causa deterioração da qualidade da imagem.

Quando um erro for detectado, este produto será reinicializado automaticamente.

Este produto permanecerá inoperante durante cerca de 2 minutos após a reinicialização quando a alimentação for ligada.

Sobre a função de detecção automática de estado

Quando este produto funcionar mal devido a ruído exógeno etc. por 30 segundos ou mais, o produto será reiniciado automaticamente e voltará ao estado normal. Quando o produto for reiniciado, a inicialização será realizada como quando a alimentação do produto é ligada. Quando o produto é repostado repetidamente, o nível de ruído exógeno em torno de o produto poder ser alto e pode causar defeitos de funcionamento. Entre em contato com o seu distribuidor para obter instruções.

Periodicamente as imagens na tela parecem estar distorcidas.

Quando a câmera está instalada em um local onde está sujeita a pequenas vibrações (por exemplo, quando está instalada próxima a equipamentos que vibram), as imagens poderão aparecer distorcidas e longitudinalmente esticadas. Este fenômeno é uma característica dos dispositivos de captura de imagem que usam sensores CMOS e é causada pela relação entre os movimentos periódicos de a câmera e o momento que o sensor de imagem lê imagens. Isso não é um problema da câmera. Para reduzir a possibilidade de ocorrência desse fenômeno, instale a câmera em um local seguro.

Nós não somos responsáveis para compensação de conteúdo, perda de conteúdos gravados ou editados e qualquer dano direto ou indireto causado por falha ao gravar ou editar devido a falhas desta unidade ou do cartão de memória SD. Além disso, as mesmas disposições aplicam-se após o reparo da unidade.

Sobre o sensor de imagem CMOS

- Ao capturar continuamente uma fonte de luz intensa como, por exemplo, um holofote, o filtro de cores do sensor de imagem CMOS pode sofrer deterioração e isso pode causar descoloração. Mesmo quando trocar a direção de captura fixa após uma captura contínua de um holofote durante um determinado período de tempo, a descoloração poderá permanecer.
- Ao capturar alvos de movimento rápido os objetos que atravessam a área de captura podem parecer instáveis.

Limpeza do corpo deste produto

Certifique-se de desligar a alimentação antes da limpeza. Caso contrário poderá ocorrer ferimentos.

Não use benzina, solvente, álcool, ou quaisquer outros tipos de solventes ou detergentes. Caso contrário poderá ocorrer descoloração. Ao usar um pano químico para a limpeza, observe as instruções fornecidas com o produto de pano químico.

- Não afrouxe ou remova os parafusos a menos que assim for especificado na documentação do produto.

Limpeza da lente

Utilize um papel de limpar lente (usado para limpar lentes de câmeras ou lentes de óculos). Ao usar solvente, utilize um à base de álcool e não um limpador de vidro ou tiner.

Limpeza da cobertura em domo

Utilize papel de limpar lente (usado para limpar lentes de câmeras e de óculos) para remover qualquer sujeira na cobertura em domo. A marca deixada por as peças de proteção contra a luz do interior do dome ou a sujeira na cobertura em domo podem afetar o reflexo dos raios infravermelhos. Portanto, da mesma forma remova essas marcas e a sujeira com papel de limpeza.

AVC Patent Portfolio License

THIS PRODUCT IS LICENSED UNDER THE AVC PATENT PORTFOLIO LICENSE FOR THE PERSONAL USE OF A CONSUMER OR OTHER USES IN WHICH IT DOES NOT RECEIVE REMUNERATION TO (i) ENCODE VIDEO IN COMPLIANCE WITH THE AVC STANDARD (“AVC VIDEO”) AND/OR (ii) DECODE AVC VIDEO THAT WAS ENCODED BY A CONSUMER ENGAGED IN A PERSONAL ACTIVITY AND/OR WAS OBTAINED FROM A VIDEO PROVIDER LICENSED TO PROVIDE AVC VIDEO. NO LICENSE IS GRANTED OR SHALL BE IMPLIED FOR ANY OTHER USE. ADDITIONAL INFORMATION MAY BE OBTAINED FROM MPEG LA, L.L.C. SEE [HTTP://WWW.MPEGLA.COM](http://www.mpegla.com)

Descarte/transferência do produto

Os dados salvos neste produto ou em um dispositivo de armazenamento utilizado com este produto podem resultar no vazamento de informações pessoais. Quando for necessário descartar ou transferir este produto para outra pessoa, mesmo quando para reparos, certifique-se de que todos os dados foram transferidos para outra mídia e que não tenham permanecido neste produto.

Quando você quer se livrar de um suporte de memória, recomenda-se a destruí-lo fisicamente depois de excluir os dados em um computador.

Efeitos sobre as imagens e a qualidade de imagem

Dependendo do local de instalação, a cobertura em domo ou a lente pode ficar suja, causando deterioração da qualidade de imagem ou as imagens podem ficar difíceis de se ver.

Roteador

Quando conectar este produto à Internet, utilize um roteador de banda larga com a função de encaminhamento pela porta (NAT, IP mascarado).

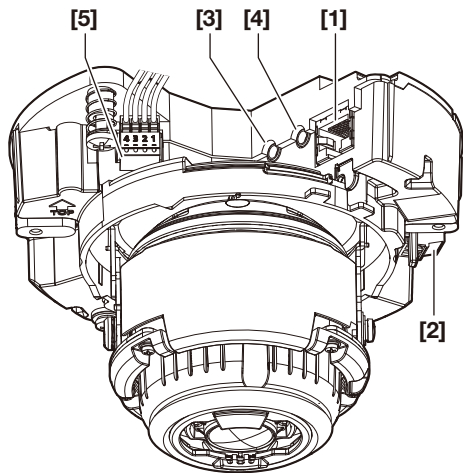
Consulte as Instruções de Operação para informações adicionais sobre a função de encaminhamento pela porta.

Ajuste de data e hora

É necessário ajustar a hora e a data antes de colocar este produto em operação. Consulte as Instruções de Operação para descrições de como realizar os ajustes.

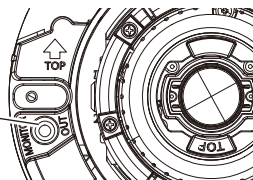
Partes e funções

■ Terminais



- [1] Terminal de rede RJ45
- [2] Terminal de alimentação (12 V CC)/Conector do cabo de alimentação (acessório)
- [3] Terminal de entrada de áudio
- [4] Terminal de saída de áudio
- [5] Terminais de entrada/saída externa (EXT I/O)/ Conector do terminal de entrada/saída externa (EXT I/O) (acessório)

- [6] Terminal MONITOR OUT (ajuste de fábrica: monitor NTSC)



A ilustração mostra a câmera com conector do cabo de alimentação e o conector do terminal de entrada/saída externa (EXT I/O) anexado.

[1] Terminal de rede RJ45

Ligue um cabo de Ethernet (categoria 5e ou melhor, reto, 4 pares (8 pinos)) ao terminal de rede.

IMPORTANTE:

- Usar todos os 4 pares (8 pinos) do cabo de Ethernet.
- O comprimento máximo do cabo é de 100 m.
- Certificar-se de que o dispositivo PoE em uso conforma com o padrão IEEE802.3af.
- Ao conectar tanto a fonte de alimentação de 12 V, c.c. e o dispositivo PoE para a alimentação de energia, corrente contínua de 12 V será usada para a alimentação.
- Ao desconectar o cabo de Ethernet uma vez, reconectá-lo após cerca de 2 segundos. Quando o cabo é reconectado rapidamente, a alimentação pode não ser fornecida a partir do dispositivo PoE.

[2] Terminal de alimentação (12 V CC)/Conector do cabo de alimentação (acessório)

Conecte o cabo de saída da fonte de alimentação CC ao conector do cabo de alimentação.

IMPORTANTE:

- Certifique-se de utilizar o conector do cabo de alimentação fornecido com este produto.
 - Certifique-se de inserir completamente o conector do cabo de alimentação no terminal da fonte de alimentação (12 V CC). Caso contrário, isto pode danificar a câmera ou causar defeitos.
 - Ao instalar a câmera, certificar-se de não exercer força em demasia sobre o cabo de alimentação.
 - Certifique-se de usar um adaptador CA que cumpra as especificações (listadas no rótulo da indicação na parte inferior desta unidade) relacionadas com a fonte de alimentação e o consumo de energia.
-

[3] Terminal de entrada de áudio

Conecte um microfone ou a saída de linha de um dispositivo externo utilizando um miniconector estéreo ($\varnothing 3,5$ mm).

<Para entrada de microfone>

- Microfone recomendado (aquisição local): Tipo de alimentação adicionável (Sensibilidade de microfone: -48 dB ± 3 dB (0 dB=1 V/Pa, 1 kHz))
- Impedância de entrada: Aprox. 2 k Ω (desequilibrado)
- Voltagem de alimentação: 2,5 V $\pm 0,5$ V
- Comprimento do cabo recomendado: Menos de 1 m

<Para entrada de linha>

- Nível de entrada para a entrada de linha: Aprox. -10 dBV
- Comprimento do cabo recomendado: Menos de 10 m

[4] Terminal de saída de áudio

Conecte um alto-falante externo* utilizando um miniconector estéreo ($\varnothing 3,5$ mm). (A saída de áudio é monofônica.)

- Impedância de saída: Aprox. 600 Ω (desequilibrado)
 - Comprimento do cabo recomendado: Menos de 10 m
 - Nível de saída: -20 dBV * Utilize um alto-falante amplificado.
-

IMPORTANTE:

- Ligar/desligar os cabos de áudio e ligar a alimentação da câmera depois de desligar a alimentação dos dispositivos de saída de áudio. Caso contrário, ruído alto pode ser ouvido a partir do alto-falante.
 - Certifique-se de que a miniconector estéreo está ligado a este cabo. Quando um miniconector monofônico é ligado, o áudio pode não ser ouvido.
Ao conectar um alto-falante monofônico com amplificador, use um cabo de conversão de aquisição local (monofônico-estéreo).
-

[5] Terminais de entrada/saída externa (EXT I/O) / Conector do terminal de entrada/saída externa (EXT I/O) (acessório)

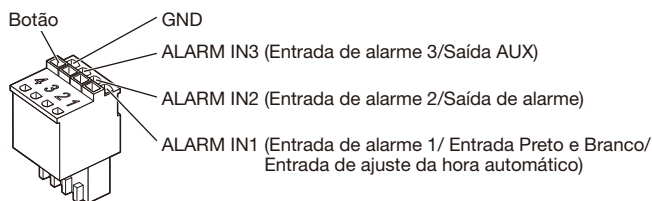
Nota:

- Desligado, entrada e saída do ALARM IN2 e 3 podem ser comutados configurando o ajuste. Consulte as Instruções de Operação para obter mais informações sobre as configurações ALARM IN2 e 3 (“Desligado”, “Entrada de alarme”, “Saída de alarme” ou “Saída AUX”).
-

<Valores nominais>

- Entrada de alarme 1/ Entrada Preto e Branco/ Entrada de ajuste da hora automático, Entrada de alarme 2, Entrada de alarme 3
Especificações da entrada: A ausência de tensão cria a entrada do contato (4 V, c.c. - 5 V, c.c., capturados internamente)
OFF: Aberta ou 4 V, c.c. - 5 V, c.c.
ON: Faz contato com GND (corrente de acionamento necessária: 1 mA ou mais)
- Saída de alarme, Saída AUX
Especificações da saída: Saída de coletor aberto (tensão máxima aplicada: 20 V, c.c.)
OPEN: 4 V, c.c. - 5 V, c.c. capturados internamente
CLOSE: Tensão de saída 1 V, c.c. ou menos (corrente máxima de acionamento: 50 mA)

Conector do terminal de entrada/saída externa (EXT I/O)



IMPORTANTE:

- Instale os dispositivos externos de forma a não excedam os valores nominais da câmera de rede.
 - Quando utilizar o ALARM IN2 e/ou 3 como terminais de saída, assegure-se de que não causem colisão do sinal com os sinais externos.
-

[6] Terminal MONITOR OUT (ajuste de fábrica: monitor NTSC)

É utilizado para conectar um monitor usado para os ajustes durante a instalação ou para executar o serviço.

IMPORTANTE:

- O monitor de ajuste é utilizado para verificar o ajuste do campo angular de visão ao instalar a câmera ou para executar serviços. Não é fornecido para uso em gravação/monitoração.
 - Dependendo do monitor, alguns caracteres (data, hora, título da câmera, etc.) podem não ser exibidos na tela.
-

Nota:

- A saída de monitor está definida para NTSC nas configurações padrão da câmera. Se você quiser alterar a configuração do monitor para PAL, consulte as Instruções de Operação no site de suporte.
-

Guia de solução de problemas

Antes de solicitar reparos, verifique os sintomas com a tabela a seguir.

Entre em contato com o seu distribuidor se um problema não puder ser solucionado mesmo após verificar e tentar a solução na tabela ou se um problema não for descrito abaixo.

Sintoma	Causa/solução	Páginas de referência
Alimentação não é ligada.	Ao usar um dispositivo PoE para alimentação de energia <ul style="list-style-type: none">• O dispositivo PoE (conforme IEEE802.3af) e o conector de rede RJ45 estão conectados através de um cabo de Ethernet? Verifique se a conexão está adequadamente estabelecida.• Dependendo do dispositivo PoE, a alimentação de energia é interrompida quando a alimentação requerida excede o seu limite global de alimentação para todos os portos PoE. Referir-se às instruções de operação do dispositivo PoE em uso.	Guia de Instalação
	Ao usar uma fonte de corrente contínua <ul style="list-style-type: none">• O conector do cabo de alimentação (acessório) está firmemente inserido no terminal de alimentação (12 V CC) da câmera? Confirme se o conector de alimentação está inserido firmemente.• O adaptador CA utilizado está em conformidade com as especificações? Verifique as especificações relativas ao adaptador CA.	
O indicador de conexão LINK não se acende na cor laranja mesmo quando o cabo de Ethernet está conectado à câmera.	<ul style="list-style-type: none">• É o cabo de Ethernet conectado de forma adequada? Conecte o cabo de Ethernet de forma adequada.• Opera adequadamente o concentrador ou roteador conectado à câmera? Verifique se o concentrador ou roteador em uso opera adequadamente.• Não está quebrado o cabo de Ethernet ligado à câmera? Substitua o cabo por outro.	Guia de Instalação

Sintoma	Causa/solução	Páginas de referência
<p>O indicador SD ERROR/AF acende em vermelho.</p>	<p>Este indicador acende em vermelho quando os dados não podem ser armazenados no cartão de memória SD.</p> <ul style="list-style-type: none"> • Não é o interruptor da proteção contra gravação do cartão de memória SD inserido na posição “LOCK”? Destrave o interruptor da proteção contra gravação do cartão de memória SD. • O cartão de memória SD inserido não foi formatado em um computador? Utilize um cartão de memória SD formatado na câmera. Ou instale o programa para formatar o cartão de memória SD no computador. Refira-se ao nosso site da web <No. de controle: C0105> para informações adicionais sobre o software compatível. • Não está com defeito o cartão de memória SD inserido? Substitua o cartão por outro normal. 	<p>Guia de Instalação</p>
<p>A entrada de áudio contém ruído.</p>	<ul style="list-style-type: none"> • Verifique o seguinte. <ul style="list-style-type: none"> • O aterramento da câmera, um concentrador de comutação ou dispositivos periféricos não são feitos. • A câmera é utilizada perto de uma linha de energia elétrica. • A câmera é utilizada perto de um dispositivo que produz um forte campo magnético ou ondas de rádio (como perto de uma antena de TV/rádio, um motor de um sistema de ar condicionado, um transformador, etc.). <p>Quando a entrada de áudio ainda contém ruído, mesmo depois de verificar as possibilidades acima, use um microfone com alimentação ou conecte a saída de áudio com baixa impedância de saída.</p>	<p>Guia de Instalação</p>
<p>O foco automático (AF) não pode ser ajustado automaticamente.</p>	<ul style="list-style-type: none"> • Nas seguintes localizações ou com os seguintes objetos, é possível que o foco não se ajuste automaticamente. Neste caso, ajuste manualmente o foco. <ul style="list-style-type: none"> • Quando o objeto se move muito • Quando ocorrem grandes alterações da intensidade na iluminação • Quando o nível de iluminação é baixo • Quando o objeto ou a localização é extremamente brilhante ou reflexivo • Quando olha pelas janelas • Quando a cobertura em domo é uma localização onde pode facilmente tornar-se suja • Localizações onde não há muito contraste, como uma parede branca • Quando há piscos intensos de luz 	<p>Instruções de Operação</p>

Especificações detalhadas

• Especificações básicas

Fonte de alimentação*1:	12 V, c.c. PoE (conforme IEEE802.3af)
Consumo de energia*1:	12 V, c.c.: 890 mA/Aprox. 10,7 W PoE 48 V, c.c.: 230 mA/ Aprox. 11,0 W (dispositivo Classe 0)
Ambiente de funcionamento Temperatura operacional ambiente: Umidade operacional ambiente:	-10 °C a +50 °C 10 % a 90 % (sem condensação)
Ambiente de armazenamento Temperatura de armazenamento: Umidade de armazenamento:	-30 °C a +60 °C 10 % a 95 % (sem condensação)
Saída de monitor (para ajuste):	VBS: 1,0 V [p-p]/75 Ω, composto, miniconector de ø3,5 mm Um sinal NTSC ou PAL pode ser emitido a partir da câmera (pressione rapidamente o interruptor INITIAL SET (dentro de 1 segundo) ou use o software para selecionar o sinal NTSC ou PAL).
Terminais de entrada/saída externa (EXT I/O):	ALARM IN1 (Entrada de alarme 1/ Entrada Preto e Branco/ Entrada de ajuste da hora automático) (x1) ALARM IN2 (Entrada de alarme 2/ALARM OUT) (x1) ALARM IN3 (Entrada de alarme 3/AUX OUT) (x1)
Entrada de áudio: Para entrada de microfone: Para entrada de linha:	Miniconector estéreo de ø3,5 mm Microfone aplicável recomendado: Tipo de alimentação adicionável (Sensibilidade de microfone: -48 dB ±3 dB (0 dB=1 V/Pa, 1 kHz)) Impedância de entrada: Aprox. 2 kΩ (desequilibrado) Voltagem de alimentação: 2,5 V ±0,5 V Nível de entrada: Aprox. -10 dBV
Saída de áudio*2:	Miniconector etéreo de ø3,5 mm (Saída de áudio é monofônica.) Impedância de saída: Aprox. 600 Ω (desequilibrado) Nível de saída: -20 dBV
Resistência a impactos:	IK10 (IEC 62262)
Dimensões:	ø129,5 mm × 103,5 mm (A) Raio do dome 41,5 mm
Peso:	Aprox. 830 g
Acabamento:	Corpo principal: Molde de alumínio fundido, i-PRO branco Cobertura em domo: Resina de policarbonato, transparente
Outros:	Involúcro resistente a sabotagem*3

*1 Acesse ao nosso site da web de apoio <No. de controle: C0106> para informações adicionais sobre a fonte de alimentação e o consumo de energia.

*2 **S2272** Esta câmera não está equipada com a função para mudar a saída de áudio para a saída do monitor.

S2252 A saída de áudio pode ser comutada para a saída do monitor. Consulte as "Instruções de Operação" no site de suporte para ver descrições sobre como trocar a saída.

*3 Um componente que tem uma estrutura em que os parafusos que são acessíveis depois da instalação não possam ser enroscados ou desenroscados com uma chave de parafusos normal.

• Câmera

Sensor de imagem:	<p>S2272 Sensor de imagem CMOS tipo aprox. 1/1,8</p> <p>S2252 Sensor de imagem CMOS tipo aprox. 1/2,8</p>
Pixels efetivos:	<p>S2272 Aprox. 8,4 megapixels</p> <p>S2252 Aprox. 5,1 megapixels</p>
Área de varredura:	<p>S2272 7,68 mm (H) × 4,32 mm (V)</p> <p>S2252 5,12 mm (H) × 3,84 mm (V)</p>
Sistema de varredura:	Progressivo
Iluminação mínima:	<p>S2272</p> <p>Modo colorido: 0,09 lx (50IRE, F1.5, Velocidade máxima do obturador: Desligado (1/30 s), AGC: 11) 0,006 lx (50IRE, F1.5, Velocidade máxima do obturador: máx. 16/30 s, AGC: 11)*</p> <p>Preto/branco: 0 lx (50IRE, F1.5, Velocidade máxima do obturador: Desligado (1/30 s), AGC: 11, quando o diodo emissor de luz infravermelho está aceso) 0,05 lx (50IRE, F1.5, Velocidade máxima do obturador: Desligado (1/30 s), AGC: 11) 0,003 lx (50IRE, F1.5, Velocidade máxima do obturador: máx. 16/30 s, AGC: 11)*</p> <p>S2252</p> <p>Modo colorido: 0,07 lx (50IRE, F1.3, Velocidade máxima do obturador: Desligado (1/30 s), AGC: 11) 0,0044 lx (50IRE, F1.3, Velocidade máxima do obturador: máx. 16/30 s, AGC: 11)*</p> <p>Preto/branco: 0 lx (50IRE, F1.3, Velocidade máxima do obturador: Desligado (1/30 s), AGC: 11, quando o diodo emissor de luz infravermelho está aceso) 0,04 lx (50IRE, F1.3, Velocidade máxima do obturador: Desligado (1/30 s), AGC: 11) 0,003 lx (50IRE, F1.3, Velocidade máxima do obturador: máx. 16/30 s, AGC: 11)*</p> <p>* Valor convertido</p>
Automático inteligente:	Ligado/Desligado
Super Dynamic:	Ligado/Desligado O nível pode ser ajustado na faixa de 0 a 31.
Faixa dinâmica:	Max. 132 dB (Super Dynamic: Ligado, Nível: 31, 15 fps/12.5 fps*1)

Ganho máximo:	O nível pode ser ajustado na faixa de 0 a 11.
Ampliação de preto adaptável:	O nível pode ser ajustado na faixa de 0 a 255.
Compensação de luz de fundo (BLC)/Compensação de luz alta (HLC):	BLC/ HLC/ Desligado O nível pode ser ajustado na faixa de 0 a 31. (Só quando Super Dynamic/Automático inteligente: Desligado)
Compensação de névoa:	Ligado/Desligado O nível pode ser ajustado na faixa de 0 a 8. (Só quando Automático inteligente/Ajuste automático do contraste: Desligado)
Ajuste do modo de controle de luz:	Cena - ambiente externo/ Cena em ambiente fechado (50Hz)/ Cena em ambiente fechado (60Hz)/ Obturador fixo
Velocidade do obturador:	[Modo de 30 fps] 1/30 Fixo, 3/120 Fixo, 2/100 Fixo, 2/120 Fixo, 1/100 Fixo, 1/120 Fixo, 1/250 Fixo, 1/500 Fixo, 1/1000 Fixo, 1/2000 Fixo, 1/4000 Fixo, 1/10000 Fixo [Modo de 25 fps] 1/25 Fixo, 3/100 Fixo, 2/100 Fixo, 1/100 Fixo, 1/250 Fixo, 1/500 Fixo, 1/1000 Fixo, 1/2000 Fixo, 1/4000 Fixo, 1/10000 Fixo
Velocidade máxima do obturador:	[Modo de 30 fps] Máx. 1/4000 s, Máx. 1/2000 s, Máx. 1/1000 s, Máx. 1/500 s, Máx. 1/250 s, Máx. 1/120 s, Máx. 1/100 s, Máx. 2/120 s, Máx. 2/100 s, Máx. 3/120 s, Máx. 1/30 s, Máx. 2/30 s, Máx. 4/30 s, Máx. 6/30 s, Máx. 10/30 s, Máx. 16/30 s [Modo de 25 fps] Máx. 1/4000 s, Máx. 1/2000 s, Máx. 1/1000 s, Máx. 1/500 s, Máx. 1/250 s, Máx. 1/100 s, Máx. 2/100 s, Máx. 3/100 s, Máx. 1/25 s, Máx. 2/25 s, Máx. 4/25 s, Máx. 6/25 s, Máx. 10/25 s, Máx. 16/25 s
Cores/Preto e branco:	Desligado/ Ligado(Luz IR desligada)/ Ligado(Luz IR ligada)/ Automático 1(Luz IR desligada)/ Automático 2 (Luz IR ligada)/ Automático 3 (SCC)
LED de Luz IR:	Alto/ Médio/ Baixo/ Desligado Distância máxima de irradiação: 30 m
Balço de branco:	ATW1/ ATW2/ AWC
Redução de ruído digital:	O nível pode ser ajustado na faixa de 0 a 255.
Zona de privacidade:	Ligado/Desligado Até 8 zonas disponíveis
Título da câmara na tela:	Ligado/Desligado Até 20 caracteres (caracteres alfanuméricos, símbolos)
Detecção de movimento de vídeo (alarme VMD):	Ligado/Desligado 4 áreas disponíveis
Detecção de mudança de cena (SCD):	Ligado/Desligado 1 área disponível
Rotação da imagem*2 *3:	0° (Desligado)/ 90°/ 180° (Invertido)/ 270°

*1 A taxa de quadros é limitada a 15 fps/12,5 fps para nível 30 ou superior.

*2 Quando a resolução 320×180 é usada, as configurações “90°” ou “270°” não estão disponíveis.

*3 Quando “0° (Desligado)” ou “180° (Invertido)” é usada, a saída analógica do terminal MONITOR OUT gira de acordo com o ângulo de configuração da imagem girada.

• **Lente**

Relação de zoom:	S2272 Zoom ótico 2,0x (Zoom motorizado/Foco motorizado) Extra zoom ótico Máx 6,0x (2,0x – 6,0x quando a resolução é 1280x720)
	S2252 Zoom ótico 3,1x (Zoom motorizado/Foco motorizado) Extra zoom ótico Máx 9,3x (3,1x – 9,3x quando a resolução é 640x360)
Zoom digital (eletrônico):	Escolha um dos três níveis de 1x, 2x, 4x
Distância focal:	S2272 4,3 mm – 8,6 mm S2252 2,9 mm – 9 mm
Relação de abertura máxima:	S2272 1:1,5 (WIDE) – 1:2,4 (TELE) S2252 1:1,3 (WIDE) – 1:2,5 (TELE)
Alcance do foco:	S2272 1 m - ∞ S2252 0,3 m - ∞
Faixa de abertura:	S2272 F1.5 – Fechar S2252 F1.3 – Fechar
Campo angular de visão:	S2272 [Modo de 16:9] *[Modo de 4:3] não é suportado. Horizontal: 52° (TELE) – 101° (WIDE) Vertical: 29° (TELE) – 55° (WIDE) S2252 [Modo de 16:9] Horizontal: 33° (TELE) – 105° (WIDE) Vertical: 19° (TELE) – 56° (WIDE) [Modo de 4:3] Horizontal: 33° (TELE) – 105° (WIDE) Vertical: 25° (TELE) – 76° (WIDE)
Ângulo de ajuste:	Ângulo horizontal de panoramização (PAN): ±180° Ângulo vertical de inclinação (TILT): -30° a +85° Ângulo de azimute (YAW): ±100°

• **Rede**

Rede:	10BASE-T/100BASE-TX, conector RJ45
Resolução*1: H.265/H.264 JPEG (MJPEG)	S2272 [Modo de 16:9] *[Modo de 4:3] não é suportado. 3840x2160/ 2560x1440/ 1920x1080/ 1280x720/ 640x360/ 320x180 S2252 [Modo de 16:9] 3072x1728*2/ 2560x1440/ 1920x1080/ 1280x720/ 640x360/ 320x180 [Modo de 4:3] 3072x2304*2/ 2560x1920/ 1280x960/ 800x600/ VGA/ 400x300/ QVGA

Método de compressão de imagem:	H.265/H.264*3
	<p>Prioridade de transmissão: Taxa de bits constante/ VBR/ Taxa de quadros/ Melhor desempenho</p> <p>Taxa de quadros: [Modo de 30 fps] 1 fps/ 3 fps/ 5 fps*/ 7.5 fps*/ 10 fps*/ 12 fps*/ 15 fps*/ 20 fps*/ 30 fps* [Modo de 25 fps] 1 fps/ 3,1 fps/ 4,2 fps*/ 6,25 fps*/ 8,3 fps*/ 12,5 fps*/ 20 fps*/ 25 fps*</p> <p>(A taxa de quadros é limitada à “Taxa de bits”. Ao selecionar qualquer valor com um asterisco (*), é possível que a taxa de quadros for inferior que o valor selecionado.)</p> <p>Taxa de bits por cliente: 64 kbps/ 128 kbps*/ 256 kbps*/ 384 kbps*/ 512 kbps*/ 768 kbps*/ 1024 kbps*/ 1536 kbps*/ 2048 kbps*/ 3072 kbps*/ 4096 kbps*/ 6144 kbps*/ 8192 kbps*/ 10240 kbps*/ 12288 kbps*/ 14336 kbps*/ 16384 kbps*/ 20480 kbps*/ 24576 kbps*/ --ENTRADA LIVRE-- * A faixa disponível da taxas de bits varia de acordo com a configuração selecionada para o “Tamanho da imagem”.</p> <p>Qualidade da imagem:</p> <ul style="list-style-type: none"> Para “Taxa de bits constante”, “Taxa de quadros”, e “Melhor desempenho”: Baixo(Prioridade de Movimento)/ Normal/ Fino (prioridade à qualidade de imagem) “VBR”: 0 Super fino/ 1 Fino/ 2/ 3/ 4/ 5 Normal/ 6/ 7/ 8/ 9 baixo <p>Tipo de transmissão: Porta Unicast (AUTO)/ Porta Unicast (MANUAL)/ Multicast</p>
JPEG (MJPEG)	<p>Qualidade da imagem: 0 Superfino/ 1 Fino/ 2/ 3/ 4/ 5 Normal/ 6/ 7/ 8/ 9 baixo (10 passos: 0-9)</p> <p>Tipo de transmissão: Pull (Intervalo de atualização)/Push (MJPEG)</p> <p>Intervalo de atualização: [Modo de 30 fps] 0,1 fps/ 0,2 fps/ 0,33 fps/ 0,5 fps/ 1 fps/ 2 fps/ 3 fps/ 5 fps/ 6 fps/ 10 fps/ 12 fps/ 15 fps/ 30 fps [Modo de 25 fps] 0,08 fps/ 0,17 fps/ 0,28 fps/ 0,42 fps/ 1 fps/ 2,1 fps/ 3,1 fps/ 4,2 fps/ 5 fps/ 8,3 fps/ 12,5 fps/ 25 fps (As taxas de quadros de JPEG são limitadas quando JPEG e H.265/H.264 são utilizados simultaneamente.)</p>
Codificação inteligente:	<p>Controle de GOP (grupo de imagens) Ligado(Controle da taxa de quadros)*/ On(Avançado)*/ Ligado(Médio)/ Ligado(Baixo)/ Desligado* * Ligado(Controle da taxa de quadros) e On(Avançado) só estão disponíveis com H.265</p> <p>Auto VIQS Ligado/Desligado</p>
Método de compressão de áudio:	<p>G.726 (ADPCM): 16 kbps/32 kbps G.711: 64 kbps AAC-LC*4: 64 kbps/ 96 kbps/ 128 kbps</p>

Controle da largura de banda:	Ilimitado/ 64 kbps/ 128 kbps/ 256 kbps/ 384 kbps/ 512 kbps/ 768 kbps/ 1024 kbps/ 2048 kbps/ 4096 kbps/ 6144 kbps/ 8192 kbps/ 10240 kbps/ 15360 kbps/ 20480 kbps/ 25600 kbps/ 30720 kbps/ 35840 kbps/ 40960 kbps/ 51200 kbps
Protocolo:	IPv6: TCP/IP, UDP/IP, HTTP, HTTPS, SMTP, DNS, NTP, SNMP, DHCPv6, RTP, MLD, ICMP, ARP, IEEE 802.1X, DiffServ IPv4: TCP/IP, UDP/IP, HTTP, HTTPS, RTSP, RTP, RTP/RTCP, SMTP, DHCP, DNS, DDNS, NTP, SNMP, UPnP, IGMP, ICMP, ARP, IEEE 802.1X, DiffServ
Segurança:	Autenticação de usuário, Autenticação de host, HTTPS*, Detecção de alteração do arquivo de vídeo* * O certificado já está pré-instalado.
OS*5:	Microsoft Windows 10 Microsoft Windows 8.1
Navegador*5:	Internet Explorer 11 (32-bit) Microsoft Edge Firefox Google Chrome
Número máximo de acessos simultâneos:	14* (Número de sessões que podem se conectar a câmera ao mesmo tempo) * Dependendo das condições da rede
Multitelas:	As imagens de até 16 câmeras podem ser exibidas simultaneamente em uma tela múltipla. (Incluindo a própria câmera)
Compatível com cartão de memória SDXC/ SDHC/ SD*6, *7, *8:	Fabricado pela Panasonic (classe de velocidade SD de 6 ou superior) Cartão de memória SDXC: 64 GB, 128 GB, 256 GB Cartão de memória SDHC: 4 GB, 8 GB, 16 GB, 32 GB Cartão de memória SD: 2 GB (Exceto cartões de memória miniSD e cartões de memória microSD)
Compatibilidade com terminal móvel/Terminal para tablet:	iPad/iPhone (iOS 8 ou mais recente), Terminais Android™

*1 H.265/H.264 pode ser selecionado para cada fluxo de mídia.

*2 Usado por técnicas de super-resolução.

*3 Transmissão para 4 fluxos de vídeo pode ser ajustada individualmente.

*4 Ao gravar áudio em um cartão de memória SD, use somente AAC-LC (Codificação de Áudio Avançada - Baixa Complexidade).

*5 Para obter informações sobre a verificação de funcionamento dos sistemas operacionais e navegadores, refira-se ao nosso site da web de apoio <No. de controle: C0104, C0122>.

*6 Para obter o número possível de imagens e a duração (uma estimativa) que podem ser salvas no cartão de memória SD, consulte nosso site abaixo.

Número possível de imagens JPEG que podem ser salvas: <No. de Controle: C0306>

Duração possível do fluxo de imagens (H.265 ou H.264) que pode ser salvo: <No. de controle: C0307>

*7 Acesse ao nosso site da web de apoio <No. de controle: C0107> para as últimas informações sobre os cartões de memória SD compatíveis.

*8 Ao gravar repetidamente imagens em um cartão de memória SD utilizando a função de sobrescrever automática, certifique-se de usar um cartão de memória SD de alta confiabilidade e durabilidade.

Panasonic Corporation

<http://www.panasonic.com>

Panasonic i-PRO Sensing Solutions Co., Ltd.
Fukuoka, Japan

Authorised Representative in EU:

Panasonic Testing Centre
Panasonic Marketing Europe GmbH
Winsbergring 15, 22525 Hamburg, Germany



© Panasonic i-PRO Sensing Solutions Co., Ltd. 2020

N1120-0 PGQP3085ZA