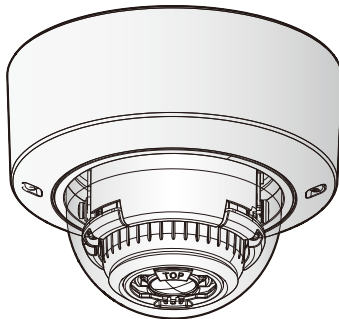


Información básica

Cámara de red

Nº modelo **WV-S2272L**
WV-S2252L



Acerca de los manuales del usuario

La documentación del producto se compone de los siguientes documentos.

- **Guía de instalación (accesorio)** Proporciona información sobre “Precauciones”, “Precauciones para la instalación” y el método de instalación.
- **Información básica (este documento):** Proporciona información sobre “Precauciones para la utilización” y “Especificaciones detalladas”.
- **Manual de instrucciones (en el siguiente sitio web):** Explica la forma de llevar a cabo los ajustes y de operar esta cámara.
https://security.panasonic.com/training_support/documentation_database/

El “<N.º de control: C****>” usado en estos documentos debe utilizarse para buscar información en nuestro sitio web de soporte (https://security.panasonic.com/training_support/support/info/) y le guiará a la información correcta.

- La tarjeta de memoria SDXC/ SDHC/ SD se menciona como tarjeta de memoria SD.
- Debido a las mejoras del producto, el aspecto exterior y otras partes que se muestran en este manual pueden ser diferentes del producto real siempre y cuando no interfieran con el empleo normal.



Índice

Limitación de responsabilidades.....	3
Renuncia de la garantía.....	3
Acerca de las notaciones	4
Requisitos del sistema para un ordenador.....	4
Seguridad de la red	5
Precauciones para la utilización.....	6
Partes y funciones.....	8
Solución de problemas	12
Especificaciones detalladas	14

Limitación de responsabilidades

ESTA PUBLICACIÓN SE SUMINISTRA “TAL Y COMO ESTÁ”, SIN NINGÚN TIPO DE GARANTÍA, YA SEA EXPRESA O IMPLÍCITA, INCLUYENDO, PERO SIN LIMITARSE POR ELLO, LAS GARANTÍAS IMPLÍCITAS DE COMERCIALIZACIÓN, APTITUD PARA CUALQUIER APLICACIÓN EN PARTICULAR, Y SIN INFRINGIR LOS DERECHOS DE TERCERAS PERSONAS.

ES POSIBLE QUE ESTA PUBLICACIÓN CONTenga IMPRECISIONES TÉCNICAS O ERRORES TIPOGRÁFICOS. ESTA INFORMACIÓN ESTÁ SUJETA A LA ADICIÓN DE CAMBIOS, EN CUALQUIER MOMENTO, POR MOTIVOS DE MEJORA DE ESTA PUBLICACIÓN Y/O DEL (DE LOS) PRODUCTO(S) CORRESPONDIENTE(S).

Renuncia de la garantía

Panasonic i-PRO Sensing Solutions Co., Ltd. NO ACEPTA NINGÚN TIPO DE RESPONSABILIDAD CON PERSONAS LEGALES O FÍSICAS, A EXCEPCIÓN DEL REEMPLAZO O MANTENIMIENTO RAZONABLE DEL PRODUCTO, PARA LOS CASOS INCLUIDOS A CONTINUACIÓN, PERO SIN LIMITARSE A ELLOS:

- (1) CUALQUIER PÉRDIDA O DAÑO, INCLUYENDO PERO SIN LIMITARSE POR ELLO, LOS DIRECTOS O INDIRECTOS, ESPECIALES, CONSECUENTES O PUNITIVOS, QUE PUEDAN SURGIR O ESTAR RELACIONADOS CON EL PRODUCTO;
- (2) CUALQUIER INCONVENIENCIA, PÉRDIDA O DAÑO CAUSADO POR EL EMPLEO INADECUADO O LA OPERACIÓN NEGLIGENTE DEL USUARIO;
- (3) TODAS LAS ANOMALÍAS Y LOS PROBLEMAS DE FUNCIONAMIENTO DEBIDOS AL DESMONTAJE, REPARACIÓN O MODIFICACIÓN SIN AUTORIZACIÓN DEL PRODUCTO POR PARTE DEL USUARIO, INDEPENDIEMENTE DE LA CAUSA DEL MAL FUNCIONAMIENTO O DEL PROBLEMA;
- (4) INCONVENIENCIAS O CUALQUIER TIPO DE PÉRDIDA DEBIDO A QUE NO SE VISUALIZAN LAS IMÁGENES, POR CUALQUIER MOTIVO O CAUSA, INCLUYENDO CUALQUIER FALLA O PROBLEMA DEL PRODUCTO;
- (5) NINGÚN PROBLEMA, INCONVENIENCIA CONSECUENTE, PÉRDIDAS NI DAÑOS QUE PUEDAN SURGIR POR HABER COMBINADO EL SISTEMA CON DISPOSITIVOS DE OTRAS MARCAS;
- (6) CUALQUIER ACCIÓN O SOLICITUD DE COMPENSACIÓN POR DAÑOS, PRESENTADA POR CUALQUIER PERSONA U ORGANIZACIÓN COMO OBJETO FOTOGRAFIADO, DEBIDO A LA VIOLACIÓN DE LA PRIVACIDAD CON RELACIÓN A UNA IMAGEN DE CÁMARAS DE VIGILANCIA, O DE LOS DATOS ALMACENADOS, POR CUALQUIER RAZÓN (INCLUYENDO EL USO CUANDO LA AUTENTICACIÓN DE USUARIO EN LA PANTALLA DE AJUSTE DE LA AUTENTICACIÓN ESTÁ AJUSTADA EN OFF), SE HA HECHO PÚBLICA O SE EMPLEA PARA CUALQUIER PROPÓSITO;
- (7) PÉRDIDA DE DATOS REGISTRADOS CAUSADA POR UNA FALLA (INCLUYENDO LA INICIALIZACIÓN DEL PRODUCTO DEBIDO AL OLVIDO DE LA INFORMACIÓN DE AUTENTICACIÓN COMO DE UN NOMBRE DE USUARIO Y CONTRASEÑA).

Acerca de las notaciones

Las siguientes notaciones se emplean para describir funciones que se limitan a modelos específicos. Las funciones que no tienen notaciones son aplicables a todos los modelos.

S2272 Las funciones con esta notación están disponibles cuando se emplea el modelo WV-S2272L.

S2252 Las funciones con esta notación están disponibles cuando se emplea el modelo WV-S2252L.

Requisitos del sistema para un ordenador

CPU:	Familia de procesadores Intel® Core™*1 - Intel® Core™ i5-6500 o más rápido - Se recomienda Intel® Core™ i7-6700 o más rápido
Memoria:	Se recomienda 4 GB (2 GB x 2, Canal doble) o más.
Interfaz de red:	10BASE-T/100BASE-TX x Puerto 1
Interfaz de audio:	Tarjeta de sonido (cuando se emplea la función de audio)
Monitor:	Tamaño de captura de imagen: 1024 x 768 píxeles o más Monitorización con alta resolución: 3840 x 2160 píxeles o más Color: Color verdadero de 24 bits o mejor
Sistema operativo:	Microsoft Windows 10 Microsoft Windows 8.1
Navegador de Web:	Internet Explorer 11 (32 bits) Microsoft Edge Firefox Google Chrome™
Otros:	Adobe® Reader® o Acrobat Reader® (Es necesario para poder leer el archivo PDF.)

*1 Para ver las imágenes de la cámara con Internet Explorer, se recomienda utilizar la función de decodificación de hardware. Para obtener más detalles, consulte nuestro sitio web de soporte <N.º de control: C0313>.

IMPORTANTE:

- Para encontrar información sobre la verificación de la operación de los sistemas operativos y navegador de Web compatibles, consulte nuestra página en la web de soporte <N.º de control: C0104, C0122>
 - Cuando emplee un ordenador que no satisfaga los requisitos arriba mencionados, la visualización de las imágenes puede ser más lenta o el navegador de la Web puede quedar inoperable.
 - Si no tiene instalada una tarjeta de sonido en el ordenador, es posible que no pueda oír el audio. El audio puede quedar interrumpido dependiendo del entorno de la red.
 - Cuando emplee Microsoft Windows 8.1, ejecútelo en el escritorio. El software no puede utilizarse en la interfaz Modern UI (lenguaje de diseño).
-

Seguridad de la red

Puesto que esta unidad se utiliza conectada a una red, deberán tenerse presente los siguientes riesgos relacionados con la seguridad.

- ① Descubrimiento o robo de información a través de esta unidad
- ② Empleo de esta unidad por personas con malas intenciones para operaciones ilegales
- ③ Interferencia o parada de esta unidad por personas con malas intenciones

Usted tiene la responsabilidad de tomar precauciones como las que hemos descrito anteriormente para protegerse contra los peligros contra la seguridad de la red.

- Emplee esta unidad en una red protegida por un servidor de seguridad, etc.
- Si se conecta esta unidad a una red que incluye varios ordenadores, asegúrese de que el sistema no esté infectado con virus informáticos ni por otros agentes maliciosos (empleando un programa antivirus actualizado, un programa contra programas espía, etc.).
- Para evitar el acceso no autorizado, emplee la autenticación de usuario, nombres de usuario y contraseñas establecidos y limite a los usuarios que puedan iniciar sesión.
- Aplique medidas tales como la autenticación de usuario para proteger la red contra descubrimiento de información, incluyendo los datos de imágenes, información de autenticación (nombres de usuario y contraseñas), información de correo electrónico de alarmas e información del servidor DDNS.
- Después de que el administrador haya accedido a la unidad, asegúrese de cerrar el explorador.
- Cambie periódicamente la contraseña del administrador. Además, guarde la información de autenticación de usuarios (nombres de usuario y contraseñas) de tal manera que se mantengan fuera del alcance de terceras personas.
- No instale la cámara en lugares en los que personas mal intencionadas puedan romper o dañar la cámara o los cables.

Precauciones para la utilización

Cuando el producto es accesible desde Internet

Para evitar el acceso no autorizado, tenga en cuenta lo siguiente.

- Deje activada la autenticación de usuario.
- Cambie periódicamente las contraseñas que se utilizan para acceder al producto. Consulte el Manual de instrucciones para encontrar información acerca de cómo cambiar las contraseñas.

Para poder seguir utilizándolo con un funcionamiento estable

No emplee este producto en condiciones de calor y de humedad durante mucho tiempo. Si no lo hace así, se producirá degradación de los componentes y se acortará la vida de servicio de este producto. No exponga este producto a fuentes de calor directo como pueda ser una estufa.

Usos tales como encender/apagar la alimentación frecuentemente pueden causar que la cámara falle.

Manipule este producto con cuidado.

No permita que el producto se caiga, y no lo someta a golpes ni a vibraciones. Si no se sigue esta indicación, pueden producirse problemas.

No toque directamente el objetivo ni la cubierta del domo con las manos desnudas.

Si se ensucia el objetivo o la cubierta del domo, se deteriora la calidad de la imagen.

Cuando se detecta un error, este producto se reinicia automáticamente.

Este producto quedará inoperable durante unos 2 minutos después del reinicio, al igual que cuando se conecta la alimentación.

Acerca de la función de detección del estado automático

Cuando este producto deja de funcionar debidamente debido a ruido exógeno, etc., durante 30 o más segundos, se efectuará el reinicio automático del producto para que vuelva al estado normal. Cuando se efectúa el reinicio del producto, la inicialización se lleva a cabo como cuando se conecta la alimentación del producto. Cuando el producto se repone repetidamente, es posible que haya un nivel de ruido exógeno en torno al producto que sea el causante del mal funcionamiento. Para saber lo qué hay que hacer, póngase en contacto a su distribuidor.

Las imágenes periódicas pueden aparecer distorsionadas en la pantalla

Cuando la cámara se instala en lugares en los que está sometida a pequeñas vibraciones (por ejemplo, cuando se instala cerca de aparatos que vibran), es posible que las imágenes aparezcan distorsionadas y alargadas en sentido longitudinal. Este fenómeno es característico de los dispositivos captadores de imágenes que emplean sensores CMOS y se debe a la relación existente entre los movimientos periódicos de la cámara y la sincronización a la que el sensor de imagen lee las imágenes. No se trata de ningún problema de la cámara. Instale la cámara en un lugar seguro para reducir las posibilidades de que ocurra este fenómeno.

No nos hacemos responsables para compensación de los contenidos, pérdidas de contenido grabado o editado y cualquier daño consiguiente directo o indirecto causado por fallos de grabación o de edición debido a fallas de esta unidad o de la tarjeta de memoria SD. Además, se aplicarán las mismas disposiciones después de la reparación de la unidad.

Acerca del sensor de imagen CMOS

- Cuando se filme continuamente una fuente de luz potente, como pueda ser un foco, puede deteriorarse el filtro de color del sensor de imagen CMOS y puede producirse decoloración. Incluso cuando se cambie la dirección de filmación fija después de filmar continuamente un foco durante cierto período de tiempo, es posible que permanezca la decoloración.
- Cuando se filman objetos en rápido movimiento u objetos que pasan por el área de filmación, es posible que aparezcan asimétricos y doblados.

Limpieza del cuerpo del producto

Asegúrese de haber desconectado la alimentación antes de efectuar la limpieza. Si no sigue esta indicación, correrá peligro de heridas.

No utilice bencina, disolvente, alcohol ni ningún otro tipo de solvente o detergente. De lo contrario, podría producirse decoloración. Cuando emplee un paño químicamente tratado para la limpieza, lea las precauciones adjuntas al producto químicamente tratado.

- No afloje ni quite tornillos a menos que así se indique en la documentación del producto.

Limpieza del objetivo

Emplee un papel de limpieza de objetivos (empleado para limpieza de objetivos de cámara y de vidrios de gafas). Cuando emplee solventes, emplee solventes del tipo de alcohol y no emplee limpiacristales ni disolventes.

Limpieza de la cubierta del domo

Emplee un papel de limpieza de objetivos (empleado para limpieza de objetivos de cámara y de vidrios de gafas) para sacar la suciedad de la cubierta del domo.

La marca que dejan las piezas protectoras contra la luz dentro del domo o la suciedad en la cubierta del domo pueden influir en la reflexión de los rayos infrarrojos. Por lo tanto, quite esas marcas y la suciedad con papel de limpieza.

AVC Patent Portfolio License

THIS PRODUCT IS LICENSED UNDER THE AVC PATENT PORTFOLIO LICENSE FOR THE PERSONAL USE OF A CONSUMER OR OTHER USES IN WHICH IT DOES NOT RECEIVE REMUNERATION TO (i) ENCODE VIDEO IN COMPLIANCE WITH THE AVC STANDARD ("AVC VIDEO") AND/OR (ii) DECODE AVC VIDEO THAT WAS ENCODED BY A CONSUMER ENGAGED IN A PERSONAL ACTIVITY AND/OR WAS OBTAINED FROM A VIDEO PROVIDER LICENSED TO PROVIDE AVC VIDEO. NO LICENSE IS GRANTED OR SHALL BE IMPLIED FOR ANY OTHER USE. ADDITIONAL INFORMATION MAY BE OBTAINED FROM MPEG LA, L.L.C. SEE [HTTP://WWW.MPEGLA.COM](http://www.mpegla.com)

Eliminación/transferencia del producto

Los datos guardados en este producto o en un dispositivo de almacenamiento utilizado con este producto pueden conducir a la divulgación no autorizada de información personal. Cuando tenga que tirar o entregar este producto a alguien, aunque sea para su reparación, asegúrese de haber extraído los datos del producto.

Cuando desee deshacerse de un soporte de memoria, le recomendamos que lo destruya físicamente después de haber borrado los datos con un ordenador.

Efectos en las imágenes y en la calidad de imagen

Dependiendo de la ubicación de la instalación, la cubierta del domo o el objetivo podrían ensuciarse, lo que podría causar un deterioro de la calidad de la imagen o las imágenes podrían resultar más difíciles de ver.

Enrutador

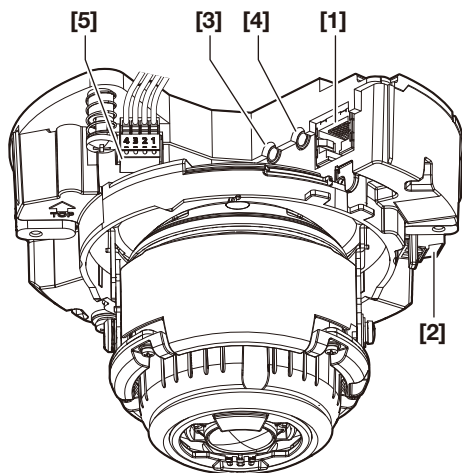
Cuando conecte el producto a Internet, emplee un enrutador de banda ancha con función de transmisión de puerto (NAT, máscara de IP).

Consulte el Manual de instrucciones para encontrar más información sobre la función de transmisión de puerto.

Ajuste de la hora y la fecha

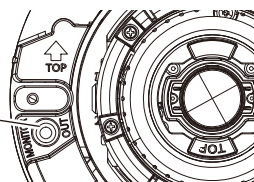
Antes de poner en funcionamiento este producto es necesario ajustar la hora y la fecha. Consulte el Manual de instrucciones para ver las descripciones sobre cómo realizar los ajustes.

■ Terminales



- [1] Terminal de red RJ45
- [2] Terminal de alimentación (12 V CC)/Clavija del cable de alimentación (accesorio)
- [3] Terminal de entrada de audio
- [4] Terminal de salida de audio
- [5] Terminales EXT I/O / Clavija de terminal EXT I/O (accesorio)

- [6] Terminal MONITOR OUT (ajuste de fábrica: monitor NTSC)



La ilustración muestra la cámara con la clavija del cable de alimentación y la clavija del terminal EXT I/O conectadas a la cámara.

[1] Terminal de red RJ45

Conecte el cable de Ethernet (categoría 5e o mejor, recto, 4 pares (8 clavijas)) al terminal de red.

IMPORTANTE:

- Emplee los 4 pares (8 contactos) del cable de Ethernet.
- La longitud máxima del cable es de 100 m.
- Asegúrese de que el dispositivo PoE utilizado sea compatible con la norma IEEE802.3af.
- Cuando conecte la alimentación de 12 V CC y el dispositivo PoE para la alimentación, se emplearán los 12 V CC para la alimentación.
- Cuando haya desconectado una vez el cable de Ethernet, vuelva a conectar el cable después de unos 2 segundos. Si reconecta el cable muy rápidamente, es posible que no se suministre alimentación desde el dispositivo PoE.

[2] Terminal de alimentación (12 V CC)/Clavija del cable de alimentación (accesorio)

Conecte el cable de salida de la fuente de alimentación de CC a la clavija del cable de alimentación.

IMPORTANTE:

- Asegúrese de emplear la clavija del cable de alimentación suministrado con este producto.
- Asegúrese de insertar hasta el final la clavija del cable de alimentación al terminal de alimentación (12 V CC). Si no lo hace así, podría dañarse la cámara o producirse mal funcionamiento.
- Cuando instale la cámara, tenga en cuenta que no debe aplicarse fuerza excesiva al cable de alimentación.
- Utilice sin falta un adaptador de CA que satisfaga las especificaciones (anotadas en la etiqueta de indicación de la parte inferior de esta unidad) relacionadas con la fuente de alimentación y el consumo de corriente.

[3] Terminal de entrada de audio

Conecte un micrófono o la salida de línea de un dispositivo externo empleando una miniclavija estereofónica (3,5 mmø).

<Para entrada de micrófono>

- Micrófono recomendado

(de venta en los establecimientos del ramo): Tipo de alimentación por la clavija
(Sensibilidad del micrófono: $-48 \text{ dB} \pm 3 \text{ dB}$ ($0 \text{ dB} = 1 \text{ V/Pa}, 1 \text{ kHz}$))

- Impedancia de entrada: Aprox. $2 \text{ k}\Omega$ (desequilibrada)
- Tensión de alimentación: $2,5 \text{ V} \pm 0,5 \text{ V}$
- Longitud del cable recomendada: Menos de 1 m

<Para entrada de línea>

- Nivel de entrada para la entrada de línea: Aprox. -10 dBV
- Longitud del cable recomendada: Menos de 10 m

[4] Terminal de salida de audio

Conecte un altavoz externo* empleando una miniclavija estereofónica (3,5 mmø). (La salida de audio es monofónica.)

- Impedancia de salida: Aprox. 600Ω (desequilibrada)
- Longitud del cable recomendada: Menos de 10 m
- Nivel de salida: -20 dBV * Emplee un altavoz autoamplificado.

IMPORTANTE:

- Conecte/desconecte los cables de audio y conecte la alimentación de la cámara después de haber desconectado la alimentación de los dispositivos de salida de audio. De lo contrario, podría salir un sonido fuerte por el altavoz.
- Asegúrese de que la miniclavija estéreo esté conectada a este cable. Si se conecta una miniclavija monofónica, es posible que no pueda oírse el audio.
Cuando conecte un altavoz monofónico con amplificador, emplee un cable de conversión de venta en los establecimientos del ramo (monofónico-estéreo).

[5] Terminales EXT I/O / Clavija de terminal EXT I/O (accesorio)

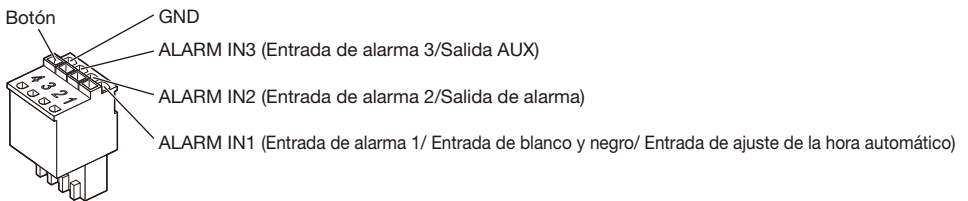
Nota:

- La desconexión, la entrada y la salida de los terminales ALARM IN2 y 3 pueden cambiarse configurando el ajuste. Consulte el Manual de instrucciones para encontrar más información sobre los ajustes de ALARM IN2 y 3 (“Off”, “Entrada de alarma”, “Salida de alarma” o “Salida AUX”).
-

<Especificaciones nominales>

- Entrada de alarma 1/ Entrada de blanco y negro/ Entrada de ajuste de la hora automático, Entrada de alarma 2, Entrada de alarma 3
Especificaciones de entrada: Entrada de contacto sin tensión (4 V CC - 5 V CC, subida interna)
OFF: Abierto o 4 V CC - 5 V CC
ON: Contacto con tierra (corriente de excitación necesaria: 1 mA o más)
- Salida de alarma, Salida AUX
Especificaciones de salida: Salida de colector abierto (tensión máxima aplicada: 20 V CC)
OPEN: 4 V CC - 5 V CC con subida interna
CLOSE: Tensión de salida de 1 V CC o menos (corriente de excitación máxima: 50 mA)

Clavija de terminal EXT I/O



IMPORTANTE:

- Instale los dispositivos externos de modo que no se excedan los valores nominales de la cámara de red.
 - Cuando utilice ALARM IN2 y/o 3 como los terminales de salida, asegúrese de que no causen colisión de señales con las señales externas.
-

[6] Terminal MONITOR OUT (ajuste de fábrica: monitor NTSC)

Se utiliza para conectar un monitor utilizado para los ajustes durante la instalación o para realizar el servicio técnico.

IMPORTANTE:

- El monitor de ajuste se utiliza para comprobar el ajuste del campo de visión angular cuando se instala la cámara o cuando se realiza el servicio técnico. No se proporciona para su empleo para grabación/monitorización.
 - Dependiendo del monitor, es posible que ciertos caracteres (fecha, hora, título de cámara, etc.) no se visualicen en la pantalla.
-

Nota:

- La salida de monitor está ajustada a NTSC en los ajustes predeterminados de la cámara. Si desea cambiar el ajuste de la salida de monitor a PAL, consulte el Manual de instrucciones en nuestro sitio web de soporte.
-

Solución de problemas

Antes de solicitar reparaciones, compruebe los síntomas en la tabla siguiente.

Si no puede resolver el problema después de comprobar y probar las soluciones de la tabla, o si el problema no está descrito a continuación, póngase en contacto con su proveedor.

Síntoma	Causa/solución	Páginas de referencia
No se conecta la alimentación.	Cuando se emplea un dispositivo PoE para la alimentación <ul style="list-style-type: none">• ¿Se han conectado el dispositivo PoE (compatible con IEEE802.3af) y el conector de la red RJ45 empleando un cable de Ethernet? Compruebe si la conexión está correctamente establecida.• Dependiendo del dispositivo PoE, la alimentación se cortará cuando la alimentación solicitada exceda su límite total de alimentación para todos los puertos PoE. Consulte el manual de instrucciones del dispositivo PoE utilizado.	Guía de instalación
	Cuando se emplea alimentación de CC <ul style="list-style-type: none">• ¿Está firmemente insertada la clavija del cable de alimentación (accesorio) en el terminal de alimentación (12 V CC) de la cámara? Confirme que la clavija del cable de alimentación esté firmemente enchufada.• ¿El adaptador de CA utilizado satisface las especificaciones? Compruebe las especificaciones relacionadas con el adaptador de CA.	
El indicador LINK no se enciende en naranja cuando se conecta el cable de Ethernet a la cámara.	<ul style="list-style-type: none">• ¿Está correctamente conectado el cable de Ethernet? Conecte correctamente el cable de Ethernet.• ¿Funciona correctamente el controlador o enrutador conectado a la cámara? Compruebe si funciona correctamente el controlador o enrutador utilizado.• ¿Está roto el cable de Ethernet conectado a la cámara? Reemplace el cable por otro nuevo.	Guía de instalación

Síntoma	Causa/solución	Páginas de referencia
<p>El indicador SD ERROR/AF se enciende en rojo.</p>	<p>Este indicador se enciende en rojo cuando los datos no pueden guardarse en la tarjeta de memoria SD.</p> <ul style="list-style-type: none"> • ¿Está ajustado en “LOCK” el interruptor de protección contra escritura de la tarjeta de memoria SD insertada? Desbloquee el interruptor de protección contra escritura de la tarjeta de memoria SD. • ¿Se ha formateado en un PC la tarjeta de memoria SD insertada? Emplee una tarjeta de memoria SD formateada en la cámara. O instale el software para formatear la tarjeta de memoria SD en el PC. Visite nuestro sitio en la Web <N.º de control: C0105> para encontrar más información acerca del software compatible. • ¿Está defectuosa la tarjeta de memoria SD insertada? Reemplace la tarjeta por otra que esté normal. 	<p>Guía de instalación</p>
<p>La entrada de audio contiene ruido.</p>	<ul style="list-style-type: none"> • Compruebe lo siguiente. <ul style="list-style-type: none"> • No se ha efectuado la toma de tierra de la cámara, de un concentrador de conmutación o de dispositivos periféricos. • Se emplea la cámara cerca de un cable de alimentación eléctrica. • Se emplea la cámara cerca de un dispositivo que produce un campo magnético potente u ondas de radio (como pueda ser cerca de una antena de TV/ radio, un motor de un sistema de aire acondicionado, de un transformador, etc.). <p>Cuando la entrada de audio todavía contiene ruido después de haber comprobado todas las posibilidades arriba indicadas, emplee un micrófono de alimentación propia o conecte la salida de audio con baja impedancia de salida.</p>	<p>Guía de instalación</p>
<p>El enfoque automático (AF) no puede ajustarse automáticamente.</p>	<ul style="list-style-type: none"> • Es posible que el enfoque no pueda ajustarse automáticamente en los lugares siguientes o con los objetos siguientes. En este caso, ajuste el enfoque manualmente. <ul style="list-style-type: none"> • Cuando el objeto se mueve mucho • Cuando se producen grandes cambios de intensidad en la iluminación • Cuando el nivel de iluminación es bajo • Cuando el objeto o la ubicación sean extremadamente brillantes o reflectantes • Cuando se mira detrás de una ventana • Cuando la cubierta del domo está en lugares donde puede ensuciarse fácilmente • Lugares en los que no hay mucho contraste como en una pared blanca • Cuando hay parpadeo fuerte de luz 	<p>Manual de instrucciones</p>

Especificaciones detalladas

• Básicas

Valores de alimentación*1:	12 V CC PoE (Compatible con IEEE802.3af)
Consumo de energía*1:	12 V CC: 890 mA/Aprox. 10,7 W PoE de 48 V CC: 230 mA/ Aprox. 11,0 W (dispositivo de clase 0)
Entorno de operación Temperatura ambiental de funcionamiento: Humedad ambiental de funcionamiento:	-10 °C a +50 °C 10 % a 90 % (sin condensación)
Entorno de almacenaje Temperatura de almacenaje: Humedad de almacenaje:	-30 °C a +60 °C 10 % a 95 % (sin condensación)
Salida de monitor (para ajuste):	VBS: 1,0 V [p-p]/75 Ω, compuesta, miniclavija de 3,5 mm de diámetro Puede emitirse una señal NTSC o PAL desde la cámara (pulse el interruptor de INITIAL SET con rapidez (menos de 1 segundo) o emplee el software para seleccionar la señal NTSC o PAL).
Terminales EXT I/O:	ALARM IN1 (Entrada de alarma 1/ Entrada de blanco y negro/ Entrada de ajuste de la hora automático) (x1) ALARM IN2 (Entrada de alarma 2/ALARM OUT) (x1) ALARM IN3 (Entrada de alarma 3/AUX OUT) (x1)
Entrada de audio: Para entrada de micrófono: Para entrada de línea:	Minitoma estéreo de 3,5 mm de diámetro Micrófono aplicable recomendado: Tipo de alimentación por la clavija (Sensibilidad del micrófono: -48 dB ±3 dB (0 dB=1 V/Pa, 1 kHz) Impedancia de entrada: Aprox. 2 kΩ (desequilibrada) Tensión de alimentación: 2,5 V ±0,5 V Nivel de entrada: Aprox. -10 dBV
Salida de audio*2:	Minitoma estéreo de 3,5 mm de diámetro (La salida de audio es monofónica.) Impedancia de salida: Aprox. 600 Ω (desequilibrada) Nivel de salida: -20 dBV
Resistencia a los golpes:	IK10 (IEC 62262)
Dimensiones:	129,5 mmø × 103,5 mm (Al) Radio del domo 41,5 mm
Masa:	Aprox. 830 g
Acabado:	Cuerpo principal: Aluminio presofundido, blanco i-PRO Cubierta del domo: Resina de policarbonato, transparente
Otros:	Alojamiento resistente a forzamientos*3

*1 Visite nuestro sitio en la web de soporte <N.º de control: C0106> para encontrar más información acerca de los valores de alimentación y del consumo de energía.

*2 **S2272** Esta cámara no está equipada con la función para cambiar la salida de audio a la salida de monitor.

S2252 La salida de audio puede cambiarse a la salida de monitor. Consulte el "Manual de instrucciones" de nuestro sitio web de soporte para encontrar descripciones sobre cómo cambiar la salida.

*3 Un componente que tenga una estructura en la que los tornillos sean accesibles después de la instalación que no puedan enroscarse ni desenroscarse con un destornillador normal.

• Cámara

Sensor de imagen:	<p>S2272 Sensor de imagen CMOS del tipo aprox. 1/1,8</p> <p>S2252 Sensor de imagen CMOS del tipo aprox. 1/2,8</p>
Píxeles eficaces:	<p>S2272 Aprox. 8,4 megapíxeles</p> <p>S2252 Aprox. 5,1 megapíxeles</p>
Área de exploración:	<p>S2272 7,68 mm (H) × 4,32 mm (V)</p> <p>S2252 5,12 mm (H) × 3,84 mm (V)</p>
Sistema de exploración:	Progresiva
Iluminación mínima:	<p>S2272</p> <p>Color: 0,09 lx (50IRE, F1,5, Tiempo máximo de exposición: Off (1/30 s), AGC: 11) 0,006 lx (50IRE, F1,5, Tiempo máximo de exposición: máx. 16/30 s, AGC: 11)*</p> <p>Blanco y negro: 0 lx (50IRE, F1,5, Tiempo máximo de exposición: Off (1/30 s), AGC: 11, cuando el LED IR está encendido) 0,05 lx (50IRE, F1,5, Tiempo máximo de exposición: Off (1/30 s), AGC: 11) 0,003 lx (50IRE, F1,5, Tiempo máximo de exposición: máx. 16/30 s, AGC: 11)*</p> <p>S2252</p> <p>Color: 0,07 lx (50IRE, F1,3, Tiempo máximo de exposición: Off (1/30 s), AGC: 11) 0,0044 lx (50IRE, F1,3, Tiempo máximo de exposición: máx. 16/30 s, AGC: 11)*</p> <p>Blanco y negro: 0 lx (50IRE, F1,3, Tiempo máximo de exposición: Off (1/30 s), AGC: 11, cuando el LED IR está encendido) 0,04 lx (50IRE, F1,3, Tiempo máximo de exposición: Off (1/30 s), AGC: 11) 0,003 lx (50IRE, F1,3, Tiempo máximo de exposición: máx. 16/30 s, AGC: 11)*</p> <p>* Valor convertido</p>
Función automática inteligente:	On/Off
Súper dinámico:	On/Off El nivel puede ajustarse en el margen de 0 a 31.

Gama dinámica:	Máx. 132 dB (Súper dinámico: On, Nivel: 31, 15 fps/12,5 fps*1)
Ganancia máxima:	El nivel puede ajustarse en el margen de 0 a 11.
Expansión del negro adaptable:	El nivel puede ajustarse en el margen de 0 a 255.
Compensación de contraluz (BLC)/Compensación de luz alta (HLC):	BLC/ HLC/ Off El nivel puede ajustarse en el margen de 0 a 31. (Sólo cuando Súper dinámico/Modo automático inteligente: Off)
Compensación antiniebla:	On/Off El nivel puede ajustarse en el margen de 0 a 8. (Sólo cuando Modo automático inteligente/Ajuste automático del contraste: Off)
Ajuste del modo de control de la iluminación:	Escena exterior/ Escena interior (50 Hz)/ Escena interior (60 Hz)/ Obturador fijo
Velocidad del obturador:	[Modo de 30 fps] 1/30 fija, 3/120 fija, 2/100 fija, 2/120 fija, 1/100 fija, 1/120 fija, 1/250 fija, 1/500 fija, 1/1000 fija, 1/2000 fija, 1/4000 fija, 1/10000 fija [Modo de 25 fps] 1/25 fija, 3/100 fija, 2/100 fija, 1/100 fija, 1/250 fija, 1/500 fija, 1/1000 fija, 1/2000 fija, 1/4000 fija, 1/10000 fija
Tiempo máximo de exposición:	[Modo de 30 fps] Máx. 1/4000 s, Máx. 1/2000 s, Máx. 1/1000 s, Máx. 1/500 s, Máx. 1/250 s, Máx. 1/120 s, Máx. 1/100 s, Máx. 2/120 s, Máx. 2/100 s, Máx. 3/120 s, Máx. 1/30 s, Máx. 2/30 s, Máx. 4/30 s, Máx. 6/30 s, Máx. 10/30 s, Máx. 16/30 s [Modo de 25 fps] Máx. 1/4000 s, Máx. 1/2000 s, Máx. 1/1000 s, Máx. 1/500 s, Máx. 1/250 s, Máx. 1/100 s, Máx. 2/100 s, Máx. 3/100 s, Máx. 1/25 s, Máx. 2/25 s, Máx. 4/25 s, Máx. 6/25 s, Máx. 10/25 s, Máx. 16/25 s
Color/blanco y negro:	Off/ On (Luz IR Off)/ On (Luz IR On)/ Auto 1 (Luz IR Off)/ Auto 2 (Luz IR On)/ Auto 3 (SCC)
Luz LED IR:	Alt/ Med/ Baj/ Off Distancia máxima de irradiación: 30 m
Equilibrio del blanco:	ATW1/ ATW2/ AWC
Reducción de ruido digital:	El nivel puede ajustarse en el margen de 0 a 255.
Zona privada:	On/Off Hasta 8 zonas disponibles
Título de cámara en pantalla:	On/Off Hasta 20 caracteres (caracteres alfanuméricos, marcas)
Detección de movimiento de vídeo (VMD):	On/Off 4 áreas disponibles
Ddetección de cambio de escena (SCD):	On/Off 1 área disponibles
Rotación de la imagen*2 *3:	0° (Off)/ 90°/ 180° (Al revés)/ 270°

*1 La velocidad en fotogramas está limitada a 15 fps/12,5 fps para el nivel 30 o superior.

*2 Al usar la resolución 320x180, los ajustes "90°" y "270°" no están disponibles.

*3 Al usar "0°(Off)" o "180° (Al revés)", la salida analógica del terminal MONITOR OUT gira en función del ángulo de ajuste de la imagen girada.

• Objetivo

Relación de zoom:	S2272 2,0x (Zoom motorizado/Enfoque motorizado) Zoom óptico extra Máx. 6,0x (2,0x – 6,0x cuando la resolución es de 1280x720)
	S2252 Zoom óptico 3,1x (Zoom motorizado/Enfoque motorizado) Zoom óptico extra Máx. 9,3x (3,1x – 9,3x cuando la resolución es de 640x360)
Zoom digital (electrónico):	Seleccione uno de los 3 niveles de 1x, 2x, 4x
Distancia focal:	S2272 4,3 mm – 8,6 mm S2252 2,9 mm – 9 mm
Relación de apertura máxima:	S2272 1:1,5 (WIDE) – 1:2,4 (TELE) S2252 1:1,3 (WIDE) – 1:2,5 (TELE)
Distancias de enfoque:	S2272 1 m - ∞ S2252 0,3 m - ∞
Gama de aberturas:	S2272 F1,5 – Cerrar S2252 F1,3 – Cerrar
Campo de visión angular:	S2272 [Modo de 16:9*] *[Modo de 4:3] no es compatible. Horizontal: 52° (TELE) – 101° (WIDE) Vertical: 29° (TELE) – 55° (WIDE) S2252 [Modo de 16:9] Horizontal: 33° (TELE) – 105° (WIDE) Vertical: 19° (TELE) – 56° (WIDE) [Modo de 4:3] Horizontal: 33° (TELE) – 105° (WIDE) Vertical: 25° (TELE) – 76° (WIDE)
Ángulo de ajuste:	Ángulo horizontal (PAN): ±180° Ángulo vertical (TILT): -30° a +85° Ángulo del acimut (YAW): ±100°

• Red

Red:	10BASE-T/100BASE-TX, conector RJ45
Resolución*1: H.265/H.264 JPEG (MJPEG)	S2272 [Modo de 16:9*] *[Modo de 4:3] no es compatible. 3840×2160/ 2560×1440/ 1920×1080/ 1280×720/ 640×360/ 320×180 S2252 [Modo de 16:9] 3072×1728*2/ 2560×1440/ 1920×1080/ 1280×720/ 640×360/ 320×180 [Modo de 4:3] 3072×2304*2/ 2560×1920/ 1280×960/ 800×600/ VGA/ 400×300/ QVGA

<p>Método de compresión de imágenes:</p> <p>H.265/H.264*3</p>	<p>Prioridad de transmisión: Velocidad en bits constante/ VBR/ Velocidad en fotogramas/ Mejor logro</p> <p>Velocidad en fotogramas: [Modo de 30 fps] 1 fps/ 3 fps/ 5 fps*/ 7.5 fps*/ 10 fps*/ 12 fps*/ 15 fps*/ 20 fps*/ 30 fps* [Modo de 25 fps] 1 fps/ 3,1 fps/ 4,2 fps*/ 6,25 fps*/ 8,3 fps*/ 12,5 fps*/ 20 fps*/ 25 fps* (La velocidad en fotogramas se limita a la “velocidad en bits”. Cuando se seleccione cualquier valor con un asterisco (*), es posible que la velocidad en fotogramas sea inferior al valor seleccionado.)</p> <p>Velocidad en bits por cliente: 64 kbps/ 128 kbps*/ 256 kbps*/ 384 kbps*/ 512 kbps*/ 768 kbps*/ 1024 kbps*/ 1536 kbps*/ 2048 kbps*/ 3072 kbps*/ 4096 kbps*/ 6144 kbps*/ 8192 kbps*/ 10240 kbps*/ 12288 kbps*/ 14336 kbps*/ 16384 kbps*/ 20480 kbps*/ 24576 kbps*/ --ENTRADA LIBRE-- * El margen disponible de velocidades en bits difiere según el ajuste seleccionado para el “Tamaño captura imag”.</p> <p>Calidad de imagen:</p> <ul style="list-style-type: none"> • Para “Velocidad en bits constante”, “Prioridad de velocidad de fotogramas”, y “Mejor logro”: Baj(Prioridad en el movimiento)/ Normal/ Buena(Prioridad en la calidad de imagen) • “VBR”: 0 Muy buena/ 1 Buena/ 2/ 3/ 4/ 5 Normal/ 6/ 7/ 8/ 9 Baja <p>Tipo de transmisión: Puerto unicast (AUTO)/ Puerto unicast (MANUAL)/ Multicast</p>
<p>JPEG (MJPEG)</p>	<p>Calidad de imagen: 0 Muy buena/ 1 Buena/ 2/ 3/ 4/ 5 Normal/ 6/ 7/ 8/ 9 Baja (10 pasos: 0-9)</p> <p>Tipo de transmisión: Pull (Intervalo de actualización)/Push (MJPEG)</p> <p>Intervalo de actualización: [Modo de 30 fps] 0,1 fps/ 0,2 fps/ 0,33 fps/ 0,5 fps/ 1 fps/ 2 fps/ 3 fps/ 5 fps/ 6 fps/ 10 fps/ 12 fps/ 15 fps/ 30 fps [Modo de 25 fps] 0,08 fps/ 0,17 fps/ 0,28 fps/ 0,42 fps/ 1 fps/ 2,1 fps/ 3,1 fps/ 4,2 fps/ 5 fps/ 8,3 fps/ 12,5 fps/ 25 fps (Las velocidades en fotogramas JPEG están limitadas cuando se utiliza JPEG y H.265/H.264 simultáneamente.)</p>
<p>Codificación inteligente:</p>	<p>Control de GOP (grupo de imágenes) On (Control de la velocidad en fotogramas)*/ On(Avanzadas)*/ On(Medio)/ On(Bajo)/ Off* * On (Control de la velocidad en fotogramas) y On(Avanzadas) sólo están disponibles con H.265.</p> <p>Auto VIQS On/Off</p>
<p>Método de compresión de audio:</p>	<p>G.726 (ADPCM): 16 kbps/32 kbps G.711: 64 kbps AAC-LC*4: 64 kbps/ 96 kbps/ 128 kbps</p>

Control de ancho de banda:	Ilimitado/ 64 kbps/ 128 kbps/ 256 kbps/ 384 kbps/ 512 kbps/ 768 kbps/ 1024 kbps/ 2048 kbps/ 4096 kbps/ 6144 kbps/ 8192 kbps/ 10240 kbps/ 15360 kbps/ 20480 kbps/ 25600 kbps/ 30720 kbps/ 35840 kbps/ 40960 kbps/ 51200 kbps
Protocolo:	IPv6: TCP/IP, UDP/IP, HTTP, HTTPS, SMTP, DNS, NTP, SNMP, DHCPv6, RTP, MLD, ICMP, ARP, IEEE 802.1X, DiffServ IPv4: TCP/IP, UDP/IP, HTTP, HTTPS, RTSP, RTP, RTP/RTCP, SMTP, DHCP, DNS, DDNS, NTP, SNMP, UPnP, IGMP, ICMP, ARP, IEEE 802.1X, DiffServ
Seguridad:	Autenticación de usuario, Autenticación de anfitrión, HTTPS*, Detección de alteración del archivo de vídeo* * El certificado ya está instalado.
Sistema operativo* ⁵ :	Microsoft Windows 10 Microsoft Windows 8.1
Explorador de Web* ⁵ :	Internet Explorer 11 (32 bits) Microsoft Edge Firefox Google Chrome
Número máximo de accesos concurrentes:	14* (Número de sesiones que pueden conectarse al mismo tiempo a las cámaras) * Depende de las condiciones de la red
Pantalla múltiple:	Pueden visualizarse simultáneamente 16 imágenes de cámara en una pantalla múltiple. (Incluyendo la misma cámara)
Tarjeta de memoria SDXC/ SDHC/ SD compatible* ^{6, *7, *8} :	Fabricada por Panasonic (Velocidad SD de clase 6 o superior) Tarjeta de memoria SDXC: 64 GB, 128 GB, 256 GB Tarjeta de memoria SDHC: 4 GB, 8 GB, 16 GB, 32 GB Tarjeta de memoria SD: 2 GB (Excepto las tarjetas de memoria miniSD y tarjetas de memoria microSD.)
Compatibilidad con terminales para móviles/tabletas:	iPad/iPhone (iOS 8 o posterior), terminales Android™

*1 Puede seleccionarse H.265/H.264 para cada flujo de vídeo.

*2 Usado por las técnicas de súper resolución.

*3 La transmisión para 4 continuidades de vídeo puede ajustarse individualmente.

*4 Al grabar audio en una tarjeta de memoria SD, solamente use AAC-LC (Advanced Audio Coding - Low Complexity).

*5 Para encontrar información sobre la verificación de la operación de los sistemas operativos y navegador de Web compatibles, consulte nuestra página en la web de soporte en <N.º de control: C0104, C0122>.

*6 Para obtener el número de imágenes y duración posibles (una indicación) que se pueden guardar en la tarjeta de memoria SD, consulte nuestro sitio web de soporte indicado a continuación. Número posible de imágenes JPEG que se pueden guardar: <N.º de control: C0306> Posible duración de las imágenes de continuidad (H.265 o H.264) que se pueden guardar: <N.º de control: C0307>

*7 Visite nuestro sitio en la Web de soporte en <N.º de control: C0107> para encontrar la información más reciente acerca de las tarjetas de memoria SD compatibles.

*8 Cuando grabe imágenes repetidamente en una tarjeta de memoria SD empleando la función de sobrescritura, asegúrese de que la tarjeta de memoria SD utilizada sea fiable y duradera.

Panasonic Corporation

<http://www.panasonic.com>

Panasonic i-PRO Sensing Solutions Co., Ltd.
Fukuoka, Japan

Authorised Representative in EU:

Panasonic Testing Centre
Panasonic Marketing Europe GmbH
Winsbergring 15, 22525 Hamburg, Germany



© Panasonic i-PRO Sensing Solutions Co., Ltd. 2020

N1120-0 PGQP3082ZA