

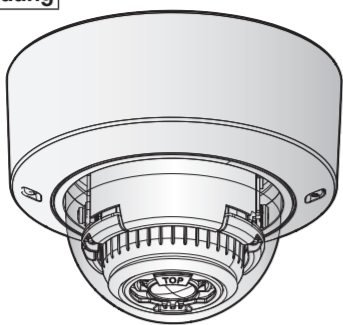
## Installationshandbuch

**Beiliegende Einbauanleitung**

### Netzwerk­kamera Nur für die professionelle Anwendung

Modell­Nr. **WV-X2271L**

**Verwendung im Innenbereich**



#### Bedien­erhandbücher

Die **Produkt­dokumentation besteht aus den folgenden Dokumenten.**

- Installationshandbuch** (vorliegendes Dokument): Bietet die Informationen zu den "Vorsichts­maßnahmen", "Vorsichts­maßnahmen zur Installation" und dem Montagever­fahren.
- Allgemeine Informationen** (auf der **folgenden Website**): Bietet die Informationen zu "Vorsichts­maßnahmen zur Verwendung" und "Detaillierte technischen Daten".
- Bedienungsanleitung** (auf der **folgenden Website**): Beschreibungen zu Einstellung und Bedienung der Kamera. https://i-pro.com/global/en/surveillance/documentation\_database



Die in diesen Dokumenten verwendete "<Kontroll-Nr.: C\*\*\*\*>" kann zur Suche auf unserer Support-Website (https://i-pro.com/global/en/surveillance/training\_support/support/technical\_information) verwendet werden und leitet Sie zu den richtigen Informationen weiter.

- Bitte lesen Sie diese Bedienungsanleitung vor dem Anschließen und der Inbetriebnahme dieses Produkts aufmerksam durch und halten Sie sie jederzeit griffbereit.
- SDXC/ SDHC/ SD-Speicherkarte sind unter dem Begriff SD-Speicherkarte zusammengefasst.

- Die Abbildungen in diesem Handbuch, die das äußere Aussehen und Teile des Geräts zeigen, können aufgrund laufender Verbesserungen geringfügig vom tatsächlichen Produkt abweichen.



## i-PRO Co., Ltd.

Fukuoka, Japan

https://www.i-pro.com/

Authorised Representative in EU:  
i-PRO EMEA B.V.  
Laarderhoogtweg 25, 1101 EB  
Amsterdam, Netherlands



i-PRO EMEA B.V. UK Branch  
1010 Cambourne Business Park,  
Cambridgeshire CB23 6DP



© i-PRO Co., Ltd. 2022

N0920-1042

PGQP3058YA

#### Entsorgung von Altgeräten und Batterien

**Nur für die Europäische Union und Länder mit Recyclingsystemen**



Dieses Symbol, auf den Produkten, der Verpackung und/oder den Begleitdokumenten, bedeutet, dass gebrauchte elektrische und elektronische Produkte sowie Batterien nicht in den allgemeinen Hausmüll gegeben werden dürfen.

Bitte führen Sie alte Produkte und verbrauchte Batterien zur Behandlung, Aufarbeitung bzw. zum Recycling gemäß den gesetzlichen Bestimmungen den zuständigen Sammelpunkten zu.

Endnutzer sind in Deutschland gesetzlich zur Rückgabe von Altbatterien an einer geeigneten Annahmestelle verpflichtet. Batterien können im Handelsgeschäft unentgeltlich zurückgegeben werden.

Indem Sie diese Produkte und Batterien ordnungsgemäß entsorgen, helfen Sie dabei, wertvolle Ressourcen zu schützen und eventuelle negative Auswirkungen auf die menschliche Gesundheit und die Umwelt zu vermeiden.

Für mehr Informationen zu Sammlung und Recycling, wenden Sie sich bitte an Ihren örtlichen Abfallentsorgungsdienstleister.

Gemäß Landesvorschriften können wegen nicht ordnungsgemäßer Entsorgung dieses Abfalls Strafgelder verhängt werden.



#### Hinweis für das Batteriesymbol (Symbol unten)

Dieses Symbol kann in Kombination mit einem chemischen Symbol abgebildet sein. In diesem Fall erfolgt dieses auf Grund der Anforderungen derjenigen Richtlinien, die für die betreffende Chemikalie erlassen wurden.

#### Vorsicht:

- Die Gleichstromversorgung für dieses Gerät muss aus demselben Gebäude stammen.
- Die Netzwerkkamera ist für den Anschluss an ein Ethernet- bzw. PoE-Netzwerk bestimmt und darf nicht nach außen geroutet werden.
- Dieses Produkt besitzt keinen Netzschalter. Installieren Sie daher Trennvorrichtungen wie einen Schutzschalter, um die Hauptleistung der Stromversorgungsanlagen zu diesem Produkt unterbrechen zu können.
- Schließen Sie nur ein 12-V-Gleichstromnetzgerät der Klasse 2 (UL 1310/CSA 223) oder ein Netzgerät mit begrenzter Leistung an (IEC/EN/UL/CSA 60950-1 oder IEC/EN/UL/CSA 62368-1 Anhang Q).
- Bitte lesen Sie diese Bedienungsanleitung vor dem Anschließen und der Inbetriebnahme dieses Produkts aufmerksam durch.

#### Hinweis:

- Dieses Produkt ist nicht zur Verwendung an Orten geeignet, an denen wahrscheinlich Kinder anwesend sind.
- Stellen Sie dieses Produkt nicht an Orten auf, die von gewöhnlichen Personen leicht zu erreichen sind.
- Dieses Produkt ist ein professionelles Gerät.
- Informationen zu den erforderlichen Schrauben und Halterungen für den Einbau finden Sie im entsprechenden Abschnitt dieses Dokuments.

- : Gleichstromsymbol

## Vorsichts­maßnahmen

#### ■ Keine Fremdkörper einführen.

Brände oder Stromschläge können die Folge sein, wenn Wasser oder Fremdkörper wie z.B. Gegenstände aus Metall ins Innere des Geräts gelangen. Sofort die Stromversorgung ausschalten und das Gerät von einem qualifizierten Kundendiensttechniker warten lassen.

#### ■ Das Produkt nicht in einer feuergefährlichen Umgebung einsetzen.

Andernfalls besteht die Gefahr einer Explosion, was zu Körperverletzungen führen kann.

#### ■ Dieses Produkt nicht in Bereichen installieren, wo es Beschädigung durch Salz oder korrosive Gase ausgesetzt ist.

Andernfalls können die Montage­teile korrodieren, was zu Verletzungen oder Unfällen durch das Herunterfallen des Produkts führen kann.

#### ■ Das Produkt keinen Schlägen oder starken Erschütterungen aussetzen.

Bei Nichtbeachtung besteht die Gefahr von Verletzungen oder Bränden.

#### ■ Die SD-Speicherkarte außer der Reichweite von Kindern aufbewahren.

Andernfalls könnten sie die Karten versehentlich verschlucken.

Bei Verschlucken sofort einen Arzt aufsuchen.

#### ■ Nicht am Produkt hangeln oder es als Trittbrett benutzen.

Bei Nichtbeachtung besteht die Gefahr von Verletzungen oder Unfällen.

#### ■ Das Netzkabel nicht beschädigen.

Das Netzkabel darf nicht beschädigt, bearbeitet, verdreht, gestreckt, gebündelt oder mit Gewalt verbogen werden. Keine schweren Gegenstände darauf abstellen und von Wärmequellen fernhalten. Die Verwendung eines beschädigten Netzkabels kann zu elektrischem Schlag, Kurzschluss oder Brand führen. Durch Fachhändler reparieren lassen.

#### ■ Das Produkt unter keinen Umständen zerlegen oder verändern.

Das Netzkabel darf nicht beschädigt, bearbeitet, verdreht, gestreckt, gebündelt oder mit Gewalt verbogen werden. Keine schweren Gegenstände darauf abstellen und von Wärmequellen fernhalten. Die Verwendung eines beschädigten Netzkabels kann zu elektrischem Schlag, Kurzschluss oder Brand führen. Durch Fachhändler reparieren lassen.

Andernfalls besteht die Gefahr eines Brandes oder elektrischen Schlags. Reparaturen und Kontrollen durch Fachhändler durchführen lassen.

#### ■ Während eines Gewitters die Kamera nicht installieren oder die Kamera, das Netzkabel und die angeschlossene Verbindungskabel berühren.

Andernfalls besteht die Gefahr eines elektrischen Schlags.

#### ■ Zur Installation an einem Fachhändler wenden.

Installationsarbeiten erfordern Fachkenntnisse und Erfahrung. Andernfalls besteht die Gefahr von Brand, elektrischem Schlag, Verletzungen oder Schäden an diesem Produkt. Unbedingt einen Fachhändler konsultieren.

#### ■ Bei Störungen des Produkts den Betrieb sofort einstellen.

Wird das Produkt weiter betrieben, wenn Rauch oder Rauchgeruch austritt oder das Äußere beschädigt ist, kann es zu Brand oder zum Herunterfallen des Produkts kommen, was Verletzungen, Unfälle oder Schäden am Produkt zur Folge haben kann.

In diesem Fall sofort die Stromversorgung ausschalten und das Gerät von einem qualifizierten Kundendiensttechniker warten lassen.

#### ■ Eine Einbaustelle wählen, die stark genug ist, um das Gesamtgewicht zu tragen.

Wird eine ungeeignete Einbaustelle gewählt, so kann das Produkt herunterfallen oder umstürzen, was zu Verletzungen und Unfällen führen kann. Die Einbaustelle vor der Installation ausreichend verstärken.

#### ■ Regelmäßige Kontrollen müssen durchgeführt werden.

Bei Verwendung von rostigen Metallteilen oder Schrauben kann das Produkt herunterfallen und dabei Verletzungen oder Unfälle verursachen. Kontrollen durch Fachhändler durchführen lassen.

#### ■ Nur die speziell für das Produkt bestimmte Montagehalterung verwenden.

Bei Nichtbeachtung besteht die Gefahr des Herunterfallens, was zu Verletzungen oder Unfällen führen kann. Zur Installation die speziell für das Produkt bestimmte Montagehalterung verwenden.

#### ■ Schrauben und Bolzen müssen auf das vorgeschriebene Anzugsmoment festgezogen werden.

Bei Nichtbeachtung besteht die Gefahr des Herunterfallens, was zu Verletzungen oder Unfällen führen kann.

#### ■ Vor dem Verkabeln des Produkts den Strom ausschalten.

Andernfalls besteht die Gefahr eines elektrischen Schlags. Außerdem kann Kurzschluss oder eine falsch angeschlossene Leitung einen Brand verursachen.

#### ■ Das Produkt hoch genug installieren, damit man sich den Kopf nicht daran stößt.

Andernfalls kann es zu Verletzungen kommen.

#### ■ Das Produkt nicht an Orten installieren, wo es Vibration ausgesetzt ist.

Lockere Bolzen oder Schrauben können zum Herunterfallen des Produkts führen und dabei Verletzungen oder Unfälle verursachen.

#### ■ Vorschriftsmäßig verkabeln.

Kurzschluss in den Leitungen oder eine falsch angeschlossene Leitung können einen Brand oder elektrischen Schlag verursachen.

#### ■ Installieren Sie das Produkt sicher an einer Wand oder einer Decke entsprechend den Installationsanleitungen.

Bei Nichtbeachtung besteht die Gefahr von Verletzungen oder Unfällen.

#### ■ Reiben Sie nicht mit Ihren Händen über die Kanten von Metallteilen.

Andernfalls kann es zu Verletzungen kommen.

#### ■ Berühren Sie den Metallteil an der Unterseite des Produkts nicht.

Der Metallteil auf der Unterseite des Produkts kann heiß werden, während das Produkt verwendet wird. Kontakt der Haut mit erhitzten Teilen des Produkts kann Verbrennungen zur Folge haben.

#### ■ Vor dem Reinigen des Produkts den Strom ausschalten.

Andernfalls kann es zu Verletzungen kommen.

### Open-Source-Software

- Dieses Produkt enthält Open-Source-Software, die unter der GPL (GNU General Public License), LGPL (GNU Lesser General Public License) usw. lizenziert ist.
- Die Kunden dürfen den Quellcode der Software, die unter der GPL und/oder LGPL lizenziert ist, vervielfältigen, verteilen und verändern.
- Klicken Sie für Details zur Lizenzierung und zum Quellcode von Open-Source-Software auf "Klicken Sie hier für Informationen zu OSS" auf der "Support"-Seite des Setup-Menüs dieses Produkts und lesen Sie den angezeigten Inhalt.
- Beachten Sie bitte, dass wir auf irgendwelche Anfragen bezüglich des Inhalts des Quellcodes nicht antworten.

### Copyright

Außer für die Open-Source-Software, die unter der GPL/LGPL usw. lizenziert ist, ist das Verteilen, Kopieren, Zerlegen, Nachstellen und Nachbauen der mit diesem Produkt gelieferten Software ausdrücklich verboten. Auch deren Export unter Verletzung der Exportgesetze ist verboten.

### Warenzeichen und eingetragene Warenzeichen

- Microsoft, Windows, Windows Media, Internet Explorer, Microsoft Edge, und ActiveX sind eingetragene Warenzeichen oder Warenzeichen der Microsoft Corporation in den Vereinigten Staaten und/oder anderen Ländern.
- Intel und Intel Core sind Warenzeichen der Intel Corporation oder ihren Niederlassungen in den Vereinigten Staaten und/oder anderen Ländern.
- Adobe, Acrobat und Reader sind entweder eingetragene Warenzeichen oder Warenzeichen von Adobe in den Vereinigten Staaten und/oder anderen Ländern.
- Das SDXC-Logo ist ein Warenzeichen von SD-3C, LLC.
- iPad und iPhone sind in den U.S.A. und anderen Ländern eingetragene Warenzeichen von Apple Computer, Inc.
- Android und Google Chrome sind Warenzeichen der Google LLC.
- Firefox ist ein Warenzeichen der Mozilla Foundation in den USA und anderen Ländern.
- Das Wort "QR-Code" ist ein eingetragenes Warenzeichen der DENSO WAVE INCORPORATED in Japan und anderen Ländern.
- Andere in dieser Bedienungsanleitung enthaltene Warenzeichen sind Warenzeichen des jeweiligen Eigentümers.

### Vorsichtsmaßnahmen zur Installation

#### i-PRO Co., Ltd. übernimmt keine Verantwortung für Verletzungen oder Sachschäden, die aus der Installation oder Bedienung resultieren, die nicht wie in dieser Dokumentation beschrieben ausgeführt werden.

#### ■ Das Produkt muss entsprechend dem Installationshandbuch sicher an einer Decke oder Wand befestigt werden, um eine Verletzung zu vermeiden.

#### ■ Installationsbereich für dieses Produkt

Für den Einbau des Produkts eine für den speziellen Einsatz geeignete Einbaufäche wählen (z.B. eine starke Wand oder Decke).

- Sicherstellen, dass die Einbaustelle stark genug ist, um das Gewicht des Produkt zu tragen (z.B. eine Betondecke).
- Die Kamera an einem Gebäudepfeiler oder sonstiger starker Bestandteil des Bauwerks installieren.
- Von der Montage des Produkt an Gipskartonplatten oder Holzteilen wird abgeraten, da diese nicht die nötige Festigkeit aufweisen. Falls die Montage des Produkts auf einer solchen Fläche unvermeidlich ist, muss die Fläche ausreichend verstärkt werden.

#### ■ Die Kamera ist für den Einsatz in Innenräumen bestimmt.

Die Produkt ist nicht für den Einsatz im Freien bestimmt. Die Kamera nicht an Orten installieren, wo sie längere Zeit direkter Sonneneinstrahlung ausgesetzt ist, oder in der Nähe einer Heizung oder Klimaanlage. Andernfalls kann es zu Verformungen, Verfärbungen oder Störungen kommen. Die Kamera vor Wasser und Feuchtigkeit schützen.

#### ■ Folgende Standorte sind zu vermeiden

- Orte, die chemischen Stoffen ausgesetzt sind, z.B. in der Nähe eines Schwimmbads
- Orte, wo Feuchtigkeit und ölige Dünste auftreten, z.B. eine Küche
- Orte, wo die Luft leicht entflammare Gase oder Lösungsmittel enthält
- Orte, wo Strahlung, Röntgenstrahlen, starke elektromagnetische Wellen oder Magnetfelder erzeugt werden
- Orte in der Nähe von Küsten, die direkt der Meeresbrise ausgesetzt sind, oder Orte, die ätzenden Gasen wie zum Beispiel heißen Quellen, vulkanischen Regionen usw. ausgesetzt sind
- Orte, wo die Temperatur nicht im vorgeschriebenen Bereich liegt
- Vibration ausgesetzte Kamerastandorte, wie z.B. an Bord von Fahrzeugen oder Schiffen oder über Produktionsstraßen (Dieses Produkt ist nicht für den Betrieb an Bord eines Fahrzeugs bestimmt.)
- Orte, an denen es direkt durch Regen oder Spritzwasser nass werden kann (beispielsweise unter der Dachrinne o. Ä.)
- Feuchte oder staubige Orte
- Orte, die plötzlichen Temperaturschwankungen unterliegen, wie zum Beispiel in der Nähe von Luftaustrittsöffnungen von Klimaanlage oder von Eintrittöffnungen von Umluftsystemen
- Orte in der Nähe von Gummiprodukten (Dichtungen, GummifüÙe usw.)

#### ■ Festziehen der Schrauben

Keinen Schlagschrauber verwenden. Durch Schlagschrauber könnten die Schrauben beschädigt oder zu fest angezogen werden.

#### ■ Über Lichtreflektionen von außen oder Infrarotlicht

In Abhängigkeit vom Einfallswinkel des externen Lichts kann auf dem Bildschirm ein Geisterbild erscheinen. Bei Verwendung von Infrarotlicht kann die Installation der Kamera in der Nähe einer Wand zu Reflektionen der Infrarotstrahlung führen, was dazu führt, dass ein Teil oder der gesamte Bildschirm weißlich erscheint. Bildbeispiele und die zu ergreifenden Maßnahmen finden Sie auf unserer Support-Website <Kontroll-Nr.: C0109>.

#### ■ Feuchtigkeit beachten

Das Produkt bei geringer Feuchtigkeit installieren. Wird die Installation im Regen oder unter sehr feuchten Bedingungen durchgeführt, kann die Innenseite durch Feuchtigkeit beeinträchtigt werden, was zu einer Beschlagbildung im Inneren der Glockenabdeckung führen kann.

#### ■ Blitzschutz

Bei im Freien verlegten Kabeln besteht die Möglichkeit, dass sie Blitzschlag ausgesetzt sind. In diesem Fall einen Blitzableiter in der Nähe der Kamera anbringen, dabei sollte das Netzkabel zwischen Kamera und Blitzableiter so kurz wie möglich gehalten werden, um die Wirkung des Blitzableiters zu optimieren.

#### ■ Vermeidung von Rauschen

In der Nähe eines starken elektrischen Feldes einer TV- oder Radioantenne, eines Motors und Transformators oder eines starken elektrischen Feldes/Magnetfeldes einer Starkstromleitung (Überlandleitung) von 100 V oder mehr Wechselstrom kann ein Rauschen im Bild und Ton auftreten. Führen Sie die Arbeiten an den Stromleitungen so durch, dass sie 1 m von ihnen entfernt sind, oder führen Sie die Arbeiten an den Stromleitungen mit Metallrohren durch. (Achten Sie stets auf die Erdung der Metalrohre.)

#### ■ Bei Nichtgebrauch sollte das Produkt unbedingt weggeräumt werden.

#### ■ Dieses Produkt besitzt keinen Netzschalter.

Zum Ausschalten die 12 V-Gleichstromversorgung bzw. das PoE-Gerät unterbrechen.

#### ■ Batterie

Die Kamera enthält eine Batterie. Die Batterie darf nicht längere Zeit starker Hitze durch Sonneneinstrahlung oder Flammen ausgesetzt werden.

#### ■ Typenschild mit Typenbezeichnung und Stromversorgungsdaten

Typenbezeichnung und andere Informationen wie die Stromversorgung des Produkts sind auf dem Typenschild auf der Geräteunterseite angegeben.

### Fehlersuche

Bevor Sie sich an den Kundendienst wenden, sehen Sie im Kapitel "Fehlersuche" unter Allgemeine Informationen und in der Bedienungsanleitung nach. Prüfen Sie anschließend das Problem.

Technische Daten* <span> </span> *Weiterführende Informationen finden Sie unter Allgemeine Informationen.	
Stromversorgung*1:	12 V Gleichstrom PoE (IEEE802.3af-konform)
Leistungsaufnahme*1:	12 V Gleichstrom: <span> </span> 890 mA/Ca. 10,7 W PoE 48 V Gleichstrom: <span> </span> 230 mA/Ca. 11,0 W (Gerät der Klasse 0)
Einsatzbedingungen	
Betriebs <span>­</span> umgebung <span>­</span> temperatur:	−10 <span> </span> °C bis +50 <span> </span> °C
Betriebsumgebungs <span>­</span> Luftfeuchtigkeit:	10 <span> </span> % bis 90 <span> </span> % (kondensationsfrei)
Lagerbedingungen	
Lagertemperatur:	−30 <span> </span> °C bis +60 <span> </span> °C
Lagerfeuchtigkeit:	10 <span> </span> % bis 95 <span> </span> % (kondensationsfrei)
Monitor <span>­</span> Ausgang (für Einstellung):	VBS: 1,0 V (p-p)/75 Ω, FBAS-Signal, ø3,5 mm-Minibuchse Die Kamera kann ein NTSC- oder PAL-Signal liefern (das NTSC- bzw. PAL-Signal entweder durch schnelles Drücken (innerhalb 1 Sekunde) der INITIAL SET-Taste oder per Software wählen).
EXT I/O-Klemmen:	ALARM IN1 (Alarmeingang 1/ Schwarzweiß-Eingang/ Eingang für die automatische Zeiteinstellung) (x1) ALARM IN2 (Alarmeingang 2/ALARM OUT) (x1) ALARM IN3 (Alarmeingang 3/ALX OUT) (x1)
Audioeingang:	ø3,5 mm Stereo-Minibuchse
Für Mikrofoneingang:	Empfohlenes/geeignetes Mikrofon: Plug-in-Aktivmikrofon (Empfindlichkeit des Mikrofans: −48 dB±3 dB (0 dB=1 V/Pa, 1 kHz)) Eingangsimpedanz: Ca. 2 kΩ (unsymmetrisch) Versorgungsspannung: 2,5 V ±0,5 V Eingang <span>­</span> spe <span>­</span> gel: Ca. −10 dBV
Audio-Ausgang*2:	ø3,5 mm Stereo-Minibuchse (Monauraler Audio-Ausgang.) Ausgang <span>­</span> impedanz: Ca. 600 Ω (unsymmetrisch) Ausgang <span>­</span> spe <span>­</span> gel: −20 dBV
Stoßfestigkeit:	IK10 (IEC 62262)
Abmessungen:	ø129,5 mm x 103,5 mm (H) Dome-Radius 41,5 mm
Masse:	Ca. 830 g
Lackierung:	<b>Gehäuse:</b> Aluminium-Druckguss, i-PRO Weiß <b>Glockenabdeckung:</b> PC-Kunstharz, Clear
Sonstiges:	Manipulationssicheres Gehäuse*3

\*1 Weitere Informationen über die Stromversorgung und Leistungsaufnahme finden Sie auf unserer Support-Website <Kontroll-Nr.: C0106>.

\*2 Diese Kamera ist nicht mit der Funktion zur Änderung des Audio-Ausgang zum Monitor-Ausgang ausgestattet.

\*3 Komponente mit einer Struktur, die das Festschrauben oder Lösen der nach der Installation zugänglichen Schrauben mit einem gewöhnlichen Schraubendreher unmöglich macht.

### Sonderzubehör\*1

Deckenmontagehalterung:  WW-Q105A

Glockenabdeckung (Rauchglas):  WW-CR1S

Deckenmontagehalterung (Segelweiß):  WW-Q174B

Deckenmontagehalterung (i-PRO Weiß):  WW-QEM100-W

Wandmontagehalterung (i-PRO Weiß):  WW-QWL500-W

Wandmontagehalterung (hellgrau):  WW-QWL500-G

\*1 Weitere Informationen über das Sonderzubehör finden Sie auf unserer Support-Website <Kontroll-Nr.: C0501>.

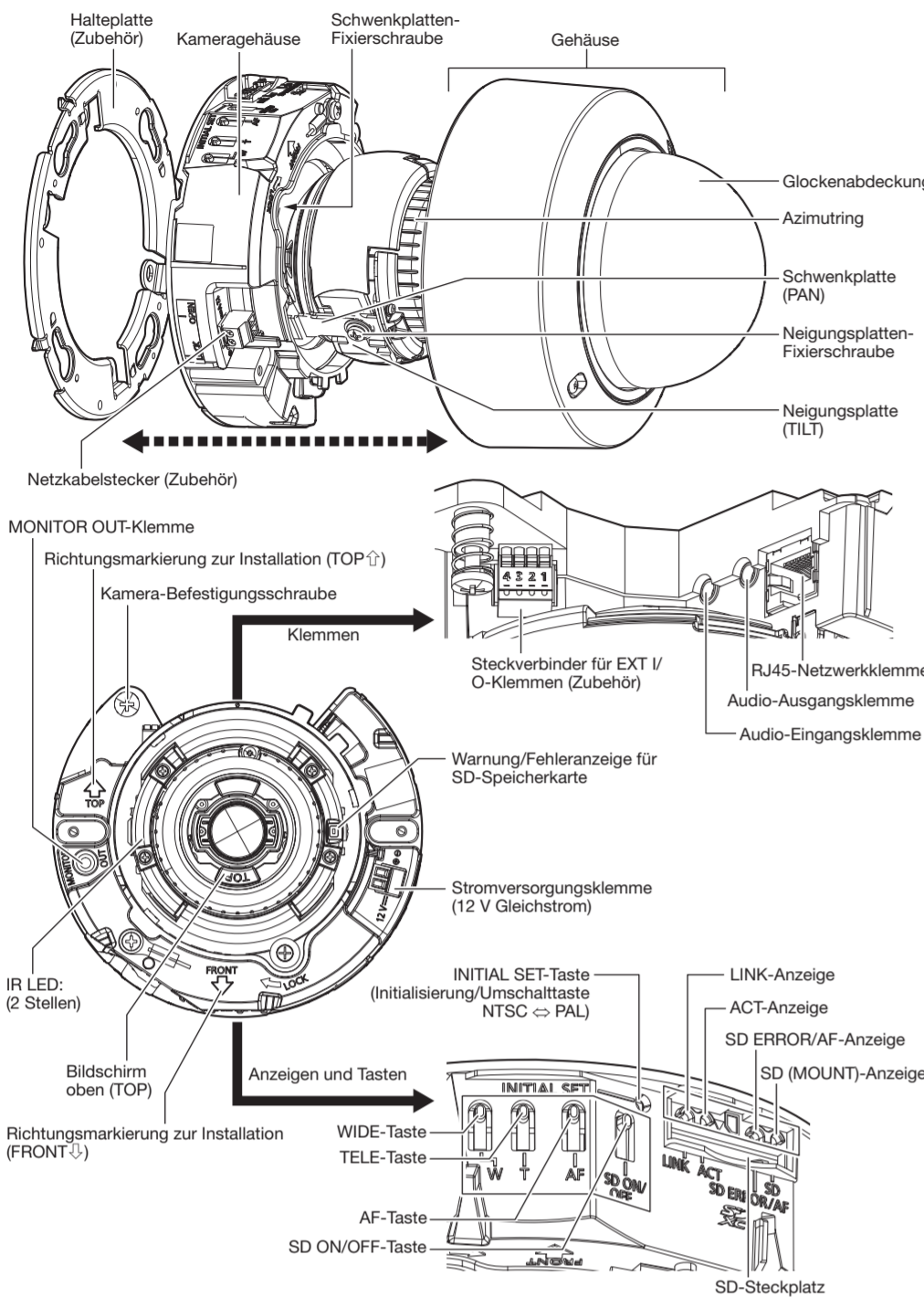
Standardzubehör			
Installationshandbuch (vorliegendes Dokument) ... 1 St.	Code-Aufkleber*1 .....	1 St.	
Important Safety Instructions .....	1 St.		
*1 Dieser Aufkleber wird eventuell für das Netzwerk-Management benötigt. Diesen Aufkleber sorgfältig aufbewahren, damit er nicht verloren geht.			
<b>Für die Installation sind folgende Teile erforderlich.</b>			
Halteplatte .....	1 St.	Steckverbinder für EXT I/O-Klemmen*2 .....	1 St.
Schablone A .....	1 Blatt	MONITOR OUT-Adapterstecker .....	1 St.
Netzkabelstecker*2 .....	1 St.	Einsatz (Sechskantschlüssel, Weite 6,35 mm T10) .....	1 St.
*2 Der Netzkabelstecker und der Steckverbinder für EXT I/O-Klemmen sind an der Kamera angebracht.			
Sonstige benötigte Gegenstände (nicht im Lieferumfang inbegriffen)			
• Befestigungsschraube			
Montageverfahren		Empfohlene Schraube*1	Mindestausreißfestigkeit*2
<b>[Typ 1]</b> Montage der Kamera an einer Anschlussdose mit Zweifach-Gehäuse.	M4/4 St.		196 N
<b>[Typ 2]</b> Montage der Kamera direkt an der Decke oder Wand.			
Montieren Sie die Kamera mithilfe der exklusiv dafür vorgesehenen Montagehalterung.		Beachten Sie die Bedienungsanleitung für die Halterung.	

\*1 Wählen Sie Schrauben entsprechend dem Material des Ortes, an dem die Kamera montiert werden soll. Holzschrauben oder Nägel dürfen nicht verwendet werden.

\*2 Dieser Wert gibt die erforderliche Mindestausreißfestigkeit pro Schraube an. Informationen zur Mindestausreißfestigkeit finden Sie auf unserer Support-Website <Kontroll-Nr.: C0120>.

- RJ45-Stecker, Ethernetkabel (Kategorie 5e oder besser, geradlinig, 4 Leiterpaare (8 Pins))
- Bei Bedarf Audioeingangskabel, Audioausgangskabel, Alarm-E/A-Kabel, Stromversorgungskabel
- Werkzeuge

## Teile und Funktionen



## Anzeigen

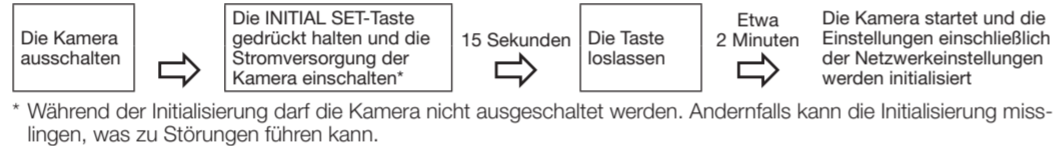
### Anmerkung:

- Die leuchtende/blinkende LED kann mit den Softwareeinstellungen jederzeit ausgeschaltet werden. (Die ursprüngliche Einstellung ist leuchtend oder blinkend.)
- Detaillierte Informationen über die Einstellungen finden Sie in der Bedienungsanleitung.

<b>LINK-Anzeige</b> Kommunikation zwischen Kamera und angeschlossenen Geräten ist möglich	Leuchtet orange
<b>ACT-Anzeige</b> Netzwerkamera überträgt Daten	Blinkt grün (Zugriff)
<b>SD (MOUNT)-Anzeige</b> SD-Speicherkarte ist eingesetzt und kann erkannt werden	Erlischt → Blinkt grün → Erlischt
Nach dem Einsetzen der SD-Speicherkarte und Drücken der SD ON/OFF-Taste (weniger als 1 Sekunde) können die Daten gespeichert werden	Erlischt → Leuchtet grün
Zum Entnehmen der SD-Speicherkarte die SD ON/OFF-Taste (Aufzeichnung) (ca. 2 Sekunden) gedrückt halten	Leuchtet grün → Blinkt grün → Erlischt
Speichern von Daten auf der SD-Speicherkarte wegen Störung der Karte nicht möglich oder Nichtverfügbarkeit der SD-Speicherkarte aufgrund ihrer Konfiguration	Leuchtet grün → Erlischt
<b>SD ERROR/AF-Anzeige</b> AF-Einstellung (Autofokus) läuft	Blinkt rot (1mal pro Sekunde)
Wenn die Netzwerk-Kamera gestartet wird	Leuchtet rot
Eine SD-Speicherkarte wurde erkannt	Leuchtet rot → Erlischt
Wenn der SD-Steckplatz nicht verwendet wird oder nach dem Start der Kamera eine Störung der SD-Speicherkarte erkannt wird	Leuchtet rot → Bleibt rot
<b>Warnung/Fehleranzeige für SD-Speicherkarte</b> Wenn ein Warnzustand erkannt wird (Bedingungen für die Erkennung einer SD-Speicherkartenwarnung: Nachdem die Anzahl der Betriebsstunden 6 Jahre und die Anzahl der Überschreibungen 2000 überschritten hat.)	Leuchtet rot
Wenn ein Fehlerzustand erkannt wird (Bedingungen für die Erkennung einer SD-Speicherkartenwarnung: Schreibfehler, Lesefehler usw.)	Blinkt rot

## Tasten

- INITIAL SET-Taste (Initialisierung/Umschalttaste NTSC ↔ PAL)**  
Zum Initialisieren der Netzwerk-Kamera wie unten beschrieben vorgehen. Erneut versuchen, wenn die Kamera nicht normal hochfährt.
- Wenn die INITIAL SET-Taste (weniger als 1 Sekunde) gedrückt wird, kann die MONITOR OUT-Klemme für den NTSC-Monitor ↔ PAL-Monitor umgeschaltet werden. In den Standardeinstellungen der Kamera ist der Monitor-Ausgang auf NTSC eingestellt.

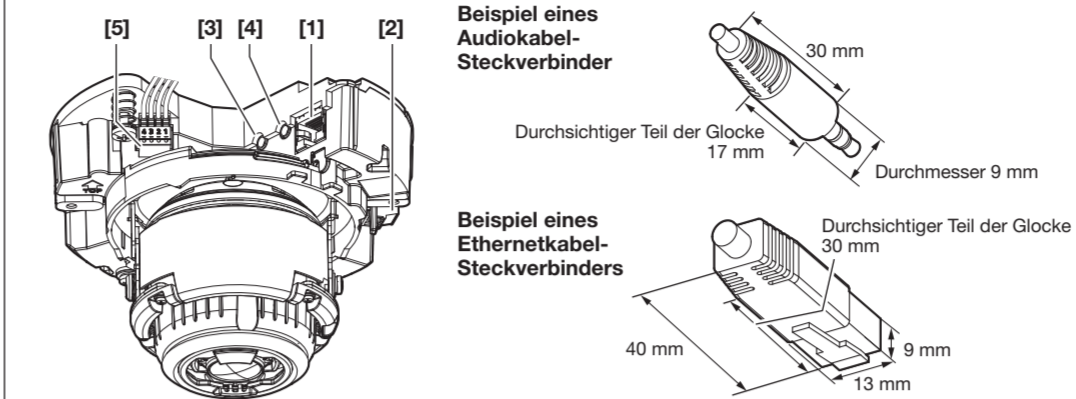


- \* Während der Initialisierung darf die Kamera nicht ausgeschaltet werden. Andernfalls kann die Initialisierung misslingen, was zu Störungen führen kann.
- SD ON/OFF-Taste**
  - Wenn die SD ON/OFF-Taste (weniger als 1 Sekunde) gedrückt wird, leuchtet die SD (MOUNT)-Anzeige in Grün auf und es können Daten auf der SD-Speicherkarte gespeichert werden.
  - Wenn die SD ON/OFF-Taste (ca. 2 Sekunden) gedrückt wird, erlischt die SD (MOUNT)-Anzeige und die SD-Speicherkarte kann entnommen werden.
- AF-Taste** Die AF-Taste drücken, um den Fokus automatisch einzustellen.
- TELE-Taste** Drücken der TELE-Taste zur Einstellung des Zoomverhältnisses auf "Tele".
- WIDE-Taste** Drücken der WIDE-Taste zur Einstellung des Zoomverhältnisses auf "Wide".

## Schritt 3 Anschlüsse

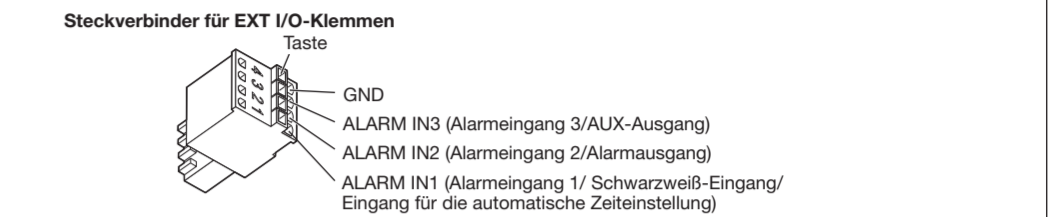
### WICHTIG:

- Die Geräte, mit denen dieses Produkt mit Strom versorgt werden kann, sind PoE-Hubs, PoE-Stromversorgungsanlagen und 12-V-Gleichstromversorgungen.
- Vor Beginn der Anschlussarbeiten die Stromversorgung aller Systeme ausschalten.



- Schließen Sie ein Ethernet-Kabel an die RJ45-Netzwerkklammer an.
- Für den Anschluss eines Netzteils oder einer externen Stromversorgung den Netz kabelstecker (Zubehör) verwenden, um sie an der Kamera anzuschließen.
  - Isolieren Sie das Kabelende auf 3 mm bis 7 mm vom Ende des Ausgangskabels des Netzteils ab und verdrillen Sie es gut, um einen Kurzschluss zu vermeiden.
  - Lösen Sie die Schraube des Netz kabelsteckers und stecken Sie dann das Ausgangskabel des Netzteils in den Netz kabelstecker.
  - Lösen Sie die Schraube des Netz kabelsteckers festziehen. (Empfohlenes Anzugsmoment: 0,34 N·m)
  - Bringen Sie den Netz kabelstecker an der Stromversorgungsklemme (12 V Gleichstrom) der Kamera an.

- Schließen Sie bei Bedarf ein Mikrofon oder den Line Out-Anschluss eines externen Geräts an die Audio-Eingangsklemme an.
- Bei Bedarf einen Aktivlautsprecher mit der Audio-Ausgangsklemme verbinden.
- Bei Bedarf die Alarm-E/A-Kabel an den Steckverbinder für EXT I/O-Klemmen (Zubehör) anschließen.
  - Entfernen Sie 8 mm - 9 mm des äußeren Kabelmantels und verdrehen Sie die Kabeladern, um einen Kurzschluss zu vermeiden.
  - Mit einem Kugelschreiber auf den Knopf an der gewünschten Klemme des Steckverbinder für EXT I/O-Klemmen drücken, das Kabel des externen Geräts tief in die Anschlussöffnung einführen und den Knopf freigeben.
  - Verbinden Sie den Steckverbinder für EXT I/O-Klemmen mit den EXT I/O-Klemmen der Kamera.



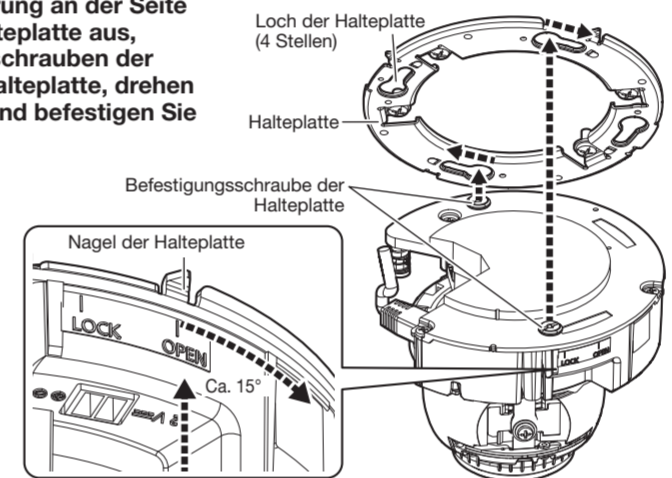
- Anmerkung:**
- Niemals 2 Leiter oder mehr direkt an eine Klemme anschließen.
  - Falls 2 Leiter oder mehr angeschlossen werden müssen, einen Splitter verwenden.
  - Sicherstellen, dass der isolierte Teil des Kabels nicht aus der Klemme herausragt und dass der Anschluss einwandfrei ausgeführt ist.
  - Die Vorgabe für die EXT I/O-Klemmen ist "Aus". Weiterführende Informationen über die Einstellungen der EXT I/O-Klemmen finden Sie in der Bedienungsanleitung.

## Schritt 4 Die Kamera montieren

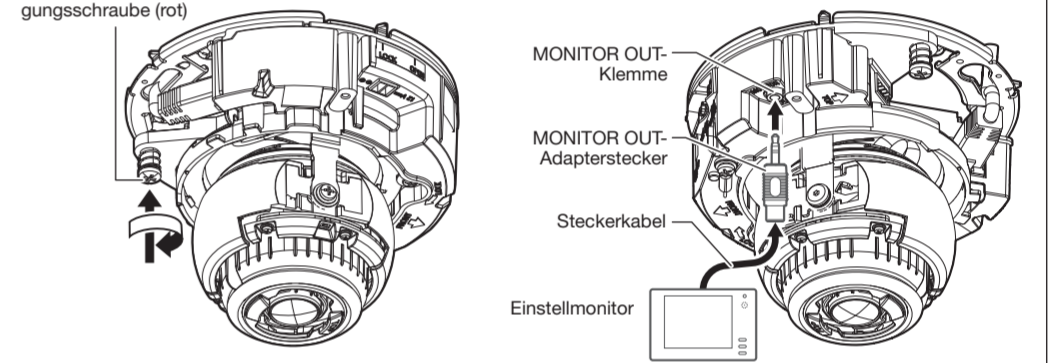
- Richten Sie die OPEN-Markierung an der Seite der Kamera am Nagel der Halteplatte aus, stecken Sie die Befestigungsschrauben der Halteplatte (2 Stellen) in die Halteplatte, drehen Sie die Kamera um etwa 15° und befestigen Sie sie provisorisch.

### WICHTIG:

- Richten Sie bei der Montage an einer Wand die ↗Markierung TOP der Kamera nach oben aus.

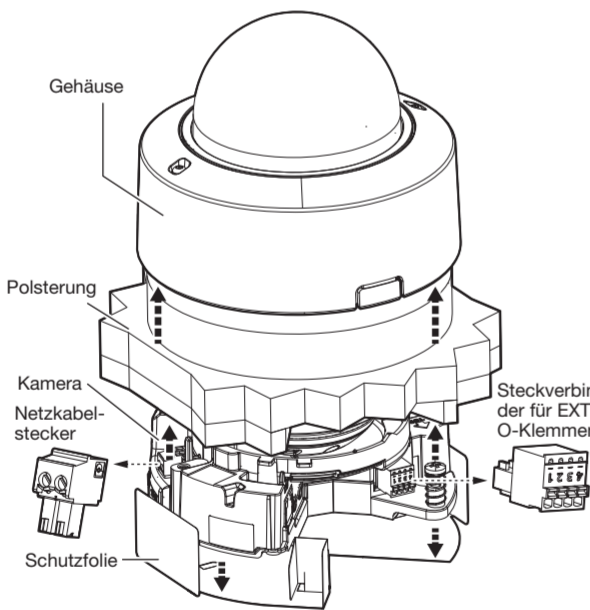


- Sichern Sie die Kamera durch Festziehen der Kamera-Befestigungsschraube (rot).  
Empfohlenes Anzugsmoment: 0,78 N·m
- Den MONITOR OUT-Adapterstecker (Zubehör) an die MONITOR OUT-Klemme der Kamera anschließen; anschließend den Einstellmonitor mit einem Steckerkabel (vor Ort zu beschaffen) anschließen.

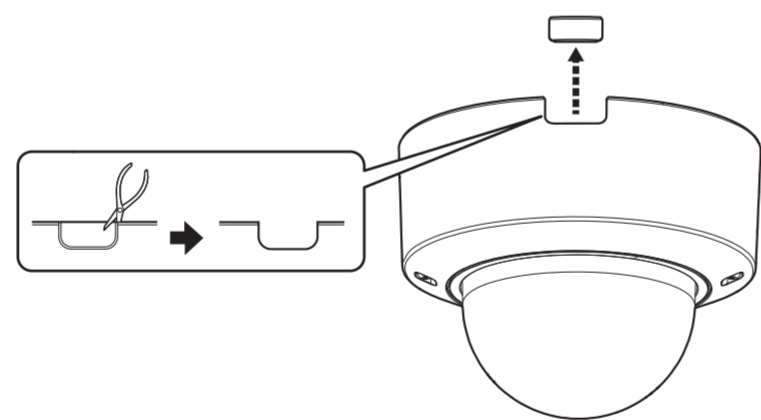


## Schritt 1 Vorbereitungen

- Entfernen Sie das Gehäuse, die Polsterung und die Schutzfolie von der Kamera.
    - Den Hilfsdraht nicht entfernen.
  - Trennen Sie bei Bedarf den Netz kabelstecker (Zubehör) und den Steckverbinder für EXT I/O-Klemmen (Zubehör) von der Kamera.
  - Legen Sie am Anfang bei Bedarf eine SD-Speicherkarte ein und beachten Sie dazu ② und ③ von "Eine SD-Speicherkarte einsetzen." in "Einsetzen/Entfernen einer SD-Speicherkarte".
- Anmerkung:**
- Ein Teil des Gehäuses und der Hilfsdraht sind in den folgenden Abbildungen weggelassen.



- Wenn die Kamera mit freilegender Verkabelung direkt an der Decke oder Wand oder mit der Deckenmontagehalterung installiert wird, muss zum Durchführen der Kabel ein Ausschnitt im Gehäuse für eine seitliche Kabeldurchführung angebracht werden.

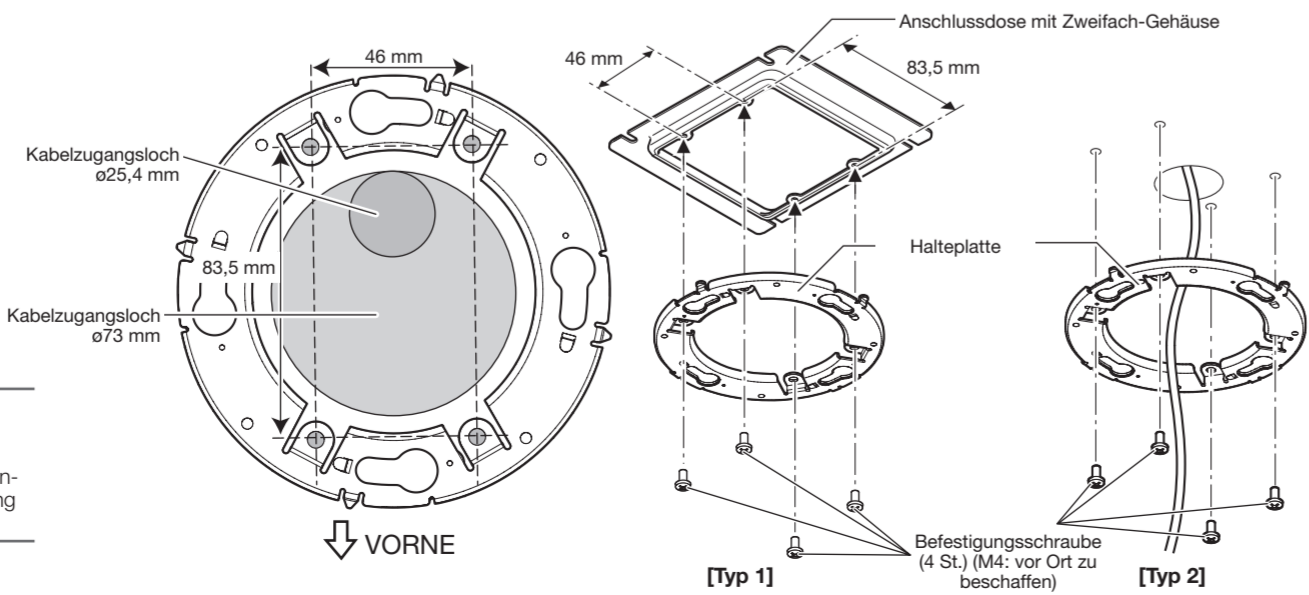


## Schritt 2 Vorbereitung der Installationsfläche (Ablauf entsprechend der Installationsart)

Richten Sie die FRONT-Richtung der Schablone A (Zubehör) in der gewünschten Richtung aus und bereiten Sie die Installationsfläche vor.

- Typ 1** Montage der Kamera über eine Anschlussdose mit Zweifach-Gehäuse an der Halteplatte (Zubehör).
- Typ 2** Direktmontage der Kamera mithilfe der Halteplatte an der Decken- oder Wandfläche.  
Mindestausreißeigigkeit: 196 N (pro 1 St.)

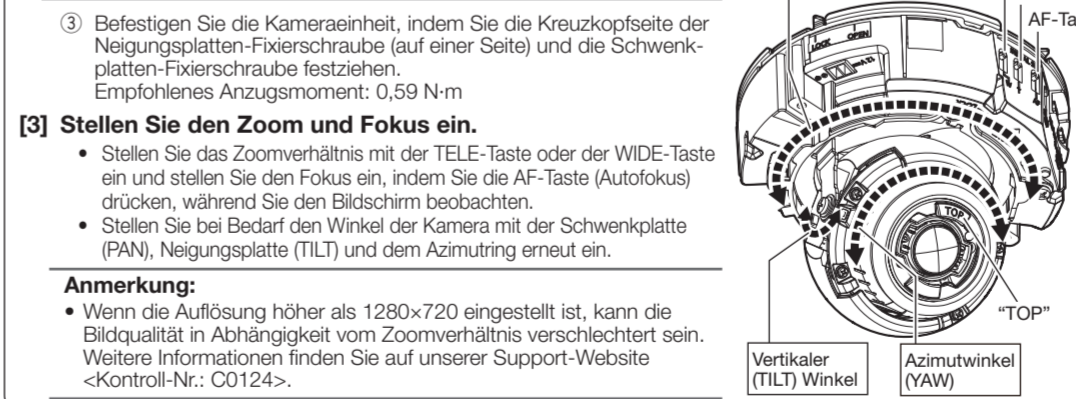
- Anmerkung:**
- Befestigen Sie die Halteplatte (Zubehör) so, dass die Markierung (Teilenummer) zur Decke oder Wand zeigt, an der montiert werden soll.
  - Um nach der Installation die Einbaurichtung der Kamera in der Zukunft ändern zu können, eine Öffnung von 73 mm Durchmesser in die Mitte bohren. Bei dieser Anordnung kann die Einbaurichtung der Kamera in Stufen von 90° verändert werden.



## Schritt 5 Einstellungen

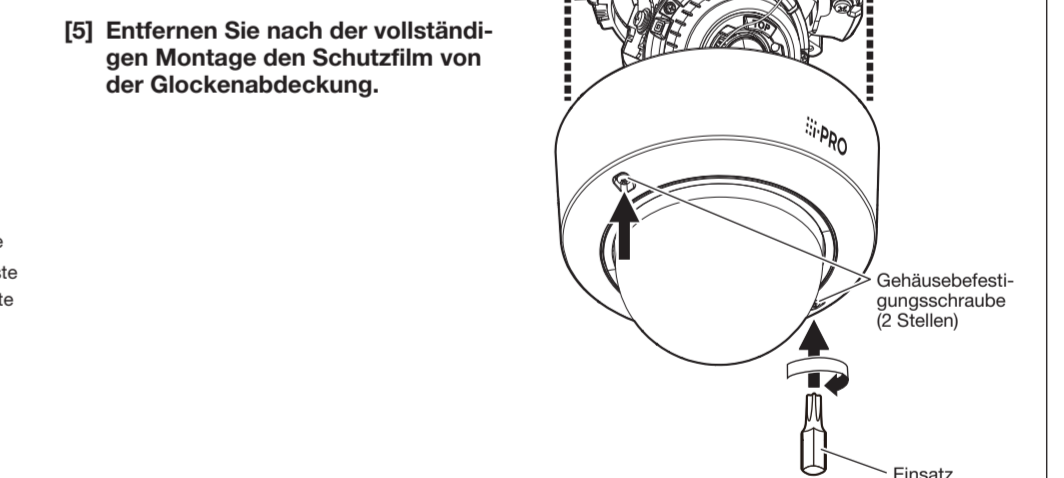
- Schalten Sie die Stromversorgung der Kamera ein und entfernen Sie die Schutzfolie vom Objektiv.
- Die Kamerarichtung einstellen.
  - Lösen Sie die Schwenkplatten-Fixierschraube und die Kreuzkopfseite der Neigungsplatten-Fixierschraube (an einer Seite).
  - Stellen Sie den Winkel der Kamera ein, während Sie den Einstellmonitor beobachten.  
Horizontaler (PAN) Winkel: ±180°  
Vertikaler (TILT) Winkel: -30° - +85°  
Azimutwinkel (YAW): ±100°

- Anmerkung:**
- Nehmen Sie bei Montage der Kamera an einer Wand die Einstellung vor, nachdem Sie die Schwenkplatte (PAN) um 180° gedreht haben.
  - Wenn die Kamera in einer vertikalen Position verwendet wird, in der das Kameraobjektiv fast horizontal ist, kann ein Teil des Bildes überlappend erscheinen, ein Teil der Kamera sichtbar sein und die Reflexion der IR-Strahlung auf dem Bildschirm erscheinen, wenn die Bilder bei Nacht betrachtet werden. Um dies zu vermeiden, den vertikalen Positionswinkel verringern oder das Zoomverhältnis anpassen.



- Stellen Sie den Zoom und Fokus ein.
    - Stellen Sie das Zoomverhältnis mit der TELE-Taste oder der WIDE-Taste ein und stellen Sie den Fokus ein, indem Sie die AF-Taste (Autofokus) drücken, während Sie den Bildschirm beobachten.
    - Stellen Sie bei Bedarf den Winkel der Kamera mit der Schwenkplatte (PAN), Neigungsplatte (TILT) und dem Azimutring erneut ein.
- Anmerkung:**
- Wenn die Auflösung höher als 1280x720 eingestellt ist, kann die Bildqualität in Abhängigkeit vom Zoomverhältnis verschlechtert sein. Weitere Informationen finden Sie auf unserer Support-Website <Kontroll-Nr.: C0124>.

- Trennen Sie den MONITOR OUT-Adapterstecker (Zubehör) ab. Befestigen Sie das Gehäuse und sichern Sie es mit einem Einsatz (Zubehör) zum Festziehen der Gehäusebefestigungsschrauben (2 Stellen).  
Befestigen Sie das Gehäuse durch Ausrichten des i-PRO-Logos auf die Orientierungsmarkierung (FRONT →) auf der Kamera.  
Empfohlenes Anzugsmoment: 0,59 N·m



- Die IP Setting Software (IP-Einstellungssoftware) herunterladen und starten und die Netzwerkverbindung mithilfe der auf unserer Support-Website <Kontroll-Nr.: C0123> aufgeführten Informationen herstellen.
- Siehe die Bedienungsanleitung und aktivieren Sie die Autofokus-Funktion über das Setup-Menü.

- Entnehmen der SD-Speicherkarte**
- Zum Entnehmen der SD-Speicherkarte die Reihenfolge des Einsetzens der SD-Speicherkarte umkehren. Halten Sie die SD ON/OFF-Taste etwa 2 Sekunden lang gedrückt und entnehmen Sie die SD-Speicherkarte, nachdem Sie sich vergewissert haben, dass die SD (MOUNT)-Anzeige nicht mehr blinkt und erloschen ist.

- WICHTIG:**
- Vor dem Ausschalten der Kamera sicherstellen, dass die SD (MOUNT)-Anzeige erloschen ist.

- Anmerkung:**
- Eine SD-Speicherkarte muss zunächst für das Produkt formatiert werden. Informationen über das Formatieren einer SD-Speicherkarte finden Sie in der Bedienungsanleitung.
  - Die kompatiblen SD-Speicherkarten verwenden. Die aktuellsten Informationen über die kompatiblen SD-Speicherkarten finden Sie auf unserer Support-Website <Kontroll-Nr.: C0107>.

## Einsetzen/Entnehmen einer SD-Speicherkarte

- Eine SD-Speicherkarte einsetzen.**
- Das Gehäuse von der Kamera abnehmen.
  - Setzen Sie die SD-Speicherkarte vollständig in den SD-Steckplatz ein und vergewissern Sie sich, dass ein Klicken zu hören ist.
  - Nehmen Sie Ihre Finger von der SD-Speicherkarte und prüfen Sie, dass ihre Rückseite der SD-Speicherkarte nicht über den oberen Teil des SD-Führungsgrats übersteht.
  - Nach dem Einsetzen der SD-Speicherkarte die SD ON/OFF-Taste drücken und sicherstellen, dass die SD (MOUNT)-Anzeige dauerhaft leuchtet. (Wird die SD ON/OFF-Taste nach dem Einsetzen der SD-Speicherkarte nicht gedrückt, geht die SD (MOUNT)-Anzeige ca. 5 Minuten später automatisch an.)
  - Befestigen Sie das Gehäuse in seiner Ausgangsposition.

