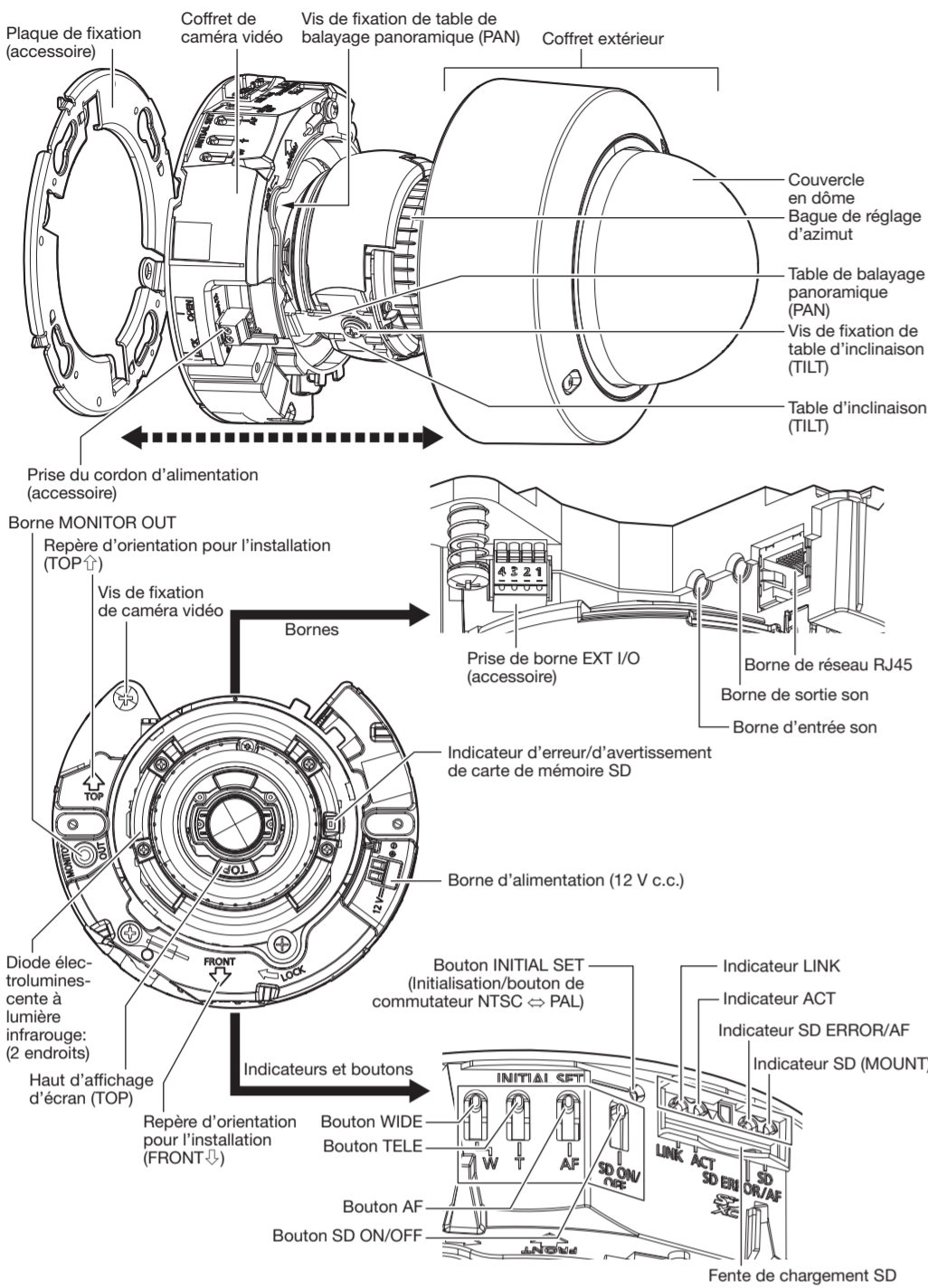




## Pièces et fonctions



## ■ Indicateurs

### Remarque:

- La diode électroluminescente allumée / clignotante peut être éteinte avec les paramètres du logiciel à tout moment. (L'état initial est allumée ou clignotante.)
- Se référer au manuel d'utilisation pour plus d'informations sur comment changer les mots de passe.

<b>Indicateur LINK</b> Quand la caméra vidéo peut communiquer avec le périphérique connecté	S'allume en orange
<b>Indicateur ACT</b> Quand des données sont envoyées par l'intermédiaire de la caméra vidéo de réseau	Clignote en vert (accès en cours)
<b>Indicateur SD (MOUNT)</b> Quand une carte de mémoire SD est insérée et pourrait être reconnue	S'éteint → Clignote en vert → S'éteint
Quand des données peuvent être sauvegardées après que la carte de mémoire SD ait été insérée et que le bouton SD ON/OFF ait été pressé (pendant moins de 1 seconde)	S'éteint → S'allume en vert
Lorsque la carte de mémoire SD est retirée après avoir maintenu le bouton SD ON/OFF enfoncé (pendant environ 2 secondes)	S'allume en vert → Clignote en vert → S'éteint
Quand des données ne peuvent pas être sauvegardées sur la carte de mémoire SD en raison d'une anomalie qui a été détectée ou lorsque la carte de mémoire SD est configurée pour ne pas être utilisée	S'allume en vert → S'éteint
<b>Indicateur SD ERROR/AF</b> Lorsque l'opération AF (mise au point automatique) est en cours d'exécution	Clignote en rouge (Intervalle de 1 fois par seconde)
Quand la caméra vidéo en réseau est mise en marche	S'allume en rouge
Quand une carte de mémoire SD est reconnue normalement	S'allume en rouge → S'éteint
Quand la fente de chargement SD n'est pas utilisée ou qu'une anomalie est détectée dans la carte de mémoire SD après que la caméra vidéo ait démarré	S'allume en rouge → Reste allumé en rouge
<b>Indicateur d'erreur/d'avertissement de carte de mémoire SD</b> Lorsqu'un état d'avertissement est détecté (conditions de détection d'avertissement de carte de mémoire SD: Après que l'utilisation totale de temps a dépassé 6 ans et le nombre de fois de réécriture a dépassé 2000.)	S'allume en rouge
Lorsqu'un état d'erreur est détecté (conditions de détection d'erreur de la carte de mémoire SD: erreur d'écriture, erreur de lecture, etc.)	Clignote en rouge

## ■ Boutons

### ● Bouton INITIAL SET (Initialisation/bouton de commutateur NTSC ↔ PAL)

Respecter les étapes suivantes pour procéder à l'initialisation de la caméra vidéo. Réessayez si la caméra vidéo ne démarre pas normalement.

Lorsque le bouton INITIAL SET est pressé (pendant moins de 1 seconde), la borne MONITOR OUT peut être commutée pour le moniteur vidéo NTSC ↔ moniteur PAL. La sortie moniteur vidéo est paramétrée sur NTSC dans les paramètres de réglage par défaut de la caméra vidéo.



\* Ne pas couper l'alimentation de la caméra vidéo pendant le déroulement de l'initialisation. Sinon, cela risque d'entraîner l'initialisation et d'engendrer des erreurs de fonctionnement.

### ● Bouton SD ON/OFF

- Lorsque le bouton SD ON/OFF est pressé (pendant moins de 1 seconde), l'indicateur SD (MOUNT) s'allume en vert et les données peuvent être sauvegardées sur la carte de mémoire SD.
- Lorsque le bouton SD ON/OFF est maintenu pressé (pendant environ 2 secondes), l'indicateur SD (MOUNT) s'éteint et la carte de mémoire SD peut être retirée.

### ● Bouton AF

Appuyer sur le bouton AF pour régler automatiquement la mise au point.

### ● Bouton TELE

Appuyer sur le bouton TELE pour ajuster le pourcentage de zoom sur la position "Télé".

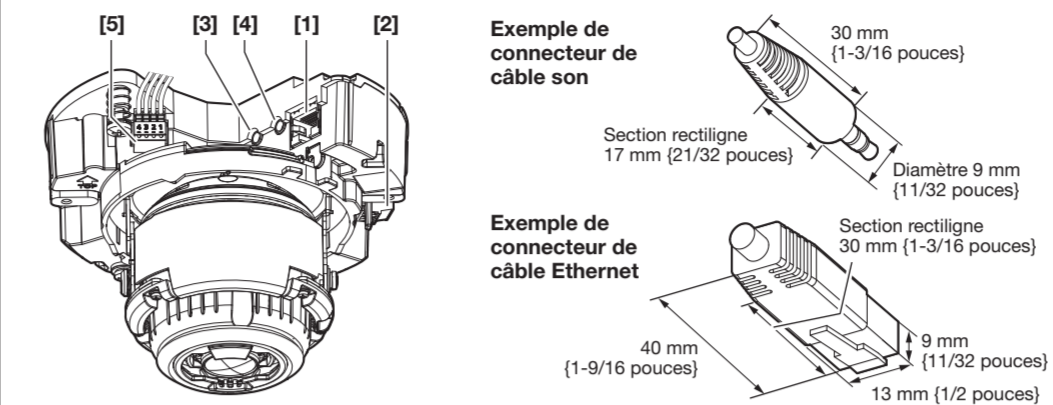
### ● Bouton WIDE

Appuyer sur le bouton WIDE pour ajuster le pourcentage de zoom sur la position "Grand-angulaire".

## Étape 3 Effectuer les connexions

### IMPORTANT:

- Les dispositifs pouvant être utilisés pour alimenter ce produit sont le centre nodal PoE, l'équipement d'alimentation PoE et l'alimentation externe 12 V CC.
- Couper l'alimentation de chaque système avant de réaliser un branchement.



### [1] Branchez un câble Ethernet à la borne de réseau RJ45.

### [2] Lors de la connexion d'un adaptateur d'alimentation secteur ou une alimentation externe, utiliser la prise du cordon d'alimentation (accessoire) pour se connecter à la caméra vidéo.

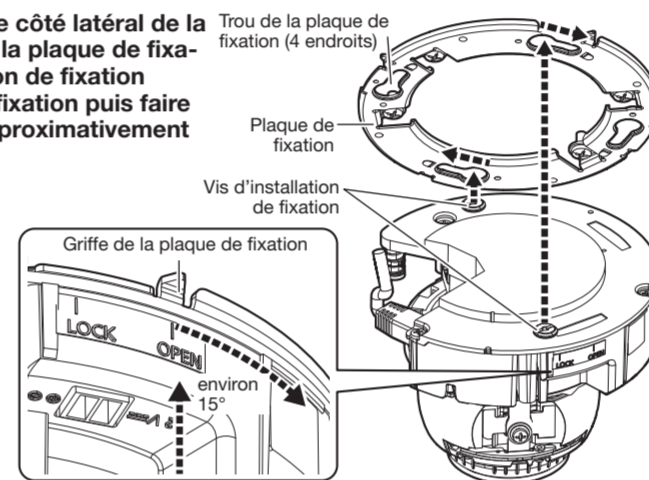
- Dénuder sur 3 mm à 7 mm (1/8 pouce à 9/32 pouces) de l'extrémité du câble de sortie de l'adaptateur d'alimentation secteur et torsader la partie dénudée du fil suffisamment pour éviter tout court-circuit. Lors du raccordement d'une alimentation externe à la caméra vidéo, utiliser des câbles à fil unique ou à fil torsadé 16 AWG à 24 AWG.
- Desserrer la vis de la prise du cordon d'alimentation puis insérer le câble de sortie de l'adaptateur d'alimentation secteur dans la prise du cordon d'alimentation.

## Étape 4 Installer la caméra vidéo

### [1] Aligner l'indication OPEN sur le côté latéral de la caméra vidéo avec la griffe de la plaque de fixation, insérer les vis d'installation de fixation (2 endroits) dans la plaque de fixation puis faire pivoter la caméra vidéo sur approximativement 15° et la fixer provisoirement.

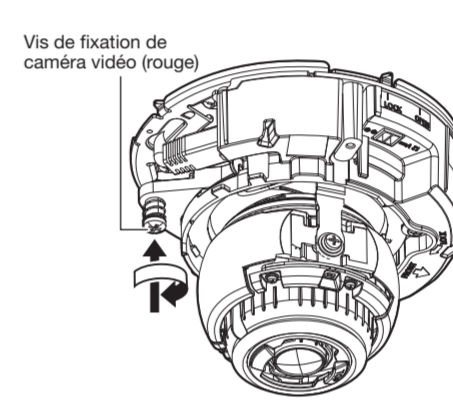
### IMPORTANT:

- Lors du montage mural, procéder au montage de manière à ce que l'indication TOP de la caméra vidéo soit orientée vers le haut.

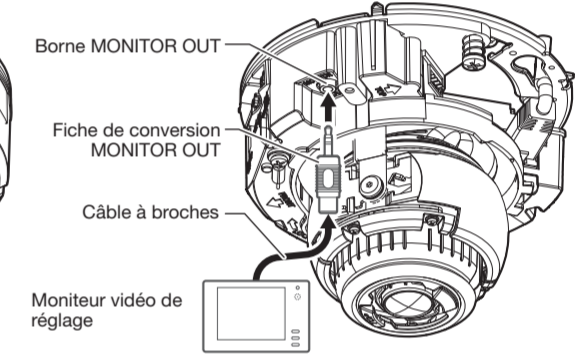


### [2] Bloquer la caméra vidéo en serrant la vis de fixation de caméra vidéo (rouge).

Couple de serrage recommandé: 0,78 N·m (0,58 lbf·ft)



### [3] Connecter la fiche de conversion MONITOR OUT (accessoire) à la borne MONITOR OUT de la caméra vidéo, puis connecter le moniteur vidéo pour faire le réglage avec un câble à broches (à se procurer localement).



## Étape 1 Préparatifs

### [1] Retirer le coffret extérieur, l'élément amortisseur et la feuille de protection de la caméra vidéo.

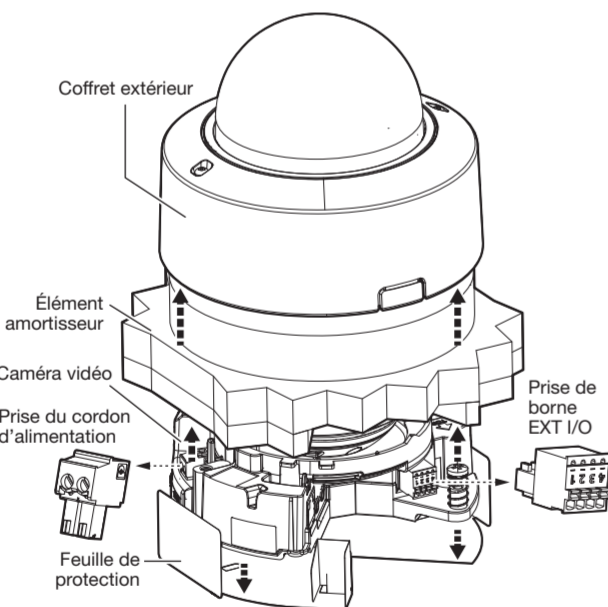
- Ne pas retirer le fil auxiliaire.

### [2] Si nécessaire, retirer la prise du cordon d'alimentation (accessoire) et la prise de borne EXT I/O (accessoire) fixées à la caméra vidéo.

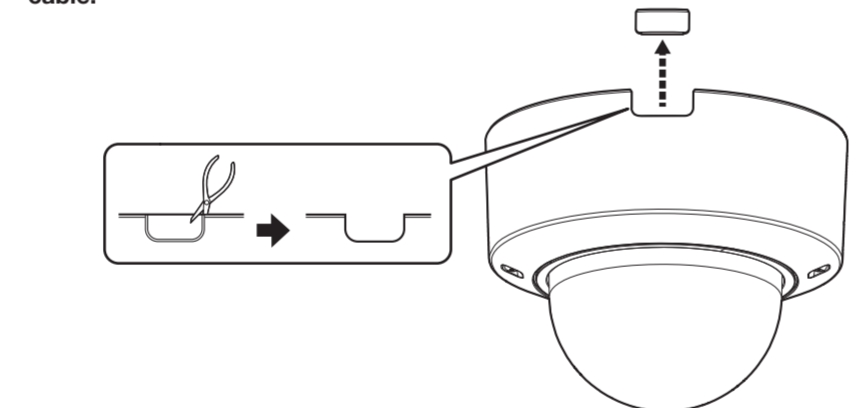
### [3] Si nécessaire, insérer une carte de mémoire SD depuis le commencement en vous référant à [2] et [3] de "Introduction d'une carte de mémoire SD" dans "Introduction et extraction d'une carte de mémoire SD".

### Remarque:

- Une partie du coffret extérieur et du fil auxiliaire est omise dans les illustrations suivantes.



### [4] Au moment d'installer directement la caméra vidéo au plafond ou sur un mur ou lorsque la caméra vidéo est installée à l'aide de la platine de fixation au plafond, découper une partie du coffret pour aménager une ouverture latérale d'accès de câble.



### IMPORTANT:

- Pour éviter de se blesser et pour protéger les câbles, faire une finition de l'ouverture latérale d'accès de câble avec une lime ou tout autre outil similaire pour éviter de laisser des parties tranchantes.

## Étape 2 Traitement de la surface d'installation (traiter conformément au type d'installation)

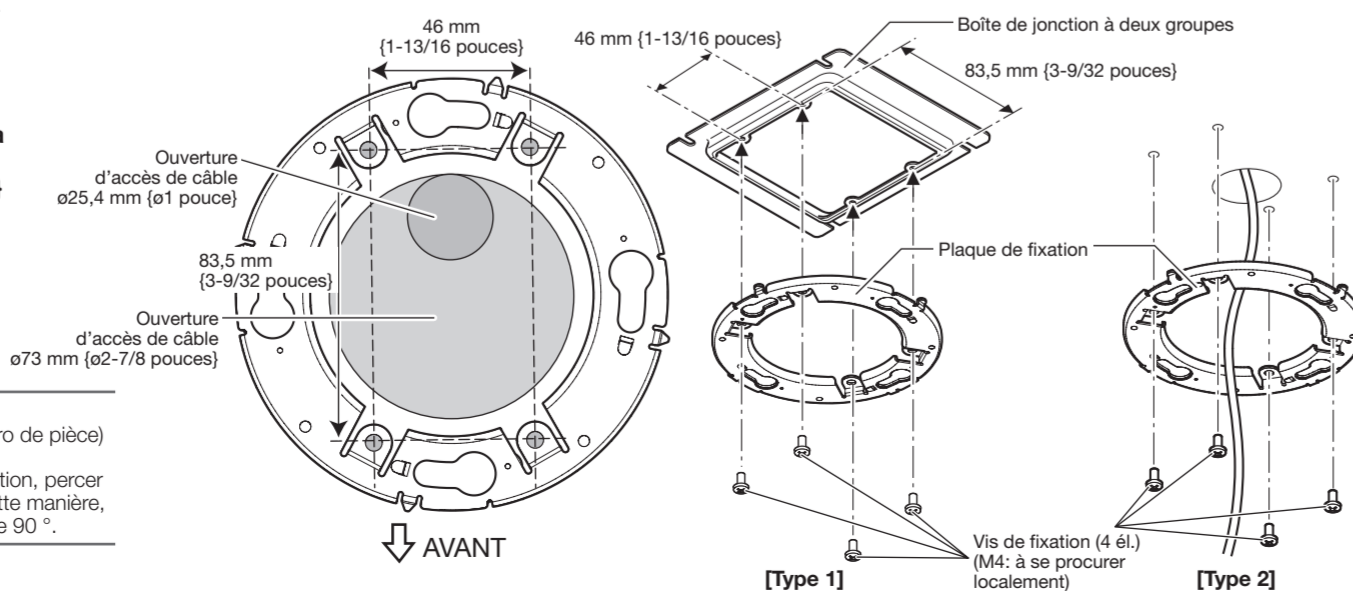
Aligner l'orientation de FRONT du gabarit A (accessoire) suivant l'orientation souhaitée, puis traiter la surface d'installation.

### [Type 1] Installer la caméra vidéo sur la boîte de jonction à deux groupes à l'aide de la plaque de fixation (accessoire).

### [Type 2] Monter directement la caméra vidéo au plafond ou sur la surface du mur en utilisant la plaque de fixation. Capacité de dégagement minimum exigée: 196 N (44 lbf) (par 1 él.)

### Remarque:

- Installer la plaque de fixation (accessoire) de telle sorte que l'inscription (numéro de pièce) soit dirigée vers le plafond ou le mur sur lequel l'installation doit être faite.
- Si vous voulez pouvoir changer l'orientation de la caméra vidéo après l'installation, percer un trou de 73 mm (2-7/8 pouces) de diamètre au centre. En procédant de cette manière, vous pouvez ajuster l'orientation de l'installation de la caméra vidéo par pas de 90°.



## Étape 5 Réglage

### [1] Mettre la caméra vidéo sous tension puis retirer le film de protection de l'objectif.

### [2] Régler la direction de la caméra.

- Desserrer la vis de fixation de table de balayage panoramique (PAN) et le côté tête croisée de la vis de fixation de table d'inclinaison (TILT) (sur un côté).
- Ajuster l'angle de la caméra vidéo en regardant le moniteur vidéo de réglage.
  - Angle horizontal (PAN): ±180°
  - Angle vertical (TILT): -30° - +85°
  - Angle d'azimut (YAW): ±100°

### Remarque:

- Lors de l'installation de la caméra vidéo sur un mur, effectuer le réglage après avoir tourné la table de balayage panoramique (PAN) de 180° vers la gauche.
- Lorsque la caméra vidéo est utilisée dans une position verticale où l'objectif de caméra vidéo se trouve presque en position horizontale, une partie de l'image risque d'apparaître superposée, une partie de la caméra peut être visible et la réflexion des rayons infrarouges peut apparaître sur l'écran lorsque vous regardez des images la nuit. Pour empêcher cela, réduire l'angle de la position verticale ou régler le rapport de zoom.

### [3] Ajuster le réglage de zoom et de mise au point

- Régler le rapport de zoom en utilisant le bouton TELE ou le bouton WIDE et régler la mise au point en appuyant sur le bouton AF (mise au point automatique) tout en regardant l'écran.
- Réajuster l'angle de la caméra vidéo avec la table de balayage panoramique (PAN), la table d'inclinaison (TILT) et la bague de réglage d'azimut si nécessaire.

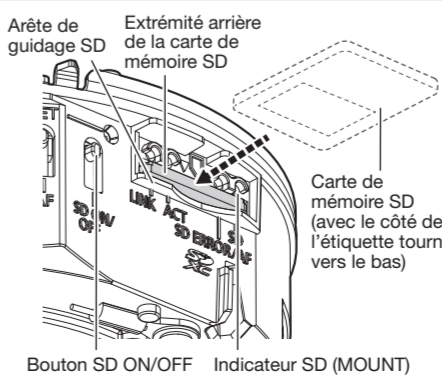
### Remarque:

- Lorsque la résolution est réglée sur plus de 1280x720, il se peut que la qualité d'image se détériore selon le rapport de zoom. Consulter notre site Web du support <Contrôle No.: C0124> pour plus d'informations.

## Introduction et extraction d'une carte de mémoire SD

### ■ Introduction d'une carte de mémoire SD

- Retirer le coffret extérieur de la caméra vidéo.
- Insérer la carte de mémoire SD dans l'extrémité de la fente de chargement SD jusqu'à entendre un dé clic.
- Retirer vos doigts de la carte de mémoire SD et vérifier que l'extrémité arrière de la carte de mémoire SD ne dépasse pas de la partie supérieure de l'arête de guidage SD.
- Après que la carte de mémoire SD ait été insérée, appuyer sur le bouton SD ON/OFF et s'assurer que l'indicateur SD (MOUNT) est allumé en permanence. (Si vous n'appuyez pas sur le bouton SD ON/OFF après avoir inséré la carte de mémoire SD, l'indicateur SD (MOUNT) est automatiquement allumé approximativement 5 minutes plus tard.)
- Fixer le coffret extérieur sur sa position d'origine.



### ■ Extraction d'une carte de mémoire SD

Lorsqu'une carte de mémoire SD est retirée, inverser la procédure pour insérer une carte de mémoire SD. Appuyer et maintenir enfoncé le bouton SD ON/OFF pendant environ 2 secondes, puis retirer la carte de mémoire SD après avoir vérifié que l'indicateur SD (MOUNT) soit passé de clignotant à éteint.

### IMPORTANT:

- Avant de régler l'interrupteur d'alimentation de la caméra vidéo sur arrêt, s'assurer que l'indicateur SD (MOUNT) est éteint.

### Remarque:

- Si une carte de mémoire SD est utilisée, la formater en utilisant ce produit. Se reporter au Manuel d'utilisation pour plus d'informations sur comment formater une carte de mémoire SD.
- Utiliser les cartes de mémoire SD compatibles. Se référer à notre site web de support <Contrôle No.: C0107> pour obtenir les plus récentes informations au sujet des cartes de mémoire SD compatibles.