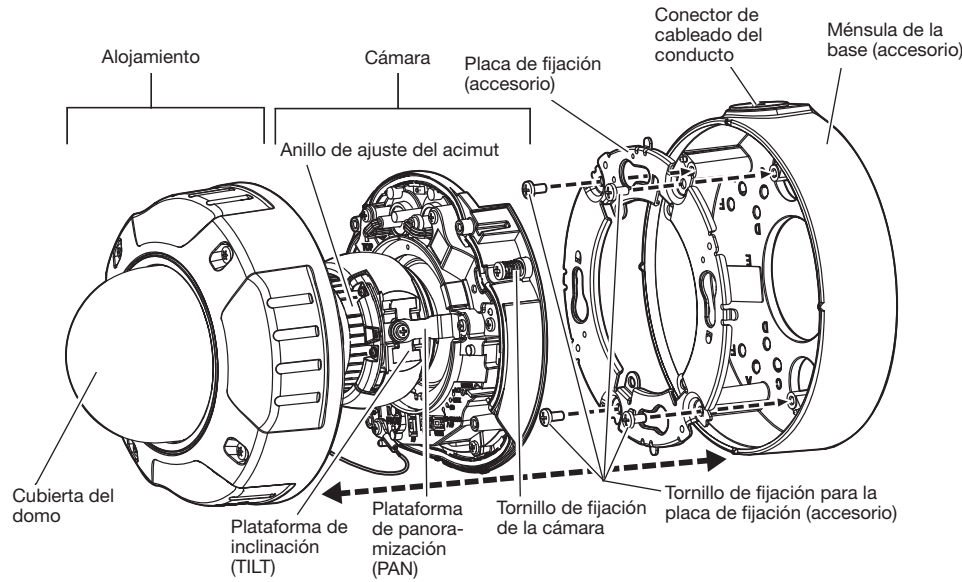
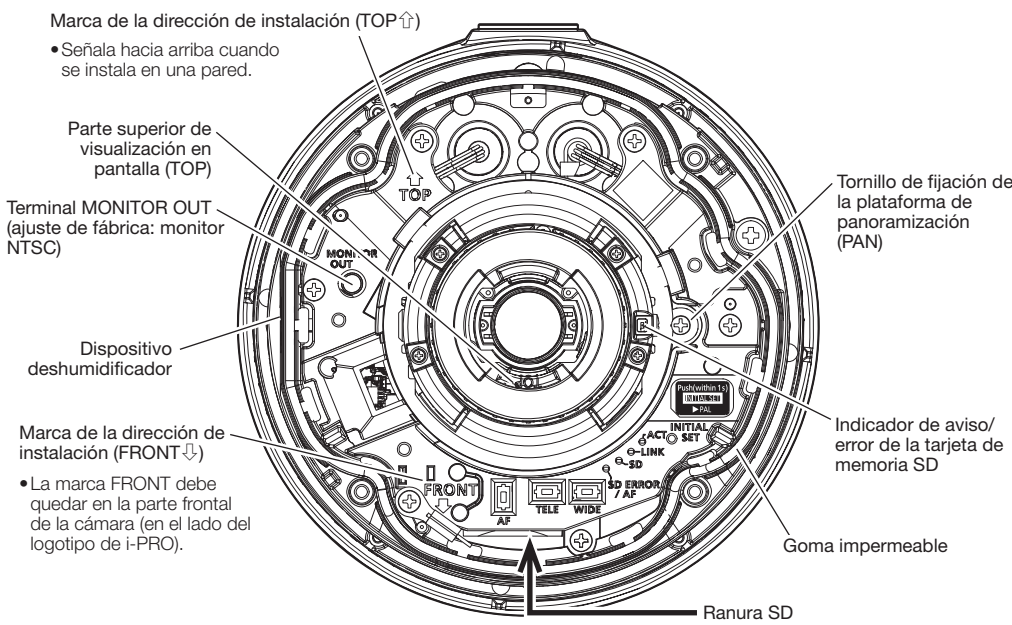


Partes y funciones

<Toda la unidad>



<Cuerpo de la cámara>



■ Indicadores

Nota:

- El LED encendido/parpadeando se puede apagar con la configuración del software en cualquier momento. (El estado inicial es el de encendido o parpadeando.) Consulte el Manual de instrucciones para obtener información acerca de los ajustes.

Indicador LINK Cuando la cámara puede comunicarse con el dispositivo conectado	Se enciende en naranja
Indicador ACT Cuando se envían los datos a través de la cámara de red	Parpadea en verde (durante el acceso)
Indicador SD (MOUNT) Cuando se ha insertado una tarjeta de memoria SD y no ha podido ser reconocida	Se apaga → Parpadea en verde → Se apaga
Cuando pueden guardarse los datos después de haber insertado la tarjeta de memoria SD y de haber pulsado el botón SD ON/OFF (durante menos de 1 segundo)	Se apaga → Se enciende en verde
Cuando pueden guardarse los datos en la tarjeta de memoria SD	Se enciende en verde
Cuando se extrae la tarjeta de memoria SD después de mantener pulsado el botón SD ON/OFF (durante unos 2 segundos)	Se enciende en verde → Parpadea en verde → Se apaga (espera de grabación)
Cuando no pueden guardarse los datos en la tarjeta de memoria SD porque se ha detectado una anomalía o porque la tarjeta de memoria SD no está configurada para ser utilizada	Se enciende en verde → Se apaga
Indicador SD ERROR/AF Cuando se ha efectuado una operación de AF (enfoque automático)	Parpadea en rojo (a intervalos de 1 vez/segundo)
Cuando la cámara de red se está iniciando	Se enciende en rojo
Cuando no puede reconocerse con normalidad la tarjeta de memoria SD	Se enciende en rojo → Se apaga
Cuando no se usa la ranura SD o cuando se ha detectado una anomalía en la tarjeta de memoria SD después de haberse iniciado la cámara	Se enciende en rojo → Permanece en rojo
Indicador de aviso/error de la tarjeta de memoria SD (desactivado en el estado inicial) Cuando se detecta un estado de advertencia (condiciones de detección de la advertencia de la tarjeta de memoria SD: Después de que el tiempo de utilización total haya excedido los 6 años y el número de sobrescrituras haya excedido las 2000)	Se enciende en rojo
Cuando se detecta un error de estado (condiciones de detección de error de la tarjeta de memoria SD: error de escritura, error de lectura, etc.)	Parpadea en rojo

■ Botones

- Botón INITIAL SET (Botón de inicialización/selección de NTSC ↔ PAL)**
Siga los pasos siguientes para inicializar la cámara de red. Reinténtelo si la cámara no se inicia normalmente. Cuando se presiona el botón INITIAL SET (menos de 1 segundo), el terminal MONITOR OUT se podrá cambiar para el monitor NTSC ↔ monitor PAL. La salida de monitor está ajustada a NTSC en los ajustes predeterminados de la cámara.



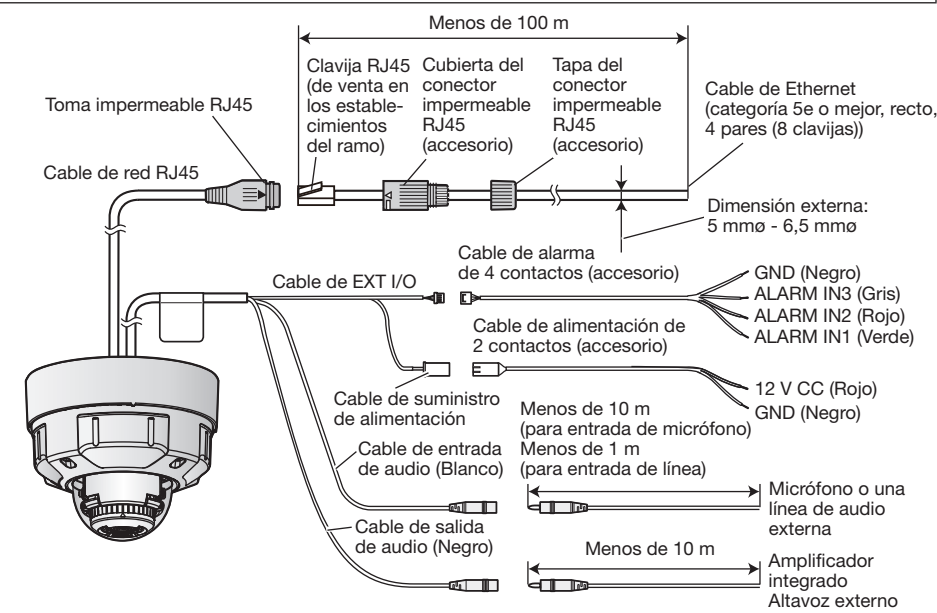
* No desconecte la alimentación de la cámara durante el proceso de inicialización. Si no lo hace así, podría no inicializarse y producirse mal funcionamiento.

- Botón SD ON/OFF**
• Cuando se mantiene presionado el botón SD ON/OFF (durante menos de un 1 segundo), se enciende en verde el indicador SD (MOUNT) y los datos pueden guardarse en la tarjeta de memoria SD.
• Cuando el botón SD ON/OFF se mantiene presionado (durante unos 2 segundos), se apaga el indicador SD (MOUNT) y entonces puede extraerse la tarjeta de memoria SD.
- Botón AF**
Pulse el botón AF para ajustar automáticamente el enfoque.
- Botón TELE**
Pulse el botón TELE para ajustar la relación de zoom al lado "Tele".
- Botón WIDE**
Pulse el botón WIDE para ajustar la relación de zoom al lado "Gran Angular".

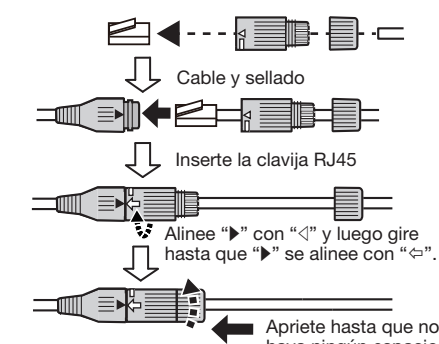
Paso 2 Para hacer las conexiones

IMPORTANTE:

- Los dispositivos a los que este producto puede suministrar energía son concentradores PoE, equipo de suministro de energía PoE y suministro alimentación externa de 12 V CC.
- Desconecte la alimentación de cada sistema antes de efectuar las conexiones.



■ Cómo conectar un conector impermeable RJ45



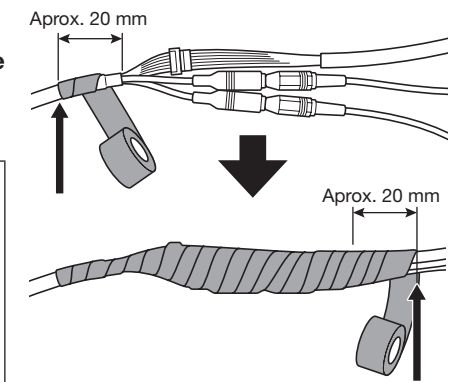
IMPORTANTE:

- Al extraer el conector impermeable RJ45, asegúrese de extraerlo con el procedimiento inverso al de conexión.
- Cuando conecte la alimentación de 12 V CC y el dispositivo PoE para la alimentación, se emplearán los 12 V CC para la alimentación.
- Cuando haya desconectado una vez el cable de Ethernet, vuelva a conectar el cable después de unos 2 segundos. Si reconecta el cable muy rápidamente, es posible que no se suministre alimentación desde el dispositivo PoE.

■ Tratamiento de impermeabilidad para cables de E/S externos, cables de suministro de alimentación, cables de entrada de audio y cables de salida de audio

IMPORTANTE:

- Estire la cinta impermeable (accesorio) aprox. dos veces su longitud y bobínela firmemente en torno al cable.
- Al inicio y al final de los puntos de bobinado, haga que la cinta se superponga a las partes externas aprox. 20 mm.
- Para los 4 tipos de cables anteriores, incluso si no se utilizan, se debe realizar un tratamiento de impermeabilización en las piezas del conector.



- Instale el conector y las piezas del cable de conexión en lugares en los que no están regularmente expuestos a la lluvia o al agua.

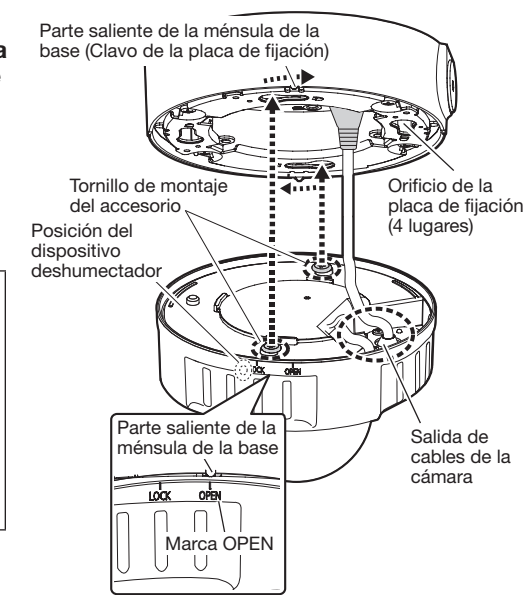
Paso 3 Monte la cámara

- 1] Alinee la marca OPEN del lado de la cámara con la parte saliente de la ménsula de la base, inserte los tornillos de montaje del accesorio (2 lugares) en la placa de fijación, gire la cámara aprox. 15° y fjela provisionalmente.

- Cuando fije directamente la placa de fijación al techo o pared, alinee la marca OPEN con el clavo de la placa de fijación.

IMPORTANTE:

- Cuando realice el montaje en una pared, hágalo de manera que la salida de cables de la cámara quede orientada hacia arriba.
- Para la instalación en la pared, instale la cámara con el dispositivo deshumidificador en una posición lateral o descendente. En la posición cara arriba, el dispositivo deshumidificador no funciona bien, puesto que se acumula agua en la superficie.



- 2] Afloje los tornillos de fijación del alojamiento (4 lugares) empleando la broca (accesorio) y extraiga el alojamiento de la cámara.

IMPORTANTE:

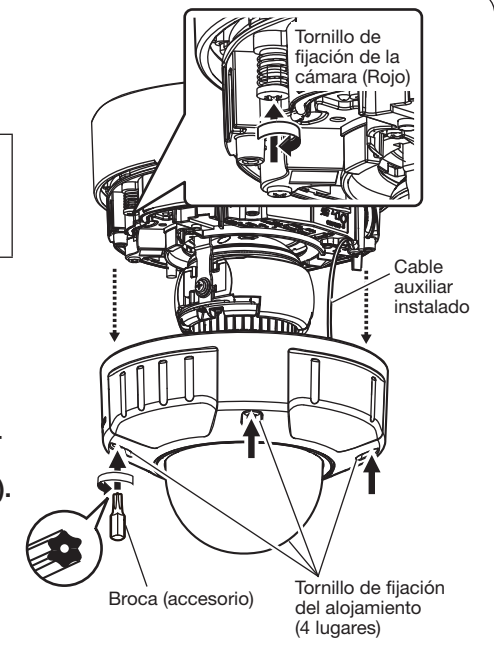
- El alojamiento está fijado al cuerpo de la cámara con el cable auxiliar instalado, por lo que no deberá quitarlo.

- 3] Fije la cámara apretando el tornillo de fijación de la cámara (Rojo).

Torsión de apriete recomendada: 0,78 N·m

- 4] Conecte la clavija de conversión de MONITOR OUT (accesorio) al terminal MONITOR OUT de la cámara y luego conecte el monitor para ajustes con un cable de la clavija (de venta en los establecimientos del ramo).

- 5] Si es necesario, introduzca una tarjeta de memoria SD consultando "Inserción/extracción de una tarjeta de memoria SD".



Paso 1 Procesamiento de la superficie de instalación (proceso de acuerdo con el tipo de instalación)

Común

- Fije la placa de fijación (accesorio) de modo que la marca (número de pieza) quede encaráda hacia el techo o pared donde deba instalarse.
- Si se efectúa el cableado al aire libre, emplee sin falta conductos y pase los cables por dentro de los tubos para protegerlos contra la luz directa del sol.

IMPORTANTE:

- El trabajo de instalación deberá efectuarse de modo que la estructura no permita la exposición al agua por los conductos que se han acoplado.

Caja de empalmes

- 1] Instale la caja de empalmes en la superficie de instalación.

- 2] Monte la placa de fijación en la caja de empalmes.

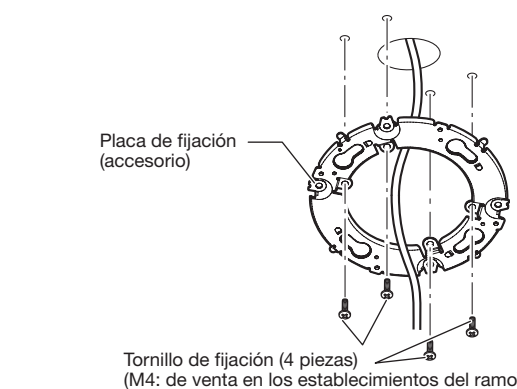
Montar directamente

- 1] Haga un agujero en la superficie de instalación usando la plantilla A (accesorio). (4 orificios para tornillo/1 orificio de acceso de cable)

Nota:

- Al realizar la instalación en una pared, perforo un orificio de modo que la marca TOP de la plantilla quede orientada hacia el lado superior.
- Al realizar la instalación en el techo, perforo un orificio de modo que la marca FRONT de la plantilla esté orientada hacia el lado delantero de la cámara (en la dirección del logotipo de i-PRO).
- Si desea poder cambiar la dirección de la cámara tras la instalación, tendrá que perforar un orificio de 73 mm de diámetro en el centro. De este modo, podrá ajustar la dirección de montaje de la cámara en incrementos de 90°.

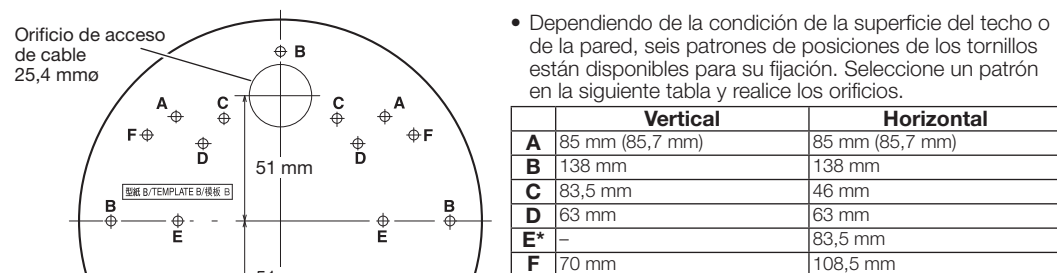
- 2] Instale la placa de fijación en la superficie de instalación.



Ménsula de la base

- 1] Haga un agujero en la superficie de instalación usando la plantilla B (accesorio). (Orificios de los tornillos (M4: 4 lugares)/Orificio de acceso de cable (1 lugar))

No se necesita un orificio de acceso de cable cuando se usa un conducto



- Dependiendo de la condición de la superficie del techo o de la pared, seis patrones de posiciones de los tornillos están disponibles para su fijación. Seleccione un patrón en la siguiente tabla y realice los orificios.

- * Cuando se monte en una caja de empalmes de una sola salida, fjelo con tornillos (2 piezas) (M4: de venta en los establecimientos del ramo).
- Seleccione uno de los dos orificios de acceso de cable de la plantilla B para continuar con el trabajo de instalación.
- Después de haber montado la placa de fijación, podrá ajustar la dirección de montaje de la cámara en incrementos de 90°.

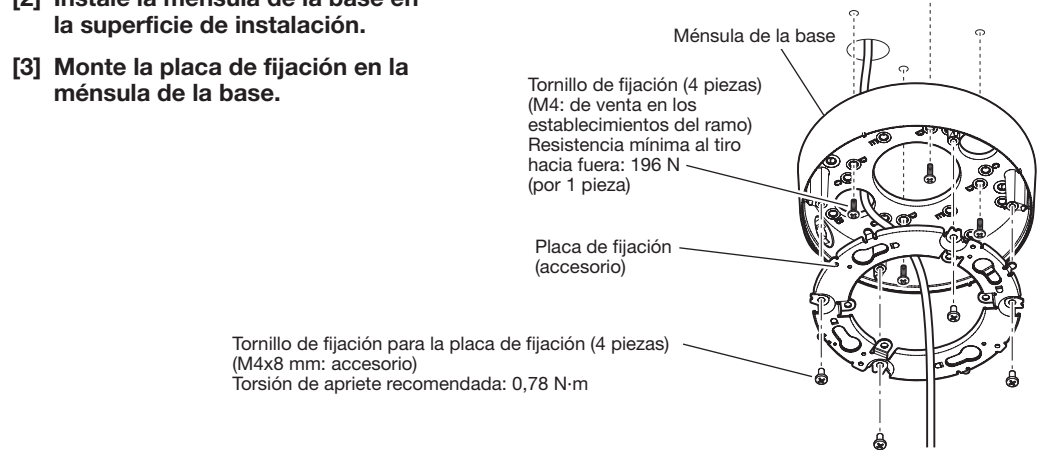
Cuando se utiliza un conducto

Extraiga la tapa de la rosca hembra para el conducto usando una llave hexagonal de 5 mm y conecte el conducto.

La rosca hembra para los conductos cumple las normas ANSI NPSM (para roscas de tubo paralelas) de 3/4 o ISO 228-1 (para roscas de tubo paralelas) de G3/4.

- 2] Instale la ménsula de la base en la superficie de instalación.

- 3] Monte la placa de fijación en la ménsula de la base.



Paso 4 Ajuste

- 1] Conecte la alimentación de la cámara y retire la película protectora del objetivo.

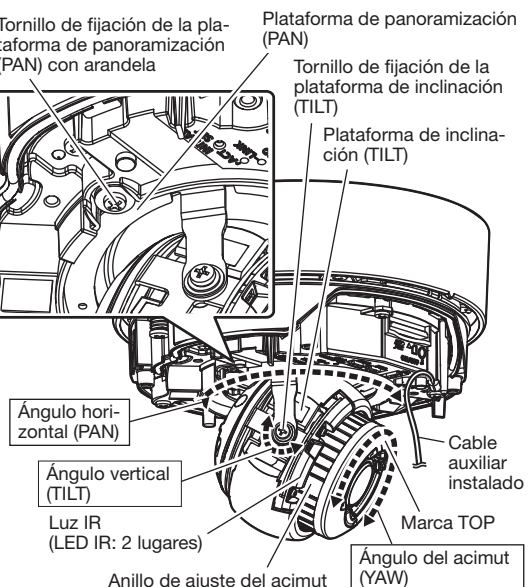
- 2] Ajuste la dirección de la cámara.

- 1] Afloje el tornillo de fijación de la plataforma de panoramización (PAN) con una arandela y el lado cruzado del tornillo de fijación de la plataforma de inclinación (TILT) (en un lado).
- 2] Ajuste el ángulo de la cámara mientras observa el monitor de ajuste.
Ángulo horizontal (PAN): ±180°
Ángulo vertical (TILT): -30° a +85°
Ángulo del acimut (YAW): ±100°

Nota:

- Cuando se monta la cámara en una pared, ajuste después de girar la plataforma de panoramización (PAN) 180° hacia la izquierda.
- Al usar la cámara en una posición vertical cuando el objetivo de la cámara está casi horizontal, parte de la imagen podría aparecer superpuesta, parte de la cámara puede ser visible y el reflejo de los rayos infrarrojos podría aparecer en la pantalla al visualizar imágenes por la noche. Para evitar esto, disminuya el ángulo de posición vertical o ajuste la relación de zoom.

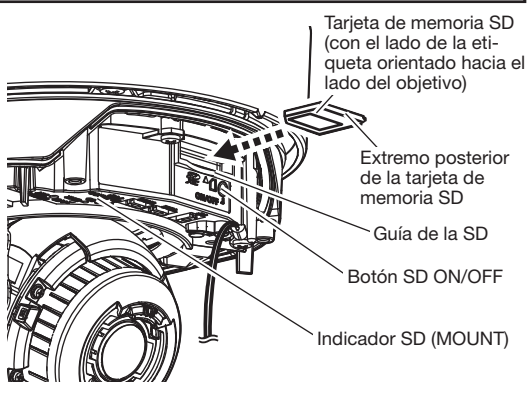
- 3] Fije la unidad de cámara apretando el lado cruzado del tornillo de fijación de la plataforma de inclinación (TILT) (en un lado) y del tornillo de fijación de la plataforma de panoramización (PAN) con la arandela.
Torsión de apriete recomendada: 0,59 N·m



Inserción/extracción de una tarjeta de memoria SD

■ Inserte una tarjeta de memoria SD.

- 1] Extraiga el alojamiento de la cámara.
- 2] Inserte la tarjeta de memoria SD en el extremo de la ranura SD y confirme que se oye un clic.
- 3] Retire su dedo de la tarjeta de memoria SD y compruebe que el extremo posterior de la tarjeta de memoria SD no sobresale sobre la parte superior de la guía de la SD.
- 4] Después de haber insertado la tarjeta de memoria SD, pulse el botón SD ON/OFF y confirme que el indicador SD (MOUNT) queda continuamente encendido. (Si no pulsa el botón SD ON/OFF después de haber insertado la tarjeta de memoria SD, el indicador SD (MOUNT) queda automáticamente encendido durante unos 5 minutos.)
- 5] Coloque el alojamiento en su posición original.



■ Extraiga una tarjeta de memoria SD

Para extraer una tarjeta de memoria SD siga el mismo procedimiento que el utilizado para la inserción de una tarjeta de memoria SD, pero al revés. Mantenga presionado el botón SD ON/OFF durante aprox. 2 segundos y, a continuación, extraiga la tarjeta de memoria SD después de comprobar que el indicador SD (MOUNT) ha cambiado de intermitente a apagado.

IMPORTANTE:

- Antes de desconectar el interruptor de la alimentación de la cámara, asegúrese de que el indicador SD (MOUNT) esté apagado.

Nota:

- Para emplear una tarjeta de memoria SD, formateela empleando este producto. Consulte el Manual de instrucciones para averiguar cómo formatear una tarjeta de memoria SD.
- Emplee las tarjetas de memoria SD compatibles. Visite nuestro sitio en la Web de soporte en <N.º de control: C0107> para encontrar la información más reciente acerca de las tarjetas de memoria SD compatibles.

- 3] Ajuste el zoom y el enfoque.

- Mientras observa la pantalla, ajuste la relación de zoom utilizando el botón TELE y el botón WIDE y ajuste el enfoque pulsando el botón AF (enfoque automático).
- Si es necesario, reajuste el ángulo de la cámara con la plataforma de panoramización (PAN), la plataforma de inclinación (TILT) y el anillo de ajuste del acimut.

Nota:

- Si establece la resolución en más de 1280x720, la calidad de la imagen puede deteriorarse dependiendo de la relación de zoom. Consulte nuestro sitio web de soporte <N.º de control: C0124> para obtener más información.

- 4] Desconecte la clavija de conversión MONITOR OUT (accesorio). Coloque el alojamiento y asegúrela usando una broca (accesorio) para apretar los tornillos de fijación del alojamiento (4 lugares).

Fije el alojamiento alineando la marca LOCK con la marca ▼ en el cuerpo de la cámara.
Torsión de apriete recomendada: 0,78 N·m

IMPORTANTE:

- Asegúrese de que la goma impermeable no se separa de la ranura.

- 5] Tras completar la instalación, retire la película protectora de la cubierta del domo y coloque la etiqueta de revestimiento contra la lluvia (accesorio) en la parte externa, etc. de la cámara.

- 6] Conéctese a la red siguiendo la información descrita en nuestro sitio web de soporte <N.º de control: 0123>.

- 7] Consulte el Manual de instrucciones y lleve a cabo la función de enfoque automático desde el menú de configuración.

