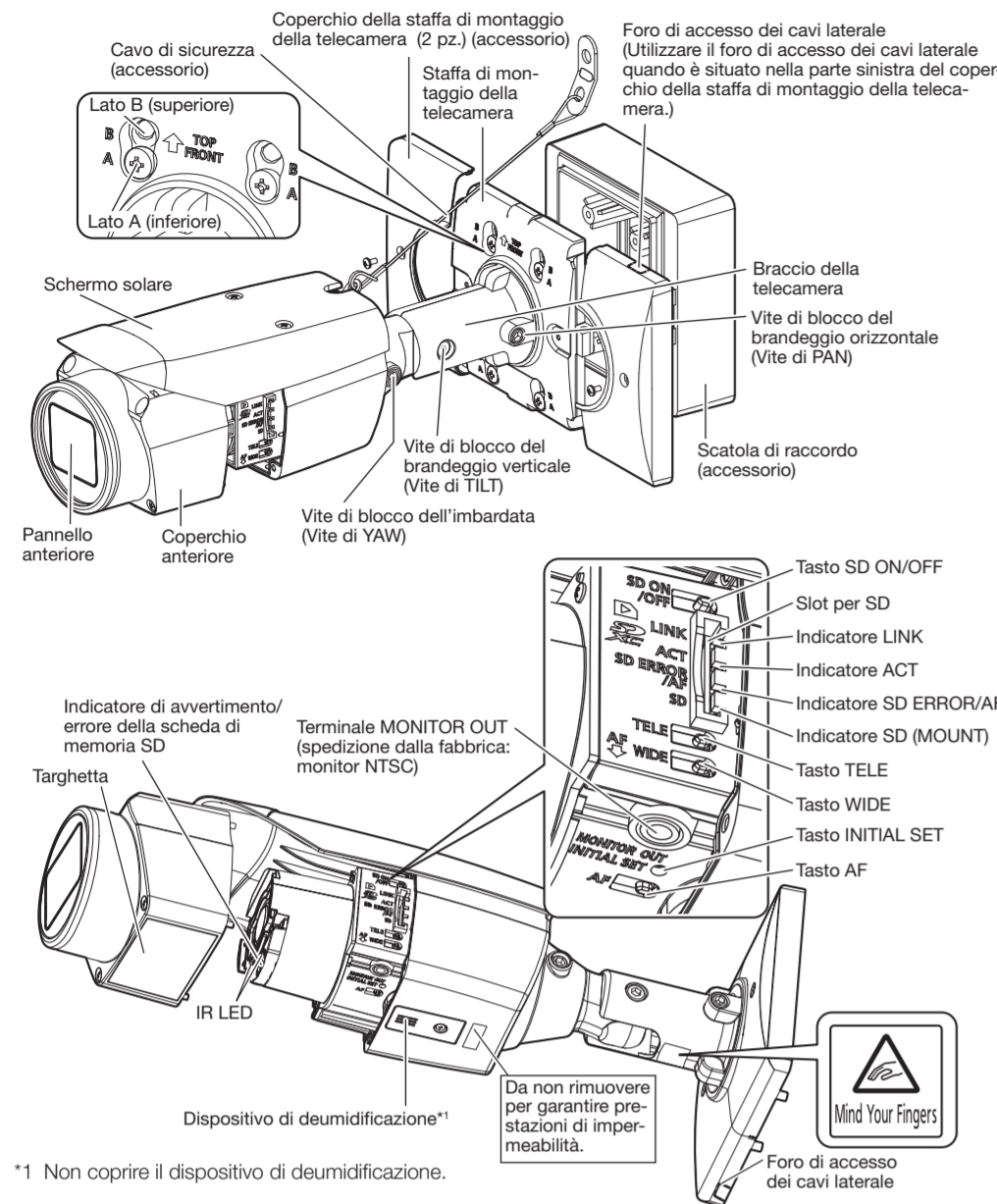


Parti e funzioni



*1 Non coprire il dispositivo di deumidificazione.

Indicatori

Nota:

- Il LED acceso/lampeggiante può essere spento con le impostazioni del software in qualsiasi momento. (Lo stato iniziale è acceso o lampeggiante.)
- Far riferimento al Manuale di istruzioni per informazioni sulle impostazioni.

Indicatore LINK	Accesso di colore arancione
Quando la telecamera è in grado di comunicare con il dispositivo collegato	
Indicatore ACT	Lampeggia di colore verde (accesso in corso)
Mentre vengono inviati dati tramite la telecamera di rete	
Indicatore SD (MOUNT)	Spento → Lampeggia di colore verde → Spento
Quando è inserita una scheda di memoria SD ed è stata riconosciuta	Spento → Accesso di colore verde
Quando i dati possono essere salvati dopo che è stata inserita la scheda di memoria SD e viene premuto il tasto SD ON/OFF (per meno di 1 secondo)	Spento → Accesso di colore verde
Quando si possono salvare i dati sulla scheda di memoria SD	Accesso di colore verde
Quando viene rimossa la scheda di memoria SD dopo aver tenuto premuto il tasto SD ON/OFF (per circa 2 secondi)	Accesso di colore verde → Lampeggia di colore verde → Spento
(registrazione in corso)	Spento
(in attesa di registrare)	Spento
Quando i dati non possono essere salvati sulla scheda di memoria SD poiché è stata rilevata un'anomalia o la scheda di memoria SD è stata configurata in modo da non essere utilizzata	Spento
Indicatore SD ERROR/AF	Lampeggia di colore rosso (a intervalli di 1 volta/secondo)
Durante l'esecuzione dell'operazione AF (Auto Focus)	Accesso di colore rosso
Durante l'avvio della telecamera di rete	Accesso di colore rosso → Spento
Quando una scheda di memoria SD viene riconosciuta normalmente	Accesso di colore rosso → Spento
Quando lo slot per SD non viene utilizzato o viene rilevata un'anomalia nella scheda di memoria SD dopo l'avvio della telecamera	Accesso di colore rosso → Colore rosso fisso
Indicatore di avvertimento/errore della scheda di memoria SD (disattivato nello stato iniziale)	Accesso di colore rosso
Quando viene rilevato uno stato di avvertimento (Condizioni per il rilevamento dell'avvertimento della scheda di memoria SD: Dopo che il tempo di funzionamento totale ha superato i 6 anni e il numero di sovrascritture ha superato le 2000 volte)	
Quando viene rilevato uno stato di errore (Condizioni per il rilevamento di errore della scheda di memoria SD: Errore di scrittura, errore di lettura, etc.)	Lampeggia di colore rosso

Tasti

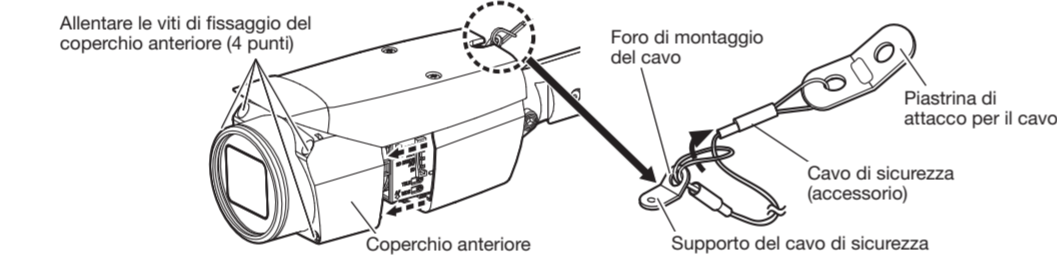
- Tasto INITIAL SET (Inizializzazione / Tasto di commutazione NTSC ↔ PAL)**
Seguire i passaggi seguenti per inizializzare la telecamera di rete. Ritentare se la telecamera non si avvia normalmente. Quando si preme il tasto INITIAL SET (per meno di 1 secondo) si può commutare il terminale MONITOR OUT per il monitor NTSC ↔ monitor PAL. L'uscita monitor è impostata su NTSC con le regolazioni predefinite della telecamera.



* Non spegnere la telecamera mentre è in corso l'inizializzazione. In caso contrario, l'inizializzazione potrebbe non riuscire e si potrebbe causare un cattivo funzionamento.

Tasto SD ON/OFF

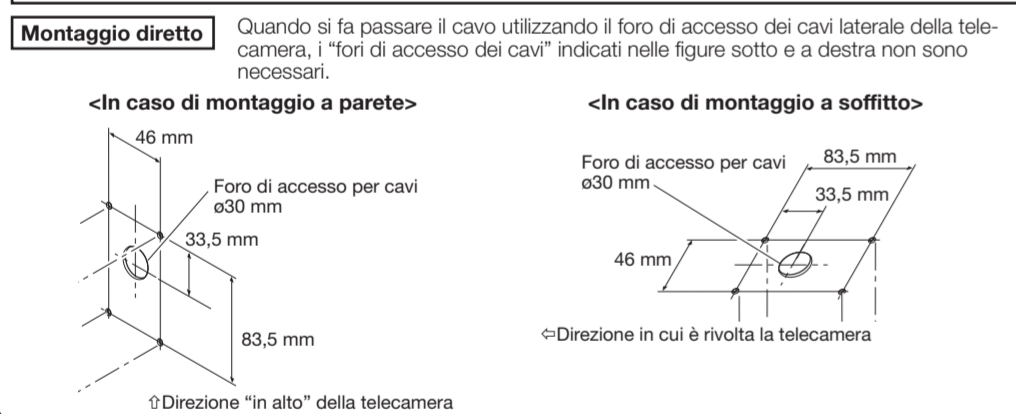
- Quando si preme il tasto SD ON/OFF (per meno di 1 secondo), l'indicatore SD (MOUNT) si illumina di colore verde e si possono salvare i dati sulla scheda di memoria SD.
- Quando si tiene premuto il tasto SD ON/OFF (per circa 2 secondi), l'indicatore SD (MOUNT) si spegne ed è possibile rimuovere la scheda di memoria SD.
- Tasto AF** Premere il tasto AF per regolare automaticamente la messa a fuoco.
- Tasto TELE** Premere il tasto TELE per regolare il rapporto di zoom verso il lato "Tele".
- Tasto WIDE** Premere il tasto WIDE per regolare il rapporto di zoom verso il lato "Wide".



Passaggio 1 Preparativi

- Fissaggio del cavo di sicurezza**
- Rimuovere il coperchio anteriore.**
Non rimuovere la pellicola di protezione.
- Inserire una scheda di memoria SD nello slot per SD, se necessario.**
Far riferimento a "Inserimento/rimozione di una scheda di memoria SD" in basso a destra per informazioni su come inserire/rimuovere la scheda di memoria SD.

Passaggio 2 Preparazione della superficie di installazione (Procedere secondo il tipo di installazione)



Scatola di giunzione

Non è necessaria alcuna operazione per predisporre il soffitto o la parete.

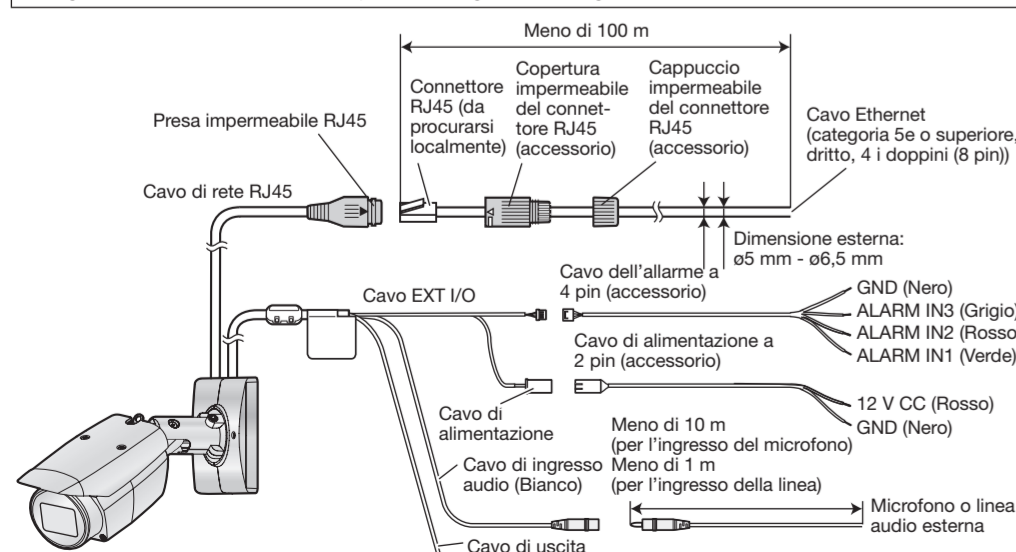
Scatola di raccordo

- Resistenza alla trazione minima: 724 N (per 1 pz.)
- Per installare questo prodotto all'esterno, assicurarsi di impermeabilizzare i fori delle viti e il foro di accesso per i cavi della superficie di installazione.

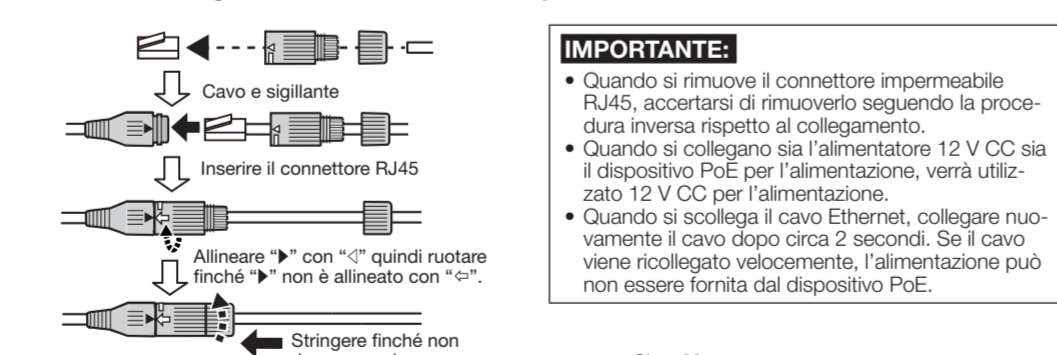


Passaggio 3 Esecuzione dei collegamenti

- IMPORTANTE:**
- Dispositivi che possono fornire alimentazione a questo prodotto sono hub PoE, apparecchiature di alimentazione PoE e alimentatori esterni a 12 V CC.
 - Togliere l'alimentazione al sistema prima di eseguire un collegamento.



Metodo di collegamento di un connettore impermeabile RJ45

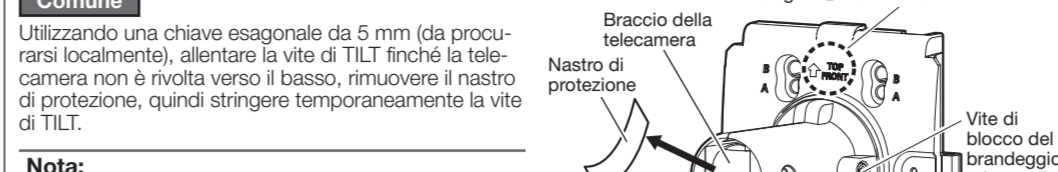


Trattamento di impermeabilizzazione per cavi I/O esterni, cavi di alimentazione, cavi di ingresso audio e cavi di uscita audio

- IMPORTANTE:**
- Tirare il nastro impermeabilizzante (accessorio) fino a raggiungere circa il doppio della sua lunghezza originale e avvolgerlo saldamente attorno al cavo.
 - Nei punti di inizio e di fine avvolgimento, sovrapporre il nastro alle parti di rivestimento esterne di circa 20 mm.
 - Per i suddetti 4 tipi di cavi, anche se non utilizzati, è necessario eseguire il trattamento di impermeabilizzazione sulle parti del connettore.
- Installare il connettore e le parti di collegamento dei cavi in punti in cui non sono regolarmente esposti a pioggia o acqua.

Passaggio 4 Montaggio della telecamera

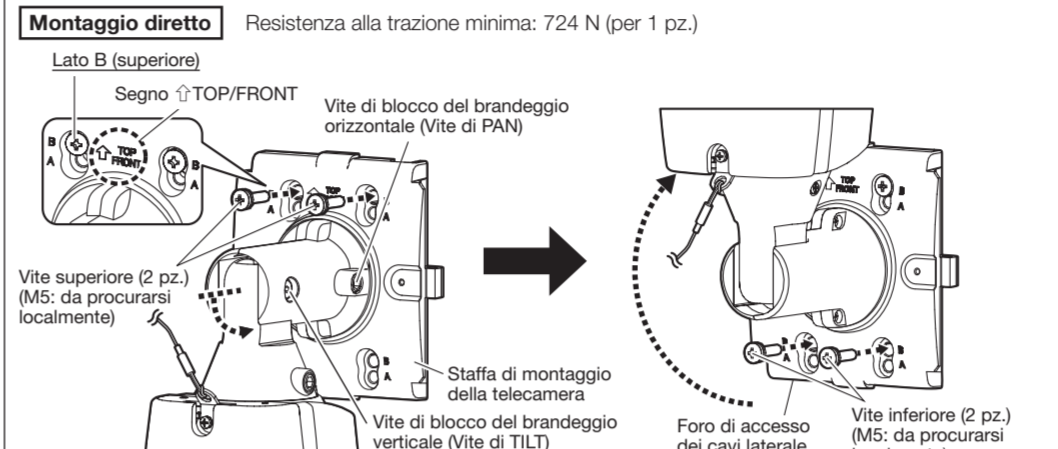
Comune



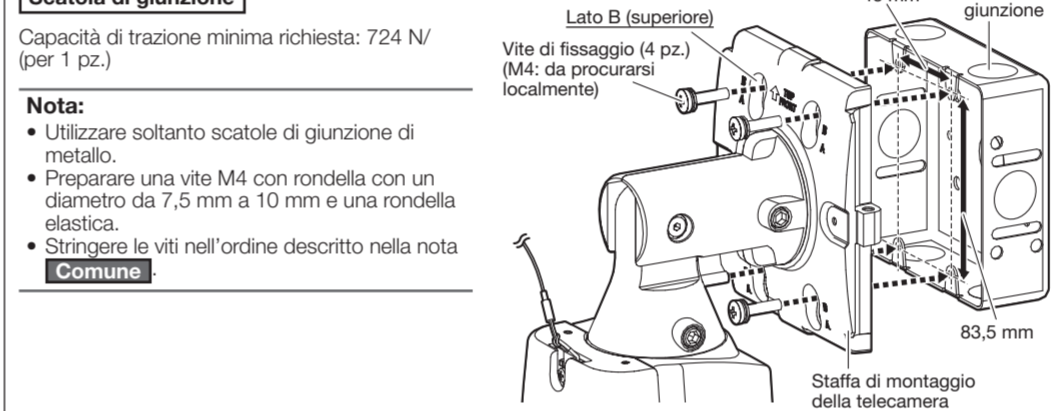
Nota:

- Nei seguenti 3 metodi di installazione, 4 viti vengono strette nel passaggio successivo.
- Con la telecamera rivolta verso il basso, stringere le 2 viti sul lato superiore.
- Allentare la vite di PAN, ruotare la telecamera di 180° e rivolgerla verso l'alto, quindi stringere temporaneamente la vite di PAN.
- Stringere le 2 viti sul lato inferiore.

Montaggio diretto



Scatola di giunzione



Passaggio 5 Regolazione

- Cambiare la direzione in cui è rivolta la telecamera da direttamente verso il basso a verso l'alto e fissare provvisoriamente la telecamera in posizione.**
- Inserire un cavo a spinotto (da procurarsi localmente) al terminale MONITOR OUT sulla telecamera e collegare un monitor per la regolazione. Accendere la telecamera.**
- Regolare l'angolo della telecamera.**

- Utilizzando una chiave esagonale da 5 mm (da procurarsi localmente), allentare vite di PAN/vite di TILT, far corrispondere la direzione della telecamera e stringere temporaneamente le viti.
- Allentare la vite di YAW e ruotare la telecamera per regolare l'azimut della telecamera.
Angolo orizzontale (PAN): ±180°
Angolo verticale (TILT): Da 0° a 100°
Angolo azimutale (YAW): Da -190° a +100°

IMPORTANTE:

- Non toccare l'unità di rotazione TILT intorno all'etichetta di avvertimento quando si modifica l'angolo verticale (TILT) per evitare di pizzicarsi le dita.
- Non regolare l'angolo orizzontale (PAN) oltre ±180°.
- In caso contrario i cavi potrebbero essere strappati.
- Tutte le viti di PAN, TILT e YAW possono essere regolate allentandole di 1 giro. Non allentarle più del necessario.

Regolare zoom e messa a fuoco.

- Come mostrato nella figura a destra, regolare l'angolo visuale premendo i tasti WIDE o TELE, quindi regolare la messa a fuoco premendo il tasto AF.
- Se necessario, regolare nuovamente l'angolo della telecamera, come angolo orizzontale (PAN), angolo verticale (TILT) e angolo azimutale (YAW).

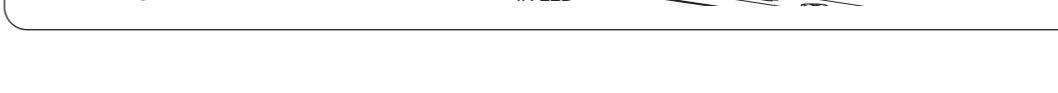
Nota:

- Quando la risoluzione impostata è superiore a 1280x720, la qualità dell'immagine potrebbe deteriorarsi a seconda del rapporto di zoom. Far riferimento al nostro sito web di supporto <Control No.: C0124> per ulteriori informazioni.

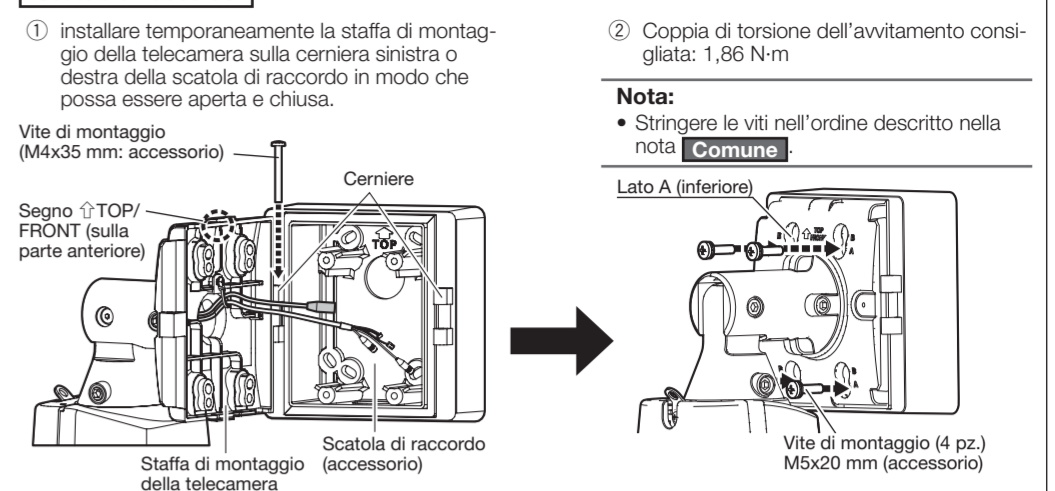
Inserimento/rimozione di una scheda di memoria SD

Inserimento di una scheda di memoria SD

- Rimuovere il coperchio anteriore dalla telecamera.
- Inserire la scheda di memoria SD fino in fondo allo slot per SD verificando di aver sentito uno scatto.
- Togliere le dita dalla scheda di memoria SD e verificare che la sua estremità posteriore della scheda di memoria SD non sporga dalla parte superiore del bordo guida per SD.
- Premere il tasto SD ON/OFF e controllare se l'indicatore SD (MOUNT) è acceso.
- Installare il coperchio anteriore nella sua posizione originale.



Scatola di raccordo



Comune

- Nota:**
- Quando si esegue il cablaggio dei cavi lateralmente, utilizzare un paio di tenaglie per aprire un foro di accesso dei cavi laterale sul coperchio della staffa di montaggio della telecamera, quindi far passare il cavo al suo interno.
- IMPORTANTE:**
- Per prevenire lesioni e proteggere i cavi, rifinire il foro di accesso dei cavi laterale con una lima per evitare spigoli vivi.



Fissare ciascuna parte stringendo la vite di blocco corrispondente.

- Vite di blocco del brandeggio orizzontale (Vite di PAN): 2,7 N·m
Vite di blocco del brandeggio verticale (Vite di TILT): 9,0 N·m
Vite di blocco dell'imbardata (Vite di YAW): 2,7 N·m
- 6] Rimuovere il cavo a spinotto e montare il coperchio anteriore sulla telecamera.**
Coppia di torsione dell'avvitamento consigliata: 0,59 N·m
- Nota:**
- Come illustrato nella figura a destra, stringere le viti di fissaggio del coperchio anteriore lungo la direzione diagonale.

Fissare il cavo di sicurezza (accessorio) sul soffitto o sulla parete.

- Quando si installa la telecamera a soffitto**
Bullone con dado o tassello (M6: da procurarsi localmente), Cavo di sicurezza (accessorio)
- Quando si installa la telecamera a parete**
Bullone con dado o tassello (M6: da procurarsi localmente), Cavo di sicurezza (accessorio)

IMPORTANTE:

- Ciascun bullone con dado o tassello (M6: da procurarsi localmente) per il fissaggio del cavo di sicurezza (accessorio) deve avere una resistenza alla trazione minima di 724 N.
- Assicurarsi di fissare il cavo di sicurezza (accessorio) alla fondazione di una struttura o un'area sufficientemente robusta.

Rimuovere la pellicola di protezione e applicare l'etichetta del rivestimento antipioggia (accessorio) sulla parte esterna, etc. della telecamera.

- Dopo la rimozione, assicurarsi di non toccare la parte trasparente del pannello anteriore.
- 9] Scaricare e lanciare l'IP Setting Software e collegarsi alla rete seguendo le informazioni descritte sul nostro sito web di supporto <Control No.: C0123>.**

Rimozione di una scheda di memoria SD

Quando si rimuove una scheda di memoria SD, invertire la procedura di inserimento della scheda di memoria SD. Tenere premuto il tasto SD ON/OFF per circa 2 secondi, quindi rimuovere la scheda di memoria SD dopo aver verificato che l'indicatore SD (MOUNT) sia passato da lampeggiante a spento.

IMPORTANTE:

- Prima di spegnere l'interruttore di alimentazione della telecamera, assicurarsi che l'indicatore SD (MOUNT) sia spento.
- Quando si rimuove la scheda di memoria SD dalla telecamera dopo aver spento la telecamera e aver rimosso il coperchio anteriore, prestare attenzione poiché l'area intorno all'IR LED mostrata nell'illustrazione a sinistra potrebbe essere calda.

Nota:

- Quando si utilizza una scheda di memoria SD, formattarla utilizzando questo prodotto. Far riferimento al Manuale di istruzioni per come formattare una scheda di memoria SD.
- Utilizzare schede di memoria SD compatibili. Far riferimento al nostro sito web di supporto <Control No.: C0107> per le informazioni più recenti sulle schede di memoria SD compatibili.