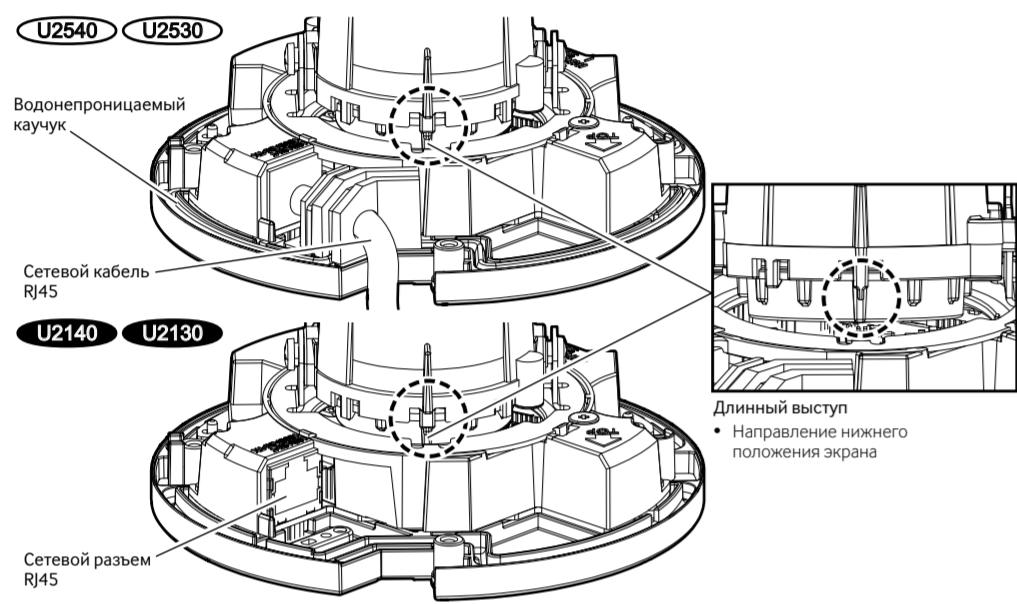
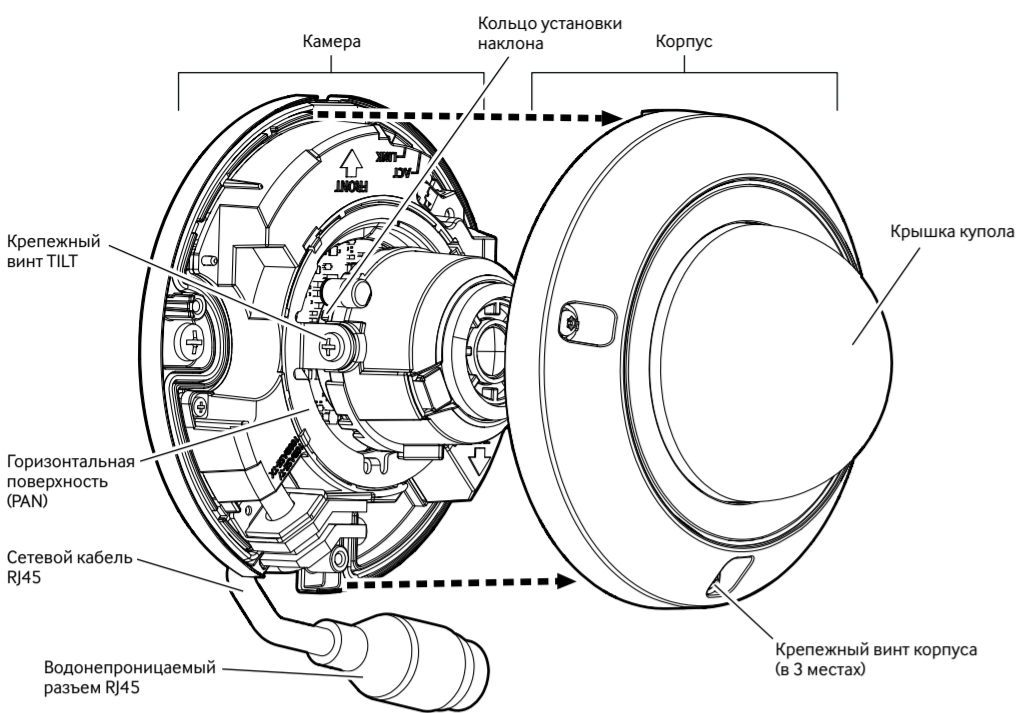




## Части и функции

Ниже приведены описания при использовании WV-U2540L и WV-U2530L.



## ■ Контрольные

### Замечание:

- Горящий/мигающий светодиодный индикатор можно выключить с помощью установок программного обеспечения в любое время. (Исходным состоянием является горение или мигание.) Обратитесь к Инструкции по эксплуатации и выключите светодиодный индикатор, если это необходимо.

### Контрольная лампочка LINK

Когда возможна связь камеры с подсоединенным устройством Загорается оранжевым

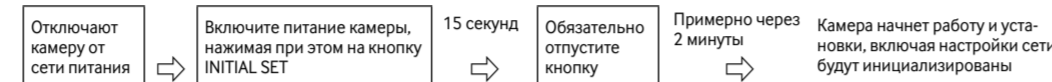
### Контрольная лампочка АСТ

Когда данные отправляются через сетевую камеру Мигает зеленым (выполняет доступ)

## ■ Кнопки

### Кнопка INITIAL SET (начальная настройка)

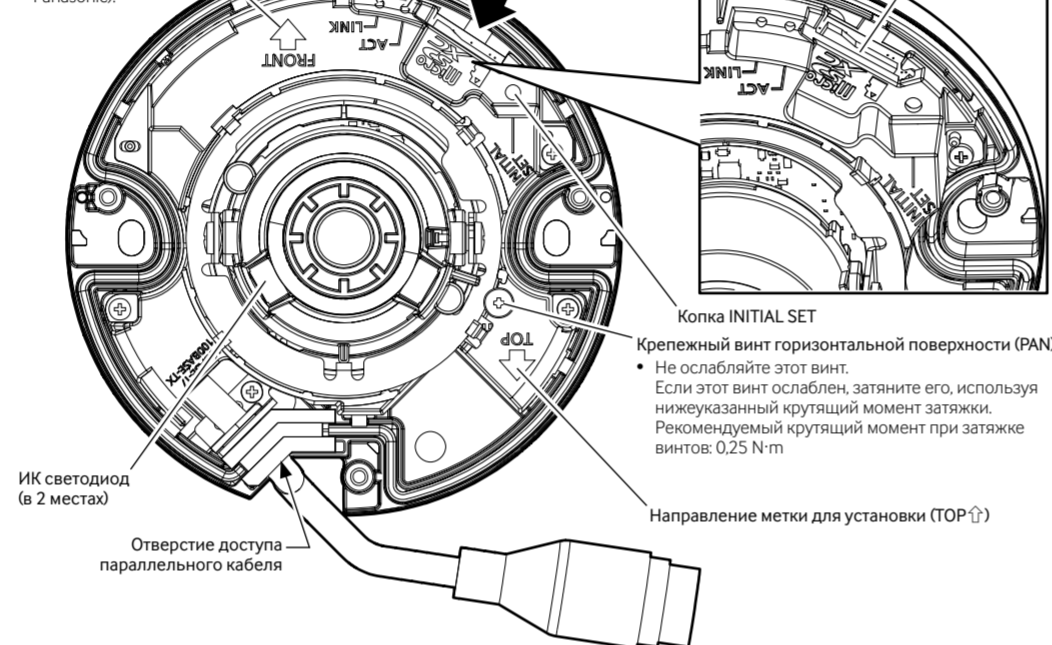
Выполните указанные ниже шаги для инициализации сетевой камеры. Повторите попытку, если камера не запускается в обычном режиме.



\* В процессе инициализации нельзя отключать камеру от сети питания. В противном случае может возникнуть неудачная инициализация и неисправности.

### Направление метки для установки (FRONT)

- Метка FRONT должна быть направлена в сторону передней части камеры (сторона логотипа Panasonic).



## Шаг 1 Подготовка

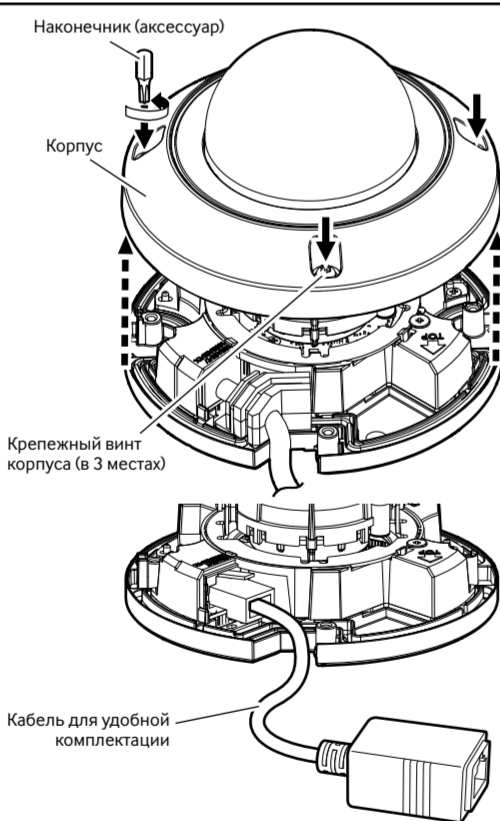
- Ослабьте крепежные винты корпуса (в 3 местах) и удалите корпус с камеры.

- U2540 U2530: Ослабьте винты, используя наконечник (аксессуар).
- U2140 U2130: Ослабьте винты, используя гайковерт марки Phillips.

- Извлеките кабель для удобной комплектации (U2140 U2130). Не используйте для фактической установки.

- Удалите упаковку с внутренней стороны крышки купола.

- При необходимости вставьте карту памяти microSD, следуя указаниям в разделе "Установка/извлечения карты памяти microSD".

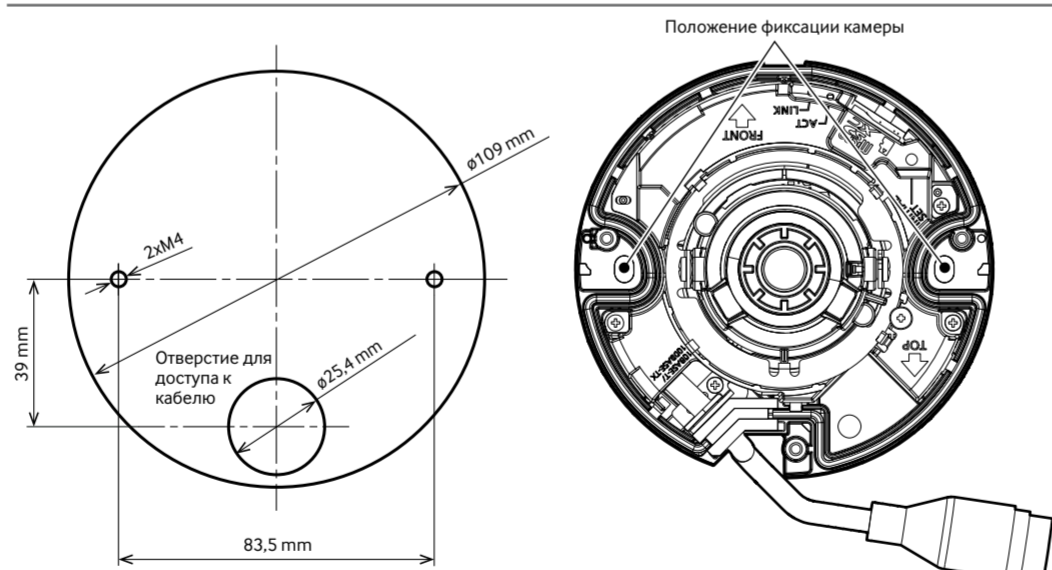


## Шаг 2 Обработка поверхности установки

- Просверлите отверстие в поверхности установки. (2 отверстия для винтов/1 отверстие для доступа к кабелю).

### Замечание:

- При установке на стене просверлите отверстие таким образом, чтобы знак шаблона "TOP" был обращен к верхней стороне.
- При установке на потолке просверлите отверстие таким образом, чтобы знак шаблона "FRONT" был обращен к передней стороне камеры (в направлении логотипа Panasonic).
- При прокладке кабеля с использованием отверстия доступа параллельного кабеля на камере, нет необходимости делать отверстие для доступа к кабелю на поверхности установки.



## Установка/извлечения карты памяти microSD

### ■ Вставьте карту памяти microSD

- Удалите корпус с камеры
- Вставьте карту памяти microSD в разъем microSD до щелчка.



### Замечание:

- Задний конец карты памяти microSD не выступает над поверхностью разъема microSD.

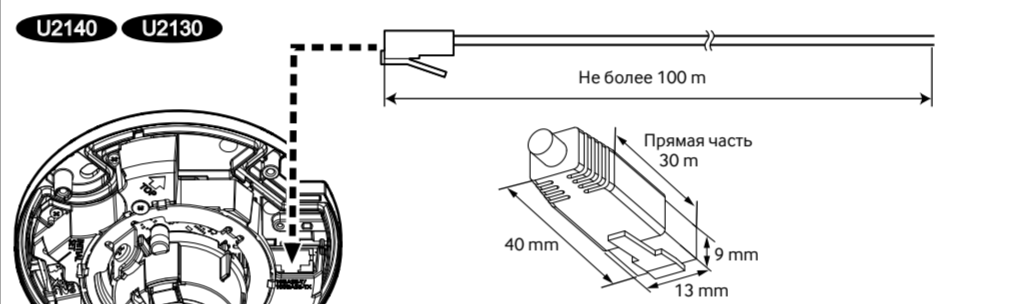
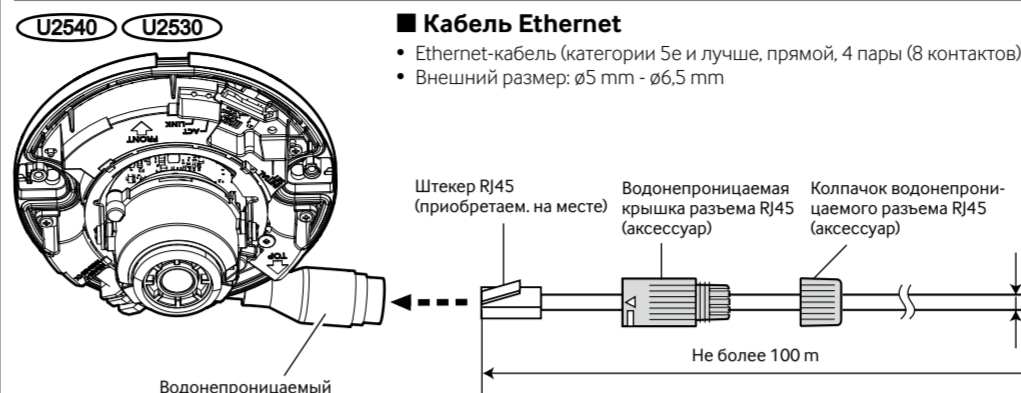


- Прикрепите корпус к камере.

## Шаг 3 Установка соединений

### ВНИМАНИЕ:

- Устройствами, на которые может подаваться питание данного изделия, являются концентратор PoE и оборудование для подачи питания PoE.
- Перед подсоединением кабелей следует отключить источник питания каждой системы.



Замечание: Так как отсек хранения разъемов не имеет достаточного места, следует использовать Ethernet-кабель, размер которого не превышает значений, указанных на вышеприведенных иллюстрациях.

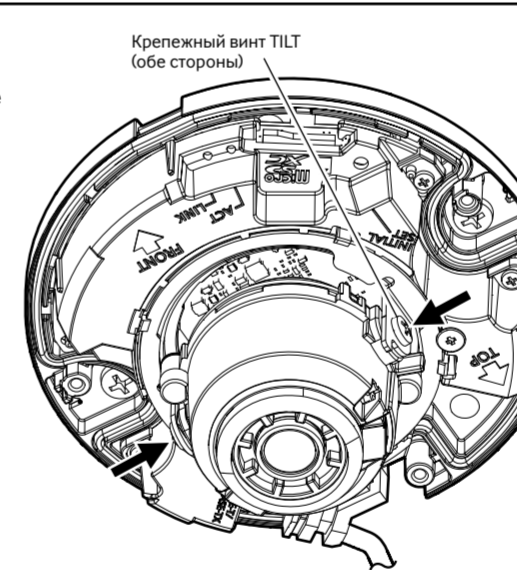
## Шаг 5 Регулировка

- Включите камеру, а затем удалите защитную пленку с объектива.
- Загрузите и запустите IP Setting Software и подключитесь к сети, используя информацию, приведенную на нашем веб-сайте поддержки <Контрольный №: 0123>.

### [3] Отрегулируйте направление камеры.

Отрегулируйте горизонтальный угол (панорамирование) (PAN), вертикальный угол (наклона) (TILT) и угол наклона (поворот относительно вертикальной оси) (YAW), наблюдая за экраном ПК в сети. Горизонтальный угол (панорамирование) (PAN): ±17° Вертикальный угол (наклона) (TILT): -30° до +80° Угол наклона (поворот относительно вертикальной оси) (YAW): ±100°

- Удерживая крепежный винт TILT с обеих сторон камеры пальцами, отрегулируйте горизонтальный угол (панорамирование) (PAN). Поворачивайте до тех пор, пока "Длинный выступ" на кольце установки наклона в нижней части детали камеры не повернется в противоположную сторону от направления захвата изображения.
- Сильно наклоните угол наклона (TILT) один раз, а затем отрегулируйте угол наклона (поворот относительно вертикальной оси) (YAW). После регулировки угла наклона (поворот относительно вертикальной оси) (YAW) снова отрегулируйте вертикальный угол (наклона) (TILT).



### ■ Извлечение карты памяти microSD

При извлечении карты памяти microSD выполните процедуру в обратном порядке.

- Удалите корпус с камеры
- Нажмите на карту памяти microSD, пока не услышите звук щелчка, а затем извлеките ее из гнезда.
- При извлечении удерживайте ее, зажимая пальцами оба конца задней части карты. На этом этапе будьте осторожны, чтобы карта памяти не выскользнула и не упала.
- Прикрепите корпус к камере.

### ВНИМАНИЕ:

- Перед извлечением карты памяти microSD сначала выберите "Не использовать" для параметра "Карта памяти SD" во вкладке [Карта памяти SD] в меню установки. После извлечения карты памяти установите "Карта памяти SD" обратно на "Использовать". Для получения информации о меню установки см. Инструкцию по эксплуатации.

### Замечание:

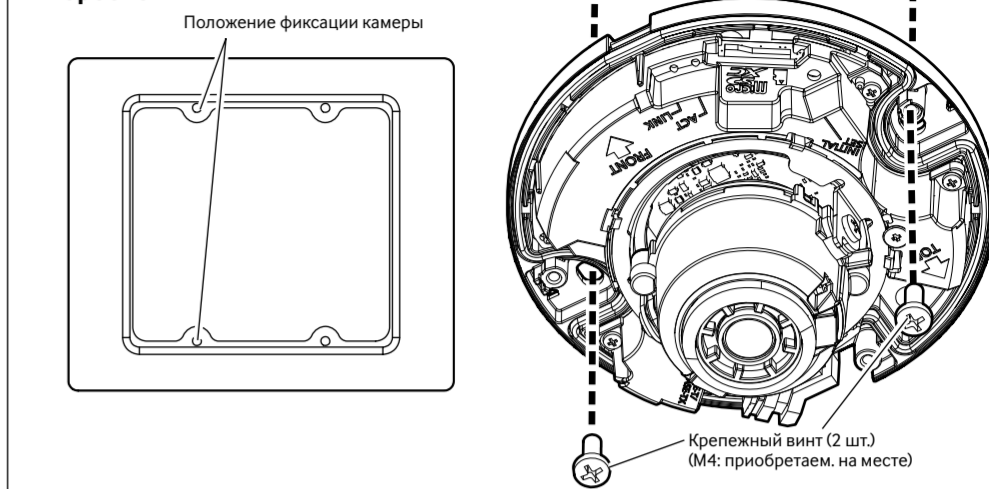
- При использовании карты памяти microSD следует отформатировать ее с использованием данного прибора. Для получения информации о форматировании карты памяти microSD см. Инструкцию по эксплуатации.
- Используйте совместимые карты памяти microSD. Для получения свежей информации о совместимых картах памяти microSD см. на нашем веб-сайте поддержки <Контрольный №: C0107>.

## Шаг 4 Установите камеру

### ■ Установите камеру на стене или на потолке

Прикрепите камеру крепежными винтами (2 шт.) (M4: приобретаем. на месте). Миним. прочность на выдергивание: 196 N

### ■ Прикрепите камеру к соединительной коробке



### Замечание:

- Когда камера установлена на стене, градиент, просматриваемый с камеры, обращен назад. Изображения, отображаемые с камеры, можно изменить, установив "Вращение изображения" на "180° (Вверх дном)" в меню настройки. Для получения информации об изменении параметра "Поворот изображения" в меню настройки см. Инструкцию по эксплуатации.
- Когда вертикальный угол отрегулирован ближе к уровню, часть изображения может быть видна вдвое больше, часть камеры может быть видна на экране, или отражение инфракрасного луча может быть видно на экране во время ночного захвата изображения. В этом случае, сделайте меньше угол по вертикали или отрегулируйте кратность изменения масштаба.
- Во время регулировки камеры не прикасайтесь к листам ИК-светодиодов.

- Установите корпус и закрепите его, затянув крепежные винты корпуса (в 3 местах).

Отрегулируйте направление корпуса таким образом, чтобы зубец корпуса совпал с пазом основания камеры.

- U2540 U2530: Затяните винты, используя наконечник (аксессуар). Рекомендуемый крутящий момент при затяжке винтов: 0.70 N·m
- U2140 U2130: Затяните винты, используя гайковерт марки Phillips. Рекомендуемый крутящий момент при затяжке винтов: 0.70 N·m

- После завершения установки удалите защитную пленку с крышки купола.

