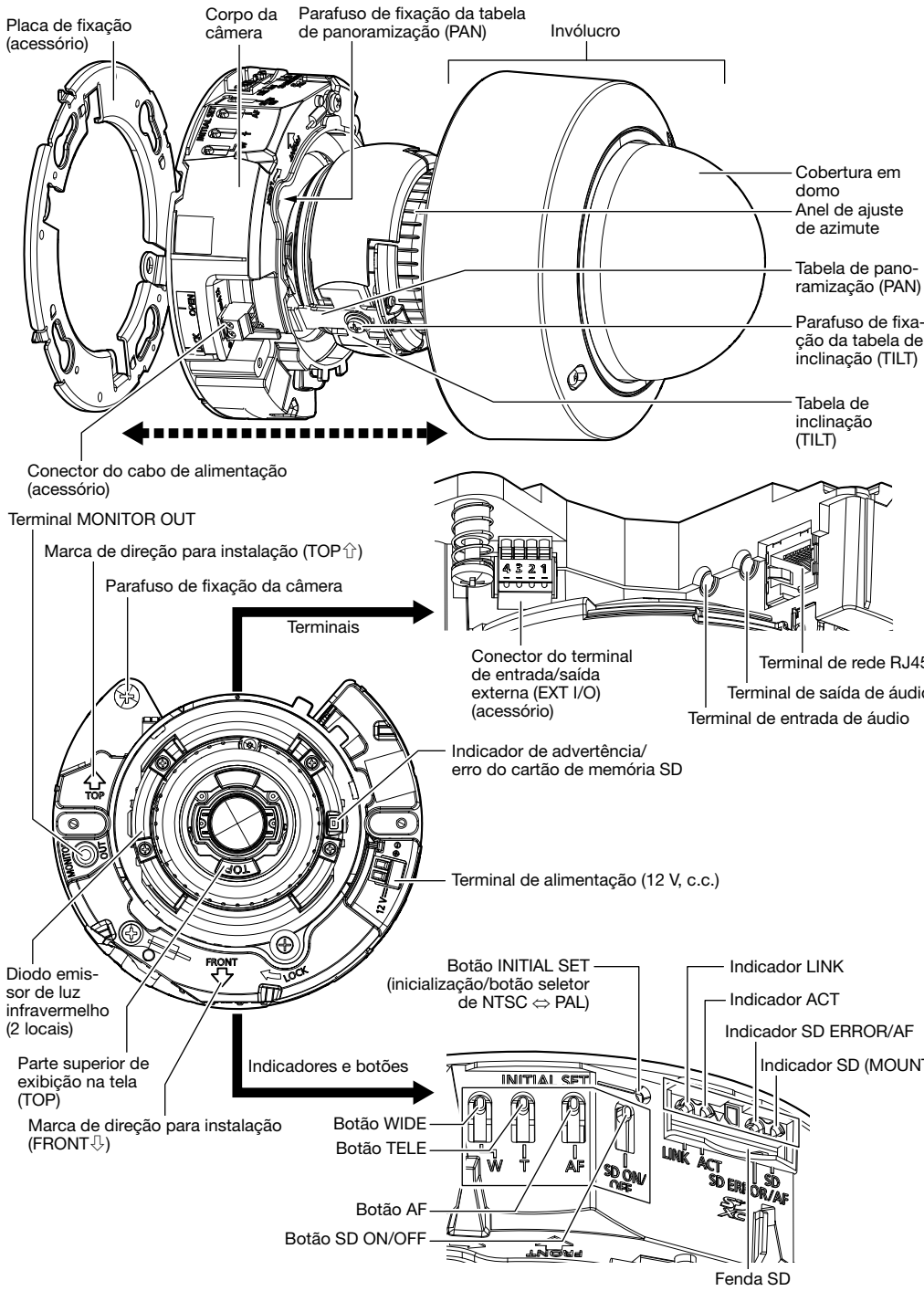


Partes e funções



Indicadores

Nota:

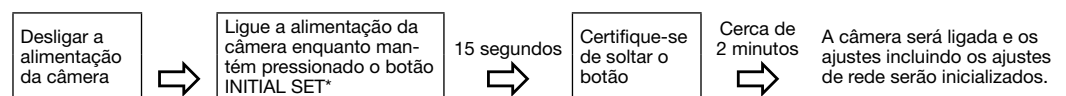
- O LED acendido/piscando pode ser apagado com a configuração do software a qualquer momento. (O estado inicial é de acendido ou piscando.) Consulte as Instruções de operação para obter informações sobre as configurações.

Indicador LINK	Quando a câmera pode se comunicar com o dispositivo conectado	Acende na cor laranja
Indicador ACT	Quando os dados estão sendo enviados através da câmera de rede	Pisca em verde (acessando)
Indicador SD (MOUNT)	Quando um cartão de memória SD está inserido e pôde ser reconhecido	Apaga → Pisca em verde → Apaga
	Quando os dados podem ser salvos depois que o cartão de memória SD é inserido e o botão SD ON/OFF é pressionado (durante menos de 1 segundo)	Apagado → Acende em verde
	Quando o cartão de memória SD é removido após manter pressionado o botão SD ON/OFF (por cerca de 2 segundos)	Acende em verde → Pisca em verde → Apagado (gravação)
		Acende em verde → Apagado (espera de gravação)
	Quando os dados não podem ser salvos no cartão de memória SD porque uma anomalia foi detectada ou quando o cartão de memória SD está configurado para não ser utilizado	Apagado
Indicador SD ERROR/AF	Quando a operação AF (Foco automático) está sendo executada	Pisca em vermelho (em intervalos de 1 vez/segundo)
	Quando a câmera de rede está sendo iniciada	Acende em vermelho
	Quando um cartão de memória SD é reconhecido normalmente	Acende em vermelho → Apagado
	Quando a fenda SD não é utilizada ou quando for detectada alguma anomalia no cartão de memória SD depois que a câmera foi iniciada	Acende em vermelho → Permanece vermelho
Indicador de advertência/erro do cartão de memória SD	Quando um status de aviso é detectado (condições de detecção de aviso do cartão de memória SD: Após o tempo de operação exceder 6 anos e o número de vezes de sobrescrever exceder 2000)	Acende em vermelho
	Quando um erro é detectado (condições de detecção de erro do cartão de memória SD: erros de gravação, leitura etc.)	Pisca em vermelho

Botões

Botão INITIAL SET (inicialização/botão seletor de NTSC ↔ PAL)

Siga os seguintes passos para inicializar a câmera de rede. Tente novamente se a câmera não começa a funcionar normalmente. Quando é pressionado o botão INITIAL SET (menos de 1 segundo), o terminal MONITOR OUT pode ser trocado para o monitor NTSC ↔ monitor PAL. A saída de monitor está definida para NTSC nas configurações padrão da câmera.



* Não desligue a câmera durante o processo de inicialização. Caso contrário a inicialização pode não ser realizada e poderá gerar defeitos na operação.

Botão SD ON/OFF

- Quando o botão SD ON/OFF é pressionado (durante menos de 1 segundo), o indicador SD (MOUNT) acende verde e os dados podem ser armazenados no cartão de memória SD.
- Quando o botão SD ON/OFF é pressionado (por cerca de 2 segundos), o indicador SD (MOUNT) desliga e o cartão de memória SD pode ser removido.

Botão AF

Pressione o botão AF para ajustar automaticamente o foco.

Botão TELE

Pressione o botão TELE para ajustar a relação de zoom para o lado "Tele".

Botão WIDE

Pressione o botão WIDE para ajustar a relação de zoom para o lado "Wide".

Passo 1 Preparativos

[1] Remova o invólucro, almofadinha e a folha de proteção da câmera.

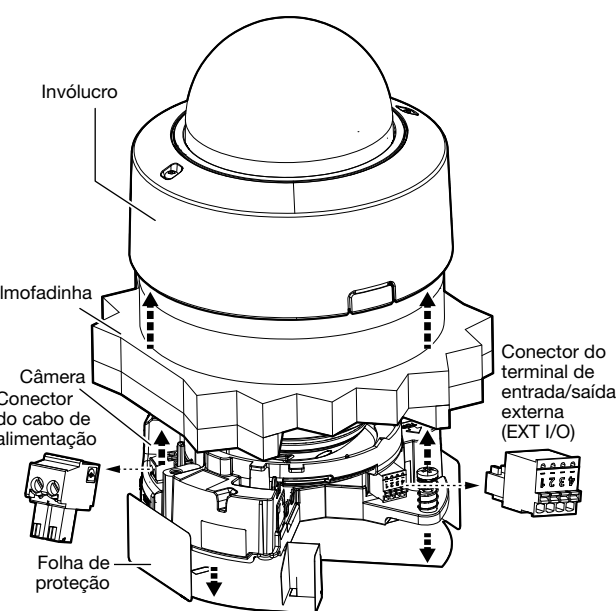
- Não remova o fio auxiliar.

[2] Se necessário, remova o conector do cabo de alimentação (acessório) e o conector do terminal de entrada/saída externa (EXT I/O) (acessório) instalado na câmera.

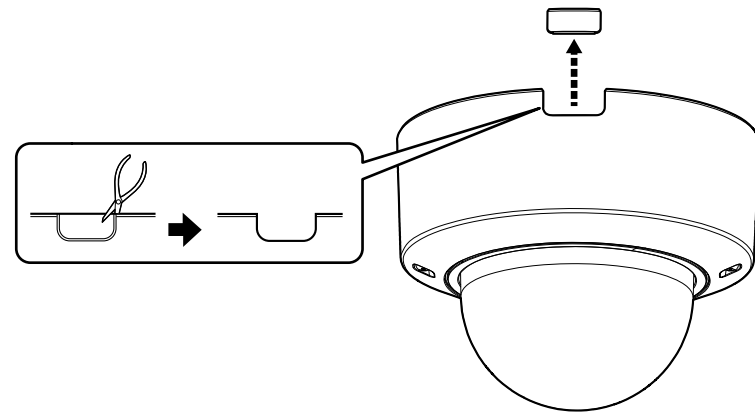
[3] Se necessário, insira um cartão de memória SD desde o início consultando ② e ③ de "Inserir um cartão de memória SD" em "Inserir/remover um cartão de memória SD".

Nota:

- Uma parte do invólucro e do fio auxiliar é omitida nas ilustrações a seguir.



[4] Quando a câmera é instalada diretamente no teto ou na parede com cabos expostos ou quando a câmera é montada usando o suporte de montagem em teto, corte uma porção do invólucro para abrir um orifício de acesso de cabo lateral.



IMPORTANTE:

- Para evitar lesões e para proteger os cabos, alise o orifício de acesso de cabo lateral com uma lima para remover os cantos afiados.

Etapa 2 Processando a superfície de instalação (processo de acordo com o tipo de instalação)

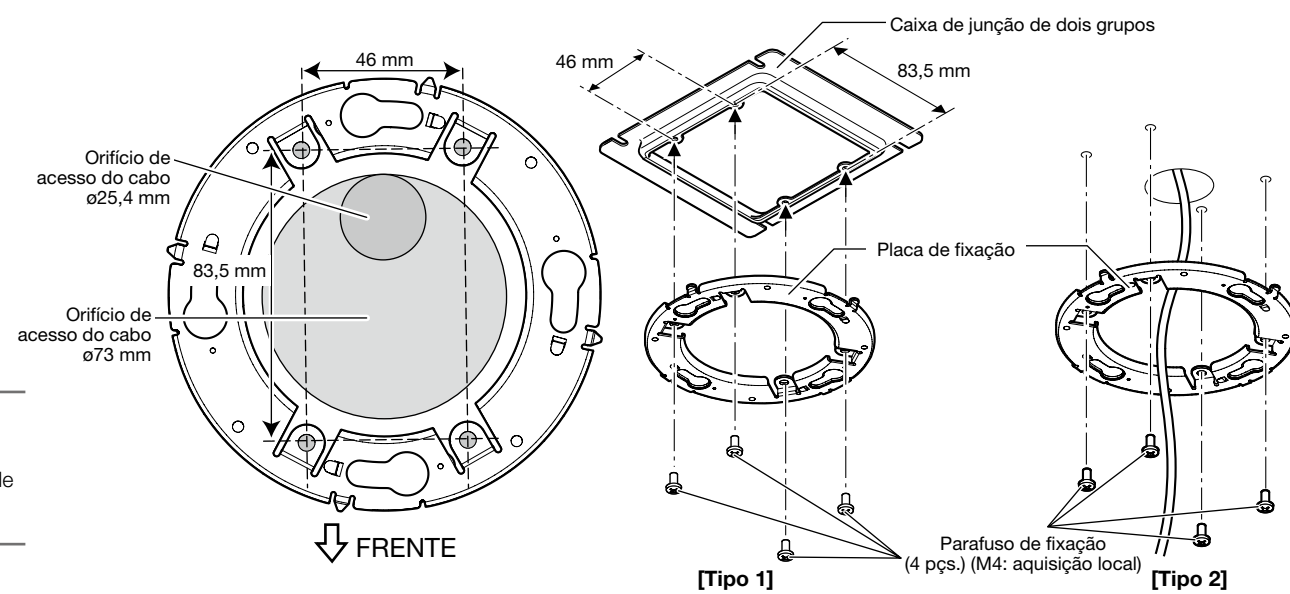
Alinhe a direção FRONT do gabarito A (acessório) com a direção desejada, e processe a superfície de instalação.

[Tipo 1] Monte a câmera uma caixa de junção de dois grupos usando a placa de fixação (acessório).

[Tipo 2] Monte a câmera diretamente na superfície do teto ou da parede usando a placa de fixação. Mínima resistência à extração: 196 N (por 1 pç.)

Nota:

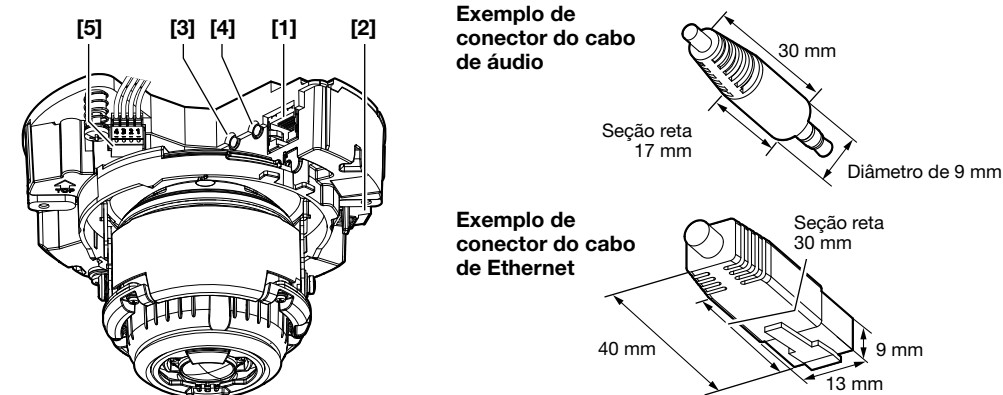
- Fixe a placa de fixação (acessório), de modo que a marca (número da peça) esteja voltada para o teto ou a parede onde deva ser instalada.
- Caso queira mudar a direção da câmera após a instalação, faça um furo de 73 mm de diâmetro no centro. Assim poderá ajustar a direção da montagem da câmera em incrementos de 90°.



Passo 3 Para fazer as conexões

IMPORTANTE:

- Os dispositivos aos quais a alimentação pode ser fornecida para este produto são o hub PoE, o equipamento de fornecimento de energia PoE e a fonte de alimentação de 12 V, c.c. externa.
- Desligue a alimentação de cada sistema antes de efetuar as conexões.



[1] Ligue um cabo de Ethernet no terminal de rede RJ45.

[2] Ao conectar um adaptador CA ou uma fonte de alimentação externa, use o conector do cabo de alimentação (acessório) para conectá-lo à câmera.

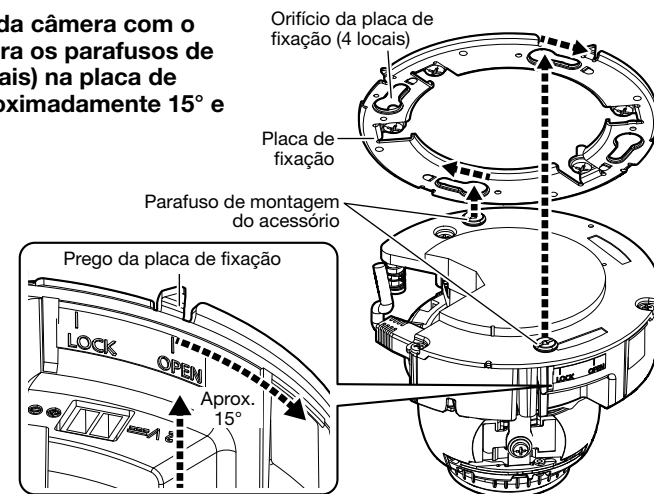
- Tire de 3 a 7 mm da extremidade do cabo de saída do adaptador CA e torça a parte cortada do fio o suficiente para evitar curto-circuito. Ao ligar uma fonte de alimentação externa para a câmera, use cabos de fio único ou fios trançados tipo 16 AWG a 24 AWG.
- Afrouxe o parafuso do conector do cabo de alimentação e insira o cabo de saída do adaptador CA no conector do cabo de alimentação.
- Aperte o parafuso do conector do cabo de alimentação. (Torque de aperto recomendado: 0,34 N·m)
- Insira o conector do cabo de alimentação no terminal de alimentação (12 V, C.C.) da câmera.

Passo 4 Monte a câmera

[1] Alinhe a marca OPEN do lado da câmera com o prego da placa de fixação, insira os parafusos de montagem do acessório (2 locais) na placa de fixação, gire a câmera em aproximadamente 15° e prenda-a temporariamente.

IMPORTANTE:

- Ao montar na parede, faça-o de modo que a marca ↑TOP da câmera fique para cima.



[3] Se for necessário, conecte um microfone ou a linha de saída de um dispositivo externo ao terminal de entrada de áudio.

[4] Se for necessário, conecte um alto-falante amplificado ao terminal de saída de áudio.

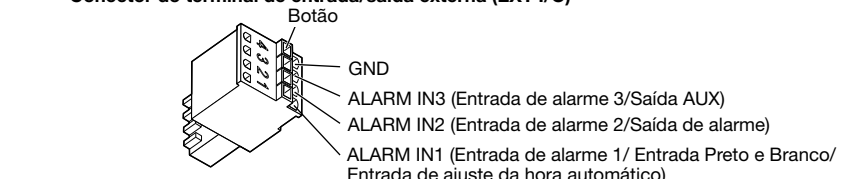
Nota:

- Esta câmera pode mudar a saída de áudio para a saída do monitor. Consulte as Instruções de Operação para obter informações sobre como mudar a saída de áudio.

[5] Se for necessário, conecte os cabos de entrada/saída de alarme ao conector do terminal de entrada/saída externa (EXT I/O) (acessório).

- Primeiro, remova de 8 a 9 mm do revestimento exterior do cabo e torça o núcleo do cabo para evitar curto-circuito. Especificação do cabo (fio): 20 AWG - 26 AWG, Um núcleo, trançado.
- Prima o botão do terminal desejado no conector do terminal de entrada/saída externa (EXT I/O) com uma caneta esferográfica, e solte o botão quando o cabo do dispositivo externo está totalmente inserido no orifício do terminal.
- Insira o conector do terminal de entrada/saída externa (EXT I/O) no terminal de entrada/saída externa (EXT I/O) da câmera.

Conector do terminal de entrada/saída externa (EXT I/O)

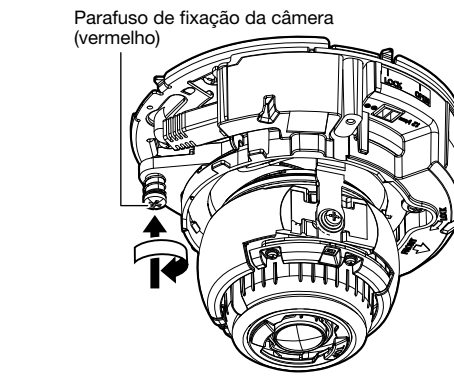


Nota:

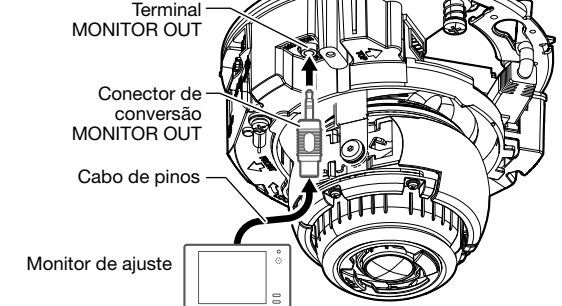
- Não conecte 2 cabos ou mais diretamente a um único terminal. Quando for necessário conectar 2 ou mais cabos, utilize um divisor.
- Verificar se a parte desguarnecida do fio não encontra-se exposta e está firmemente conectada.
- O padrão dos terminais EXT I/O é "Desligado".
- Consulte as Instruções de Operação para obter informações adicionais sobre as configurações do terminal de entrada/saída externa (EXT I/O).

[2] Fixe a câmera apertando o parafuso de fixação da câmera (vermelho).

Torque de aperto recomendado: 0,78 N·m



[3] Insira o conector de conversão MONITOR OUT (acessório) no terminal MONITOR OUT da câmera, então conecte o monitor para um ajuste com um cabo de pinos (aquisição local).



Passo 5 Ajuste

[1] Ligue a alimentação da câmera e retire a película de proteção da lente.

[2] Ajuste a direção da câmera.

- Afrouxe o parafuso de fixação da tabela de panoramização (PAN) e o lado cruzado do parafuso de fixação da tabela de inclinação (TILT) (em um lado).
- Ajuste o ângulo da câmera enquanto observa o monitor de ajuste.
 - Ângulo horizontal de panoramização (PAN): ±180°
 - Ângulo vertical de inclinação (TILT): -30° - +85°
 - Ângulo de azimute (YAW): ±100°

Nota:

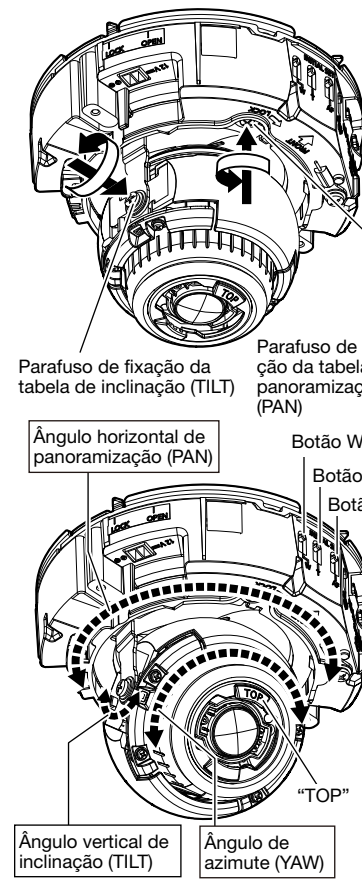
- Ao montar a câmera em uma parede, ajuste após a rotação da tabela de panoramização (PAN) em 180° para a esquerda.
- Ao usar a câmera em uma posição vertical onde a lente da câmera é quase horizontal, uma parte da imagem pode parecer sobreposta, parte da câmera pode ficar visível e pode aparecer o reflexo de raios IR na tela ao exibir imagens à noite. Para evitar isso, diminua o ângulo de posição vertical ou ajuste a relação de zoom.

[3] Ajuste o zoom e o foco.

- Ajuste a relação de zoom usando o botão TELE ou o botão WIDE e ajuste o foco pressionando o botão de AF (foco automático) enquanto observa a tela.
- Se for necessário, reajuste o ângulo da câmera com a tabela de inclinação (TILT), tabela de panoramização (PAN) e anel de ajuste de azimute.

Nota:

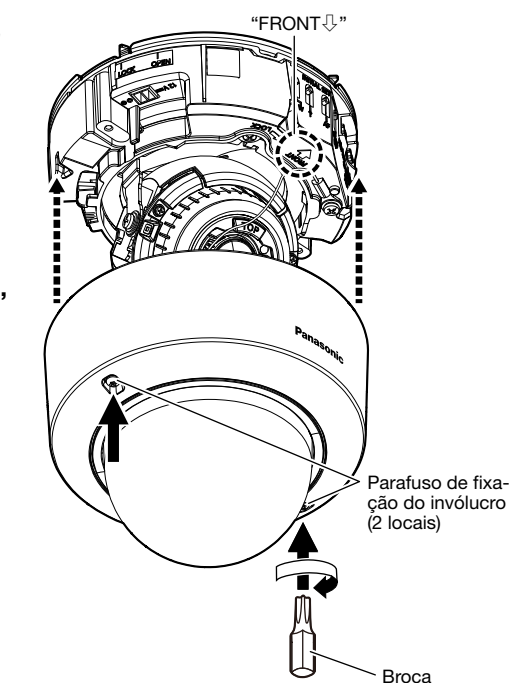
- Quando a resolução for definida para maior do que 640x360, a qualidade de imagem pode ser deteriorada, dependendo da taxa de zoom. Consulte o nosso website de apoio <No. de controle: C0124> para obter mais informações.



[4] Desligue o conector de conversão MONITOR OUT (acessório) Anexe o invólucro e fixe-o usando uma broca (acessório) para apertar os parafusos de fixação do invólucro (2 locais).

Fixe o invólucro alinhando o logotipo da Panasonic com a marca de direção (FRONT) na câmera. Torque de aperto recomendado: 0,59 N·m

[5] Após a instalação estiver concluída, retire a película de proteção da cobertura em domo.



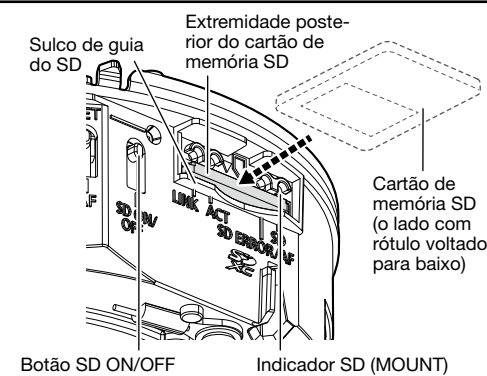
[6] Faça o download e inicie o Software de configuração IP e conecte-se à rede seguindo as informações descritas em nosso website de apoio <No. de controle: C0123>.

[7] Consulte as Instruções de Operação e execute a função de foco automático no menu de configuração.

Inserir/remover um cartão de memória SD

Inserir um cartão de memória SD.

- Remova o invólucro da câmera.
- Insira o cartão de memória SD até o final da fenda de SD até ele produzir um estalido.
- Retire o dedo do cartão de memória SD e verifique se a extremidade posterior do cartão de memória SD não se projeta além da parte superior do sulco de guia do SD.
- Depois de inserir o cartão de memória SD, pressione o botão SD ON/OFF e confirme que o indicador SD (MOUNT) está continuamente aceso. (Se o botão SD ON/OFF não é pressionado depois de inserir o cartão de memória SD, o indicador SD (MOUNT) é automaticamente aceso aproximadamente 5 minutos mais tarde.)
- Coloque o invólucro em sua posição original.



Remover um cartão de memória SD

Ao remover um cartão de memória SD, inverta o procedimento para a inserção do cartão. Pressione e segure o botão SD ON/OFF por aprox. 2 segundos, em seguida, remova o cartão de memória SD depois de verificar se o indicador SD (MOUNT) mudou de piscar para desligado.

IMPORTANTE:

- Antes de desligar o interruptor de alimentação da câmera, certifique-se de que o indicador SD (MOUNT) está desligado.

Nota:

- Ao usar um cartão de memória SD, formatá-lo por meio deste produto. Consulte as Instruções de Operação sobre como formatar um cartão de memória SD.
- Utilize os cartões de memória SD compatíveis. Acesse ao nosso site da web de apoio <No. de controle: C0107> para as últimas informações sobre os cartões de memória SD compatíveis.