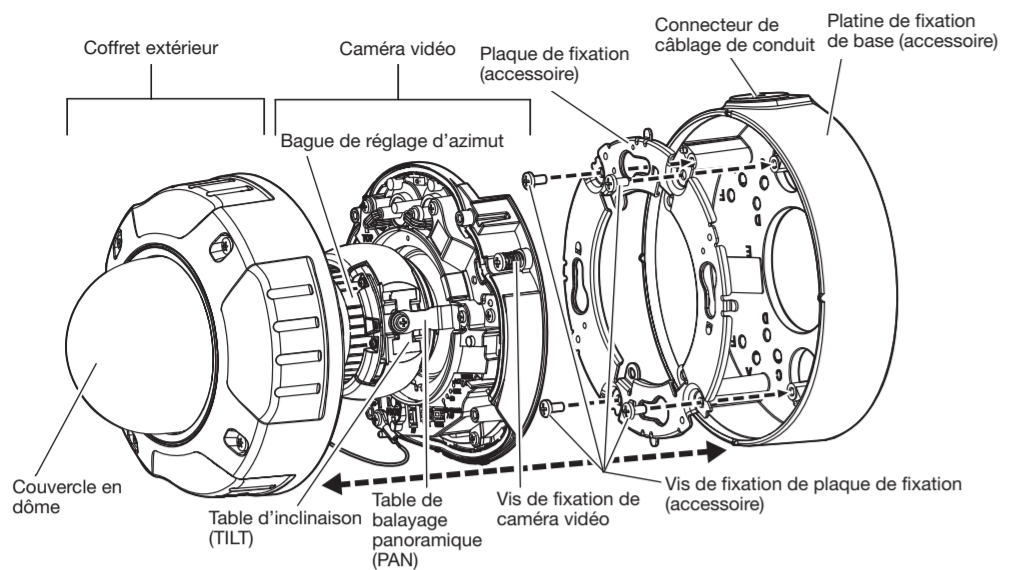
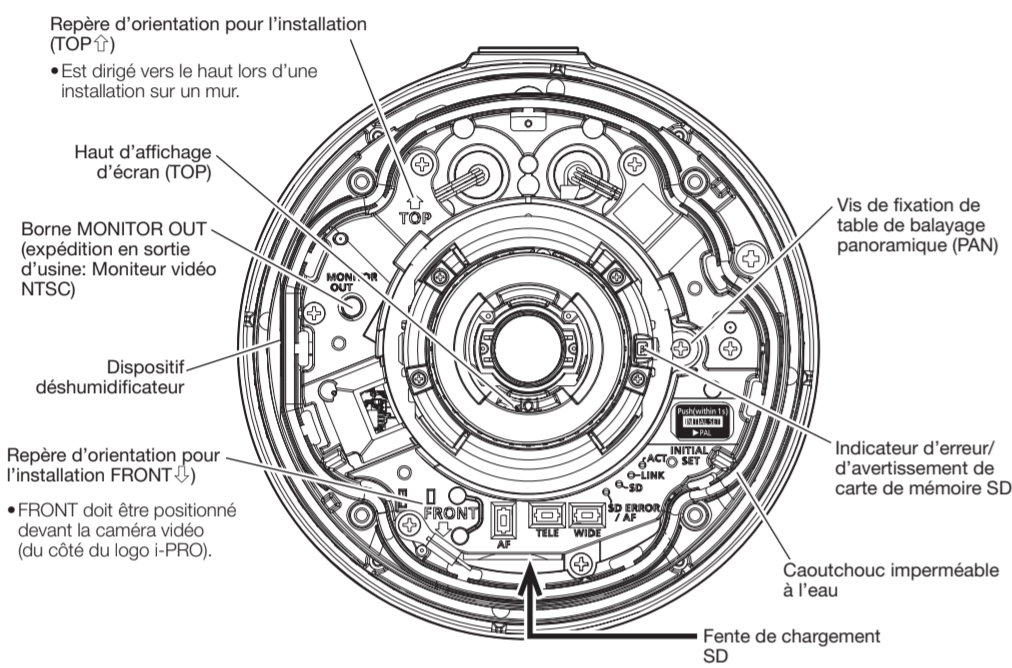


Pièces et fonctions

<Ensemble de l'unité>



<Coffret de caméra vidéo>



■ Indicateurs

Remarque:

- La diode électroluminescente allumée / clignotante peut être éteinte avec les paramètres du logiciel à tout moment. (L'état initial est allumée ou clignotante.)
- Se référer au manuel d'utilisation pour plus d'informations sur comment changer les mots de passe.

Indicateur LINK Quand la caméra vidéo peut communiquer avec le périphérique connecté	S'allume en orange
Indicateur ACT Quand des données sont envoyées par l'intermédiaire de la caméra vidéo de réseau	Clignote en vert (accès en cours)
Indicateur SD (MOUNT) Quand une carte de mémoire SD est insérée et pourrait être reconnue	S'éteint → Clignote en vert → S'éteint
Quand des données peuvent être sauvegardées après que la carte de mémoire SD ait été insérée et que le bouton SD ON/OFF ait été pressé (pendant moins de 1 seconde)	S'éteint → S'allume en vert
Lorsque les données peuvent être sauvegardées sur la carte de mémoire SD	S'allume en vert
Lorsque la carte de mémoire SD est retirée après avoir maintenu (enregistrement)	S'allume en vert → Clignote en vert → S'éteint
le bouton SD ON/OFF enfoncé (pendant environ 2 secondes)	Clignote en vert → S'éteint
Quand des données ne peuvent pas être sauvegardées sur la carte de mémoire SD en raison d'une anomalie qui a été détectée ou lorsque la carte de mémoire SD est configurée pour ne pas être utilisée	S'allume en vert → S'éteint
Indicateur SD ERROR/AF Lorsque l'opération AF (mise au point automatique) est en cours d'exécution	Clignote en rouge (Intervalle de 1 fois par seconde)
Quand la caméra vidéo en réseau est mise en marche	S'allume en rouge
Quand une carte de mémoire SD est reconnue normalement	S'allume en rouge → S'éteint
Quand la fente de chargement SD n'est pas utilisée ou qu'une anomalie est détectée dans la carte de mémoire SD après que la caméra vidéo ait démarré	S'allume en rouge → Reste allumé en rouge
Indicateur d'erreur/d'avertissement de carte de mémoire SD (éteint dans l'état initial) Lorsqu'un état d'avertissement est détecté (conditions de détection d'avertissement de carte de mémoire SD: Après que l'utilisation totale de temps a dépassé 6 ans et le nombre de fois de réécriture a dépassé 2000.)	S'allume en rouge
Lorsqu'un état d'erreur est détecté (conditions de détection d'erreur de la carte de mémoire SD: erreur d'écriture, erreur de lecture, etc.)	Clignote en rouge

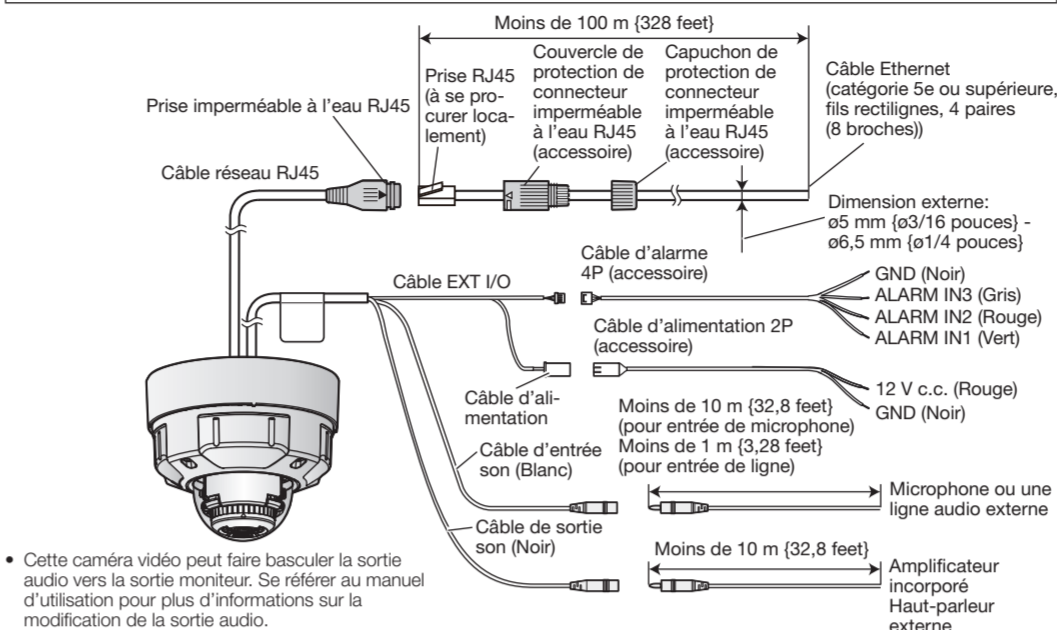
■ Boutons

- Bouton INITIAL SET (Initialisation/bouton de commutateur NTSC ↔ PAL)**
Respecter les étapes suivantes pour procéder à l'initialisation de la caméra vidéo. Réessayer si la caméra vidéo ne démarre pas normalement.
Lorsque le bouton INITIAL SET est pressé (pendant moins de 1 seconde), la borne MONITOR OUT peut être commutée pour le moniteur vidéo NTSC ↔ moniteur PAL. La sortie moniteur vidéo est paramétrée sur NTSC dans les paramètres de réglage par défaut de la caméra vidéo.
-
- Bouton SD ON/OFF**
 - Lorsque le bouton SD ON/OFF est pressé (pendant moins de 1 seconde), l'indicateur SD (MOUNT) s'allume en vert et les données peuvent être sauvegardées sur la carte de mémoire SD.
 - Lorsque le bouton SD ON/OFF est maintenu pressé (pendant environ 2 secondes), l'indicateur SD (MOUNT) s'éteint et la carte de mémoire SD peut être retirée.
 - Bouton AF** Appuyer sur le bouton AF pour régler automatiquement la mise au point.
 - Bouton TELE** Appuyer sur le bouton TELE pour ajuster le pourcentage de zoom sur la position "Télé."
 - Bouton WIDE** Appuyer sur le bouton WIDE pour ajuster le pourcentage de zoom sur la position "Grand-angleur".

Étape 2 Réalisation des branchements

IMPORTANT:

- Les dispositifs pouvant être utilisés pour alimenter ce produit sont le centre nodal PoE, l'équipement d'alimentation PoE et l'alimentation externe 12 V CC.
- Couper l'alimentation de chaque système avant de réaliser un branchement.



- Cette caméra vidéo peut faire basculer la sortie audio vers la sortie moniteur. Se référer au manuel d'utilisation pour plus d'informations sur la modification de la sortie audio.

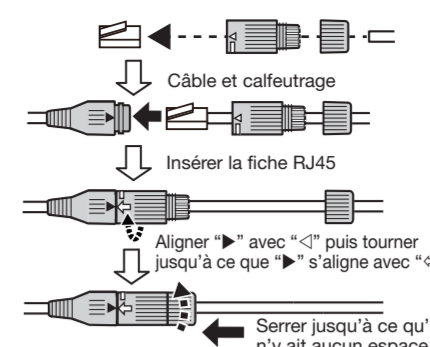
Étape 3 Installer la caméra vidéo

- Aligner l'indication OPEN sur le côté de la caméra vidéo avec la partie saillante de platine de fixation de base, insérer les vis d'installation de fixation (2 endroits) dans la plaque de fixation puis faire pivoter la caméra vidéo d'environ 15° et la fixer provisoirement.**
 - Lorsque la plaque de fixation est directement fixée sur un plafond ou un mur, aligner l'indication OPEN avec la griffe de la plaque de fixation.

IMPORTANT:

- Lors du montage mural, procéder au montage de manière à que la sortie de câble de la caméra vidéo soit orientée vers le haut.
- Pour une installation sur un mur, installer la caméra vidéo avec le dispositif déshumidificateur sur les côtés ou dans une position vers le bas. Dans une position dirigée vers le haut, le dispositif déshumidificateur ne fonctionne pas bien parce que l'eau s'accumule sur la surface.

■ Comment connecter un connecteur imperméable à l'eau RJ45



IMPORTANT:

- Quand vous retirez le connecteur imperméable à l'eau RJ45, veillez à le retirer en suivant la procédure de connexion dans l'ordre inverse.
- Au moment de raccorder autant l'alimentation à courant continu de 12 V et le dispositif PoE aux fins d'alimentation, l'alimentation à courant continu de 12 V sera utilisée comme source d'alimentation.
- Au moment de débrancher une seule fois le câble Ethernet, le rebrancher environ 2 secondes plus tard. Lorsque le câble est raccorder rapidement, l'alimentation risque de ne pas être fournie par le dispositif PoE.

■ Traitement étanche des câbles E/S externes, des câbles d'alimentation, des câbles d'entrée son et des câbles de sortie audio

IMPORTANT:

- Étirer la bande imperméable à l'eau (accessoire) sur environ deux fois sa longueur et l'enrouler fermement autour du câble.
- Au début et à la fin des enroulements, faire en sorte que le ruban chevauche les parties extérieures du revêtement d'environ 20 mm (25/32 pouces).
- Pour les 4 types de câbles ci-dessus, même s'ils sont non utilisés, un traitement d'étanchéité doit être effectué sur les pièces du connecteur.

- Installer le connecteur et les pièces de connexion du câble dans des endroits qui ne sont pas régulièrement exposés à la pluie ou à l'eau.

- Desserrer les vis de fixation de coffret extérieur (4 endroits) en utilisant le foret (accessoire) puis retirer le coffret extérieur de la caméra vidéo.**

IMPORTANT:

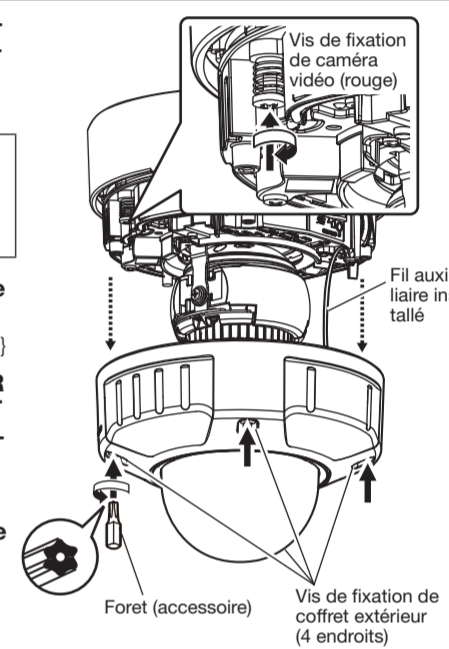
- Le coffret extérieur est fixé au boîtier de caméra vidéo par l'intermédiaire du fil auxiliaire installé, ainsi, veuillez ne pas le retirer.

- Bloquer la caméra vidéo en serrant la vis de fixation de caméra vidéo (rouge).**

Couple de serrage recommandé: 0,78 N·m {0,58 lbf·ft}

- Connecter la fiche de conversion MONITOR OUT (accessoire) à la borne MONITOR OUT de la caméra vidéo, puis connecter le moniteur vidéo pour faire le réglage avec un câble à broches (à se procurer localement).**

- Si nécessaire, insérer une carte de mémoire SD en se référant à "Introduction et extraction d'une carte de mémoire SD".**



Étape 1 Traitement de la surface d'installation (traiter conformément au type d'installation)

Commun

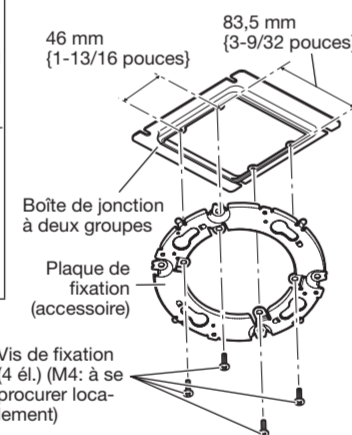
- Installer la plaque de fixation (accessoire) de telle sorte que l'inscription (numéro de pièce) soit dirigée vers le plafond ou le mur sur lequel l'installation doit être faite.
- Si un câblage ouvert est réalisé, faire en sorte d'utiliser des tubes de raccordement et de faire passer les câbles dans les tubes pour protéger les câbles contre toute exposition directe à la lumière du soleil.

IMPORTANT:

- Les travaux d'installation seront réalisés de telle sorte qu'il n'y ait aucune infiltration d'eau dans l'architecture par les tubes qui ont été raccordés.

Boîte de jonction

- Installer la boîte de jonction sur la surface d'installation.**
- Installer la plaque de fixation sur la boîte de jonction.**



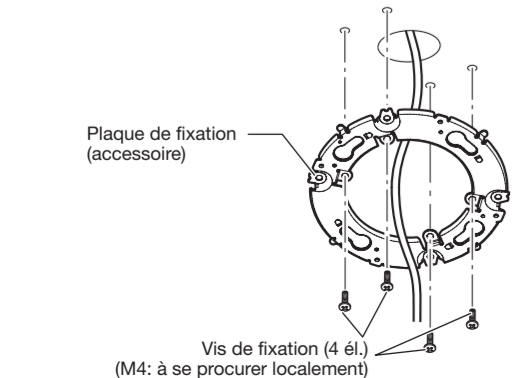
Monter directement

- Percer un trou dans la surface d'installation à l'aide du gabarit A (accessoire). (4 trous de vis/1 ouverture d'accès de câble)**

Remarque:

- Lors de l'installation sur un mur, faire un trou de manière à faire face à l'indication TOP du gabarit sur le côté supérieur.
- Lors de l'installation sur un plafond, faire un trou de manière à faire face à l'indication FRONT du gabarit sur le côté avant de la caméra (dans le sens du logo i-PRO).
- Si vous voulez pouvoir changer l'orientation de la caméra vidéo après l'installation, percer un trou de 73 mm (2-7/8 pouces) de diamètre au centre. En procédant de cette manière, vous pouvez ajuster l'orientation de l'installation de la caméra vidéo par pas de 90°.

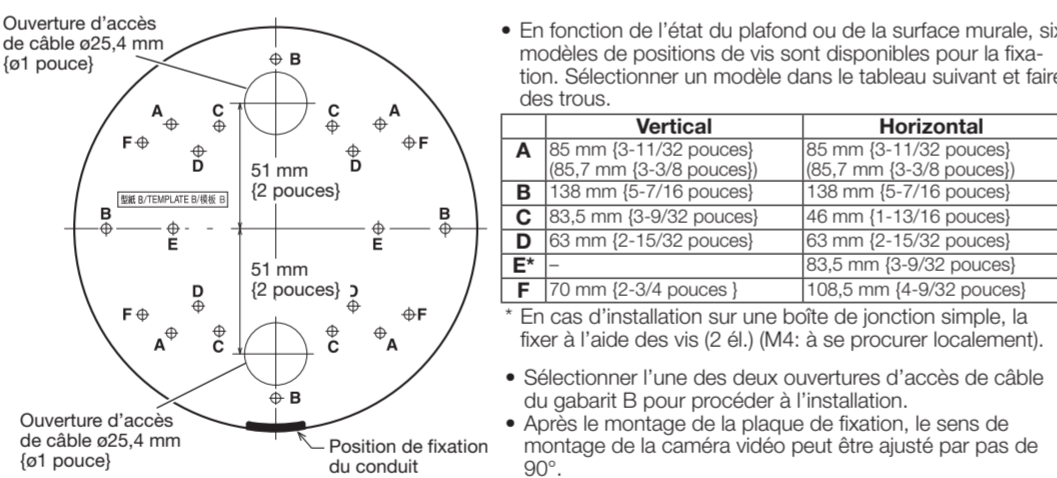
- Fixer la plaque de fixation sur la surface d'installation.**



Platine de fixation de base

- Percer un trou sur la surface d'installation à l'aide du gabarit B (accessoire). (Trous de vis (M4: 4 endroits)/Ouverture d'accès de câble (1 endroit))**

Aucune ouverture d'accès de câble n'est nécessaire lors de l'utilisation du conduit



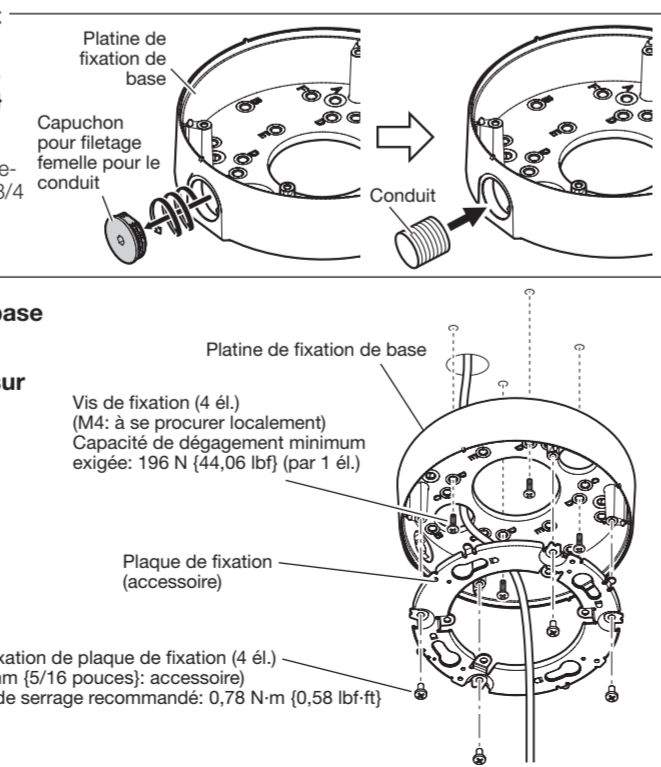
Lors de l'utilisation d'un conduit

- Retirer le capuchon pour filetage femelle pour le conduit à l'aide d'une clé à six pans de 5 mm (3/16 pouces) et fixer le conduit.**

Le filetage femelle pour le conduit est conforme à la norme ANSI NPSM (des filetages parallèles de conduit) de 3/4 ou G3/4 de ISO 228-1 (des filetages parallèles de conduit).

- Fixer la platine de fixation de base sur la surface d'installation.**

- Installer la plaque de fixation sur la platine de fixation de base.**



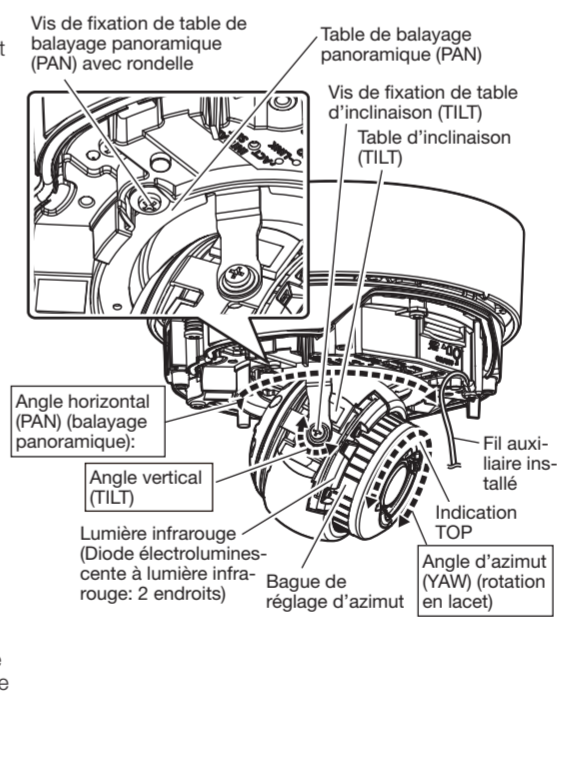
Étape 4 Réglage

- Mettre la caméra vidéo sous tension puis retirer le film de protection de l'objectif.**
- Régler la direction de la caméra.**

- Desserrer les vis de fixation de table de balayage panoramique (PAN) avec rondelle et le côté tête croisée de la vis de fixation de table d'inclinaison (TILT) (sur un côté).
- Ajuster l'angle de la caméra vidéo en regardant le moniteur vidéo de réglage.
Angle horizontal (PAN): ±180°
Angle vertical (TILT): -30° à +85°
Angle d'azimut (YAW): ±100°

Remarque:

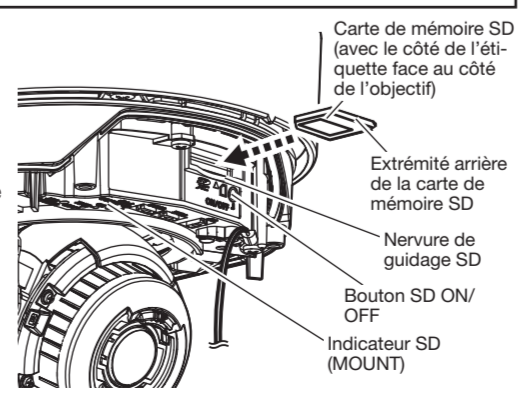
- Lors de l'installation de la caméra vidéo sur un mur, effectuer le réglage après avoir tourné la table de balayage panoramique (PAN) de 180° vers la gauche.
- Lorsque la caméra vidéo est utilisée dans une position verticale ou l'objectif de caméra vidéo se trouve presque en position horizontale, une partie de l'image risque d'apparaître superposée, une partie de la caméra peut être visible et la réflexion des rayons infrarouges peut apparaître sur l'écran lorsque vous regardez des images la nuit. Pour empêcher cela, réduire l'angle de la position verticale ou régler le rapport de zoom.
- Fixer l'unité de caméra vidéo en serrant le côté tête croisée de la vis de fixation de table d'inclinaison (TILT) (sur un côté) et de la vis de fixation de table de balayage panoramique (PAN) avec rondelle.
Couple de serrage recommandé: 0,59 N·m {0,44 lbf·ft}



Introduction et extraction d'une carte de mémoire SD

■ Insérer une carte mémoire SD

- Retirer le coffret extérieur de la caméra vidéo.
- Insérer la carte de mémoire SD dans l'extrémité de la fente de chargement SD jusqu'à entendre un déclic.
- Retirer votre doigt de la carte de mémoire SD et vérifier que l'extrémité arrière de la carte de mémoire SD ne dépasse pas de la partie supérieure de la nervure de guidage SD.
- Après que la carte de mémoire SD ait été insérée, appuyer sur le bouton SD ON/OFF et s'assurer que l'indicateur SD (MOUNT) est allumé en permanence. (Si vous n'appuyez pas sur le bouton SD ON/OFF après avoir inséré la carte de mémoire SD, l'indicateur SD (MOUNT) est automatiquement allumé approximativement 5 minutes plus tard.)
- Fixer le coffret extérieur sur sa position d'origine.



- Ajuster le réglage de zoom et de mise au point**

- Tout en regardant l'écran, régler le rapport de zoom en utilisant le bouton TELE et le bouton WIDE et régler la mise au point en appuyant sur le bouton AF (mise au point automatique).
- Réajuster l'angle de la caméra vidéo avec la table de balayage panoramique (PAN), la table d'inclinaison (TILT) et la bague de réglage d'azimut si nécessaire.

Remarque:

- Lorsque la résolution est réglée sur plus de 640x360, il se peut que la qualité d'image se détériore selon le rapport de zoom. Consulter notre site Web du support <Contrôle No.: C0124> pour plus d'informations.

- Débrancher la fiche de conversion MONITOR OUT (accessoire). Fixer le coffret extérieur et le bloquer en utilisant un foret (accessoire) pour serrer les vis de fixation de coffret extérieur (4 endroits).**

Fixer le coffret extérieur en alignant l'indication LOCK avec le repère d'orientation ▼ sur le coffret de caméra vidéo.
Couple de serrage recommandé: 0,78 N·m {0,58 lbf·ft}

IMPORTANT:

- S'assurer que le caoutchouc imperméable à l'eau n'est pas détaché de la rainure.

- Une fois l'installation terminée, retirer le film de protection du couvercle en dôme et fixer l'étiquette de revêtement anti-pluie (accessoire) sur la partie externe, etc. de la caméra vidéo.**

- Se connecter au réseau en suivant les informations décrites sur notre site Web de support <Contrôle No.: 0123>.**

- Se référer au manuel d'utilisation et exécuter la fonction de mise au point automatique à partir du menu de configuration.**

■ Retirer la carte de mémoire SD

Lorsqu'une carte de mémoire SD est retirée, inverser la procédure pour insérer une carte de mémoire SD. Appuyer et maintenir enfoncé le bouton SD ON/OFF pendant environ 2 secondes, puis retirer la carte de mémoire SD après avoir vérifié que l'indicateur SD (MOUNT) soit passé de clignotant à éteint.

IMPORTANT:

- Avant de régler l'interrupteur d'alimentation de la caméra vidéo sur arrêt, s'assurer que l'indicateur SD (MOUNT) est éteint.

Remarque:

- Si une carte de mémoire SD est utilisée, la formater en utilisant ce produit. Se reporter au Manuel d'utilisation pour plus d'informations sur comment formater une carte de mémoire SD.
- Utiliser les cartes de mémoire SD compatibles. Se référer à notre site web de support <Contrôle No.: C0107> pour obtenir les plus récentes informations au sujet des cartes de mémoire SD compatibles.

